

С. В. Щербовських

Національний університет “Львівська політехніка”,
кафедра електроприводу та автоматизації промислових установок

ВИЗНАЧЕННЯ ДОВГОВІЧНОСТІ ДУБЛЬОВАНОЇ ІНФОРМАЦІЙНОЇ СИСТЕМИ ІЗ ПАРАЛЕЛЬНИМ РЕЗЕРВУВАННЯМ НА ОСНОВІ АЦИКЛІЧНОЇ МАРКОВСЬКОЇ МОДЕЛІ

© Щербовських С. В., 2010

Для визначення показників довговічності систем зі структурним резервуванням запропоновано метод, який ґрунтується на застосуванні багатовимірних ациклічних марковських моделей. На основі запропонованого методу для дубльованої системи із паралельним резервуванням визначено гамма-процентний ресурс, інтенсивність відмов та ймовірність розподілу за відмовами.

Ключові слова: надійність, довговічність, марковська модель, ресурс

The method for reliability index determination for structure redundancy systems that based on based on N-dimension acyclic Markov model is offered. For doubled system with parallel redundancy using proposed method gamma-percentile lifetime, failure intensity and probability density by failures are determined.

Keywords: reliability, durability, Markov model, lifetime.

Вступ. Постановка проблеми

Забезпечення заданих показників довговічності для відновлюваної інформаційної системи є одним із аспектів, на який звертають увагу як на етапі проектування, так і під час її експлуатування. Під довговічністю розуміють властивість системи виконувати усі потрібні функції до переходу у граничний стан за встановленої системи технічного обслуговування та ремонтування. Граничним станом системи вважаємо такий стан, за якого відновлення її працездатності недопустиме чи недоцільне. Тобто під час експлуатування система, внаслідок відмов та відновлень її елементів, переходить через задану кількість працездатних та непрацездатних станів і опиняється у граничному непрацездатному стані. Довговічність характеризують ресурсом, який є сумарним напрацюванням системи від початку її експлуатування до переходу у граничний стан.

У статті розглянуто проблему визначення таких характеристик довговічності, як гамма-процентний ресурс, інтенсивність відмов та розподіл за відмовами для дубльованої інформаційної системи із однократним загальним паралельним резервуванням із застосуванням для цього багатовимірної ациклічної марковської моделі.

Практичний аспект вирішення проблеми пов'язаний із підвищенням точності прогнозування показників безвідмовності, довговічності та готовності інформаційних систем зі структурним резервуванням, а теоретичний — забезпечує подальший розвиток методів автоматизованої побудови марковських моделей для опису процесів надійності у багатоелементних системах.

Аналіз останніх досліджень

У науковій літературі виділяємо такі основні підходи щодо визначення показників довговічності систем. У [1, 2] їх оцінку виконують аналогічно до оцінки показників безвідмовності. Цей підхід ґрунтується на застосуванні моделей ресурсу елементів системи, які апріорно поєднують в собі моделі відмов та відновлення таких елементів. Основними недоліками підходу є складність синтезу моделей ресурсу елементів системи, жорстке прив'язування такої моделі до заданої

стратегії технічного обслуговування, неможливість коректно врахувати взаємний вплив елементів системи на характеристики надійності системи загалом, неможливість визначення функції ймовірності розподілу за відмовами. У [3] показники довговічності пропонують оцінювати статистичними методами на основі аналізу попереднього періоду напрацювання. Недолік статистичного аналізу полягає в тому, що для отримання достовірних значень показників довговічності необхідні тривалі тестування з великим обсягом вибірки. Хоча це забезпечує високу достовірність результату, проте є економічно недоцільним. Для визначення функції розподілу ймовірності за відмовами застосовують моделі на основі неоднорідного пуассонівського процесу (NHPP) [4] та на основі методу Монте-Карло [5]. Загальним недоліком обох підходів є відсутність теоретичної бази для визначення інших показників довговічності, а для NHPP, крім того не існує однозначного методу, щоб пов'язати між собою параметри моделі ресурсу та параметри моделей відмов та відновлення. Найперспективнішим підходом для визначення усього класу показників довговічності є застосування марковських моделей [6 – 8]. Недоліком марковських моделей є відсутність математичного забезпечення для автоматизованої їх побудови.

Постановка завдань

1. Розробити у загальній формі метод побудови багатовимірної ациклічної марковської моделі системи зі структурним резервуванням, застосовуючи циклічну марковську модель.
2. Використовуючи ациклічну марковську модель, визначити гамма-процентний ресурс, інтенсивність відмов та розподіл ймовірності за відмовами для дубльованої системи із паралельним резервуванням.

Викладення основного матеріалу

Марковською моделлю надійності є система диференціальних рівнянь Колмогорова, яку у векторно-матричній формі запису подають структурною схемою (рис. 1) або матричною системою рівнянь виду:

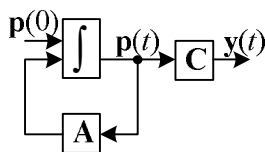


Рис. 1. Структурна схема векторно-матричної форми марковської моделі

$$\begin{cases} \dot{\mathbf{p}}(t) = \mathbf{A}\mathbf{p}(t), \\ \mathbf{y}(t) = \mathbf{C}\mathbf{p}(t), \end{cases}$$

де t – напрацювання системи; $\mathbf{p}(t)$ – вектор-стовпець ймовірностей фаз; \mathbf{A} – матриця інтенсивності переходів між фазами; $\mathbf{y}(t)$ – матриця досліджуваних характеристик системи; \mathbf{C} – матриці перетворення.

Таку систему рівнянь необхідно доповнити вектор-рядком початкових ймовірностей фаз $\mathbf{p}(0)$. Вектор внутрішніх змінних інтегрування $\mathbf{p}(t)$, який містить функції ймовірності фаз, визначають інтегруванням зворотного від'ємного сигналу з пропорційної ланки із матричним параметром \mathbf{A} . Вихідний сигнал $\mathbf{y}(t)$, який містить характеристики надійності, визначають як пряме перетворення вектора $\mathbf{p}(t)$ пропорційною ланкою із матричним параметром \mathbf{C} . Формування марковської моделі зводиться до визначення матриці інтенсивності переходів \mathbf{A} , матриці перетворення \mathbf{C} , а також вектора початкових ймовірностей фаз $\mathbf{p}(0)$, які задають початковий стан матричного інтегратора. Також таку модель можна подати у графічній формі — діаграмою станів та переходів, яка однозначно зв'язана із \mathbf{A} , \mathbf{C} та $\mathbf{p}(0)$.

Якщо досліджують безвідмовність системи, то застосовують марковську модель, яка враховує вплив лише відмов. Якщо досліджують готовність системи, то використовують марковську модель, яка враховує вплив як відмов, так і відновлення. Така модель є циклічною і передбачає наявність нескінченної кількості взаємних переходів. Для дослідження довговічності системи марковська модель повинна врахувати обмежену кількість відновлень за кожним із її елементів. Для цього переходи, які відповідають відновленню, переводять систему не у вихідні фази, а у множину наступних, тому модель є ациклічною. Такий тип моделей є складнішим за попередні, адже поєднує у собі, поряд із новими, усі попередні властивості. Навіть для простих випадків систем зі структурним резервуванням ациклічні моделі громіздкі та потребують застосування спеціалізованого математичного та програмного забезпечення для їх автоматизованої побудови та аналізу.

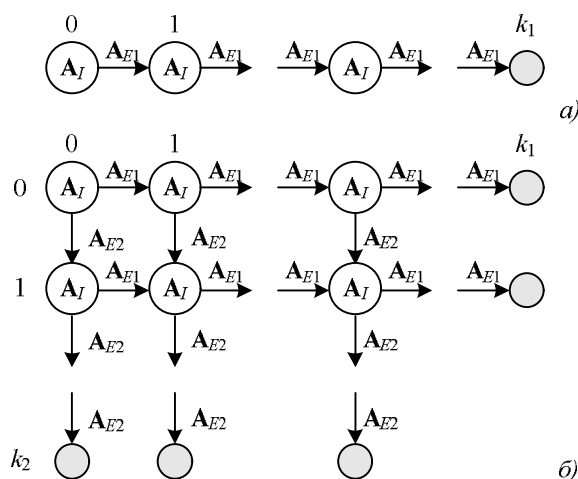


Рис. 2. Узагальнена ациклічна діаграма станів та переходів для системи із двох елементів

Формально завдання математичного забезпечення полягає у визначенні невідомих матриць \mathbf{A}_A , \mathbf{C}_A , $\mathbf{p}_A(0)$ ациклічної моделі на основі заданих матриць циклічної – \mathbf{A} , \mathbf{C} , $\mathbf{p}(0)$ та кількості відмов за кожним із елементів k_1, k_2, \dots . Формуємо двовимірну ациклічну модель у два етапи. На першому етапі створюємо одновимірну ациклічну марковську модель \mathbf{A}_{A1} , \mathbf{C}_{A1} , $\mathbf{p}_{A1}(0)$, див. рис. 1, а:

$$\mathbf{A}_{A1} = \begin{bmatrix} \mathbf{A}_I & \mathbf{A}_Z & \mathbf{K} & \mathbf{A}_Z \\ \mathbf{A}_{E1} & \mathbf{A}_I & \mathbf{K} & \mathbf{A}_Z \\ \mathbf{K} & \mathbf{K} & \mathbf{K} & \mathbf{K} \\ \mathbf{A}_Z & \mathbf{A}_Z & \mathbf{K} & \mathbf{A}_Z \end{bmatrix}, \quad \mathbf{C}_{A1} = [\mathbf{C} \quad \mathbf{C} \quad \mathbf{K} \quad \mathbf{C}_Z], \quad \mathbf{p}_{A1}(0) = \begin{bmatrix} \mathbf{p}(0) \\ \mathbf{p}_Z \\ \mathbf{K} \\ \mathbf{p}_Z \end{bmatrix}, \quad (1)$$

де \mathbf{A}_I – матриця інтенсивності внутрішніх переходів; \mathbf{A}_{E1} – матриця інтенсивності зовнішніх переходів для першого елемента; \mathbf{A}_Z – нульова матриця, розмірність якої дорівнює розмірності матриці \mathbf{A} ; \mathbf{C}_Z – нульовий вектор-рядок, розмірність якого дорівнює \mathbf{C} ; \mathbf{p}_Z – нульовий вектор-стовпець, розмірність якого дорівнює $\mathbf{p}(0)$.

Розмірність моделі (1), зведена до розмірності циклічної, є $(k_1 + 1)$. Оскільки останній стан є граничним, то $(k_1 + 1)$ -й стовпець матриці \mathbf{A}_{A1} та $(k_1 + 1)$ -й елемент вектор-рядка \mathbf{C}_{A1} містять лише нульові елементи. У початковий момент система перебуває у стані, який відповідає відсутності відмов, а тому всі елементи вектор-стовпця $\mathbf{p}_{A1}(0)$, крім першого, є нульовими.

Другий етап полягає у формуванні власне двовимірної ациклічної моделі \mathbf{A}_A , \mathbf{C}_A , $\mathbf{p}_A(0)$ на основі одновимірної моделі \mathbf{A}_{A1} , \mathbf{C}_{A1} , $\mathbf{p}_{A1}(0)$ (1), див. рис. 2, б:

$$\mathbf{A}_A = \begin{bmatrix} \mathbf{A}_{A1} & \mathbf{A}_{Z1} & \mathbf{K} & \mathbf{A}_{Z1} \\ \mathbf{A}_{E2}^* & \mathbf{A}_{A1} & \mathbf{K} & \mathbf{A}_{Z1} \\ \mathbf{K} & \mathbf{K} & \mathbf{K} & \mathbf{K} \\ \mathbf{A}_{Z1} & \mathbf{A}_{Z1} & \mathbf{K} & \mathbf{A}_{Z1} \end{bmatrix}, \quad \mathbf{C}_A = [\mathbf{C}_{A1} \quad \mathbf{C}_{A1} \quad \mathbf{K} \quad \mathbf{C}_{Z1}], \quad \mathbf{p}_A(0) = \begin{bmatrix} \mathbf{p}_{A1}(0) \\ \mathbf{p}_{Z1} \\ \mathbf{K} \\ \mathbf{p}_{Z1} \end{bmatrix}, \quad (2)$$

де \mathbf{A}_{E2}^* – зведена матриця інтенсивності зовнішніх переходів для другого елемента; \mathbf{A}_{Z1} – нульова матриця, розмірність якої дорівнює розмірності матриці \mathbf{A}_{A1} ; \mathbf{C}_{Z1} – нульовий вектор-рядок, розмірність якого дорівнює \mathbf{C}_{A1} ; \mathbf{p}_{Z1} – нульовий вектор-стовпець, розмірність якого дорівнює $\mathbf{p}_{Z1}(0)$.

Розмірність моделі (2), зведена до розмірності моделі (1), є $(k_2 + 1)$. Модель (2) формуємо подібно до моделі (1), застосовуючи замість \mathbf{A}_I , \mathbf{C} , $\mathbf{p}(0)$ визначені вище \mathbf{A}_{A1} , \mathbf{C}_{A1} , $\mathbf{p}_{A1}(0)$ відповідно. Зведену матрицю \mathbf{A}_{E2}^* формуємо, розміщуючи у її діагональних елементах матриці інтенсивності зовнішніх переходів \mathbf{A}_{E2} :

$$\mathbf{A}_{E2}^* = \begin{bmatrix} \mathbf{A}_{E2} & \mathbf{A}_Z & \mathbf{K} & \mathbf{A}_Z \\ \mathbf{A}_Z & \mathbf{A}_{E2} & \mathbf{K} & \mathbf{A}_Z \\ \mathbf{K} & \mathbf{K} & \mathbf{K} & \mathbf{K} \\ \mathbf{A}_Z & \mathbf{A}_Z & \mathbf{K} & \mathbf{A}_Z \end{bmatrix}$$

У такій матриці останній діагональний елемент є нульовим, оскільки переходи між граничними станами неможливі. Зведення полягає у формуванні матриці такої розмірності, яка

Під час дослідження показників довговічності систем прийнято для кожного із її елементів будувати свою ациклічну марковську модель у формі ланцюга. Виконані дослідження показали, що такий підхід забезпечує коректний результат лише для одноелементних об'єктів [9]. Для адекватного моделювання багатоеlementних систем, які містять елементи з довільними моделями відмов, необхідно застосовувати багатовимірні ланцюги, зокрема, для системи із двох елементів – двовимірний ланцюг, для системи із трьох елементів – тривимірний і т.д. Без обмеження загальності подальші теоретичні викладки подано лише для двовимірного випадку.

прийнятна для застосування у моделі (2). Зокрема, у цьому випадку розмірність \mathbf{A}_{E2}^* , зведена до розмірності циклічної моделі, становить $(k_1 + 1)$. Якщо кількість елементів в системі три та більше, то, застосовуючи вирази (1) і (2), формують три- або N -вимірні ациклічні моделі. Згідно з наведеним методом автором розроблено математичне та програмне забезпечення, яке синтезує ациклічні марковські моделі для систем із довільною кількістю елементів. Матриці інтенсивності внутрішніх \mathbf{A}_I та зовнішніх переходів $\mathbf{A}_{E1}, \mathbf{A}_{E2} \dots$ є елементами розкладу матриці інтенсивності переходів циклічної моделі \mathbf{A} , тобто

$$\mathbf{A} = \mathbf{A}_I + (\mathbf{A}_{E1} + \mathbf{A}_{E2} + \mathbf{K}).$$

Такий розклад залежить від структури, алгоритму функціонування системи та характеристик, які необхідно дослідити. Визначимо на підставі наведеного методу показники довговічності дубльованої системи із паралельним резервуванням, яка функціонує за таким алгоритмом.

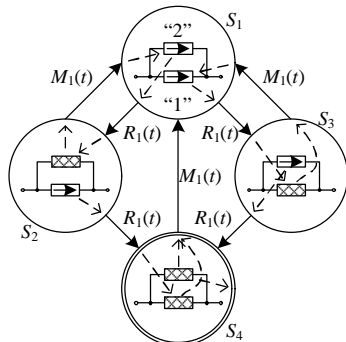


Рис. 3. Діаграма станів та переходів дубльованої системи із паралельним резервуванням

У початковий момент часу система перебуває у працездатному стані S_1 (рис. 3), у якому обидва елементи – основний та резервний – працездатні, а їх напрацювання розподілено за моделлю відмов $R_1(t)$. Якщо основний елемент відмовляє, то система переходить у стан S_3 , а якщо резервний – то у S_2 . Вважаємо, що засоби технічного діагностування ідеальні, а тому відмови елементів є явними і визначаються миттєво. Ремонтування полягає у заміні непрацездатного елемента на новий. У працездатному стані S_2 основний елемент є працездатним, а резервний — непрацездатним. Напрацювання основного елемента розподілено за моделлю відмов $R_1(t)$, а тривалість ремонтування резервного — за моделлю відновлення $M_1(t)$. Якщо відмовляє основний елемент, то система переходить у стан S_4 , а якщо відбувається відновлення резервного — повертається у стан S_1 . У працездатному стані S_3 , навпаки, — основний елемент є

непрацездатним, а резервний — працездатним. Тривалість ремонтування основного елемента розподілено за моделлю відновлення $M_1(t)$, а напрацювання резервного — за моделлю відмов $R_1(t)$. Якщо відбувається відновлення основного елемента, то система повертається у стан S_1 , а якщо відмова резервного — то у S_4 . У непрацездатному стані S_4 , обидва елементи непрацездатні. Вважаємо, що тривалість ремонтування обох елементів розподілена за моделлю відновлення $M_1(t)$ і після відновлення система повертається у стан S_1 .

Для наведеної системи відома циклічна марковська модель $\mathbf{A}, \mathbf{C}, \mathbf{p}(0)$, діаграма станів та переходів якої наведена на рис. 4, а. Така модель сформована із умови, що моделі відмов основного та резервного елементів $R_1(t)$ зведені до канонічного фазового розподілу третього порядку, а модель відновлення $M_2(t)$ — до першого, тобто є експоненціальною. Детальніше формування моделей на основі розширення простору станів викладено у [7], а розподіли фазового типу – в [10].

Матрицю інтенсивності переходів \mathbf{A} розкладаємо на такі складові. Переходи, які відповідають напрацюванню та відновленню обох елементів системи (рис. 4, б), утворюють матрицю інтенсивності внутрішніх переходів \mathbf{A}_I . Переходи, які відповідають відмові резервного елемента (рис. 4, в), утворюють першу матрицю інтенсивності зовнішніх переходів \mathbf{A}_{E1} , а переходи, що відповідають відмові основного елемента (рис. 4, г), — другу \mathbf{A}_{E2} . Із застосуванням розробленого математичного та програмного забезпечення сформовано двовимірну ациклічну марковську модель дубльованої системи із паралельним резервуванням, в якій передбачено шість капітальних ремонтів для основного елемента та п'ять для резервного до переходу системи у граничний непрацездатний стан. Розмірність отриманої ациклічної моделі становить 1512 диференціальні рівняння. За отриманою моделлю за допомогою числового інтегрування штивним методом з адаптивним кроком розраховано функції, які характеризують довговічність системи (рис. 5). Зокрема, на рис. 5, а та б наведена функція густини розподілу відмов $f(t)$ та функція ймовірності безвідмовної роботи $R(t)$ (суцільні криві 1). Для перевірки достовірності результату за відповідною циклічною марковською моделлю визначено показники надійності системи за умови нескінченної кількості відновлень за кожним із елементів. На

рис. 5, а та б, для порівняння, наведені функція інтенсивності потоку відмов та функція готовності (штрихові криві 2). На проміжку, що відповідає нормальному експлуатуванню системи, криві характеристик довговічності та готовності збігаються між собою, що підтверджує достовірність запропонованого методу автоматизованого синтезу багатовимірних ациклічних моделей для систем із паралельним резервуванням.

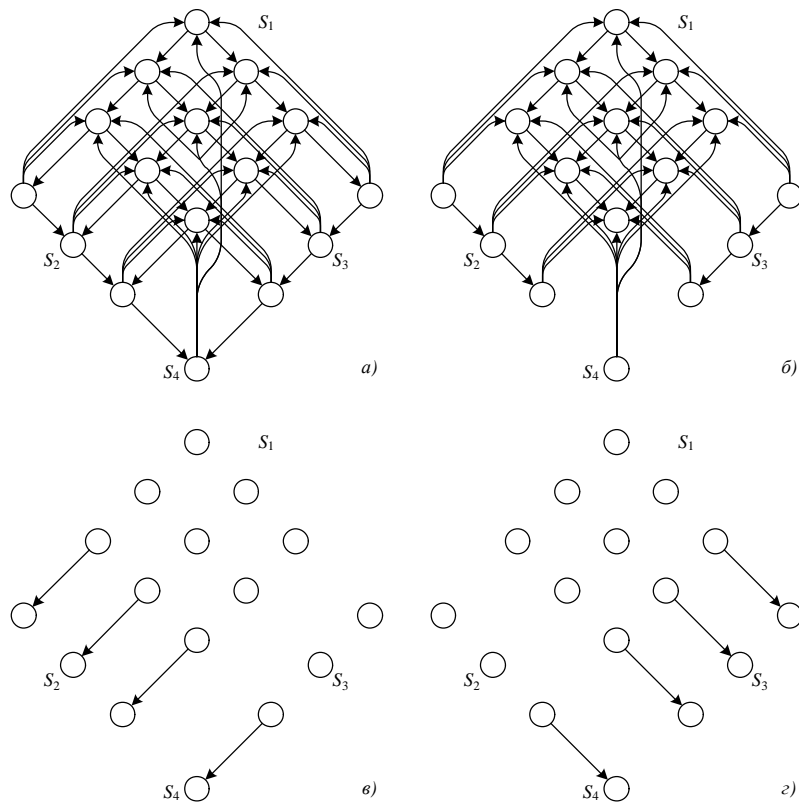


Рис. 4. Циклічна діаграма станів та переходів дубльованої системи із паралельним резервуванням і її складові, що використовуються для побудови ациклічної моделі надійності

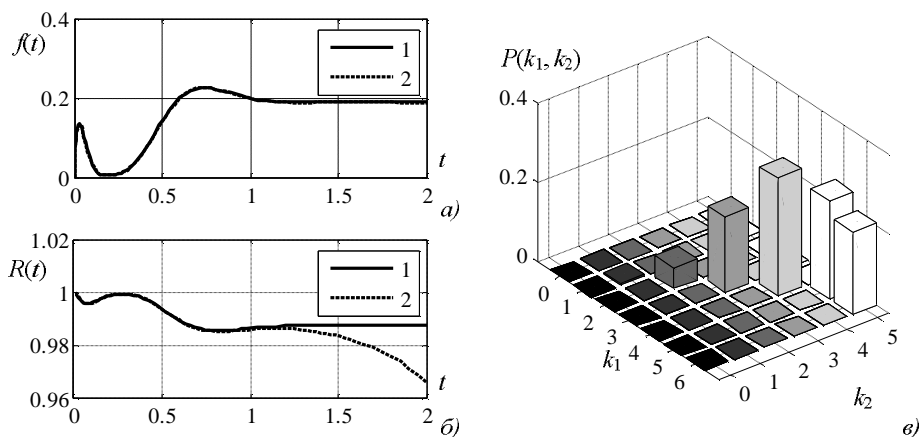


Рис. 5. Криві характеристик довговічності та діаграма розподілу за відмовами для дубльованої системи із паралельним резервуванням

Згідно з функцією ймовірності безвідмовної роботи системи визначаємо гамма-процентний ресурс T_γ , який вимірюється у відносних одиницях напрацювання, та інтенсивність відмов для стандартних значень довірчої ймовірності γ (див. таблицю).

Показники довговічності дубльованої системи із паралельним резервуванням

№	Ймовірність, γ	Гамма-процентний ресурс, T_γ , відн. од. напрац.	Інтенсивність відмов, відмов/відн. од. направ.
1	0.99	0.6268	0.1605
2	0.98	1.6867	0.1771
3	0.95	2.1968	0.1836

На рис. 5, в зображена дискретна діаграма функції розподілу ймовірності за кількістю відмов $P(k_1, k_2)$ для заданого значення напрацювання. Звернемо увагу, що оскільки основний та резервний елементи системи є однакові, то для визначення $P(k_1, k_2)$ необхідно виконати операцію зміщення. Зміст операції полягає у додаванні ймовірностей, які відповідають одній та тій самій кількості відмов елементів, а тому отримана функція містить у діапазоні 5 на 5 лише діагональні елементи.

Висновки

Запропоновано для визначення показників довговічності систем зі структурним резервуванням метод, який ґрунтується на застосуванні багатовимірних ациклічних марковських моделей надійності, що забезпечує адекватний їх опис у разі наявності у складі елементів із довільними моделями відмов. Розроблено математичне та програмне забезпечення, яке автоматизує побудову ациклічної марковської моделі, ґрунтуючись на розкладі вихідної циклічної марковської моделі. Із застосуванням такого забезпечення визначено показники довговічності, а саме: гамма-процентний ресурс, інтенсивність відмов та розподіл ймовірності за відмовами для дубльованої інформаційної системи із загальним паралельним резервуванням.

Подальші дослідження скеровані на вдосконалення запропонованого методу щодо визначення показників довговічності систем із дробово-кратним та ковзним резервуванням.

1. Nader M. Okasha. *Redundancy of structural systems with and without maintenance: An approach based on lifetimenext term functions* / Nader M. Okasha, Dan M. Frangopol // *Reliability Engineering & System Safety*. – 2010. – Vol. 95, № 5. – P. 520–533.
2. Donald E. Hutto. *Analysis of reliability using masked system life data* / Donald E. Hutto, Thomas Mazzuchi, Shahram Sarkani // *International Journal of Quality & Reliability Management*. – 2009. – Vol. 26, № 7. – P. 723–739.
3. Буртаев Ю. Ф. *Статистический анализ надежности объектов по ограниченной информации* / Ю. Ф. Буртаев, В. А. Острейковский. – М.: Энергоатомиздат, 1995. – 240 с.
4. Krivtsov V. *Practical extensions to NHPP application in repairable system reliability analysis* / V. Krivtsov // *Reliability Engineering and System Safety*. – 2007. – Vol. 92, No 5. – P. 560–562.
5. Хенли Э. Дж. *Надежность технических систем и оценка риска: Пер. с англ.* / Э. Дж. Хенли, Х. Кумамото. – М: Машиностроение, 1984. – 528 с.
6. Волочій Б. Ю. *Технологія моделювання алгоритмів поведінки інформаційних систем* / Б. Ю. Волочій. – Львів: Вид-во Нац. ун-ту “Львівська політехніка”, 2004. – 220 с.
7. Лозинський О. Ю. *Побудова моделей надійності ремонтованих електромеханічних об’єктів на основі розширення простору станів* / О. Ю. Лозинський, С. В. Щербовських // *Вісник НТУ “Харківський політехнічний інститут”*. – 2005. – № 45. – С. 77–81.
8. Ghasemi A. *Evaluating the reliability function and the mean residual life for equipment with unobservable states* / A. Ghasemi, S. Yacout, M.-S. Ouali // *Reliability, IEEE Transactions on*. – 2010. – Vol. 59, № 1. – P. 45–54.
9. Лозинський О. Ю. *Розрахунок параметра потоку відмов відновлюваного об’єкта з урахуванням тривалості ремонтів* / О. Ю. Лозинський, С. В. Щербовських // *Фізико-математичне моделювання та інформаційні технології*. – 2009. – № 9. – С. 92–99.
10. Rafael Perez-Ocon. *Transient analysis of a repairable system, using phase-type distributions and geometric processes* / Rafael Perez-Ocon, D. Montoro-Cazorla // *Reliability, IEEE Transactions on*. – 2004. – Vol. 53, № 2. – P. 185–192.