

ПЛОСКОЕ ЖЕЛЕЗОБЕТОННОЕ СБОРНО-МОНОЛИТНОЕ ПЕРЕКРЫТИЕ

© Савицкий Н.В., Буцкая Е.Л., 2010

Подано нове конструктивне рішення плоского збірно-монолітного перекриття, що має достатню міцність, надійність та стійкість, економічну ефективність, а також меншу трудомісткість порівняно з попередніми конструктивними рішеннями.

Ключові слова: збірно-монолітне перекриття.

The article is considered the new structural decision of the flat floor, having sufficient durability, reliability and stability, which is cost-justifiable less labour-consuming than previous structural decisions.

Keywords: composite floor.

Введение. Без применения бетона и железобетона невозможно массовое строительство жилых и общественных зданий. Уникальные физико-механические и технологические свойства бетона сделали его незаменимым строительным материалом. Известно, что из общих прямых затрат на возведение здания до 60 % и более составляет стоимость строительных материалов. Существенного снижения материалоемкости зданий можно достичь с применением железобетонных каркасов с плоскими дисками перекрытий.

Изложение основного материала. Для разработки и совершенствования за основу было принято плоское железобетонное сборно-монолитное перекрытие конструктивной системы многоэтажных жилых и общественных зданий “Аркос”, применяемой в Белоруссии.

Рассматриваемая система зданий включает сборно-монолитный каркас с плоскими дисками перекрытий, поэтажно опертые перегородки и наружные стены.

Диски перекрытий в каркасе (рис. 1) образованы сборными многопустотными плитами и монолитными несущими и связевыми ригелями, выполненными сквозными на всю длину и ширину здания.

Сборные многопустотные плиты в ячейках перекрытий размещены группами и каждая плита опирается по торцам на несущие ригели посредством бетонных шпонок. Шпонки выполнены заодно с этими ригелями на их боковых гранях и размещены в открытых полостях плит на глубину 100 ± 10 мм. Вдоль наружной боковой стороны крайних плит расположены имеющие с ними зацепление связевые ригели. Несущие и связевые ригели, объединенные между собой в плоскости перекрытия в единую перекрестную раму, заземлены в колоннах. Шаг колонн при плоских перекрытиях может быть любого требуемого размера до 7,2 м, как вдоль, так и поперек здания. Сетка колонн может иметь нерегулярную структуру в плане с пролетами различной длины. В зависимости от наличия производственной базы подрядной организации в каркасе могут быть применены монолитные или сборные колонны, сборные типовые плиты или плиты безопалубочного формования. Вертикальные диафрагмы жесткости могут быть выполнены сборными, монолитными или сборно-монолитными.

Диски перекрытий являются плоскими с гладкими потолками. При пролетах длиной до 6 м в жилых домах несущие ригели выполняют высотой в пределах толщины сборных плит – 220 мм.

В конструктивном решении каркаса и сборно-монолитного перекрытия, разработанного в ПГАСА и примененного в проектах в г. Днепропетровске и г. Новомосковске, имеются некоторые отличия от системы сборно-монолитного перекрытия по серии Б1.020.1-7, направленные на повышение надежности конструкции перекрытия.

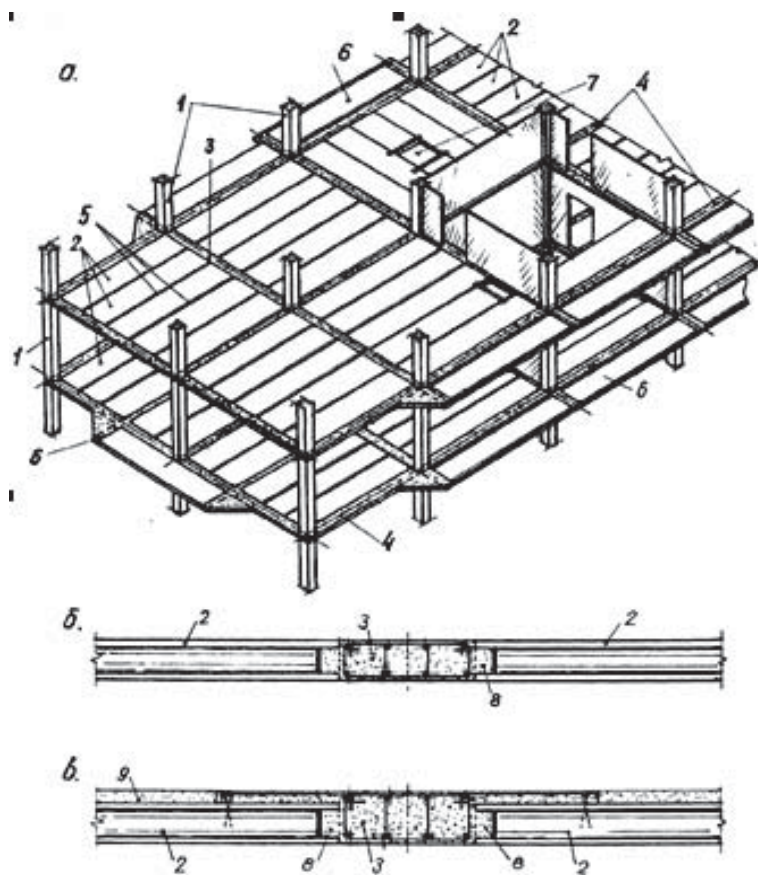


Рис. 1. Конструкция сборно-монолитного каркаса зданий системы "АРКОС":
 а – общий вид каркаса; б, в – разрезы перекрытия; 1 – железобетонные колонны;
 2 – многопустотные плиты; 3 – несущие ригели; 4 – связевые ригели;
 5, 6 – консоли для устройства эркеров и балконов;
 7 – монолитные участки перекрытий;
 8 – вертикальные диафрагмы жесткости

Габариты многопустотных плит в каждой ячейке выполняются укороченными, а монолитная часть несущих ригелей вследствие этого – расширенной. Это позволяет существенно увеличить жесткость перекрытий с плитами толщиной 22 см при действии вертикальной нагрузки, а верхняя и нижняя рабочая арматура несущих ригелей может быть сравнительно просто размещена в один слой.

Для обеспечения прочности опорного узла в бетонные шпонки, устраиваемые в пустотах плит, дополнительно устанавливаются каркасы с поперечной арматурой. Длина шпонок принимается 150 мм.

Изменено армирование сборных многопустотных плит заводского изготовления.

После строительства экспериментального сборно-монолитного перекрытия были проведены натурные испытания фрагмента перекрытия.

Цель испытаний – оценка несущей способности плоского сборно-монолитного перекрытия при его статическом нагружении вертикальной равномерно распределенной нагрузкой на перекрытие, соответствующей расчетной эксплуатационной нагрузке.

Основным методом экспериментального исследования принят метод натурных испытаний нагружением по плитной схеме с доведением нагрузки до контрольной по деформативности в соответствии с ДСТУ Б В.2.6-7-95.

Натурные испытания перекрытия были предусмотрены непосредственно в строящемся здании торгово-демонстрационного центра в районе ул. Тверской и ул. Калиновой, 9 в г. Днепропетровске, в котором в качестве несущей системы применен каркас с плоским сборно-монолитным перекрытием, разработанным в ПГАСиА.

Фрагментом плоского сборно-монолитного перекрытия для испытания предусматривались две смежные ячейки диска перекрытия размерами 8x8 м.

Этот фрагмент имеет такие параметры:

- по осям колонн в одном направлении расположены монолитные несущие ригели шириной 900 мм и толщиной 270 мм; в другом направлении связевые балки шириной 500 мм и толщиной 220 мм;
- при армировании несущих ригелей и связевых балок перекрытий предусмотрены пространственные вязанные каркасы, расположенные вдоль разбивочных осей здания так, что вдоль разбивочных осей образован контур из условных монолитных балок и ригелей (рис. 2). Продольное рабочее армирование ригелей и балок выполнено в соответствии с распределением усилий, сталью А400с без предварительного напряжения.
- сборные плиты перекрытия размещены группами в каждой ячейке перекрытия между соседними несущими и связевыми ригелями и объединены между собой межплитными швами омоноличивания.

При испытании на нагружение был подвергнут диск перекрытия над первым ярусом каркаса. При этом вертикальное нагружение произведено на две ячейки перекрытия.

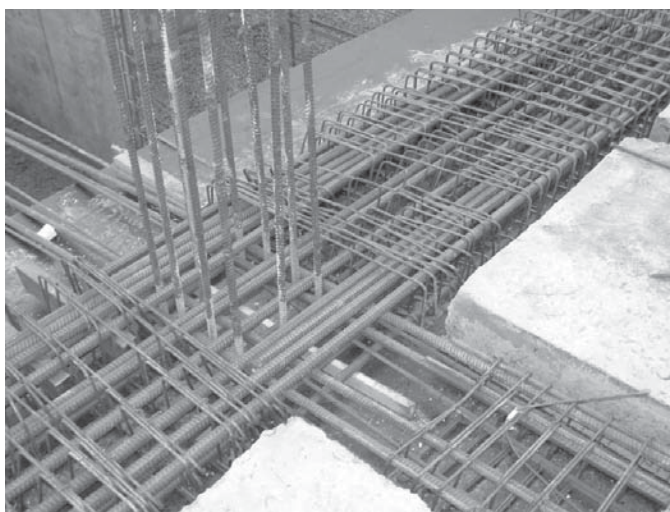


Рис. 2. Армирование условных ригелей

В процессе экспериментальных исследований натуральных плит перекрытий:

- измеряли прогибы плит;
- выявляли появление трещин.

Испытания фрагмента предусмотрены по двухпролетной схеме (рис. 3). В качестве испытательной нагрузки применялись штучные грузы (фундаментные блоки) и песок.

Штучные грузы подавались краном (фундаментные блоки), сыпучие грейдером (песок), поэтапно в соответствии с таблицей нагружения (см. таблицу). Выставленные по контуру фундаментные блоки обеспечивали равномерное размещение нагрузки (подаваемый песок) на ячейки перекрытия и исключали образование сводов. Нагружение осуществляли этапами, периодически нагружая то одну, то другую ячейку здания.

Нагрузка прикладывалась к перекрытию как равномерно распределенная. Нагружение перекрытий осуществлялось ступенями. Ступени нагружения составляли 20–25 % расчетной эксплуатационной нагрузки без собственного веса перекрытия.

Выдержка между ступенями нагружения составляла 15 мин. Во время выдержки перекрытия под нагрузкой производилось снятие показаний приборов и тщательное обследование поверхностей перекрытия. При испытании была достигнута контрольная нагрузка по трещиностойкости и контрольная нагрузка по деформативности.

В процессе испытаний регистрировали:

- значение нагрузки и соответствующий прогиб;
- значение прогиба при достижении контрольной нагрузки.

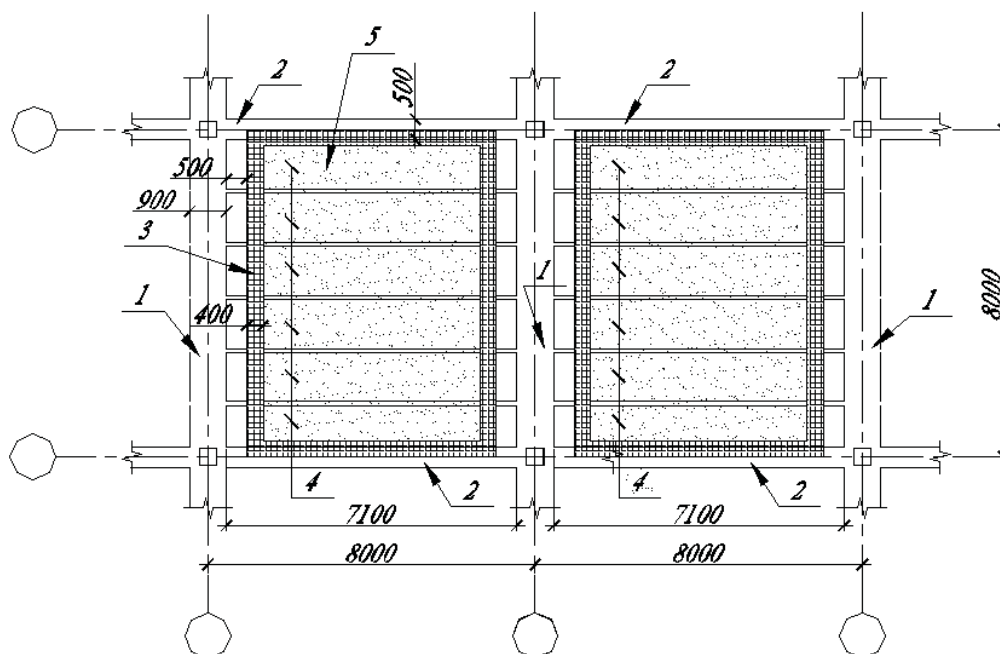


Рис. 3. Схема испытания сборно-монокричного перекрытия
 1 – несущий монокричный ригель; 2 – связевая балка;
 3 – штучные грузы (фундаментные блоки);
 4 – сборные многослойные плиты перекрытия; 5 – песок

Нагрузка на перекрытия на ступенях испытания

| № ступени нагрузки | Значение нагрузки на одну ячейку | Примечание |
|-----------------------|----------------------------------|--------------------------------------|
| | g, кН/м ² | |
| 1 | 39 | Размещение штучных грузов равномерно |
| 2 | 52 | Засыпка песка до уровня 10 см |
| 3 | 65 | Засыпка песка до уровня 20 см |
| 4 | 78 | Засыпка песка до уровня 30 см |
| 5 | 91 | Засыпка песка до уровня 40 см |
| 6 | 104 | Засыпка песка до уровня 50 см |
| 7 | 117 | Засыпка песка до уровня 60 см |

Значения нагрузок в процессе испытания регистрировались по массе штучных грузов (фундаментных блоков), используемых для нагружения, а также высоте песка, насыпанного на перекрытие (рис. 5). Для определения среднего веса грузы выборочно взвешивали весами.

При испытаниях было предусмотрено установить:

- значение контрольной нагрузки – расчетной нагрузки;
- контрольное значение прогиба при проверке жесткости.

Регистрацию деформаций и перемещений элементов по всем характерным сечениям и стыкам выполняли на каждом этапе нагружения посредством индикаторов часового типа с ценой деления 0,01 и 0,001 мм и с базой различной длины, прогибомеров Максимова, установленных до начала нагружения.

В процессе испытаний результаты заносились в ведомости испытаний (показания приборов, схемы расположения), а также производилось фотографирование плит на разных этапах процесса подготовки и испытания диска перекрытия.

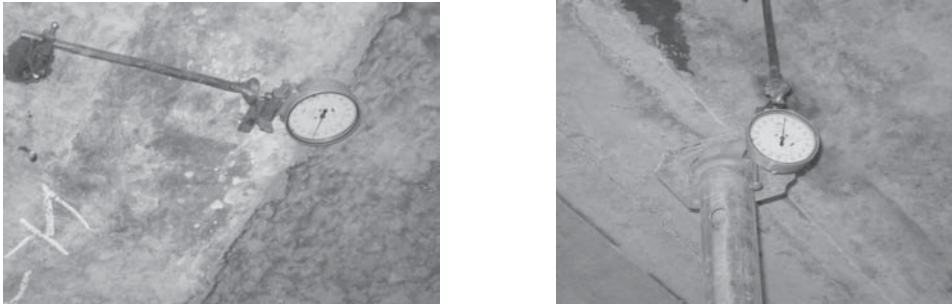


Рис. 4. Приборы для измерения прогибов



Рис. 5. Нагружение плоского сборно-монолитного перекрытия в процессе испытания

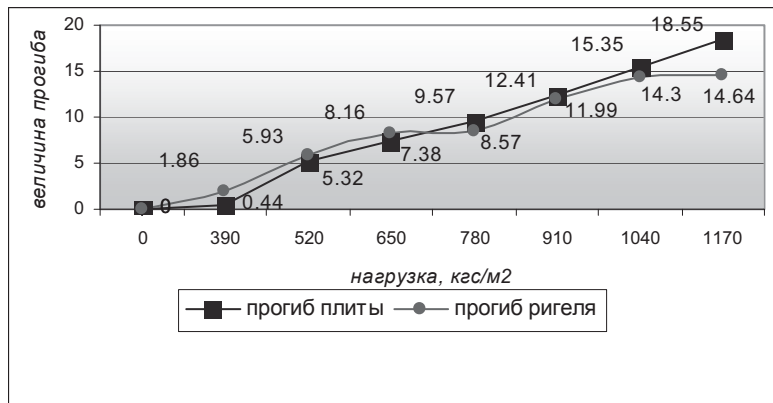


Рис. 6. График прогиба плиты перекрытия в центральной точке

Вывод. В результате натурных испытаний фрагмента сборно-монолитного перекрытия до контрольной нагрузки 117 кН/м^2 установлено, что конструкция перекрытия удовлетворяет требованиям проекта и нормативно-технических документов по прочности, деформативности и трещиностойкости (трещины в конструкции перекрытия не наблюдались).

1. Бетон и железобетон в Украине. – 2004. – № 1. 2. ДСТУ Б В.2.6-7-95 (ГОСТ 8829-94) Вироби будівельні бетонні та залізобетонні збірні. Методи випробувань навантаженням. Правила оцінки міцності, жорсткості та тріщиностійкості. 3. Плоское сборно-монолитное перекрытие / Н.В. Савицкий, К.В. Баташева, Е.Л. Токарь // Сб. научн. трудов. Строительство, материаловедение, машиностроение. № 37. “Инновационные технологии жизненного цикла объектов жилищно-гражданского, промышленного и транспортного назначения”. – Днепропетровск: ПГАСА, 2006. – С. 413–418.