

Г. Юрчик

Національний університет “Львівська політехніка”,  
кафедра електронних засобів  
інформаційно-комп’ютерних технологій

## МЕТОД ІНВАРІАНТНОГО ВИМІРЮВАННЯ ТЕРМОЕЛЕКТРИЧНОГО КОЕФІЦІЄНТА ПЕЛЬТЬЄ

© Юрчик Г., 2010

Розглянуто прямий метод інваріантного вимірювання в заданому діапазоні температур коефіцієнта Пельтьє при дослідженні термоелектричних властивостей відомих і заново створюваних речовин та матеріалів. За цим методом використовують принцип структурно-часової надлишковості вимірювальних перетворень, завдяки чому створюються умови інваріантності щодо дії різних дестабілізуючих факторів, здійснюють автокорекцію домінуючих методичних похибок і досягають істотного підвищення точності кінцевого результату вимірювання.

The direct method of the invariant measuring is considered in the set range of temperatures of coefficient of Pel't'e at research of thermo-electric properties of the known and anew created matters and materials. Principle of structurally sentinel surplus of measurings transformations is utilized in the offered method, due to what the terms of invariance are created in relation to the action of different destabilizing factors, avtocorection of dominant methodical errors is carried out and the substantial increase of exactness of end-point of measuring is arrived at.

### Вступ

Для оцінювання споживчої якості речовин та матеріалів за їх термоелектричними властивостями охолоджуватись або нагріватись, за чистотою їх хімічного складу або за присутністю в їх структурах різних домішок тощо в різних технологіях усе частіше використовується коефіцієнт Пельтьє  $\Pi = S \cdot T$ , де  $S = \Delta E / \Delta T$  і  $T$  – відповідно термоелектричний коефіцієнт Зеебека, або чутливість і температура спаю досліджуваних матеріалів;  $\Delta E$  – приріст ТЕРС спаю матеріалів при зміні його температури на  $\Delta T$  [1–3]. Точні значення коефіцієнта Пельтьє різних речовин з термоелектричними властивостями необхідно знати, розробляючи сучасну холодильну техніку, принцип дії якої заснований на використанні зворотного ефекту Пельтьє. Відомо також багато прикладів застосування коефіцієнта і ефекта Пельтьє при створенні нових засобів вимірювальної техніки, зокрема призначених для автокалібрування (комплектної повірки) вимірювальних каналів температури з первинними термоелектричними перетворювачами безпосередньо в промислових умовах їх експлуатації [4, 5]. Широке використання ефекту Пельтьє відоме в багатьох інших галузях науки і техніки.

Нижче викладений розроблений алгоритмічний метод і пристрій для визначення коефіцієнта Пельтьє досліджуваних матеріалів, перевага якого порівняно з відомими методами [6–10] полягає у можливості за відсутності нормованих даних про величину  $S$  та складності її визначення для багатьох сучасних матеріалів (органокераміка, композити, органометалічні сплави тощо), одержати значення коефіцієнта Пельтьє з підвищеною точністю і визначити функцію його зміни в робочому діапазоні температур.

### Аналіз відомих методів вимірювання і постановка задачі

У технічній літературі відсутні довідкові дані про значення коефіцієнта Пельтьє для більшості металів та напівпровідників [3]. Тому розроблення методів вимірювання коефіцієнта Пельтьє і відповідної апаратури становить практичний інтерес.

Протікання електричного струму в неоднорідному або анізотропному середовищі викликає, крім виділення тепла Джоуля, додаткове виділення або поглинання теплоти залежно від напрямку струму. У загальному випадку кількість теплоти Пельтьє, яка виділяється в одиниці об'єму в одиницю часу, визначають за виразом

$$q_n = \left( \frac{\partial \Pi_{ki}}{\partial x_k} \right)_{T=\text{const}} \cdot J_i = T \left( \frac{\partial S_k}{\partial x_k} \right)_{T=\text{const}} \cdot J_i, \quad (1)$$

де  $\Pi_{ki}$  і  $S_{ik}$  – компоненти тензора Пельтьє і термоелектрорушійної сили;  $J$  – компонента щільності струму;  $x_k$  – координата.

Для ізотропного середовища

$$q_{in} = \sum_{i=1}^3 \frac{\partial \Pi}{\partial x_i} \cdot J_i = \sum_{i=1}^3 T \left( \frac{\partial S}{\partial x_i} \right)_{T=\text{const}} \cdot J_i, \quad (2)$$

де  $\Pi$  і  $S$  – скалярні коефіцієнти Пельтьє та Зеєбека (коефіцієнти термоелектрорушійної сили).

З наведених виразів випливає, що ефект Пельтьє спостерігається в неоднорідному електричному ланцюзі. Найпростішим випадком появи ефекту Пельтьє є виділення або поглинання теплоти спаю двох різних матеріалів. Теплота, яка виділяється на повній поверхні спаю в одиницю часу при значенні струму  $I$

$$Q_n = \Pi_{AB} \cdot I, \quad (3)$$

де коефіцієнт Пельтьє  $\Pi_{AB}$  залежить виключно від природи матеріалів А і В.

Відповідно до першого термоелектричного співвідношення Томсона [8]

$$\Pi_{AB} = T \cdot S, \quad (4)$$

де  $T$  – температура спаю ланцюга;  $S$  – коефіцієнт Зеєбека (термоелектрорушійної сили) пари електродів з різних матеріалів.

Але відсутність нормованих даних про коефіцієнт Зеєбека для багатьох сучасних матеріалів (кераміка, композити, органометалічні сплави тощо) перешкоджає використанню цього співвідношення в ланцюгах, створених з нових матеріалів.

У праці [7] коефіцієнт Пельтьє визначають шляхом нагрівання спаю електричним струмом, вимірювання підвищення температури спаю відносно температури вільних кінців ланцюга та вимірювання термоелектрорушійної сили (термо ЕРС)

$$\Pi = T \frac{dE}{dT} = T \frac{\Delta E}{\Delta T}, \quad (5)$$

де  $T$  – температура нагрітого спаю ланцюга;  $\Delta E$  – термо-ЕРС на вільних кінцях ланцюга;  $\Delta T = T - T_x$  – перегрів спаю відносно температури вільних кінців ланцюга.

Знаходження коефіцієнта Пельтьє розрахунковим непрямим методом згідно із співвідношенням Томсона, а не за фактичною кількістю теплоти, яка виділяється в спаю неоднорідного ланцюга, знижує точність визначення коефіцієнта Пельтьє.

Коли виміряти кількість теплоти, яка поглинається у спаю в одиницю часу [9], а також виміряти силу струму крізь спай, то

$$\Pi = \frac{q}{I} \quad [\text{мВт/мА}], \quad (6)$$

де  $q$  – кількість теплоти, яка поглинається в спаю за одиницю часу;  $I$  – сила струму крізь спай електричного ланцюга.

Але труднощі, пов'язані з вимірюванням малих кількостей теплоти існуючими калориметрами, звужують можливості прямого методу.

Замість вимірювання кількості теплоти вимірюють термоЕРС  $E$  на вихідних зажимах ланцюга, силу струму  $I$  в неоднорідному ланцюгу і визначають  $\Pi$  з урахуванням теплопровідності  $\lambda_0$  електродів [6]:

$$\Pi = \frac{I_0 E}{SI}, \quad (7)$$

де  $I_0 = \frac{1}{l}(I_1 F_1 + I_2 F_2)$ ,  $\lambda_1$  і  $\lambda_2$  – коефіцієнти теплопровідності матеріалів електродів;  $F_1$  і  $F_2$  – поверхні перерізів електродів;  $l$  – довжини електродів.

Але точність знаходження коефіцієнта Пельтьє цим методом також невелика і не перевищує 10–20 %. Це пов'язано з труднощами знаходження реального значення теплопровідності електродів, коливаннями температури зовнішнього середовища і впливом теплоти Джоуля на температуру охолодження або нагрівання спаю.

### Метод вимірювання коефіцієнта Пельтьє

Для виключення впливу теплоти Джоуля та інших чинників коефіцієнт Пельтьє визначають у такій послідовності. Через електричний ланцюг з двох електродів з різних матеріалів, які утворюють загальний спай, пропускають постійний струм. Напрямок протікання струму вибирають таким, при якому в загальному спаї електродів поглинається теплота Пельтьє, викликаючи його охолодження. Внаслідок охолодження температура спаю знижується на значення

$$-\Delta T = T_2 - T_1, \quad (8)$$

де  $T_1$  – температура електродів;  $T_2$  – температура спаю електродів.

При врахуванні ефекту Пельтьє в площині спаю та виділенні теплоти Джоуля в об'ємі електродів (ефектом Томсона нехтують) можна прийняти, що половина теплоти Джоуля з електродів переноситься в спай, а решта тепла – до вихідних зажимів ланцюга, де вона розсіюється в навколишнє середовище. Отже, теплота, яка поглинається спільним спаєм в одиницю часу

$$q = -\Pi I + \frac{1}{2} I^2 r, \quad (9)$$

де  $\Pi$  – коефіцієнт Пельтьє, який залежить від матеріалів електродів;  $r = l \left( \frac{1}{g_1 F_1} + \frac{1}{g_2 F_2} \right)$  – сумарний опір електродів, де  $g_1$  і  $g_2$  – електропровідності матеріалів електродів;  $I$  – струм електричного ланцюга.

Якщо знехтувати безпосереднім теплообміном спаю з навколишнім середовищем, то тепловий баланс спаю, який охолоджують внаслідок ефекту Пельтьє, представляється рівнянням

$$-\Pi I + \frac{1}{2} I^2 r = I_0 (T_2 - T_1), \quad (10)$$

де  $\lambda_0$  – теплопровідність електродів.

Силу струму крізь спай вибирають з умови отримання його максимального охолодження і описують таким виразом:

$$\frac{dq}{dI} = -\Pi + I_0 r = 0. \quad (11)$$

За умови протікання крізь спай оптимального за охолодженням струму

$$I_0 = \frac{\Pi}{r} \quad (12)$$

встановлюється максимальний перепад температури

$$(T_2 - T_1)_{\max} = \frac{\Pi^2}{2I_0 r}. \quad (13)$$

При термоелектричному охолодженні загального спаю двох електродів, виконаних з досліджуваних матеріалів, що знаходяться при заданій стабільній температурі  $T_1 = \text{const}$  в термостаті, спостерігають і фіксують усталене значення зміни ТЕРС на вільних кінцях цих електродів

$$-\Delta E_1 = -S\Delta T_1 = S \left( \frac{-\Pi_1 I_0 + 0,5 I_0^2 r}{I_0} \right), \quad (14)$$

де  $S$  – термоелектричний коефіцієнт загального спаю двох електродів, виконаних з досліджуваних матеріалів;  $\Delta T_1$  – зміна температури спаю електродів внаслідок його термоелектричного охолодження;  $\Pi_1$  – коефіцієнт Пельтьє спаю при температурі  $T_1' = T_1 - \Delta T_1$ .

Запам'ятовують значення ТЕРС  $\Delta E_1$ , після чого змінюють напрям оптимального струму  $I_0$  через спай електродів на протилежний. Оскільки ефект Пельтьє реверсивний, то із зміною напрямку струму через спай відбувається його термоелектричне нагрівання. Величина ТЕРС  $\Delta E_1$  спочатку зменшується, змінює свій знак і збільшується до усталеного значення

$$-\Delta E_2 = -S\Delta T_2 = S \left( \frac{K_1 \Pi_1 I_0 + 0,5 I_0^2 r}{I_0} \right), \quad (15)$$

де  $\Delta T_2$  – зміна температури спаю відносно стабільної температури термостата  $T_1$  внаслідок його термоелектричного нагрівання;

$K_1$  – коефіцієнт пропорційності, що враховує зміну коефіцієнта Пельтьє спаю  $\Pi_1$  у діапазоні температур  $(T_1 + \Delta T_2) - (T_1 - \Delta T_1)$ .

З врахуванням того, що діапазон зміни температур спаю електродів при його термоелектричному охолодженні–нагріванні вузький і не перевищує 15К, величину  $S$  в цьому діапазоні можна вважати незмінною. При оптимальному струмі через спай  $I_0$  теплота Пельтьє, що поглинається – виділяється в ньому, значно переважає тепло Джоуля, тобто  $\Pi_0 \gg I_0^2 r$  і коефіцієнт  $K_1$  оцінюється відношенням  $K_1 = \Delta E_2 / \Delta E_1$ .

Запам'ятовують значення ТЕРС  $\Delta E_2$  і обчислюють алгебраїчну суму та різницю одержаних значень ТЕРС:

$$\Delta E_2 - \Delta E_1 = \frac{S}{I_0} \Pi_1 I_0 (K_1 + 1), \quad (16)$$

$$\Delta E_2 + \Delta E_1 = \frac{S}{I_0} [I_0^2 r + \Pi_1 I_0 (K_1 - 1)]. \quad (17)$$

визначають відношення суми до різниці ТЕРС

$$N = \frac{\Delta E_2 + \Delta E_1}{\Delta E_2 - \Delta E_1} = \frac{I_0 r}{\Pi_1 (K_1 + 1)} - \frac{0,5}{(K_1 + 1)}. \quad (18)$$

Враховуючи рівняння (18), коефіцієнт Пельтьє при температурі спаю  $(T_1 - \Delta T_1)$  має значення

$$\Pi_1 = \frac{I_0 r}{(N + M)(K_1 + 1)}, \quad (19)$$

де  $M = 0,5 / (K_1 + 1)$ .

Коефіцієнт Пельтьє  $\Pi_2 = K_1 \Pi_1$  спаю електродів при температурі  $T_1'' = T_1 + \Delta T_2$  дорівнюватиме

$$\Pi_2 = K_1 \frac{I_0 r}{(N + M)(K_1 + 1)}. \quad (20)$$

Отже, для заданої температури  $T_1$ , при якій проводиться дослідження, значення коефіцієнта Пельтьє спаю досліджуваних електродів може бути оцінено як середнє значення коефіцієнтів  $\Pi_1$  і  $\Pi_2$  за формулою

$$\bar{\Pi}_{T_1} \approx \frac{\Pi_1 + \Pi_2}{2} = \frac{0,5 I_0 r}{(M + N)}. \quad (21)$$

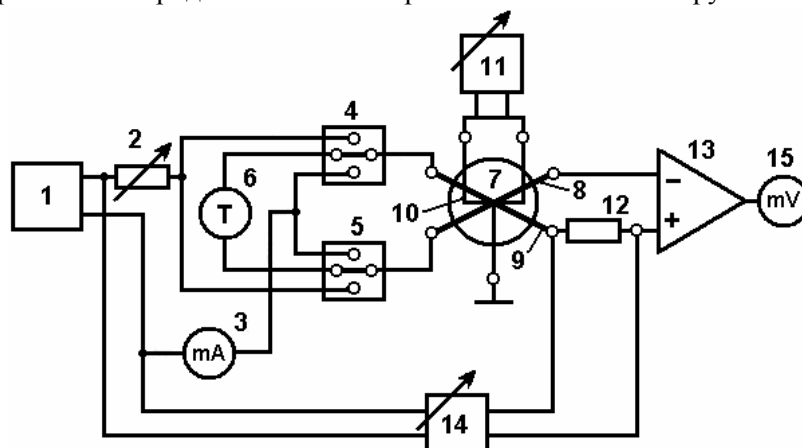
З виразу (21) випливає, що значення коефіцієнта Пельтьє залежить від отриманих значень термоелектричних рушійних сил  $\Delta E_1$  та  $\Delta E_2$ , значень оптимального струму  $I_0$  крізь спай електричного ланцюга та його опору  $r$ . Водночас на результат визначення коефіцієнта Пельтьє не впливає теплопровідність  $\lambda_0$  електродів і інтенсивність теплообміну ланцюга з навколишнім середовищем. Виключено також вплив нестабільного коефіцієнта термоЕРС  $S$ , який залежить від температури спаю, і тому точне значення його невідоме.

Отже, змінюючи температуру  $T_0$  спаю і вимірюючи значення термо ЕРС  $E_0$ ,  $E_1$  та  $E_2$ , можна знайти залежність коефіцієнта Пельтьє від температури спаю електричного ланцюга. При цьому кількість теплоти Пельтьє та Джоуля повністю поділяються і враховуються при обчисленні коефіцієнтів Пельтьє.

### Апаратурна реалізація методу вимірювання коефіцієнта Пельтьє

Апаратурну реалізацію методу наведено на рисунку. До джерела напруги 1 через змінний резистор 2 і міліамперметр 3 приєднані протилежними входами перемикачі 4 і 5. Середні входи перемикачів 4 і 5 з'єднані з вимірювачем 6 термоелектричного термометра. Виходи перемикачів 4 і 5 підведені до металічного або скляного балона 7, в якому розташовані електроди 8 та 9 з дослідних матеріалів, з'єднані серединами. Нагрівач 10, який знаходиться в тепловому контакті з загальним спаєм електродів 8 та 9, приєднаний до керованого джерела 11 змінної напруги. Вихідний зажим електрода через постійний резистор 12 з'єднаний з одним входом диференційного підсилювача 13, другий вхід якого безпосередньо з'єднаний з вихідним зажимом електрода 8. Потенціальні зажими резистора 12 через дільник 14 напруги з'єднані з виходами джерела постійної напруги 1. До виходу диференційного підсилювача 13 приєднаний мілівольтметр 15.

У балоні 7 повітря відкачане, що знижує теплообмін загального спаю електродів та прилеглих ділянок електродів 8 та 9 до безмежно малого значення. Загальний спай електричного ланцюга 8 та 9 з додатковим нагрівачем 10 заземлені, що утворює загальну низькопотенціальну точку вимірювальної схеми. Температуру спаю вимірюють за допомогою термоелектричного термометра, утвореного електродами 8 та 9 і вимірювачем постійної напруги 6.



*Структурна схема пристрою для визначення коефіцієнта Пельтьє матеріалів:*

- 1 – джерело постійної напруги; 2 – резистор змінного опору; 3 – міліамперметр;  
 4, 5 – трипозиційні перемикачі; 6 – вимірювач температури спаю досліджуваних матеріалів;  
 7 – металевий або скляний балон; 8,9 – електроди дослідних матеріалів; 10 – електронагрівач;  
 11 – кероване джерело змінної напруги; 12 – резистор постійного опору; 13 – диференційний підсилювач;  
 14 – подільник напруги; 15 – мілівольтметр

Спочатку перемикачі 4 і 5 встановлюють у середнє положення, загальний спай ланцюга з електродів 8 і 9 підігрівается електронагрівачем 10, а температуру спаю за термо ЕРС вимірюють вимірювачем 6, шкала якого проградуїрована у  $^{\circ}\text{C}$ . Регулюванням напруги джерела 11 змінного струму встановлюють необхідну температуру спаю  $T_0$ . Мілівольтметром 15 вимірюють відповідну температурі  $T_0$  термо ЕРС  $E_0$  з вихідних зажимів електродів 8 і 9. За допомогою моста змінного струму (на схемі не показаний) вимірюється опір  $r$  з боку вхідних зажимів електродів 8 і 9. Відтак термо ЕРС  $E_0$  з вихідних зажимів електродів 8 і 9 підсумовують на резисторі 12 з частиною вихідної напруги дільника напруги 14, який утворює протилежну за полярністю компенсувальну напругу. Сумарну напругу підсилює диференційний підсилювач 13 і вимірює мілівольтметр 15. Регулюванням дільника 14 напруги за нульовим показом мілівольтметра 15 встановлюють повну компенсацію термо ЕРС  $E_0$  електродів при заданій температурі спаю  $T_0$ . Далі перемикачі 4 і

5 переводять у верхнє положення, через вхідну пару напівелектродів 8, 9 починає протікати постійний струм, охолоджуючий загальний спай. Силу струму, який протікає крізь спай, регулює змінний резистор 2 і вимірює міліамперметр 3. Періодично переводячи перемикачі 4 і 5 у середнє положення після чергового регулювання струму, визначають режим максимального охолодження спаю за найбільшим показом мілівольтметра 15. Вимірюють силу оптимального струму  $I_0$  по міліамперметру 3 і сумарну термо ЕРС  $\Delta E_1'$  ( $E_1 = E_0 - \Delta E_1'$ ) за мілівольтметром 15 з боку вихідної пари напівелектродів 8,9. Відтак перемикачі 4 і 5 переводять у нижнє положення. При цьому напрям протікання струму крізь спай вхідної пари напівелектродів 8,9 змінюється на протилежний. Термо ЕРС вихідної пари напівелектродів 8, 9 починає зменшуватися, досягає нульового значення і потім збільшується за рахунок додаткового нагрівання загального спаю. Вимірюють усталене значення сумарної термоЕРС  $\Delta E_2'$  ( $E_2 = E_0 - \Delta E_2'$ ) по мілівольтметру 15 з боку вихідної пари напівелектродів 8, 9.

### Висновки

Проведені дослідження методу підтвердили можливість визначення коефіцієнта Пельтьє різних матеріалів у діапазоні значень 0,01..0,5 мВт/мА при температурі 20...100 °С з відносною похибкою не більшою за 0,5...1,0 %.

1. Орлова М.П., Погорелова О.Ф., Улыбин С.А. Низкотемпературная термометрия. – М.: Энергоатомиздат, 1987. – 279 с. 2. Литвиненко А.Г., Кипинс Б.Я., Брук Л.Я. и др. Искусственные кожи и пленочные материалы: Справочник. – М.: Легкая промышленность, 1987. – 340 с. 3. Епифанов Г.И. Физика твердого тела. – М.: Высшая школа, 1977. – 240 с. 4. Таланчук П.М. Засоби вимірювання в автоматичних інформаційних та керуючих системах / П.М. Таланчук, Ю.О. Скрипник, В.О. Дубровний. – К.: Райдуга, 1994. – 664 с. 5. Юрчик Г.В. Мікропроцесорна система автокалібрування термоелектричних термометрів в умовах експлуатації / Г.В. Юрчик, Ю.О. Скрипник // Вісник Нац. ун-ту «Львівська політехніка». – 2003. – №476. – С.61–67. 6. Кондрашкова Г.А. Технологические измерения и приборы в целлюлозно-бумажной промышленности. – М.: Лесн. пром.-сть, 1981. – 376 с. 7. Линевег Ф. Измерение температур в технике: Справочник / Пер. с нем. под ред. Л.А. Чарихова. – М.: Металлургия, 1980. – 544 с. 8. Куинн Т. Температура. – М.: Мир, 1995. – 448 с. 9. Искирян А.А., Сарахов А.И. Использование эффекта Пельтье в калориметрии // Изв. АН СССР Сер. Хим. – 1968. – №6. – С.1385 – 1387. 10. Хиппель А.Р. Диэлектрики и их применение. – М.–Л.: Госэнергоиздат, 1959. – 336 с.