

ВДОСКОНАЛЕННЯ МЕХАНІЗМУ ГАЗОРОЗПОДІЛУ ПОРШНЕВОГО ДВИГУНА

© Миськів Т. Г., Янчик Н. Р., 2010

Розглянуто проблеми, пов'язані зі збільшенням кількості клапанів на один циліндр в поршневих двигунах. Запропонований спосіб вдосконалення конструкції з двома клапанами шляхом подвійного використання впускного і випускного клапанів та зазначено його переваги.

Problems associated with the increased number of valves per cylinder in reciprocating engines were considered. The method of improving the design with two valves by using a dual intake and exhaust valves was proposed and listed its advantages.

Постановка проблеми. Високих показників роботи двигуна досягають тільки за якісного газообміну: наповнення циліндрів свіжим зарядом та їх очищення від продуктів згоряння. У чотиритактних поршневих двигунах всіх типів застосовують клапанний газорозподіл. Пропускна здатність клапана визначається площею прохідного перерізу $A_{\text{кл}}$ — кільцевою щілиною AB між головкою клапана і сідлом (рис. 1)

$$A_{\text{кл}} = \frac{1}{2} \cdot \pi \cdot h_{\text{кл max}} \cdot (d + d_1) \cdot \cos \alpha, \quad (1)$$

де $h_{\text{кл max}}$ — максимальний хід клапана; d і d_1 — діаметри головки клапана; α — кут фаски.

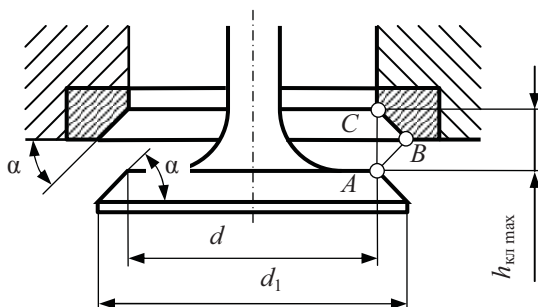


Рис. 1. Схема для розрахунку прохідного перерізу клапана

У разі застосування двох клапанів на циліндр розміри прохідних перерізів впускного і випускного клапанів обмежені можливістю їх розміщення в камері згоряння, розмірами каналів у головці циліндрів і міжклапанної перемички. Кращого наповнення циліндрів та їхнього очищення досягають застосуванням більшої, ніж два, кількості клапанів на один циліндр. Більшість сучасних двигунів має по два впускні і два випускні клапани на циліндр. Рідше застосовуються три (два впускних і один випускний) чи п'ять (три впускних і два випускних) клапани на циліндр. За такої кількості клапанів зростає вартість двигуна. До того ж наявність високих температурних градієнтів у головці, спричинених одностороннім рухом газів, може привести до перенапруження конструкції.

Аналіз відомих досліджень і публікацій. Єдиним способом покращання наповнення циліндрів та їх очищення є застосування більшої ніж два кількості клапанів на один циліндр, що широко застосовується з 1970 років на серійних легкових автомобілях [1]. Схема з чотирма клапанами на циліндр практично стала стандартною для двигунів легкових автомобілів, але за такої кількості клапанів ускладнюється їх привід.

Постановка задачі. Автори пропонують інший шлях – вдосконалення простішого первісного механізму газорозподілу з двома клапанами на циліндр. Новизною є подвійне використання впускного та випускного клапанів на тактах впуску і випуску, тож їх сумарна пропускна здатність може бути навіть більшою, ніж механізму з чотирма клапанами на циліндр.

Основний матеріал. Для цього механізм газорозподілу доповнюється трьома зворотними пластинчастими клапанами (ЗПК) 3, 4, 5 і профілями кулачків 6, 7 для відкриття впускного 1 та випускного 2 клапанів у зоні $b'r'a''$ (рис. 2). Клапани 1, 2 закривають циліндр у зоні високих тисків $b'c''a''$, а ЗПК 3, 4, 5 забезпечують випуск–впуск у зоні низьких тисків $b'r'a''$.

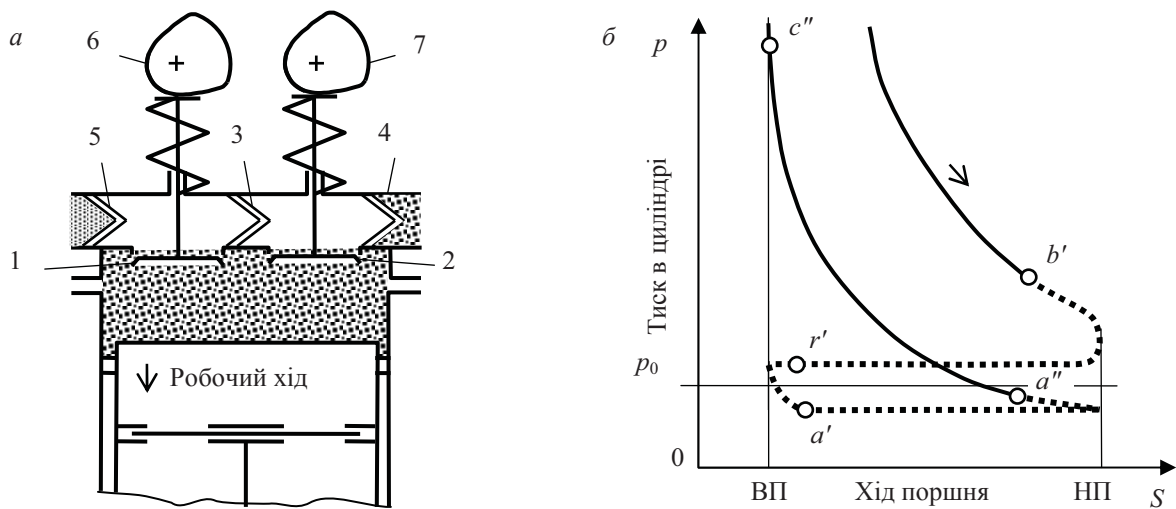


Рис. 2. Схема механізму газорозподілу з трьома ЗПК 3, 4, 5 на циліндр (а) та індикаторна діаграма (б) чотиритактного поршневого двигуна

Розглянемо докладніше дію цього механізму газорозподілу. Схема на рис. 2 відповідає такту робочого ходу, коли поршень рухається донизу і всі клапани закриті. Під час такту випуску (рис. 3а) відпрацьовані гази виштовхуються поршнем з циліндра крізь відкриті клапани 1, 2 і ЗПК 3,4, ділянка $b'r'$. Біля верхнього положення (ВП) поршня на ділянці $r'a'$ відкривається ЗПК 5 та закривається ЗПК 3, тож за зворотного руху в циліндр надходить свіжий заряд крізь ЗПК 5 і клапан 1, а крізь клапан 2 та ЗПК 4 завершується випуск відпрацьованих газів (рис. 3б). У точці a' перехід від випуску до впуску завершується, закривається ЗПК 4 і відкривається ЗПК 3. Свіжий заряд надходить до циліндра крізь клапани 1, 2, ділянка $a'a''$ (рис. 3в). Коли поршень мінає нижнє положення (НП) і починається такт стиску, всі клапани закриваються, точка a'' (рис. 4).

ЗПК відкриваються автоматично при перепаді тисків за і перед клапаном. Аби мати змінні фази газорозподілу, замість ЗПК можна застосувати клапани з електромагнітним керуванням, що не вимагає великих енергетичних затрат у зоні низьких тисків.

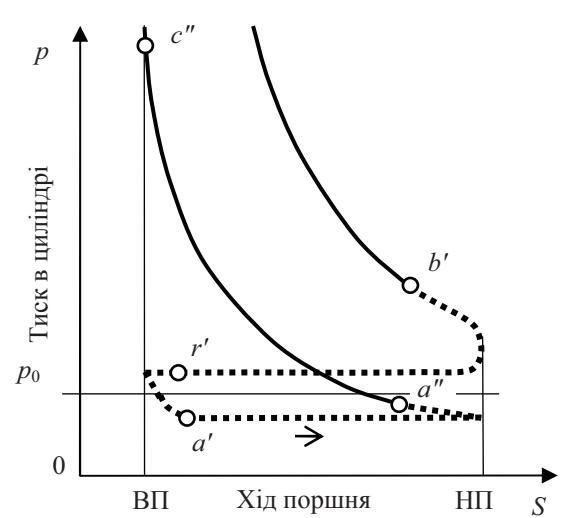
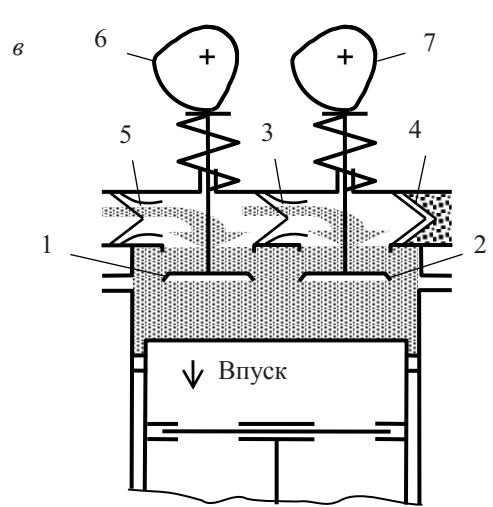
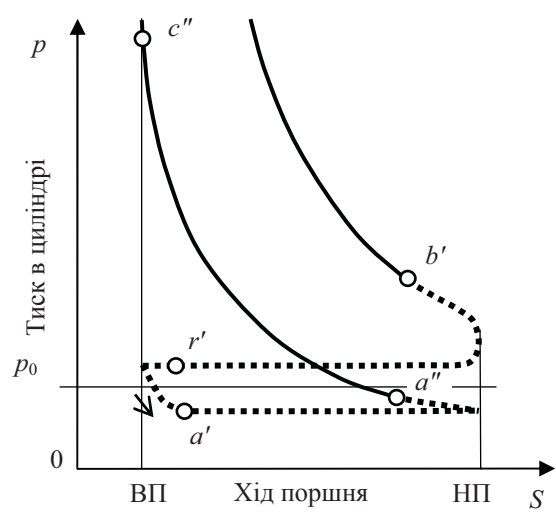
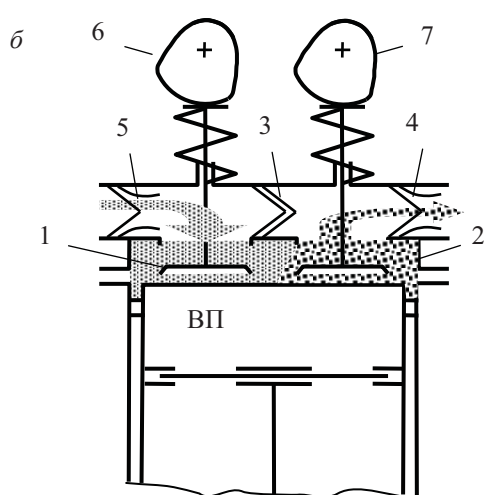
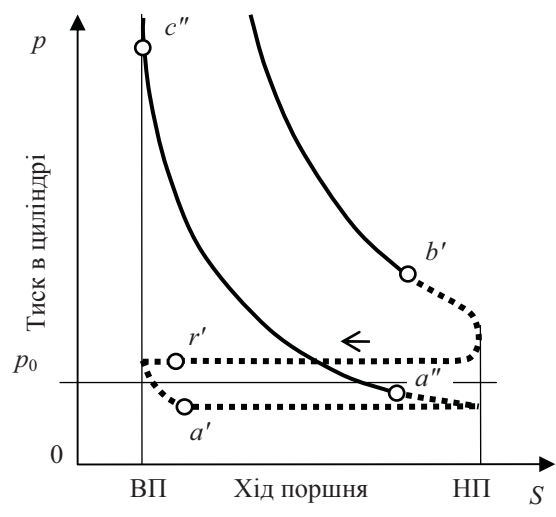
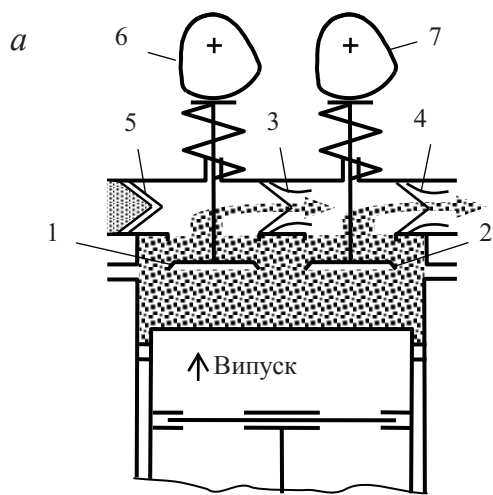


Рис. 3. Дія механізму газорозподілу з подвійним використанням клапанів:
a – такт випуску; *б* – перехід від випуску до впуску; *в* – такт впуску

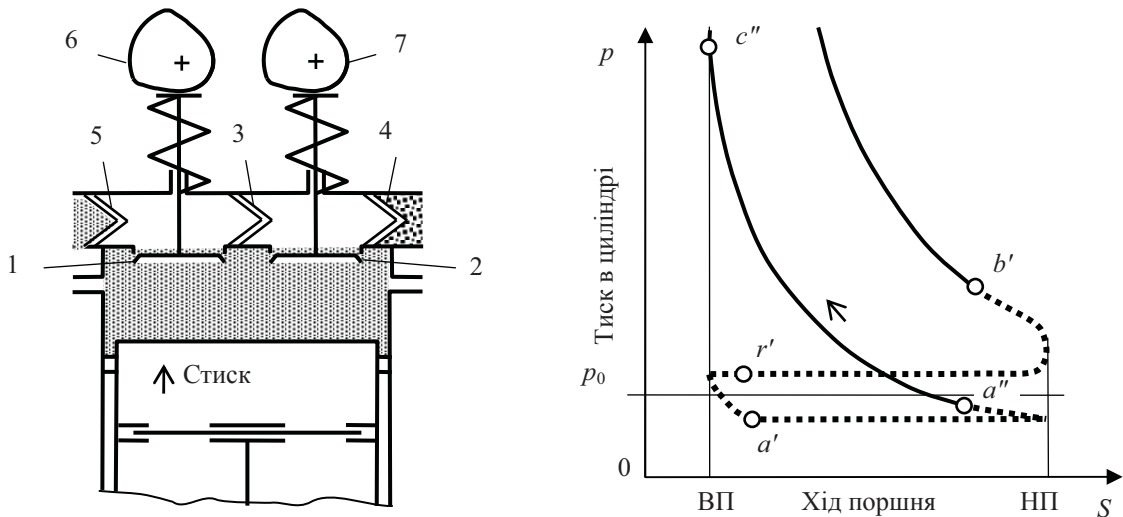


Рис. 4. Такт стиску

Головка циліндрів, в якій розміщені клапани, є однією з найбільш теплонапружених деталей двигуна, особливо в дизелях [2]. Тепловий потік в головку циліндрів перевищує теплові потоки у поршень і гільзу циліндра. Виконати всі вимоги доволі складно, бо більшість з них є взаємно протилежними. Наприклад, для збільшення площі прохідного перерізу клапанів необхідно збільшити діаметри їх головок, що за рівних інших умов веде до зменшення ширини міжклапанної перемички, підвищує температурні напруження в ній і перешкоджає досягненню однакової міцності в елементах днища головки.

Натомість запропонована авторами схема з чергуванням взаємно протилежних рухів холодних і гарячих газів крізь обидва клапани сприятиме зменшенню теплових напружень. Для підтвердження цього планується виконання розрахунку теплового стану головки циліндра.

Висновки. Запропоноване подвійне використання обох клапанів циліндра сприяє:

- 1) покращенню газообміну в циліндрі відносно простими заходами;
- 2) зменшенню механічних навантажень на деталі приводу завдяки можливості зменшення діаметра клапанів;
- 3) кращому охолодженню клапанів без вживання додаткових заходів;
- 4) вирівнюванню температурних полів головки циліндра.

1. Іванов А. М., Солнцев А. Н., Гаевский В. В. и др. *Основы конструкции автомобиля*. – М.: “Книжное издательство “За рулем”, 2007. – 336 с. 2. *Двигатели внутреннего сгорания: Конструирование и расчет на прочность поршневых и комбинированных двигателей: Учебник для студентов вузов, обучающихся по специальности “Двигатели внутреннего сгорания” / Д.Н. Вырубов, С.И. Ефимов, Н.А. Иващенко и др.; Под ред. А.С. Орлина, М.Г. Круглова. – 4-е изд., перераб. и доп. – М.: Машиностроение, 1984. – 384 с.*