

## СПОСІБ ЛІНЕАРИЗАЦІЇ ПЕРЕТВОРЮВАЧІВ НАПРУГА-КОД З НЕПЕРЕРВНОЮ ФУНКЦІЄЮ ПОХИБКИ

© Кочан Р.В., 2009

**Проаналізовано структурно-алгоритмічні методи підвищення точності перетворювачів напруга–код. За результатами аналізу вибрано перспективний метод корекції нелінійності функції перетворення перетворювачів напруга–код, який ґрунтується на періодичному тестовому контролі параметрів моделі перетворювача. Запропоновано спосіб формування тестових сигналів для перетворювачів напруга–код з неперервною функцією похибки. Розроблено схему та алгоритм реалізації запропонованого способу.**

**There is presented analysis of structural-algorithmic methods of accuracy improvement oriented on voltage-to-number converters. This analysis allows select the perspective methods of correction the error caused by nonlinearity of voltage-to-number converters' conversion characteristic. Selected method is based on periodic testing of converter's model parameters. Also there is developed method of testing signals generation for voltage-to-number converters based with continuous error function, and developed hardware and algorithm for implementation developed method.**

**Вступ.** Комп’ютерна промисловість розвивається найвищими темпами. Рушійною силою такого стрімкого прогресу є можливість збільшувати ступінь інтеграції інтегральних схем (закон Мура) [1]. Це призвело до того, що економічні та експлуатаційні параметри комп’ютерних систем постійно підвищуються. Це, своєю чергою, призвело до розширення сфери застосування обчислювальних систем та розробки принципу «все проникаючої комп’ютеризації» [2, 3]. Однією з сфер застосування цього принципу є цифрові системи опрацювання аналогових сигналів. Необхідним компонентом таких систем є пристрої, які забезпечують квантування і дискретизацію вхідних сигналів – перетворювачі сигнал–код [4]. Дослідженість фізичних ефектів, які забезпечують перетворення широкого спектра фізичних величин на електричні та зручність роботи з електричними величинами, які, своєю чергою, перетворюються на електричну напругу, призвели до того, що найчисленнішими представниками перетворювачів сигнал–код є перетворювачі напруга–код (ПНК). Структурно ПНК входять до кола прямого поширення вимірювального сигналу. Часто метрологічні характеристики ПНК визначають метрологічні параметри систем зокрема [5, 6], тому метою роботи є покращання метрологічних характеристик ПНК, зокрема їх точності.

**Постановка задачі дослідження.** Відомі два основні шляхи підвищення точності: конструкторсько-технологічний та структурно-алгоритмічний. Суть першого шляху полягає у використанні конструктивних та технологічних підходів і реалізується точнішою обробкою деталей, використанням матеріалів з кращими параметрами, зменшенням допусків на виготовлення окремих елементів тощо. Другий шлях полягає у тому, що в структурну схему пристрою вводяться надлишкові компоненти, які забезпечують коригування певних «неідеальностей» ПНК. Загалом структурно-алгоритмічний шлях підвищення точності не заперечує конструкторсько-технологічного, але в багатьох випадках є значно ефективнішим і технічно, і економічно.

Структурні методи підвищення точності ґрунтуються на двох основних методах: методі зрівноважувального перетворення та методі корекції похибок [7]. Метод зрівноважувального перетворення поширений у вимірювальних приладах із замкнутою структурою та зворотним зв’язком.

Метод корекції похибок полягає у тому, що в циклі вимірювання на вимірювальний прилад впливає коригуюча дія, призначення якої полягає у зміщенні результату вимірювання на значення,

зумовлене похибкою приладу. За способом формування коригуючої дії методи корекції похибок поділяються на адитивні, мультиплікативні та функціональні, які забезпечують коригування відповідних складових похибки. Коригуюча дія може створюватися або додатковими вимірювальними каналами, або в додаткових вимірювальних циклах. Прикладами таких методів корекції є процедури установки нуля та калібрування вимірювальних каналів. Однак для досягнення точності, більшої ніж 14–16 двійкових розрядів, корекції лише адитивної та мультиплікативної складових похибок ПНК недостатньо [5]. Серед методів корекції нелінійної складової похибки ПНК найуніверсальнішими є методи корекції з періодичним тестовим контролем [5]. Вони ґрунтуються на ідентифікації параметрів моделі ПНК. Ці методи корекції передбачають виконання таких операцій:

- вимірювання характеристик ПНК на достатній для ідентифікації множині тестових сигналів;
- ідентифікація параметрів ПНК шляхом розрахунку їхніх відхилень від номіналу за результатами вимірювань;
- розрахунок коригуючих поправок для перетворених величин або необхідних коригуючих впливів на кориговані блоки;
- формування коригуючої дії.

Для реалізації цих дій вводяться додаткові засоби, які можуть вносити власні похибки. Вибір і оцінювання методів контролю і корекції повинні бути комплексними, враховувати властивості ПНК та похибки, які вносяться додатковими засобами.

Параметри множини тестових сигналів визначається моделями функцій перетворення та похибки ПНК. Найпростіша модель нелінійної складової характеристики перетворення ПНК ґрунтується на припущенні стабільності похибки для кожного коду і випадковій залежності від коду. Ідентифікація такої моделі вимагає формування тестового сигналу для всіх допустимих кодів [5]. Технічна реалізація такого методу вимагає залучення прецизійного та регульованого калібратора або прецизійного ПНК. Отже, оптимізація моделі ПНК є актуальним завданням, вирішити яке можна за допомогою апріорної інформації про характер його функції перетворення.

ПНК з неперервної функцією похибки характеризуються нерівністю  $\Delta_N \ll q$ , де  $\Delta_N$  – диференціальна нелінійність характеристики перетворення,  $q$  – дискретність. Наприклад, для перетворювачів напруги на часовий інтервал або частоту  $\Delta_N = 0,01 \times q \dots 0,05 \times q$  [6]. Для таких ПНК тестові точки допускається вибирати аналогічно, як для приладів з неперервною функцією похибки (аналогових перетворювачів) [8, 9]. Тобто, для реалізації способу корекції похибок для ПНК з неперервною функцією похибки достатньою є множина з 5-ти тестових сигналів з напругами, рівномірно розподіленими за діапазоном перетворення. Однак створення тестових сигналів для 16...18-розрядних ПНК залишається складним завданням, вирішення якого вимагає відповідних взірцевих засобів.

Метою статті є розроблення таких методів та засобів підвищення точності ПНК з неперервною функцією похибки, використання яких дасть змогу спростити взірцеву апаратуру.

**Метод формування тестових сигналів.** Для формування тестових сигналів пропонується використати метод, запропонований у [10]. Суть методу полягає в усередненні результатів перетворення вихідних напруг резистивного подільника напруги, який складається з набору резисторів з однаковим номінальним опором і під'єднаного до джерела взірцевої напруги ПНК. При цьому вихідні напруги з подільника знімаються так, щоби їх сума дорівнювала взірцевій напрузі. У цьому випадку похибка методу, зумовлена похибками резисторів подільника, є нехтовно малою величиною [11]. Приклад схеми, яка забезпечує реалізацію вказаного методу з подільником на чотири резистори, наведено на рис. 1. Розраховують коригувальну дію нелінійної складової для

точки діапазону  $\frac{E_{REF}}{4} - \Delta_{NL} \left( \frac{E_{REF}}{4} \right)$  за залежністю:

$$\Delta_{NL}\left(\frac{E_{REF}}{4}\right) = \frac{1}{4} \times (N_{REF} - N_{UR1} - N_{UR2} - N_{UR3} - N_{UR4} + 3 \times N_0) , \quad (1)$$

де  $N_{REF}$  – результат перетворення взірцевої напруги  $E_{REF}$ ;  $N_{UR1}$ ,  $N_{UR2}$ ,  $N_{UR3}$  та  $N_{UR4}$  – результати перетворення напруг  $U_{R1}$ ,  $U_{R2}$ ,  $U_{R3}$  та  $U_{R4}$  відповідно;  $N_0$  – результат перетворення напруги установки нуля.

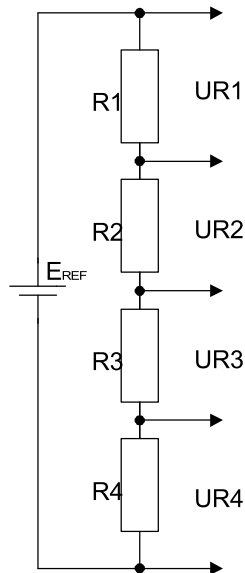


Рис. 1. Схема формування тестових сигналів

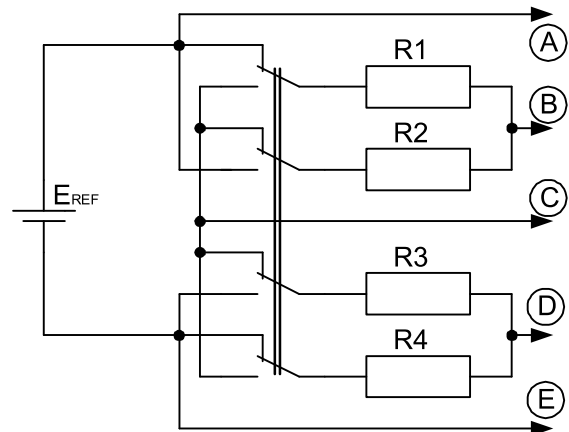


Рис. 2. Схема формування тестових сигналів

За схемою, представленою на рис. 1, можна також тестувати ПНК у точці діапазону  $E_{REF}/2$  шляхом вимірювання спаду напруг на послідовно ввімкнених резисторах R1 з R2 –  $U_{R1} + U_{R2}$  та R3 з R4 –  $U_{R3} + U_{R4}$  та опрацюванні результатів перетворення цих напруг –  $N_{UR1+UR2}$  та  $N_{UR3+UR4}$  відповідно [11]. Так можна розрахувати коригуючу дію нелінійної складової і для цієї точки діапазону –  $\Delta_{NL}\left(\frac{E_{REF}}{2}\right)$  за залежністю:

$$\Delta_{NL}\left(\frac{E_{REF}}{2}\right) = \frac{1}{2} \times (N_{REF} - N_{UR1+UR2} - N_{UR3+UR4} + N_0) . \quad (2)$$

Недоліком цього методу формування тестових сигналів є обмеженість рівня сигналу значеннями виду  $E_{REF}/n$ , де  $n$  – натуральне число, тобто всі тестові сигнали потрапляють у нижню частину діапазону ПНК. Для усунення цього недоліку у [12] запропоновано спосіб, який ґрунтується на використанні подільника із зміною послідовності вмикання резисторів в процесі роботи, що потенційно дає змогу реалізувати тестову точку з будь-якою напругою у межах  $[0, E_{REF}]$ , однак запропонована технічна реалізація цього методу для подільника на 4-ри резистори вимагає комутатора із 60-ма ключами, з яких до кола струму входять 10-ть ключів. Скінченний внутрішній опір цих ключів у закритому стані, а отже, і спад напруги, який не враховується при розрахунку коригуючої дії, призводить до істотного зменшення точності методу. Тому необхідно розробити метод формування тестових сигналів з напругами  $E_{REF}/4$ ,  $E_{REF}/2$ ,  $E_{REF} * 3/4$  та  $E_{REF}$  з вищою точністю, що у поєднанні з установкою нуля дасть змогу задовольнити вимоги нормативних документів.

Напругу установки нуля формують згідно з [13]. Формування напруги  $E_{REF}$  з високою точністю є окремою задачею, розв'язанню якої присвячено ряд публікацій, наприклад [14, 15]. Крім того, точність напруг установки нуля та  $E_{REF}$  впливає на точність корекції адитивної та мультиплікативної складових похибок ПНК і не впливає на точність корекції нелінійною складовою, тому розглянуто лише формування тестових сигналів з напругами  $E_{REF}/4$ ,  $E_{REF}/2$  та  $E_{REF} * 3/4$ .

Пропонується оптимізувати схему комутатора так, щоби він забезпечував не всі можливі комбінації послідовності вмикання резисторів подільника, а лише дві з них: R1-R2-R3-R4 та R2-R1-R4-R3. Таким чином вимірюючи наступні спади напруг на послідовно ввімкнених резисторах: R1-R2-R3, R2-R3-R4, R2-R1-R4 та R1-R4-R3, отримаємо всі можливі комбінації ввімкнення 3-х резисторів з чотирьох, тобто реалізується умова усунення впливу похибки резисторів на точність методу [11, 12]. Для технічної реалізації запропонованого методу необхідно забезпечити можливість «дзеркального» перемикавання резисторів ланки R1-R2 та резисторів ланки R3-R4. Схему комутатора та подільник наведено на рис.2.

Для такої схеми порядок ввімкнення резисторів R1-R2-R3-R4 забезпечується при вказаному на рис. 2 положенні ключів комутатора, а порядок ввімкнення R2-R1-R4-R3 – при їх перемикаванні в протилежний стан. Коригувальну дію нелінійної складової для точки діапазону  $E_{REF} \times 3/4$  –

$\Delta_{NL}\left(\frac{3 \times E_{REF}}{4}\right)$  розраховують за залежністю:

$$\Delta_{NL}\left(\frac{3 \times E_{REF}}{4}\right) = \frac{1}{4} \times (N_{REF} - N_{UR1+UR2+UR3} - N_{UR2+UR3+UR4} - N_{UR2+UR1+UR4} - N_{UR1+UR4+UR3} + 3 \times N_0)$$

де  $N_{UR1+UR2+UR3}$ ,  $N_{UR2+UR3+UR4}$ ,  $N_{UR2+UR1+UR4}$  та  $N_{UR1+UR4+UR3}$  – результати перетворення спадів напруги на послідовно ввімкнених резисторах  $R1 + R2 + R3$ ,  $R2 + R3 + R4$ ,  $R2 + R1 + R4$  та  $R1 + R4 + R3$  відповідно.

Напруга  $UR1 + UR2 + UR3$  знімається між точками А та D при неспрацьованих ключах комутатора,  $UR2 + UR3 + UR4$  – між В та Е при неспрацьованих ключах комутатора,  $UR2 + UR1 + UR4$  – між А та D при спрацьованих ключах комутатора,  $UR1 + UR4 + UR3$  – між В та Е при спрацьованих ключах комутатора.

Коригуючі дії нелінійних складових для точок діапазону  $E_{REF}/4$  та  $E_{REF}/2$  розраховуються згідно з (1) та (2) відповідно, причому подавати відповідні напруги на вхід ПНК можна при довільному положенні ключів комутатора. Напруга  $UR1$  знімається між точками А та В,  $UR2$  – між В та С,  $UR3$  між С та D,  $UR4$  – між D та Е. Напруга  $UR1 + UR2$  знімається між точками А та С,  $UR2 + UR4$  – між С та Е.

У результаті використання запропонованого методу формування тестових сигналів отримаємо значення нелінійності характеристики перетворення ПНК у точках діапазону  $E_{REF}/4$ ,  $E_{REF}/2$ ,  $E_{REF} * 3/4$  та  $E_{REF}$ , причому в коло струму ввімкнено лише чотири ключі. Для визначення функціональної залежності нелінійної складової характеристики перетворення ПНК та її використання з метою коригування результатів перетворення можна використати методи інтерполяції, описані в [16, 17].

**Висновки.** Запропоновано метод формування тестових сигналів для визначення нелінійності характеристики перетворення перетворювачів напруга–код, який ґрунтується на методі відношення та комутації послідовності ввімкнення резисторів подільника напруги.

Запропонований метод у поєднанні з установкою нуля забезпечує тестування у п'яти точках, рівномірно розподілених за діапазоном перетворення. Впровадження цього методу вимагає проведення та опрацювання 12 результатів перетворення, що призводить до накопичення випадкової похибки та дискретності, тому його доцільно використовувати для перетворювачів, у яких похибка, зумовлена нелінійністю функції перетворення, є значно вищою порівняно з похибками, зумовленими дискретністю та шумом.

Технічна реалізація запропонованого методу забезпечує зменшення кількості ключів у колі струму у 2,5 раза, що дає змогу пропорційно зменшити вплив опору контактів цих ключів на похибку методу. Результат досягнуто шляхом оптимізації структури комутатора методу, що є прототипом, відповідно до вимог перетворювачів напруга–код з неперервною функцією похибки.

1. Andrew S. Tanenbaum, *Structured Computer Organization*, 5th ed., Prentice Hall, 2006.
2. Saha D., Murhejee A. *Pervasive Computing: A Paradigm for the 21st Century*", *IEEE Computer Magazine*, vol. 36, pp. 25-31, March 2003.
3. M.Weiser. *The Computer for the 21st Century*. *IEEE Pervasive Computing*, vol. 1, pp. 19-25, Jan.-Mach 2002.
4. *Цифровая обработка сигналов: Справочник* / Л.М. Гольденберг, Б.Д. Матюшкин, М.Н. Поляк. – М.: Радио и связь, 1985. 312 с.
5. *Аналого-цифровые периферийные устройства микропроцессорных систем* / Р.И. Грушвицкий, А.Х. Мурсаев, В.Б. Смолков. – Л.: Энергоатомиздат. Ленингр. отд-е, 1989. – 160 с.
6. Брагин А.А., Семенюк А.Л. *Основы метрологического обеспечения аналого-цифровых преобразователей электрических сигналов*. – М.: Издательство стандартов, 1989. – 164 с.
7. Туз Ю.М. *Структурные методы повышения точности измерительных устройств*. – К.: Издательское объединение «Выща школа», 1976, 256 с.
8. ГОСТ 14014-91 *Приборы и преобразователи измерительные цифровые напряжения, тока, сопротивления. Общие технические требования и методы испытаний*. – М.: Изд-во стандартов, 1991.
9. МИ 1202-86. ГСИ. *Приборы и преобразователи измерительные напряжения, тока, сопротивления цифровые. Общие требования к методике поверки*. – М.: Изд-во стандартов, 1986.
10. Кочан Р.В., Кочан О.В. *Спосіб визначення інтегральної нелінійності характеристики перетворення аналого-цифрових перетворювачів // Вимірювальна техніка та метрологія*. – 2008. – №68. – С. 55–59.
11. Кочан Р.В., Кочан О.В. *Прецизійний блок збору даних з дистанційним перепрограмуванням // Міжн. науково-техн. журнал “Комп’ютинг”*. – 2004. – Т. 3. – № 3. – С. 82–92.
12. Кочан Р.В. *Лінеаризація характеристики перетворення аналого-цифрових перетворювачів з високою роздільною здатністю // Вісник Вінницького політехнічного інституту*. – 2009. – № 2. – С. 7–12.
13. Кочан Р.В., Кочан В.В. *Комутатор сигналів низького рівня*. Пат. 82313 Україна, МПК H01H51/00. Заявл. 23.03.2004, опубл. 10.04.2008 бюл. №7.
14. Соколов С.Д., Рождественская Т.Б. *Высокостабильные меры напряжения постоянного тока для применения в нестационарных условиях // Измерения, контроль, автоматизация*. – М.: ЦНИИТЭ Приборостроения. – 1986. – Вып. 3(59). – С. 3 – 10.
15. Анікін В.В., Колбасін О.І., Огар В.О., Соляник А.С., Словінський С.І. *Деякі особливості побудови еталона одиниці електрорушійної сили і постійної напруги // Праці міжнародної конференції «Метрологія та вимірювальна техніка» MBT-99*. – 1999. – Т.1. – С. 195 – 197.
16. Ячук В.О., Малахівський П.С. *Методи підвищення точності вимірювань: Підручник*. – Львів: Видавництво «Бескид Біт», 2008. – 368 с.
17. Vladimir Haasz, Petr Suchanek. *ADC Nonlinearity Correction Based on INL(n) Approximations. The Fifth IEEE Workshop on Intelligent Data Acquisition and Advanced Computing Systems: Technology and Applications (IDAACS'2009), Rende (Cosenza), Italy, 21-23 September, 2009.*