



І. О. Процько, Д. В. Острівка

Національний університет «Львівська політехніка», м. Львів, Україна

АНАЛІЗ ПОХИБКИ ОБЧИСЛЕННЯ ШВИДКИХ ПЕРЕТВОРЕНЬ КЛАСУ ФУР'Е НА ПІДСТАВІ ЦИКЛІЧНИХ ЗГОРТОК

Проаналізовано особливості обчислювальної моделі дискретних перетворень класу Фур'є на підставі циклічних згорток для визначення алгоритмічної похибки розрахунку. На підставі підходу ефективного обчислення дискретного перетворення класу Фур'є довільного обсягу N , що ґрунтується на використанні твірного масиву для переформування дискретної базисної матриці перетворення у набір блочно-циклічних підматриць, розглянуто складові обчислювальних затрат. Ці складові обчислювальних затрат залежать від виду перетворення, обсягу та від блочно-циклічної структури ядра перетворення. Подано приклади обчислювальної моделі та блочно-циклічної структури матриць спрощених аргументів базисів для взаємозворотних дискретних косинусних перетворень типів II, III. Обчислювальна модель характеризує накопичення похибок округлення на етапах додавання вхідних даних, обчислення циклічних згорток, об'єднання результатів згорток. Дискретні циклічні згортки можуть бути реалізовані за допомогою швидких алгоритмів або виді систем, що відповідають цифровим фільтрам зі скінченними імпульсними характеристиками. Можливість паралельного обчислення зменшеної кількості циклічних згорток робить аналіз похибок нечутливим до переупорядкування їх обчислень. Операції множення, що здійснюються при обчисленні циклічної згортки, використовують меншу кількість коефіцієнтів базису перетворення, що дорівнює $N/4$ або $N/2$ залежно від обсягу перетворення. Розглянуто формати представлення дійсних чисел в обчислювальній системі, що також визначають величину похибки обчислення перетворень. Подано результати виконання прямого та швидкого обчислення дискретного косинусного перетворення типу II на підставі циклічних згорток обсягом $N=58$ у форматі з рухомою крапкою подвійної точності та похибки обчислення між ними. Априорний процес дослідження похибок перетворення відповідного виду та обсягу методом математичного моделювання та обчислювального експерименту носить наближений характер, який дає змогу передбачити статистичні середні значення точності обчислення дискретного перетворення класу Фур'є довільного обсягу на підставі циклічних згорток.

Ключові слова: дискретні косинусні перетворення, похибка алгоритму, блочно-циклічна структура, циклічна згортка, обчислювальна модель.

Вступ

Сучасні прикладні задачі потребують як різноманітних базисів дискретного перетворення, так і зміни тривалості вхідного дискретного сигналу для подальшого ефективного опрацювання (стиснення, кодування й інше) інформації. Поряд з дискретним перетворенням Фур'є (ДПФ) існує ряд інших тригонометричних перетворень над дійсними вхідними та вихідними даними, а саме: ДПФ дійсних даних симетричних або антисиметричних, більш відомі як дискретні косинусні (ДКП) і синусні перетворення типів I-VIII та дискретне перетворення Хартлі типів I-IV. Дискретні перетворення класу Фур'є апроксимують дискретну функцію часу у вигляді суми гармонійних функцій (синусів і косинусів) зі зростаючими частотами.

Поряд з проведенням досліджень ефективного виконання дискретних перетворень Фур'є в комплексній області розвивались і взаємодоповнювались підходи ефективного обчислення перетворень в дійсній області. Обширні теоретичні дослідження ортогональних гармонічних базисних систем привели до створення в кінці 70-х років теорії узагальненого спектрального аналізу, яка дала змогу створити методи й критерії синтезу дійсних базисних систем. Це дискретне косинусне перетворення (ДКП), дискретне синусне (ДСП) та перетворення Хартлі (ДПХ) та їхні види, що задаються за відповідних значень коефіцієнтів зміщення. Ці перетво-

рення називатимемо дійсними дискретними гармонічними перетвореннями (ДГП) або дискретними перетвореннями класу Фур'є.

Швидкі циклічні згортки призводять до ефективних обчислень ДГП, в основу яких покладено перебудову ядра базисної матриці перетворення в набір циклічних структур. Для багатьох відомих швидких алгоритмів застосовують суто алгебраїчні методи. У роботі [8] показано, що у випадку, коли обсяг p – просте число і таке, що $(p-1)/2$ непарне, то ДКП можна обчислити через виконання двох циклічних згорток з розмірностями кожної $(p-1)/2$. У роботі [7] пропонується розкласти обчислення N – точкового ДКП на добуток двох матриць, де кожна матриця має обсяг $(M-1) \times (M-1)$ і $M=N/2$. Кожна з розкладених матриць добутку перетворюється на пару $[(M-1)/2]$ -точкових циклічних згорток.

Подальший розвиток обчислення дискретних перетворень Фур'є класу на підставі циклічних згорток використовує узагальнені схеми ефективних алгоритмів, що теоретично обґрунтовують можливості переформування до блочно-циклічних структур базису ДГП. Тому актуальним як на сьогодні є проведення аналізу похибки обчислення швидких перетворень класу Фур'є на підставі циклічних згорток, яке б містило похибку алгоритму перетворення, округлення результатів операцій, масштабування проміжних результатів, а також точність коефіцієнтів базису перетворення.

Об'єкт дослідження – аналіз точності обчислення дискретних перетворень класу Фур'є на підставі циклічних згорток.

Предмет дослідження – методи і засоби, які дають можливість визначити похибки округлення, що виникають на етапах виконання алгоритму перетворень класу Фур'є на підставі циклічних згорток.

Мета роботи – проаналізувати точність виконання дискретних перетворень класу Фур'є на підставі циклічних згорток, що містить похибку алгоритму перетворення, округлення результатів операцій, масштабування проміжних результатів, точність коефіцієнтів базису перетворення.

Наукова новизна отриманих результатів дослідження – вперше проведено аналіз похибки алгоритму для перетворень класу Фур'є на підставі циклічних згорток, що дає змогу проводити вибір формату даних в процесі проектування на засобів виконання перетворень для конкретних застосувань.

Практична значущість результатів дослідження – наведено результати виконання прямого та швидкого обчислення дискретного косинусного перетворення типу II на підставі циклічних згорток обсягом $N=58$ у форматі з рухомою крапкою подвійної точності та похибки обчислення між ними.

Аналіз останніх досліджень та публікацій. Серед алгоритмів швидких перетворень класу Фур'є, що використовують ефективні підходи [13] для свого обчислення, розвивається і знаходить свою нішу переваг підхід обчислення перетворень на підставі циклічних згорток. Формування базису ДПФ у вигляді циклічної матриці, що приводить до виконання обчислення циклічної згортки, вперше показано Ч. Рейдером [12]. Підхід активно досліджується багатьма вченими, значний внесок у теорію і практику ефективного обчислення ДПФ у цьому напрямі внесли Л. Блюстейн, Дж. Кулі, Г. Нуссбаумер, Р. Блейхуг, Ш. Віноград, В.-Ч. Сіу та інші [1], [15].

Ефективно реалізуються перетворення класу Фур'є на підставі циклічних згорток як на апаратному рівні та програмному рівні. Достатньо привести приклад відомої програмної бібліотеки FFTW3 (англ. *Fastest Fourier Transform in the West*) розробника MIT (англ. *Massachusetts Institute of Technology*), що є у вільному доступі [3] і має широкий набір характеристик, яку містять в різноманітні програмні системи для виконання перетворень класу Фур'є на підставі згенерованих швидких алгоритмів. В основу створення продуктивно критичного коду FFTW, згенерованого спеціальним компілятором *genfft* (англ. *Generated Automatically by a Special-purpose Compiler*), покладено виконання послідовних фаз створення (англ. *Creation*), спрощення (англ. *Simplification*) та планування (англ. *Scheduling*). Бібліотека FFTW не реалізує єдиний алгоритм ДПФ, але вона структурована у вигляді бібліотеки програмних фрагментів (англ. *Codelets*). В роботі [4] один з авторів розроблення бібліотеки FFTW описує використання в ній алгоритму Рейдера, що конвертує дискретне перетворення для простого обсягу в виконання циклічної згортки на одиницю меншого обсягу. В бібліотеці FFTW вибір найоптимальнішого з набору алгоритмів, що ефективно виконуватиметься на конкретних обчислювальних засобах, використовує динамічне програмування.

В роботах [10], [11] розвинуто підхід ефективного обчислення дискретного перетворення класу Фур'є до вільного обсягу на підставі циклічних згорток, що ґрунтується на використанні твірного масиву для переформування дискретної базисної матриці перетворення у набір блочно-циклічних підматриць.

Результати дослідження та їх обговорення

Починаючи з середини 60-х років, основним критерієм швидких алгоритмів виконання дискретного перетворення класу Фур'є була його обчислювальна складність. За основу для порівняння брали алгоритм швидкого перетворення Фур'є (ШПФ), який увійшов в топ десятку алгоритмів XX століття, що має обчислювальну складність $O(N \log_2 N)$ для обсягів $N=2^n$, розроблений у 1965 році авторами Кулі та Тюкі [2]. Залежність обчислювальної складності від обсягу перетворення N має логарифмічну залежність графік, якої подано на рис. 1 без врахування в ньому множника N .

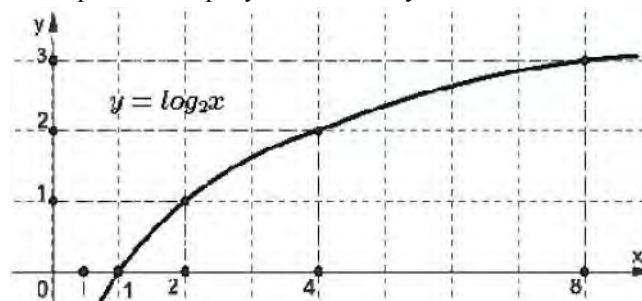


Рис. 1. Логарифмічна залежність обчислювальної складності, де x – обсяг перетворення, що дорівнює 2^n

Порівняння алгоритмів формально зводилось до кількості додавань та множень, що необхідно виконати для обчислення перетворення. Однак, якщо взяти апаратну чи програму реалізацію швидкого алгоритму, то їхні характеристики залежать і від формату даних перетворення, рівня мови програмування, архітектури обчислювальної системи, досвіду програміста.

З появою алгоритмів ШПФ типу Кулі-Тюкі почалося їх інтенсивне дослідження в багатьох аспектах, в т. ч. і на похибки обчислення. Вплив округлень в арифметиці з рухомою крапкою було проаналізовано і теоретично і експериментально [5]. Дослідження вказали на те, що масштабування стає вже не таким необхідним, оскільки збільшення порядку для обсягу цілої степені два в чотири рази підвищує співвідношення сигналу до шуму округлення (англ. *Roundoff Noise*) тільки на один біт [14]. Тобто, збільшення співвідношення сигнал/шум округлення з ростом N вже не таке значне, як в арифметиці з фіксованою крапкою.

З розвитком швидких алгоритмів та апаратних засобів обчислювальних систем додатковим критерієм для швидких алгоритмів стала їхня мінімальна мультиплікативна складність, оскільки у цей період операція множення в обчислювальних засобах виконувалась значно довше порівняно з додаванням. Прикладом може бути робота [14] про мінімальну мультиплікативну складність обчислення циклічної згортки. На сьогодні цей критерій має чисто теоретичне значення, оскільки база операція цифрового оброблення множення й накопичення (англ. *Multiply and Accumulator*) на підставі роз-

поділеної арифметики та табличного задавання на бітовому рівні в процесорних елементах виконується за один такт.

Проведені дослідження характеристик швидких алгоритмів [1], не дають підстав за висновками з різноманітних робіт зробити єдине спільне заключення про наявність універсального критерію для побудови обчислювальної моделі оцінювання похибки алгоритмів дискретного перетворення класу Фур'є довільного обсягу.

Обчислювальні затрати алгоритму перетворення на підставі циклічних згорток. Розглянемо обчислювальну складність алгоритму обчислень перетворень класу Фур'є на підставі циклічних згорток, що є однією з основних складових які визначають на похибку перетворень. Адже, залежність від обсягу перетворень кількості арифметико-логічних операцій впливають на похибку обчислення перетворень.

Загалом обчислювальні затрати C для довільного обсягу перетворення складаються з трьох складових

$$C = C_I^+ + \sum_i C_i^{+*} + C_{III}^+, \quad (1)$$

де: C_I^+ – додавання вхідних даних на етапі аналізу ідентичних підмасивів; C_i^{+*} – додавання та множення при виконанні i – кількість циклічних згорток; C_{III}^+ – додавання при об'єднанні результатів згорток та окремих вхідних даних. Початковим етапом обчислення перетворень є попереднє об'єднання вхідних даних C_I^+ , відповідно до наявності ідентичних підмасивів блочно-циклічної структури ядра перетворення. Обчислення i – циклічних згорток використовує ефективні алгоритми швидких згорток [6], що містять операції додавання та множення C_i^{+*} . Вихідні дані перетворення є результатом об'єднання C_{III}^+ проміжних вихідних значень циклічних згорток відповідно до блочно-циклічної структури ядра перетворення. Наприклад, обчислювальна модель ДКП-III для обсягу перетворень $N = 8$ має вигляд

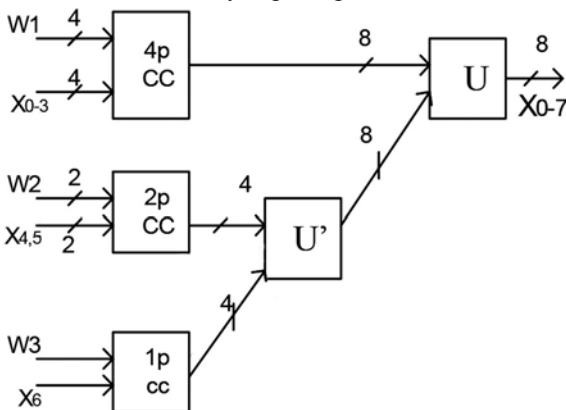


Рис. 2. Обчислювальна модель ДКП-III для обсягу перетворень $N=8$, де W_i – коефіцієнт базису перетворення; X_i – об'єднання вхідних даних; CC – p -точкова циклічна згортка; U' – розширення векторів; U – додавання результатів згорток; X_{0-7} – вихідні дані перетворення

Тобто, загальні обчислювальні C затрати залежать від виду перетворення, обсягу N та від блочно-циклічної структури ядра перетворення. Відповідно прикладу блочно-циклічна структура ядра перетворення зі спрощеними аргументами функції базису, що визначає обчислювальну модель на рис. 2, має вигляд табл. 1.

Табл. 1. Матриця спрощених аргументів базису ДКП-III, $N=8$

k^n	0:	1:	3:	9:	5:	15:	13:	7:	11:	2:	6:	14:	10:	4:	12:	8:
0:	0	1	3	7	5	1	3	7	5	2	6	2	6	4	4	8
1:	0	3	7	5	1	3	7	5	1	6	2	6	2	4	4	8
4:	0	7	5	1	3	7	5	1	3	2	6	2	6	4	4	8
2:	0	5	1	3	7	5	1	3	7	6	2	6	2	4	4	8
7:	0	1	3	7	5	1	3	7	5	2	6	2	6	4	4	8
6:	0	3	7	5	1	3	7	5	1	6	2	6	2	4	4	8
3:	0	7	5	1	3	7	5	1	3	2	6	2	6	4	4	8
5:	0	5	1	3	7	5	1	3	7	6	2	6	2	4	4	8

Взаємозворотне ДКП-III перетворення ДКП-II має транспоновану базисну матрицю (табл. 2), яка визначає обчислювальну модель без виконання об'єднання результатів згорток. Тобто, результати виконання 4, 2, 1 – точкових циклічних згорток будуть вихідними даними перетворення.

Табл. 2. Матриця спрощених аргументів базису ДКП-II, $N=8$

k^n	0:	1:	4:	2:	8:	6:	3:	5:
1:	1	3	7	5	1	3	7	5
3:	3	7	5	1	3	7	5	1
9:	7	5	1	3	7	5	1	3
5:	5	1	3	7	5	1	3	7
15:	1	3	7	5	1	3	7	5
13:	3	7	5	1	3	7	5	1
7:	7	5	1	3	7	5	1	3
11:	5	1	3	7	5	1	3	7
2:	2	6	2	6	2	6	2	6
6:	6	2	6	2	6	2	6	2
14:	2	6	2	6	2	6	2	6
10:	6	2	6	2	6	2	6	2
4:	4	4	4	4	4	4	4	4
12:	4	4	4	4	4	4	4	4
8:	8	8	8	8	8	8	8	8

Отже, залежно від виду й обсягу перетворення та твірної масиви, що використовується для переформування дискретної базисної матриці перетворення у набір блочно-циклічних підматриць, який може бути і не один, визначається обчислювальна модель. Обчислювальна модель формує похибку алгоритму, що визначається накопиченням похибок результатів виконання арифметико-логічних операцій. Величина цієї похибки визначається двома чинниками: точністю представлення дійсних чисел в обчислювальній системі та чутливістю даного алгоритму перетворення до похибок округлення. В даному випадку, відповідно (1), розуміється накопичення похибок округлення на етапах додавання вхідних даних, обчислення циклічних згорток, об'єднання результатів згорток. Абсолютна похибка алгебраїчної суми вхідних даних або результатів згорток дорівнює сумі абсолютних похибок доданків. Дискретна згортка відповідає формі реалізації систем зі скінченними імпульсними характеристиками, що похибки виконання фільтрації яких достатньо детально досліджені і описані в роботах [9]. Важливо, щоб похибки на кожному з етапів мали один і той же порядок.

Модель $f(N, b)$ виникнення похибок залежно від обсягу перетворення N та блочно-циклічної структури базисної матриці дає змогу оцінити кількість b розрядів відповідного формату для опрацювання даних в цифровій обчислювальній системі

$$f(N, b) = \frac{CK3 \text{ похибки}}{CK3 \text{ перетворення}} \quad (2)$$

задаючи допустиме середньо квадратичного значення похибки (*СКЗ похибки*) алгоритму перетворень класу Фур'є на підставі швидких циклічних згорток (*СКЗ перетворення*).

Складові похибки алгоритму перетворень на підставі циклічних згорток. Одним з основних джерел обчислювальних похибок є приблизне подання чисел в обчислювальній системі, зумовлене стандартами відображення чисел. У сучасних комп'ютерних системах використовується стандарт IEEE 754. Число, що не може бути точно подане в обчислювальній системі, піддається округленню, тобто замінюється близьким числом, що характеризується розподілом похибки на інтервалі молодших розрядів. Відповідно, точність коефіцієнтів базису перетворення $\cos()$, $\sin()$, $\text{cas}()$, де в алгоритмі для операцій множення використовується їх менша кількість рівна $N/4$ або $N/2$, характеризується розподілом похибки залежно від формату представлення даних. Зазначимо, що формат чисел з рухомою крапкою допускає початкові нулі у мантисі. Наприклад, значення коефіцієнта базису, що дорівнює 0.0000012345678, зберігатиметься у вигляді $0.12345678 \cdot \exp(-5)$, загалом 8 цифр, а число 0.9999912345678 не буде нормалізуватися і займе 13 цифр. Тому втрата точності для синусних або косинусних коефіцієнтів та даних, що близькі до нульового значення, буде більшою порівняно з іншими значеннями.

Апаратна реалізація перетворень, в більшості, використовує представлення даних з фіксованою крапкою. Даний формат характеризується помилками округлення при множенні, а при додаванні можливе переповнення. Наприклад, множення чисел з розрядністю $b_p \times b_p$ з округленням до b_p розрядів має похибку, рівномірно розподілену на інтервалі $[-2^{-b}/2, 2^{-b}/2]$ з нульовим середнім та дисперсією $2^{-b}/12$. Максимальне значення перетворення, що, наприклад, для деяких видів дорівнює

$$X(0) = \sum_{n=0}^{N-1} x(n), \quad (3)$$

у випадку переповнення потребує зсуву, що має похибку, рівномірно розподілену на інтервалі $[-2^{-b}, 2^{-b}]$ з нульовим середнім та дисперсією $2^{-b}/2$. Для цифрової реалізації систем в арифметиці з фіксованою крапкою обмежений динамічний діапазон вимагає масштабування рівня даних на кожному етапі обчислювальної моделі перетворення.

В обчисленнях з рухомою крапкою округлення може здійснюватись після виконання будь-якої з арифметичних операцій. У процесі виконання операцій з плаваючою крапкою порядки операндів вирівнюються. Зсув мантиси вправо може привести до втрати молодших розрядів мантиси, тобто виникає похибка округлення. Вплив округлень в арифметиці з рухомою крапкою було проаналізовано і теоретично і експериментально [6]. Дослідження вказали на те, що оскільки масштабування стає вже не таким необхідним, збільшення порядку для обсягу цілої степені два в чотири рази підвищує співвідношення сигналу до шуму округлення (англ. *Roundoff Noise*) тільки на один біт [9]. Тобто, збільшення співвідношення сигнал/шум округлення з ростом N вже не таке значне, як в арифметиці з фіксованою крапкою.

Особливості арифметики з рухомою крапкою ускладнюють аналіз похибок округлення, тому проведемо

апостеріорну оцінку. Для цього розглянемо результати обчислення, наприклад, для ДКП-II обсягом $N=58$, що виконувались у форматі з рухомою крапкою подвійної точності в 64 біти, які подано на рис. 3. Відповідно, формати вхідних даних (зростаюча на 1 від 0 до N послідовність) та вихідні дані перетворення описуються $\text{double} * x$, $\text{double} * y$, $\text{const unsigned int } N$.

Input	Output	Error
58.000000000000	1711.000000000000	0.000000000000
-681.605568816613	-681.605568816613	0.000000000000
-75.659687633890	-75.659687633890	0.000000000000
-27.183687056892	-27.183687056892	0.000000000000
-13.827630605188	-13.827630605187	0.000000000000
-8.330828227160	-8.330828227159	0.000000000001
-5.547829984426	-5.547829984426	0.000000000000
-3.946633348396	-3.946633348395	0.000000000000
-2.941438828095	-2.941438828094	0.000000000001
-2.269031798919	-2.269031798920	0.000000000000
-1.796905288550	-1.796905288550	0.000000000000
-1.452449998583	-1.452449998583	0.000000000000
-1.193169822765	-1.193169822766	0.000000000001
-0.992845902836	-0.992845902836	0.000000000000
-0.834586399911	-0.834586399911	0.000000000000
-0.707106781187	-0.707106781186	0.000000000000
-0.602631800092	-0.602631800091	0.000000000001
0.000000000000	0.000000000001	0.000000000001

Рис. 3. Результати прямого та швидкого обчислення ДКП-II обсягом $N=58$ та похибки обчислення між ними (третій стовпець)

Аналіз результатів програми виконання обчислення перетворення ДКП-II у форматі з подвійною точністю показує, що порівняно з прямим обчисленням добутку квадратної матриці на стовпець похибка виконання перетворення дорівнює 10^{-12} (рис. 3, третій стовпець). Тобто, сучасні можливості комп'ютерних систем забезпечують широкий діапазон подання інформаційних даних із точністю мантиси 7 десяткових цифр для формату з одинарною точністю, 16 – для формату з подвоєною точністю, 20 – для формату з підвищеною точністю.

Висновки

Детальний аналіз похибки обчислень швидких перетворень класу Фур'є на підставі циклічних згорток потребує врахування варіантів твірного масиву, що перетворює дискретну базисну матрицю перетворення у набір блочно-циклічних підматриць з різних структур та розмірностей. Це призводить до зміни обчислювальної моделі перетворення і, відповідно, до іншої похибки обчислення. Можливість паралельного обчислення зменшеної кількості циклічних згорток робить аналіз похибок нечутливим до переупорядкування їх обчислень. Зменшена кількість коефіцієнтів функції базису перетворення, що визначається спрощеним твірним масивом, зменшує розподіл похибки на інтервалі молодших розрядів.

Апріорний процес дослідження похибок перетворення відповідного виду та обсягу методом математичного моделювання та обчислювального експерименту неминуче носить наближений характер. Модель аналізу похибок, з точністю не більше 30-40 %, як правило, вважається прийнятною, де вже можна точно передбачити такі статистичні середні, як математичне очікування, дисперсія та кореляційна функція.

References

- [1] Blahut, R. E. (2010). *Fast algorithms for signal processing*. Cambridge: University Press.
- [2] Cooley, J. W., & Tukey, J. W. (1965). An Algorithm for the Machine Computation of Complex Fourier Series. *Math. Comput.*, 19, 297–301.
- [3] FFTW. (2020). *Homepage*. Retrieved from: <http://fftw.org>
- [4] Frigo, M. (1999). A Fast Fourier Transform Compiler. *Proceedings of the 1999 ACM SIGPLAN Conference on Programming Language Design and Implementation (PLDI)*, Atlanta, Georgia, 169–180.
- [5] Kaneko, T., & Liu, B. (1970). Accumulation of roundoff error in Fast Fourier Transform. *Journal Assoc. Comput. Machine*, 17, 637–654.
- [6] McClellan, J. H. Rader, C. M. (1979). *Number Theory in Digital Signal Processing*. Inc. Englewood Cliffs, New Jersey: Brentice-Hall.
- [7] Meher, P. K. (2006). Systolic designs for DCT using a low complexity concurrent convolutional formulation. *IEEE Trans. Circuits & Systems for Video Technology*, 16(10), 1041–1050.
- [8] Muddhasani, D. P. V., & Waghm, M. D. (2006). Bilinear algorithms for discrete cosine transforms of prime lengths. *Signal Processing*, 86(9), 2393–2406.
- [9] Oppenheim, A. V. Schafer, R. W. (1999). *Digital Signal Processing*. Inc. Englewood Cliffs, New Jersey: Brentice-Hall.
- [10] Prots'ko, I. (2008). The generalized technique of computation the discrete harmonic transforms. *Proceedings of the IVth International Conference of Young Scientists (MEMSTECH'2008)*. Poljana, 101–102. <https://doi.org/10.1109/MEMSTECH.2008.4558753>
- [11] Prots'ko, I. (2013). Algorithm of Efficient Computation of DCT I-IV Using Cyclic Convolutions. *International Journal of Circuits, Systems and Signal Processing*, 7(1), 1–9.
- [12] Rader, C. M. (1968). Discrete Fourier transform when the number of data samples is prime. *Proc. IEEE*, 56, 1107–1108.
- [13] Tolimieri, R., An, M. Lu, C. (1997). *Algorithms for Discrete Fourier Transform and Convolution*. Edition second (2nd). New York: Springer.
- [14] Weinstein, C. J. (1969). Roundoff noise in floating point Fast Fourier transform computation, *IEEE Trans. Audio Electroacoustics*, AU-17, 209–215.
- [15] Winograd, S. (1976). On computing the discrete Fourier transforms. *Proc. National Academy of Sciences USA*, 73(4), 1005–1006.

I. O. Protsko, D. V. Ostrovka

Lviv Polytechnic National University, Lviv, Ukraine

ANALYSIS OF THE ERROR OF COMPUTATION FAST TRANSFORMS OF FOURIER CLASS BASED ON CYCLIC CONVOLUTIONS

The features of the computational model of discrete transforms of Fourier class based on cyclic convolutions to determine the algorithmic calculation error are analyzed. Based on the approach of efficient computation of discrete transforms of Fourier class of arbitrary size N , using of a hashing array to transform a discrete basis matrix into a set of block-cyclic submatrices, the components of computational costs are considered. These components of computational costs depend on the type of transform, the size and the block-cycle structure of the transformation core. Examples of computational model and block-cyclic structure of matrices of simplified arguments of basis functions for mutually inverse discrete cosine transforms of types II, III are given. The computational model characterizes the accumulation of rounding errors at the stages of adding input data, computing cyclic convolutions, combining the results of convolutions. Discrete cyclic convolutions can be implemented using fast algorithms or a type of system that corresponds to digital filters with finite pulse characteristics. The possibility of parallel computation of the reduced number of cyclic convolutions makes the analysis of errors insensitive to rearrangement of their computations. The multiplication operations performed when computing the cyclic convolution uses a smaller number of basis coefficients equal to $N/4$ or $N/2$ depending on the size of transform. The formats of representation of real numbers in computer systems are considered, which also determine the magnitude of the computational error of transforms. The results of direct and fast computation of discrete cosine transform of type II based on cyclic convolutions with size $N=58$ in the format with floating point of double precision and computation error between them are presented. The apriori process of studying the transform errors of the corresponding type and size by the method of mathematical modeling and computational experiment is approximate, which allows to predict the statistical averages of the accuracy of computing the discrete Fourier transform of arbitrary size based on cyclic convolutions.

Keywords: discrete cosine transform, algorithm error, block-cyclic structure, cyclic convolution, computational model.

Інформація про авторів:

Процько Ігор Омелянович, канд. техн. наук, доцент, кафедра "Автоматизовані системи управління".

Email: protsko@polynet.lviv.ua; <https://orcid.org/0000-0002-3514-9265>

Островка Дмитро Васильович, аспірант, кафедра "Автоматизовані системи управління".

Email: ostrovdi@gmail.com; <https://orcid.org/0000-0003-4818-3822>

Цитування за ДСТУ: Процько І. О., Островка Д. В. Аналіз похибки обчислення швидких перетворень класу Фур'є на підставі циклічних згорток. *Український журнал інформаційних технологій*. 2020, т. 2, № 1. С. 52–56.

Citation APA: Protsko, I. O., & Ostrovka, D. V. (2020). Analysis of the error of computation fast transforms of Fourier class based on cyclic convolutions. *Ukrainian Journal of Information Technology*, 2(1), 52–56. <https://doi.org/10.23939/ujit2020.02.052>