

ВИСОКОЕФЕКТИВНА ТЕЛЕКОМУНІКАЦІЙНА СИСТЕМА БЕЗПРОВОДОВОГО ЗВ'ЯЗКУ НА ОСНОВІ АМПЛІТУДНОЇ МОДУЛЯЦІЇ БАГАТЬОХ СКЛАДОВИХ

© Горбатий І. В., Чорній М. Б., 2020

Розглянуто сучасні різновиди амплітудно-фазової модуляції. Наведено сигнальні сузір'я сучасних відомих та запропонованих нових різновидів амплітудно-фазової модуляції. Розглянуто принципи побудови засобів для формування й оброблення запропонованого вискоефективного різновиду амплітудно-фазової модуляції – амплітудної модуляції багатьох складових (АМБС). Запропоновано структурну схему вискоефективної телекомунікаційної системи на основі АМБС.

Ключові слова: телекомунікаційна система; технічна ефективність; амплітудна модуляція багатьох складових.

I. V. Horbatiy, M. B. Chornii
Lviv Polytechnic National University

HIGH-EFFECTIVE TELECOMMUNICATION SYSTEM BASED ON AMPLITUDE MODULATION OF MANY COMPONENTS

© Horbatiy I. V., Chornii M. B., 2020

In today's conditions of rapid development of information technology, the requirements for the speed of the transmission of information by such systems are increasing. In this case, it is necessary to ensure the minimum error probability and maximum efficiency in the process of transmitting information in conditions of interference. The occurrence of errors in the transmission of information is influenced by the methods used in the system for the forming and processing of signals, in particular selected types of signal modulation and correcting coding. In this paper modern types of amplitude-phase modulation are considered. The signal constellations of modern known and proposed new types of amplitude-phase modulation are presented. The principles of construction of means for forming and processing of the proposed highly effective variety of amplitude-phase modulation – amplitude modulation of many components (AMMC) are considered. The indexes of technical efficiency of telecommunication systems are studied in the application of known and new proposed types of signal modulation. The advantages of the means for forming and processing AMMC-signals compared to known means for forming amplitude-phase-modulated signals are shown. A structural scheme of a high-performance telecommunication system based on AMMC is proposed. This system uses digital-to-analog signal forming in the transmitter and analogue-digital signal processing in the receiver.

Key words: telecommunication system; technical efficiency; amplitude modulation of many components.

Вступ

Телекомунікаційні системи переважно характеризуються обмеженими смугою пропускання та потужністю сигналу. Проте в сучасних умовах бурхливого розвитку інформаційних технологій зростають вимоги до швидкості передавання інформації такими системами, водночас необхідно забезпечувати мінімальну ймовірність помилки та максимальну ефективність передавання інформації в умовах завад. На появу помилок під час передавання інформації впливають застосовані в

системі методи формування й оброблення сигналів, зокрема вибрані різновиди модуляції сигналу та коригувального кодування [1, 2].

Саме тому актуальним питанням у наш час залишається необхідність підвищення технічної ефективності телекомунікаційних систем під час передавання інформації. Одним зі способів підвищення ефективності є застосування нових високоефективних різновидів модуляції сигналу.

Мета цієї роботи – розроблення структури телекомунікаційної системи, що ґрунтується на використанні нових високоефективних методів формування й оброблення сигналів, зокрема методів модуляції сигналу.

Різновиди амплітудно-фазової модуляції сигналу

Здійснюючи амплітудно-фазову модуляцію, змінюють амплітуду й фазу гармонічного носійного коливання. У сучасних цифрових телекомунікаційних системах переважно застосовують різновиди маніпуляції сигналу, під час здійснення яких модулюючі сигнали набувають дискретних значень. Тому цифровим різновидом амплітудно-фазової модуляції є амплітудно-фазова маніпуляція (АФМн), під час здійснення якої модульований сигнал має вигляд:

$$u_{АФМн_m}(t) = U_{mi} \cos(\omega_0 t + \varphi_{m\varphi}(t) + \varphi_0), \quad T_{цим} \cdot k_{цим} < t \leq T_{цим} \cdot (1 + k_{цим}), \quad (1)$$

де U_{mi} – амплітуда сигналу під час передавання m -го сигналу; номер дискретного рівня амплітуди $mi = 1, 2, \dots, M_U$; $\varphi_{m\varphi}(t)$ – змінна складова початкової фази; номер фази $m\varphi = 1, 2, \dots, M_\varphi$; ω_0, φ_0 – кутова частота й початкова фаза носійного коливання.

У загальному випадку до різновидів АФМн можна зарахувати фазову маніпуляцію (ФМн) та квадратурну амплітудну модуляцію (КАМ).

Для підвищення ефективності телекомунікаційних систем запропоновано використовувати нову сім'ю модуляцій на основі амплітудної модуляції багатьох складових (АМБС, *amplitude modulation of many components* – АММС). Під час здійснення АМБС модульований сигнал $u_{АМБС}(t)$ формують у вигляді суми його N модульованих за амплітудою складових, що відрізняються початковими фазами $\varphi_0 + \varphi_n$. Він має вигляд [3, 4]:

$$u_{АМБС}(t) = \sum_{n=1}^N U_0 a_n u_{m_n}(t) \cos(\omega_0 t + \varphi_0 + \varphi_n), \quad (2)$$

де a_n – коефіцієнти пропорційності для n -х підканалів модулятора; $u_{m_n}(t)$ – модулюючі сигнали на входах перемножувачів у n -х підканалах модулятора; U_0 – амплітуда носійного коливання.

Сигнальні сузір'я деяких модульованих сигналів наведено на рис. 1.

Як видно із рис. 1, сигнальні точки сузір'я АМБС-сигналів рівномірніше заповнюють коло одиничної потужності на амплітудно-фазовій площині, що забезпечує більшу мінімальну відстань між сусідніми точками сигнального сузір'я порівняно із сузір'ями ФМн та КАМ. Завдяки цьому використання АМБС-сигналів дасть змогу підвищити ефективність телекомунікаційних систем та зменшити ймовірність помилки під час передавання даних.

Відомі методи формування АФМ-сигналів, проте сигнали із непрямокутними сузір'ями, зокрема АМБС-сигнали, доцільніше формувати за допомогою запропонованих модулятора АМБС та демодулятора АМБС, які розглянемо детальніше.

Засоби для формування та оброблення АМБС-сигналів

Модулятор для формування АМБС-сигналу із N складовими містить формувач модулюючих сигналів 1, опорний високостабільний генератор косинусоїдальних коливань 2, N фазовертачів 3–5 на кути φ_n , N перемножувачів 6–8 та суматор 9.

Структурну схему модулятора зображено на рис. 2.

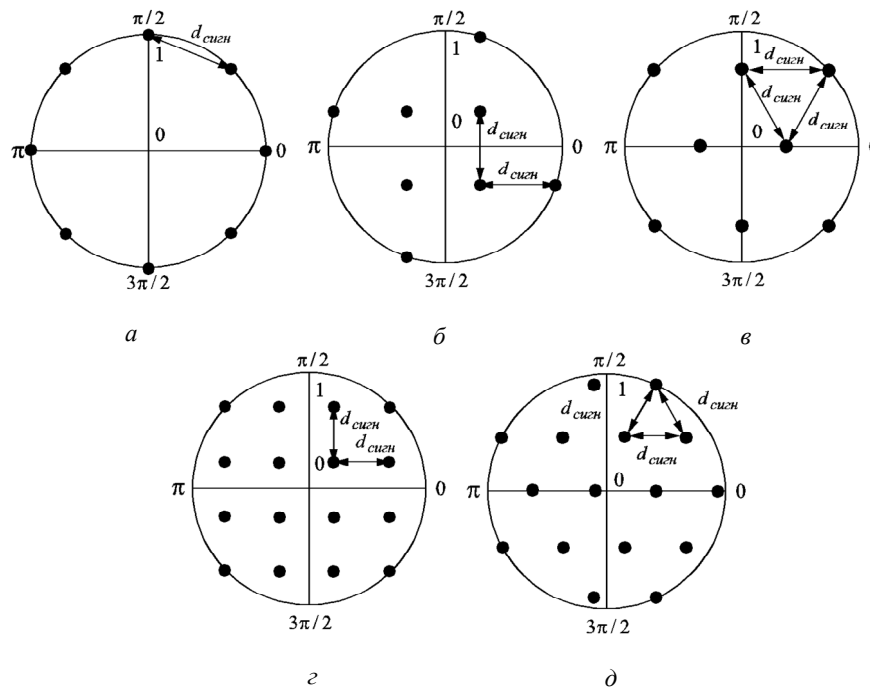


Рис. 1. Сигнальні сузір'я: а – 8-ФМн-сигналу; б – 8-КАМ-сигналу; в – 8-АМБС-сигналу (три складові) зі зсувами; г – 16-КАМ-сигналу; д – 16-АМБС-сигналу (три складові) зі зсувами

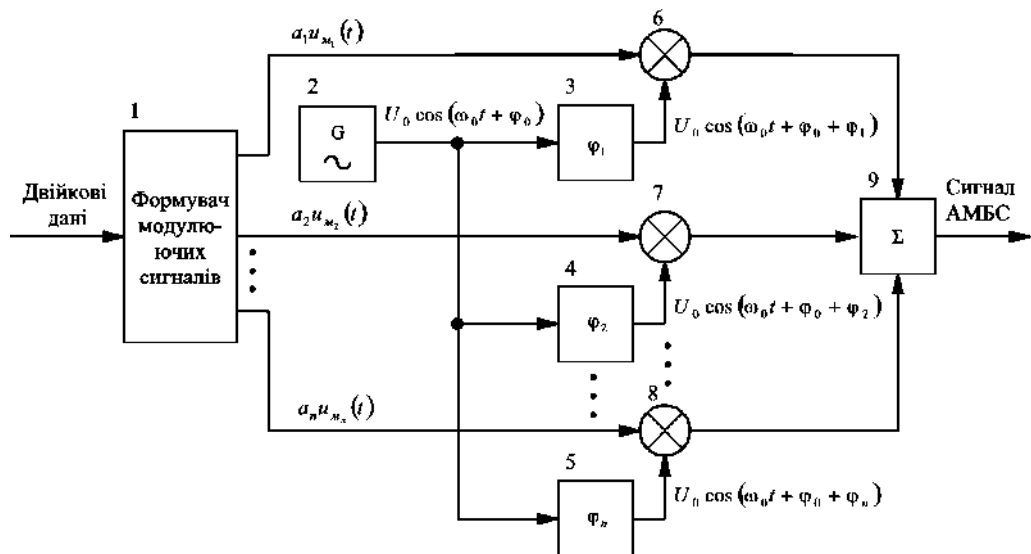


Рис. 2. Структурна схема модулятора АМБС

Демодулятор для оброблення АМБС-сигналу із N складовими містить опорний високостабільний генератор косинусоїдальних коливань 1 із фазовим автопідстроюванням частоти (ФАПЧ) відносно частоти носійного коливання прийнятого АМБС-сигналу, N фазоповертачів 2–4, N перемножувачів 5–7, N фільтрів нижніх частот 8–10 (ФНЧ) та формувача двійкових даних 11.

Структурну схему демодулятора зображено на рис. 3.

Установлено, що засоби для здійснення модуляції й демодуляції АМБС-сигналів мають такі переваги:

- необхідна менша кількість рівнів амплітуди модулюючих сигналів для формування АМБС-сигналів та деяких ФМн-сигналів порівняно із використанням квадратурного модулятора, що зменшує вплив внутрішніх завод у модуляторі на вихідний модульований сигнал та знижує вимоги до розрядності цифро-аналогових перетворювачів, які застосовують для формування модулюючих сигналів;

– необхідна менша кількість рівнів амплітуди сигналів на виході кожного підканалу демодулятора АМБС під час оброблення АМБС-сигналів та деяких ФМн-сигналів порівняно з використанням квадратурного демодулятора, що зменшує вплив внутрішніх завад у демодуляторі на результат розпізнавання символів у вирішувальному пристрої та знижує вимоги до розрядності аналого-цифрових перетворювачів, які застосовують для розпізнавання символів;

– можливо забезпечити вищу стійкість до дрейфу нуля у підканалах демодулятора АМБС під час оброблення АМБС-сигналів із сигнальними сузір'ями непрямокутної форми порівняно із квадратурним демодулятором;

– можливо застосовувати модулятор АМБС і демодулятор АМБС для формування й оброблення АМн-, ФМн-, АФМн-, КАМ- і АМБС-сигналів.

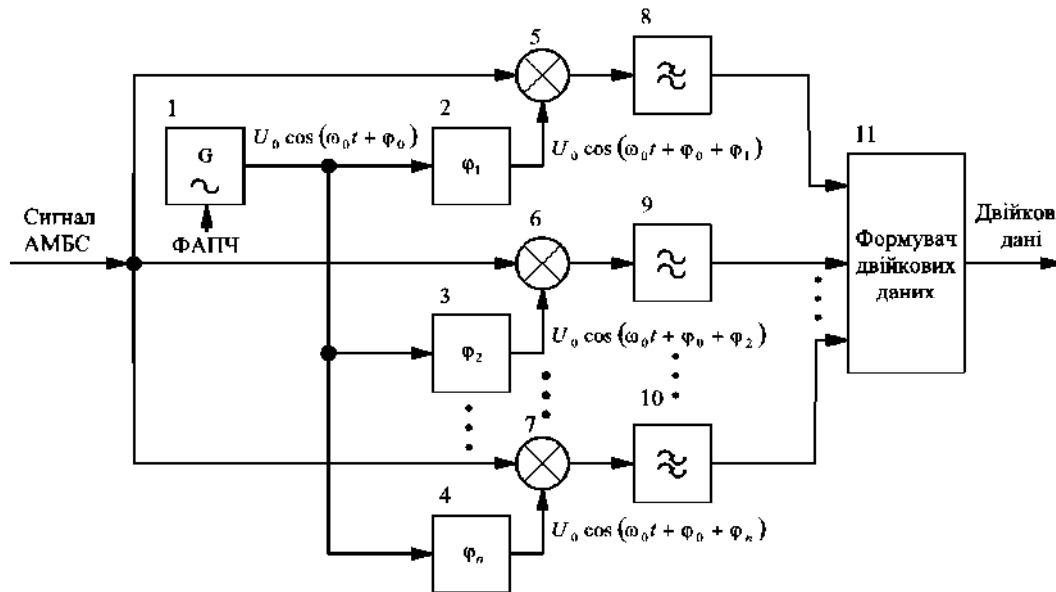


Рис. 3. Структурна схема демодулятора АМБС

Дослідження показників технічної ефективності телекомунікаційної системи

До показників технічної ефективності телекомунікаційної системи належать енергетична, частотна та інформаційна ефективність. Енергетична ефективність β – величина, обернена до відношення енергії одного біта інформації E_{β} до спектральної густини потужності N_0 білого шуму в системі:

$$\beta = N_0 / E_{\beta}. \quad (3)$$

Для обчислення енергетичної ефективності задають певне значення ймовірності помилки, за якого із відомих залежностей ймовірності помилки від відношення енергії одного біта інформації та від спектральної густини потужності білого шуму визначають значення цього відношення, обернена до якого величина й дорівнює β .

Частотна ефективність γ прямо пропорційна до швидкості передавання інформації v_{β} та обернено пропорційна до ширини спектра сигналу ΔF_c у системі:

$$\gamma = v_{\beta} / \Delta F_c. \quad (4)$$

Якщо врахувати, що для цифрового амплітудно-фазоманіпульованого сигналу з алфавітом із M символів

$$v_{\beta} = \log_2(M) / T_{\text{сум}}, \quad \Delta F_c = 1 / T_{\text{сум}},$$

тоді з формули (4) отримаємо співвідношення для обчислення частотної ефективності системи з використанням певного різновиду маніпуляції сигналу:

$$\gamma = \log_2(M). \quad (5)$$

Частотна ефективність показує, скільки бітів інформації можна передати протягом тривалості одного інформаційного символу.

Інформаційна ефективність η показує, наскільки швидкість передавання інформації менша за пропускну здатність системи. Якщо прийняти, що смуга пропускання системи дорівнює ширині спектра сигналу, інформаційну ефективність розраховують за такою формулою:

$$\eta = \gamma / \log_2((\gamma / \beta) + 1). \quad (5)$$

Результати дослідження показників технічної ефективності телекомунікаційної системи з використанням досліджених різновидів модуляції за ймовірності символної помилки $P_{сим} = 10^{-5}$ наведено в таблиці.

Ефективність системи з використанням різних методів модуляції сигналу

Модуляція	β , дБ	γ , дБ	η
8-ФМн	-13,47	4,78	0,493
8-КАМ	-12,90	4,78	0,509
8-АМБС із трьома складовими зі зсувом рівнів амплітуди модулюючих сигналів	-11,86	4,78	0,540
16-КАМ	-14,04	6,02	0,599
16-АМБС із трьома складовими зі зсувом рівнів амплітуди модулюючих сигналів	-13,59	6,02	0,613

Із отриманих результатів видно, що різновиди АМБС забезпечують вищу енергетичну та інформаційну ефективність телекомунікаційної системи порівняно із дослідженими відомими різновидами модуляції, тому таку модуляцію рекомендовано застосовувати в нових телекомунікаційних системах для передавання інформації.

Високоєфективна телекомунікаційна система

На підставі проведених досліджень запропоновано структурну схему високоєфективної телекомунікаційної системи, основаної на використанні АМБС (рис. 4).

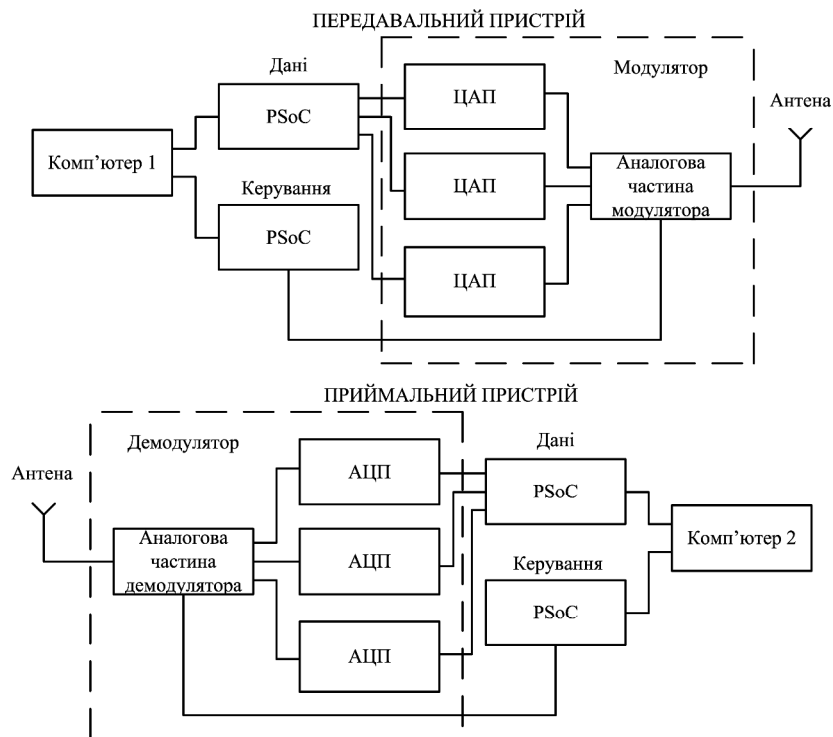


Рис. 4. Структурна схема високоєфективної системи, основаної на використанні АМБС

Система складається із передавального пристрою, радіолінії та приймального пристрою. У цій системі застосовано цифро-аналогове формування сигналів у передавальному пристрої та аналогово-цифрове оброблення сигналів у приймальному пристрої.

У передавальному пристрої дані передають із комп'ютера через апаратну платформу на основі програмованої логічної інтегральної схеми (*Programmable System-on-Chip* – PSoC) на три цифро-аналогові перетворювачі (ЦАП), на виході яких формують модулюючі сигнали. Ці сигнали подають на високочастотну аналогову частину модулятора. Сигнал із виходу модулятора після підсилення випромінюють у радіолінію за допомогою передавальної антени.

У приймальному пристрої сигнал із виходу приймальної антени після підсилення подають на високочастотну аналогову частину демодулятора, на виході якої утворюються низькочастотні сигнали. Ці сигнали подають на три аналогово-цифрові перетворювачі, після чого отримані цифрові сигнали передають на комп'ютер через апаратну платформу на базі програмованої логічної інтегральної схеми.

Також апаратні платформи на основі програмованої логічної інтегральної схеми використовують у передавальному та приймальному пристроях для керування режимами модулятора та демодулятора.

Висновки

За результатами досліджень встановлено, що запропонована АМБС перспективна для використання у сучасних телекомунікаційних системах для підвищення їхньої технічної ефективності.

Запропоновано структурну схему вискоелективної телекомунікаційної системи, що ґрунтується на використанні АМБС. У цій системі застосовано цифро-аналогове формування сигналів у передавальному пристрої та аналогово-цифрове оброблення сигналів у приймальному пристрої.

Список використаних джерел

1. Скляр Б. *Цифровая связь. Теоретические основы и практическое применение: [пер. с англ.]*. 2-е изд., испр. М.: Издательский дом “Вильямс”, 2004, 1104 с. : ил.
2. *ITU-T Recommendation G.992.3. Asymmetric digital subscriber line transceivers 2 (ADSL2)*. Geneva: ITU, 2010, 404 p.
3. Горбатий І. В. Амплітудна модуляція багатьох складових. Збірник наукових праць Інституту проблем моделювання в енергетиці ім. Г. Є. Пухова НАН України. К.: ІПМЕ ім. Г. Є. Пухова НАН України, 2009, Вип. 50, С. 186–190.
4. Gorbatyy I. V. *Optimization of signal-code constructions using the maximum efficiency criterion. Radioelectronics and communications systems*, 2013, Vol. 56, Is. 12, P. 560–567.

References

1. Sklyar B. *Digital communication. Theoretical foundations and practical application: [trans. from English]*. 2nd ed., rev. M.: Williams Publishing House, 2004, 1104 p.
2. *ITU-T Recommendation G.992.3. Asymmetric digital subscriber line transceivers 2 (ADSL2)*. Geneva: ITU, 2010, 404 p.
3. Gorbatyy I. V. *Amplitude modulation of many components. Collection of scientific works of the Institute of Modeling Problems in Energy G. E. Pukhov NAS of Ukraine*. K.: IPME them. G. E. Pukhov NAS of Ukraine, 2009, Is. 50, P. 186–190.
4. Gorbatyy I. V. *Optimization of signal-code constructions using the maximum efficiency criterion. Radioelectronics and communications systems*, 2013, Vol. 56, Is. 12, P. 560–567.