

Т. 2, № 1, 2020

УДК 623.41, 623.419

Я. С. Паранчук

Національний університет «Львівська політехніка»,
кафедра електромехатроніки та комп'ютеризованих електромеханічних систем”,
yparanchuk@yahoo.com

П. М. Євдокімов

Національна академія сухопутних військ імені гетьмана Петра Сагайдачного,
кафедра електромеханіки та електроніки,
evdokimov_pavlo@ukr.net

О. О. Кузнєцов

Національна академія сухопутних військ імені гетьмана Петра Сагайдачного,
кафедра електромеханіки та електроніки,
oleksiy.kuznyetsov@ukr.net

ШЛЯХИ УДОСКОНАЛЕННЯ ЕЛЕКТРОМЕХАНІЧНОЇ СИСТЕМИ КЕРУВАННЯ НАВЕДЕННЯ ОЗБРОЄННЯ БОЙОВОЇ МАШИНИ БМ-21 НА ОСНОВІ НЕЧІТКОЇ ЛОГІКИ

<https://doi.org/10.23939/sepes2020.01.079>

© Паранчук Я. С., Євдокімов П. М., Кузнєцов О. О., 2020

Реактивні системи залпового вогню є важливим компонентом у забезпеченні вогневого потенціалу підрозділів. Їх мобільність та точність ураження цілей визначально впливають на результат бою. Існуюча система наведення пакета напрямних бойової машини БМ-21 є складною, багатоконтурною та інерційною електромеханічною системою, з наявними зазорами, люфтами та обмеженою пружністю деяких елементів механічної частини. Вона повинна забезпечувати необхідні показники динаміки та статички (швидкодію і точність позиціонування пакета напрямних), тобто реалізувати закон руху пакета напрямних без режимів дотягування, без перерегулювання і з мінімізацією часу позиціонування у задане положення. Електромеханічні системи наведення БМ-21 сьогодні повною мірою не відповідають вимогам за швидкодією та точністю наведення пакета напрямних.

Опрацьовано системотехнічні рішення для модернізації цієї системи, що полягають у заміні електромашинного підсилювача на силовий напівпровідниковий перетворювач та застосуванні триконтурної позиційної системи підпорядкованого регулювання кута наведення пакета напрямних. Використано лінійно-параболічний регулятор положення та нечіткий коректор, вхідними сигналами якого є похибка регулювання за кутом наведення озброєння та її похідна. Така система керування процесом наведення пакета напрямних відповідає вимогам щодо точності та показників динаміки

позиціонування, конструктивним особливостям кінематичної схеми механізму наведення та характеру зовнішніх впливів і параметричних змін системи.

Вибрано елементи силового електрообладнання, розроблено структурну схему позиційної електромеханічної системи підйомного механізму бойової машини. Обґрунтовано модель нечіткого керування. Запропоновано методика проектування нечіткого коректора на основі експериментально отриманих реакцій системи наведення на стрибкоподібні сигнали керування. Запропоновані рішення значною мірою надають системі наведення властивості інваріантності до параметричних і координатних збурень і, як наслідок, дають змогу реалізувати у процесі наведення оптимальний за швидкодією та точністю позиціонування закон руху пакета напрямних.

Ключові слова: електромеханічна система наведення озброєння, нечіткий коректор, швидкодія, точність позиціонування, показники динаміки.

Постановка проблеми

Сучасні підходи до проектування електромеханічних систем передбачають максимально повну реалізацію вимог з боку об'єктів керування чи технологічних процесів. Важливого значення при їх реалізації набувають такі поняття, як інформатизація та комп'ютеризація процесів оперативного опрацювання інформації про стан об'єкта керування чи технологічних процесів і формування та реалізацію на основі цього адаптивного оптимального керування згідно з поставленими критеріями якості.

Реалізувати вказані підходи можна на основі використання сучасної системо- та схемотехніки, зокрема швидкодійних енергоефективних силових перетворювачів та мікропроцесорної техніки, а також новітніх методів теорії адаптивного оптимального керування складними процесами та об'єктами, що характеризуються нелінійністю, нестабільністю та невизначеністю параметричних та координатних збурень. До таких методів сьогодні, насамперед, потрібно віднести методи теорії нечіткого керування, позитивні властивості яких якнайкраще проявляються при керуванні складними об'єктами та процесами, які піддаються дії збурень із вказаними вище характеристиками.

На сучасному етапі значна увага приділяється проблемі удосконалення існуючих зразків військової техніки у напрямі підвищення їх тактико-технічних характеристик, надійності, поліпшення масогабаритних показників, зниження енергоспоживання тощо. Значною мірою перелічені вище показники визначаються властивостями системи автоматичного керування (САК), зокрема системами керування електроприводами різних механізмів зразків озброєння та військової техніки. До таких механізмів належать механізми наведення пакета напрямних реактивної системи залпового вогню БМ-21, у яких для механізмів горизонтального та вертикального наведення пакета напрямних використовують подібні за схемою та принципами керування електромеханічні системи за схемою «генератор-двигун». У них функції генератора виконує електромашинний підсилувач поперечного поля, а двигуном слугує двигун постійного струму з незалежним збудженням [1].

Актуальність дослідження

Розроблення нових та модернізація існуючих зразків озброєння та військової техніки є пріоритетними завданнями з підтримання обороноздатності держави на належному рівні. Для комплексного поліпшення тактико-технічних характеристик зразків озброєння, що стоять на озброєні Збройних Сил України, одним з доцільних підходів є модернізація, оскільки це потребує відносно незначних фінансових витрат і може бути реалізовано за відносно короткі терміни порівняно з кардинально іншим підходом – проектуванням та виготовленням нових зразків озброєння та військової техніки.

Формування мети та завдань статті

Метою дослідження є обґрунтування структурних та системно-технічних рішень для модернізації електромеханічної системи вертикального наведення пакета напрямних реактивної системи залпового вогню БМ-21.

Аналіз останніх досліджень і публікацій

Зразки ракетно-артилерійського озброєння, що стоять на озброєні Збройних Сил України та надійшли у підрозділи у кінці минулого століття, сьогодні є фізично зношеними і морально застарілими. Їх тактико-технічні характеристики не відповідають сучасним вимогам для ведення мобільних військових дій. Одним з підходів для покращення такого стану є модернізація цих зразків озброєння (систем та елементів цих зразків), що впливають на тактико-технічні характеристики, надійність, енергоефективність тощо. Удосконалення, зокрема, повинно проводитись переведенням систем керування процесом наведення комплексу озброєння на сучасну елементну базу, відповідним осучасненням алгоритмічних, програмних та системотехнічних складових. Такий підхід не потребує значних фінансових затрат і може реалізовуватися у відносно короткі строки.

Так, у роботі [2] окреслюється комплекс основних заходів із проведення підконтрольної експлуатації озброєння та військової техніки в Збройних Силах України. У [3] обґрунтовуються правові норми, напрями та основні засади державного реформування у сфері створення та виробництва озброєння, військової і спеціальної техніки. У ньому зазначено про недосконалість колишніх стандартів, що регламентують питання створення оборонної продукції та визначаються організаційно-правові основи провадження діяльності із створення і виробництва озброєння, військової і спеціальної техніки. У роботах [4–8] проаналізовано сучасний стан і розглянуто перспективні напрями розвитку легкоброньованих машин, зокрема акцентується увага на розроблення рішень що спрямовані на підвищення їх мобільності та живучості в умовах ведення бойових дій.

Виклад основного матеріалу

Сьогодні електромеханічні системи (ЕМС) наведення озброєння є морально застарілі, характеризуються низькою швидкістю та точністю наведення, мають значні масогабаритні показники, складні в обслуговуванні, а також з причини потрібного перетворення енергії мають низьку енергоефективність. Зважаючи на те, що значна інерційність під час наведення озброєння визначається саме електромашинним підсилювачем, найдієвішим рішенням для підвищення швидкості є заміна електромашинного підсилювача на сучасний швидкодійний малогабаритний високонадійний, з низькими втратами потужності і відносно недорогий напівпровідниковий DC-DC перетворювач, наприклад, на широтно-імпульсний перетворювач (ШІП). Для підвищення точності позиціонування пакета напрямних та поліпшення показників динаміки процесу наведення доцільно використати позиційну структуру САК із певними типами структур регуляторів електричних та механічних координат ЕМС наведення озброєння. За таких рішень будуть покращені показники енергоефективності, масогабаритні показники, підвищена надійність роботи та розширені функціональні можливості САК з реалізації оптимальних траєкторій руху пакета напрямних у процесі наведення.

Реалізація оптимального закону руху пакета напрямних із зазначеними вище характеристиками на основі методів класичної теорії оптимального керування потребує наявності точного математичного опису електромеханічної системи надання руху пакета напрямних.

До цього необхідно зазначити, що існуюча кінематична схема механізмів вертикального чи горизонтального наведення пакета напрямних містить, як сказано вище, елементи з обмеженою жорсткістю торсіона та довгий вал. Виконаний аналіз показує, що таку систему необхідно розглядати як двомасову і з врахуванням зазорів у редукторі та з'єднанні «вал-шестерня». Не сталими є також деякі параметри двигуна, момент статичного навантаження змінюється від рівня завантаження пакета напрямних реактивними снарядами і від поточного положення (кута наведення),

останнє впливає також на значення моменту сухого тертя вала пакета напрямних тощо. Математично розрахувати чи вимірювати вказані координати (збурення і впливи) та параметри в процесі on line керування для адаптації системи до процесів їх флуктуації є неможливо.

Вказані вище фактори невизначеності і неточності значно ускладнюють отримання точного математичного опису кінематичної схеми механічної частини електромеханічної системи механізму наведення. Тому для реалізації оптимальних законів руху пакета напрямних в умовах відсутності точного математичного опису ЕМС, наявності в системі невизначеностей та неточностей, ефективним стане використання математичних засобів відображення нечіткості вхідної інформації на основі методів і підходів нечіткої логіки і на основі цього реалізувати нечітке керування процесом наведення пакета напрямних. За такого підходу математична модель на основі теорії нечітких множин буде адекватною до реальних процесів, що відбуваються в системі і як у результаті дасть змогу підвищити ефективність процесу керування механізмом наведення. Таке нечітке керування, як сказано вище, нечутливе до зміни параметрів системи і реалізує квазіоптимальне керування за обмеженої чи відсутньої інформації про систему [9] і широко застосовується на практиці, бо, крім цього, сьогодні немає проблем із реалізацією схемотехніки, зокрема з використанням додатків на базі спеціальних контролерів від Intel (fuzzy TECH) з використанням технології нечіткості [10, 11].

На рис.1 показано структурну схему двомасової позиційної електромеханічної системи наведення пакета напрямних з триконтурною системною підпорядкованого регулювання координат та нечітким коректором регулятора положення.

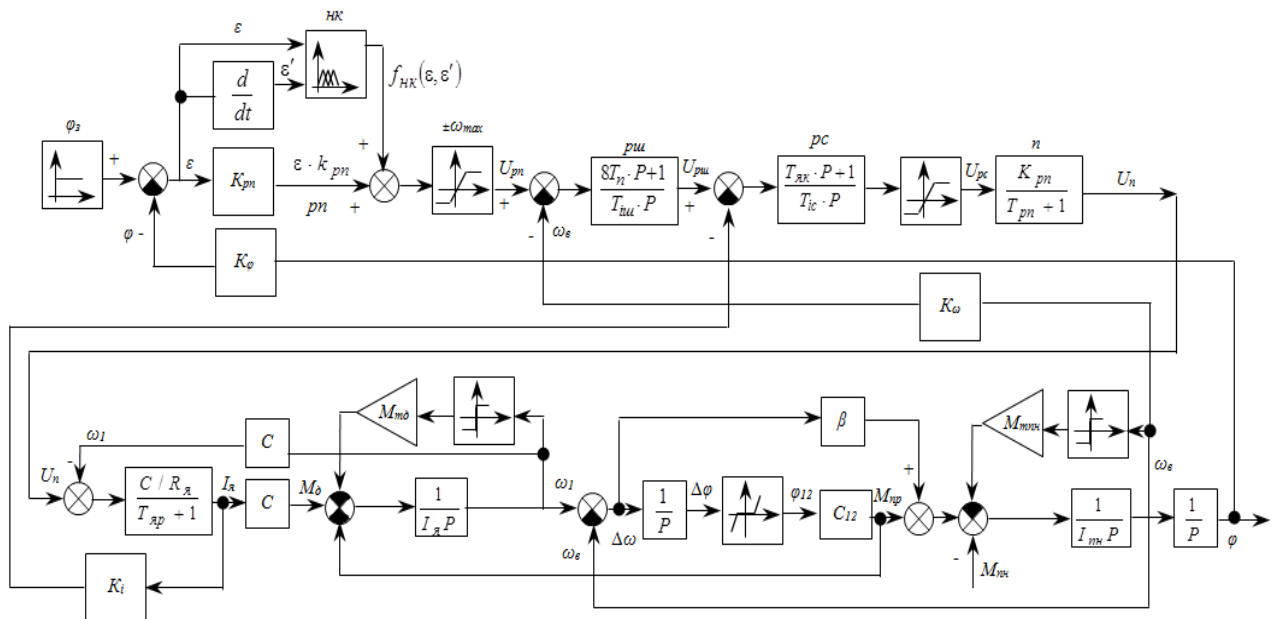


Рис. 1. Структурна схема двомасової позиційної ЕМС наведення пакета напрямних з триконтурною системою підпорядкованого регулювання координат та з нечітким коректором регулятора положення

Передавальний механізм наведення пакета напрямних складається з: планетарного редуктора, запобіжної муфти, муфти підйомного механізму, зубчастого сектора люльки та зрівноважувального механізму. Останній являє собою два однакові торсіони (набори сталевих пластин), пружні дії яких є зустрічно напрямлені. При наведенні пакета напрямних у вертикальній площині в діапазоні від $\varphi=0 \dots 55^\circ$ їх стан змінюється. Це покращує процес демпфування пружних коливань у процесі наведення пакета напрямних на заданий кут, частково зрівноважує підйомну частину бойової машини і зменшує негативний вплив зазорів та люфтів на показники динаміки та статички наведення пакета напрямних.

Динаміка руху пакета напрямних відповідно до наведеної на рис. 1 структурної схеми описується системою диференціальних рівнянь:

$$\left. \begin{aligned} \frac{d\omega_1}{dt} &= \frac{M_\delta - M_{12} - \beta(\omega_1 - \omega_\delta) - M_{m\delta}}{J_1}; \\ M_{12} &= \begin{cases} C_{12}(\Delta\varphi - \frac{\delta}{2}), \text{ якщо } \Delta\varphi \geq \frac{\delta}{2}; \\ 0, \text{ якщо } |\Delta\varphi| < \frac{\delta}{2}; \\ C_{12}(\Delta\varphi + \frac{\delta}{2}), \text{ якщо } \Delta\varphi - \frac{\delta}{2}, \end{cases} \\ \frac{d\Delta\varphi}{dt} &= (\omega_\delta - \omega_\varepsilon); \\ \frac{d\omega_\varepsilon}{dt} &= \frac{M_\delta - M_{nn} - M_{mnn}}{J_{nn}}, \end{aligned} \right\} \quad (1)$$

де J_1 – сумарний момент інерції обертових мас на валі приводного двигуна (ПД); ω_1 – кутова швидкість вала ПД (швидкість); M_{mnn} – момент сухого тертя в підшипниках пакета напрямних; J_{nn} – сумарний момент інерції пакета напрямних (ПН) і реактивних снарядів; M_{nn} – момент, що створюється ПН; ω_ε – кутова швидкість переміщення пакета напрямних (швидкість); C_{12} – еквівалентний коефіцієнт жорсткості елементів трансмісії; δ – еквівалентна величина люфту між зубами ведучої і ведомої шестерень; β – коефіцієнт в'язкого тертя; φ_{12} – кут скручування вала; $\Delta\varphi$ – кутове розузгодження між вхідним і вихідним валами; M_δ – рушійний момент (момент приводного двигуна).

Наявність зазорів у передачах робить залежність $M_{12} = f(\Delta\varphi)$ нелінійною, що враховано у другому рівнянні системи (1).

Показники якості динаміки та статички процесу регулювання положення пакета напрямних визначають за поточним значенням похибки регулювання кута наведення $\varepsilon = \varphi_3 - \varphi$. Оскільки механізм наведення має значну інерцію, а також елементи з обмеженою жорсткістю і люфти, то вихідний сигнал нечіткого коректора потрібно формулювати із врахуванням похідної від похибки регулювання кута наведення пакета напрямних. Регулятори струму та швидкості вибрано пропорційно-інтегральними з налаштуванням на модульний і симетричний оптимуми відповідно. Щоб реалізувати основну вимогу – забезпечення високої точності регулювання, спроектована САК наведення пакета напрямних повинна забезпечувати аперіодичний характер перехідного процесу при обмеженні швидкості та струму в умовах несталості моменту інерції та зміни моменту навантаження на осі пакета напрямних.

Силовій електричній частині та системі керування ЕМС наведення ПН за схемою «широкоімпульсний перетворювач – двигун» відповідає така система диференціальних рівнянь:

$$\left. \begin{aligned} \frac{di_a}{dt} &= \frac{(U_n - C\omega_1)/R_a - i_a}{T_a}; \\ \frac{dU_n}{dt} &= \frac{U_{ic} + (U_{pu} - K_i i_a) \cdot K_{pc} - U_n}{T_a}; \\ \frac{dU_{ic}}{dt} &= \frac{U_{pu} - K_i i_a}{T_{ic}}; \\ \frac{dU_{iu}}{dt} &= \frac{U_{pn} - K_\omega \omega_\varepsilon}{T_{iu}}; \\ U_{pu} &= (U_{pn} - K_\omega \omega_\varepsilon) K_{pu} + U_{iu}; \\ \text{якщо } |U_{pu}| &\geq U_{pu}^{\max}, \text{ то } U_{pu} = U_{pu}^{\max} \cdot \text{sign}(U_{pu}); \\ \varepsilon &= \varphi_3 - \varphi k_\varphi; \\ U_{pn} &= k_{pn} \varepsilon + f_{нк}(\varepsilon, \varepsilon'), \end{aligned} \right\} \quad (2)$$

де $f_{нк}(\varepsilon, \varepsilon')$ – залежність вхід/вихід нечіткого коректора (нк); K_{pn} – коефіцієнт регулятора положення (рп); $K_{пу}, T_{иу}$ – коефіцієнти ПІ-регулятора швидкості двигуна відповідно; $K_{рс}, T_{іс}$ – коефіцієнт ПІ-регулятора струму двигуна; U_n – вхідна напруга широтно-імпульсного перетворювача; $T_я, R_я$ – стала часу та опір якорного кола двигуна відповідно; $K_i, K_ω, K_φ$ – коефіцієнти зворотного зв'язку за струмом і швидкістю двигуна та за кутом наведення пакета напрямних відповідно; $U_{пу}^{max}$ – рівень обмеження вихідного сигналу регулятора швидкості.

Проектування Fuzzy-коректора регулятора положення пропонується виконувати на основі опрацювання перехідних процесів позиціонування ПН на діючій бойовій машині БМ-21 при відпрацюванні одиничних сигналів керування переміщення пакета напрямних на різні кути наведення [12]. Приклад такої реакції при позицію ванні пакета напрямних на кут $\varphi=55^\circ$ із проміжною зупинкою на куті $\varphi=35^\circ$ показано на рис. 2.



Рис. 2. Експериментальна часова залежність кута наведення $\varphi(t)$ пакета напрямних бойової машини

База правил у такому разі складається на основі відхилення реальної реакції ЕМС наведення від бажаної. Метою використання паралельної корекції є наближення реакції спроектованої триконтурної позиційної системи до бажаної. Найбільш небажаними є часові ділянки реакції $\varphi(t)$, на яких значення кута наведення перевищують задане значення. Ці ділянки повинні бути усунуті дією коректуючого сигналу Fuzzy-коректора. Окрім перегулювання, реакція спроектованої позиційної електромеханічної системи наведення повинна характеризуватись меншим часом регулювання, без режимів реверсування та дотягування.

Висновки

1. На основі проведеного аналізу літературних джерел, досвіду практичної експлуатації та отриманих результатів експериментальних досліджень обґрунтовано доцільність та розроблено системотехнічні і схемні рішення для удосконалення електромеханічної системи наведення пакета напрямних бойової машини.

2. Опрацьовано триконтурну структуру електромеханічної системи наведення озброєння, яка містить зовнішній контур регулювання положення (кута наведення) з нечітким коректором регулятора положення, що дасть змогу реалізувати оптимальний закон руху пакета напрямних з максимально можливою швидкодією і неколивним (аперіодичним) перехідним процесом за положення (кутом наведення), а також нульовою статичною похибкою позиціонування пакета напрямних без режиму дотягування.

3. Доцільність використання нечітких моделей керування в структурі ЕМС механізму наведення пакета напрямних впливає з особливостей характеру навантаження та кінематичної схеми механізму, зокрема дії параметричних і координаційних збурень, наявності нежорстких елементів, люфтів і зазорів в елементах кінематичної схеми, через що керування рухом пакета напрямних проходить в умовах невизначеності та неповної інформації про стан системи.

4. Обґрунтовано підхід для проектування нечіткого коректора, зокрема запропоновано виконувати синтез бази правил нечітких продукцій на основі опрацювання експериментально

отриманих реакцій $\varphi(t)$ ЕМС при відпрацюванні детермінованих вхідних керуючих впливів на переміщення пакета напрямних.

Перспективи подальших досліджень

Окрім дослідження ефективності опрацьованої позиційної ЕМС із нечітким коректором регулятора положення, автори вважають доцільним дослідити ефективність використання нечіткого регулятора положення, а також лінійно-параболічного регулятора положення, якому властивим є формування аперіодичного перехідного процесу позиціонування, що є вкрай актуально і властиво для передавальних механізмів із пружними елементами та зазорами, а також для позиційних ЕМС, у яких похідні задавального сигналу дорівнюють нулю. Доцільно також дослідити і ефективність використання для поставленої задачі і П-регулятора швидкості. Окреслені вище завдання буде покладено в основу подальших досліджень.

Список використаних джерел

1. *Боевая машина БМ-21. Техническое описание и инструкция по эксплуатации. М.: Воениздат, 1982.*
2. *Про затвердження інструкції з організації проведення підконтрольної експлуатації озброєння та військової техніки у Збройних Силах України // Наказ МО України від 16.11.20185 р., № 578.*
3. *Проект Закону України про створення та виробництво озброєння, військової техніки і спеціальної техніки, реєстраційний № 7385 від 12.12.2017 р.*
4. *Галушко С. О. Перспективи розвитку легко броньованих легкових машин / С. О. Галушко // Український літературний портал, 31.08.2010р. [Електронний ресурс]. Режим доступу: <http://mil.in.ua>*
5. *Крайник Л. В. Аналіз розвитку сучасних бойових колісних машин / Л. В. Крайник, М. Г. Грубель, О. Д. Яльницький // Системи озброєння і військова техніка. – 2017. – № 1(49). – С. 126–131.*
6. *Александров Є. Є., Козлов Є. П., Кузнецов Б.І. Автоматичне керування рухомими об'єктами і технологічними процесами. Харків: НТУ "ХПИ", 2002. 490 с.*
7. *Синтез Fuzzy регулятора для управління двомасовою електромеханічною системою / Т. Ю. Василець, О. О. Варфоломійєв, В. В. Томаш, О. О. Підлісний // Системи озброєння і військова техніка. 2017. № 1(49). С. 85–91.*
8. *Метод планування виходу у середній (капітальний) ремонт зразків зенітного ракетного озброєння при експлуатації за технічним станом / П. В. Опенько, І. І. Сачук, П. А. Дранник, О. В. Калита // Системи озброєння і військова техніка. 2017. № 1(49). С. 55–57.*
9. *AA Bature, Mustapha Muhammad, Auwalu M. Abdullahi. Design And Real Time Implementation Of Fuzzy Controller For DC Motor Position Control // International journal of scientific & technology research. Vol. 2, ISSUE 11, November 2013. P. 254–256.*
10. *Watanable H., and Dwtloff. Reconfigurable fuzzy logic processor: A full custom digital VLCI. in Int Workshop on Fuzzy Systems Application, Iiruka. Japan, Aug. 1998. Pp. 59–50.*
11. *Кузнецов Б. И., Никитина Т. Б., Коломиец В. В. Синтез электромеханических систем со сложными кинематическими цепями. – Харьков, УИПА, 2005. 512 с.*
12. *Paranchuk Y., Evdokimov P., Koziy V., Tsjara V. Matematical modelling and experimental determination of parameters of the guidance system of weaponry complex // Computational Problems of Electrical Engineering. 2018. Vol. 8, No. 2. С. 73–78.*

References

1. *Boevaya mashyna BM-21. Tekhnicheskoe opysanye y unstruksyya po ekspluatatsyy. M.: Voenyizat, 1982.*
2. *Pro zatverdzhennya instruksiyi z orhanizatsiyi provedennya pidkontrol'noyi ekspluatatsiyi ozbroyennya ta viys'kovoyi tekhniky u Zbroynnykh Sylakh Ukrayiny // Nakaz MO Ukrayiny vid 16.11.20185 r., No. 578.*
3. *Proekt Zakonu Ukrayiny pro stvorennya ta vyrobnytstvo ozbroyennya, viys'kovoyi tekhniky i spetsial'noyi tekhniky, reyestratsiynyy No. 7385 vid 12.12.2017 r.*
4. *Halushko S. O. Perspektyvy rozvytku lekho bron'ovanykh lehkovykh mashyn / S. O. Halushko // Ukrayins'kyi literaturnyy portal, 31.08.2010 r. [Elektronnyy resurs]. Rezhym dostupu: <http://mil.in.ua>*

5. Kraynyk L. V. *Analiz rozvytku suchasnykh boyovykh kolisnykh mashyn / L. V. Kraynyk, M. H. Hrabel', O. D. Yal'nyts'kyi // Systemy ozbroynnya i viys'kova tekhnika. 2017. No. 1(49). S. 126–131.*
6. Aleksandrov Ye. Ye., Kozlov YE. P., Kuznyetsov B. I. *Avtomatychne keruvannya rukhomymy ob'yektamy i tekhnolohichnymy protsesvmy. Kharkiv: NTU "KHPI", 2002. 490 s.*
7. Syntez Fuzzy rehulyatora dlya upravlinnya dvomasovoyu elektromekhanichnoyu systemoyu / T. Yu. Vasylets', O. O. Varfolomiyev, V. V. Tomash, O. O. Pidlisnyy // *Systemy ozbroynnya i viys'kova tekhnika. 2017. No. 1(49). S. 85–91.*
8. *Metod planuvannya vykhodu u seredniy (kapital'nyy) remont zrazkiv zenitnoho raketnoho ozbroynnya pry ekspluatatsiyi za tekhnichnym stanom / P. V. Open'ko, I. I. Sachuk, P. A. Drannyk, O. V. Kalyta // Systemy ozbroynnya i viys'kova tekhnika. 2017. No. 1(49). S. 55–57.*
9. AA Bature, Mustapha Muhammad, Auwalu M. Abdullahi. *Design And Real Time Implementation Of Fuzzy Controller For DC Motor Position Control // International journal of scientific & technology research. Volume 2, ISSUE 11, November 2013. P. 254–256.*
10. Watanable H., and Dwtloff. *Reconfigurable fuzzy logic processor: A full custom digital VLCI. in Int Workshop on Fuzzy Systems Application, Iiruka. Japan, Aug. 1998. Pp. 59–50.*
11. Kuznetsov B. Y., Nykytyna T. B., Kolomyets V.V. *Syntez élektromekhanicheskyykh system so slozhnymy kynematycheskymy tsepyamy. Khar'kov, UYPA, 2005. 512 s.*
12. Paranchuk Y., Evdokimov P., Koziy V., Tsjapa V. *Mathematical modelling and experimental determination of parameters of the guidance system of weaponry complex // Computational Problems of Electrical Engineering. 2018. Vol. 8, No. 2. C. 73–78.*

Y. Paranchuk

Lviv Polytechnic National University,
Department of Electromechatronics and Computerized Electromechanical Systems,
yparanchuk@yahoo.com

P. Evdokimov

Hetman Petro Sahaidachnyi National Army Academy,
Department of Electromechanics and
Department of Electromechanics and Electronics,
evdokimov_pavlo@ukr.net

O. Kuznyetsov

Hetman Petro Sahaidachnyi National Army Academy,
Department of Electromechanics and Electronics,
oleksiy.kuznyetsov@ukr.net

WAYS OF THE BM-21 FIGHTING VEHICLE ARMING ELECTROMECHANICAL AIMING CONTROL SYSTEM IMPROVEMENTS ON THE BASIS OF FUZZY LOGIC

© Paranchuk Y., Evdokimov P., Kuznyetsov O., 2020

Multiple rocket launchers are vital components in providing fire potential of combat units. Their mobility and target hitting accuracy determinatively impact the combat result. Existing guidance system of array of guides of a combat machine BM-21 is a complicated, inertial system with multiple feedbacks, characterized by back-lashes, gaps, and by limited elasticity of some elements of a mechanical part. It has to ensure required static and dynamic indices (i.e., speed of operation and accuracy of positioning of array of guides). That means a realization of a law of array of guides motion with no overshoots (no oscillations), minimizing a positioning time for a predefined position. Current electromechanical positioning system of BM-21 does not meet requirements of speed of operation, as well as of the accuracy of array of guides positioning.

The paper elaborates the system solutions for the modernization of the abovementioned system. These are namely: replacement of the electromachine amplifier by the power semiconductor converter; utilizing a triple-feedback subordinate positioning control of a guidance angle of an array of guides. Linear-parabolic position controller and fuzzy corrector having a positioning angle error and its derivative as input parameters have been utilized. The proposed control system of the array of guides positioning meets the requirements for the positioning accuracy and dynamics, for structural features of the kinematic scheme, as well as for the nature of inner effects, and for parametric variations of the system.

The elements of power equipment have been selected; a block diagram of the positioning electromechanical system of a lifting mechanism of a combat machine has been developed. The model of a fuzzy control has been justified. The methodology of the fuzzy-corrector design based on the experimentally-obtained reactions of the system on the step inputs has been proposed. The proposed solutions (to a great extent) provide the properties of invariance to the parametric and coordinate disturbances of a designed system. Consequently, they enable the realization of optimal (in the sense of speed of operation and positioning accuracy) law of motion of array of guides while positioning.

Keywords: electomechanical positioning system of the armament, fuzzy corrector, performance, positioning accuracy, indices of dynamics.