

В. Мороз

Національний університет “Львівська політехніка”,
кафедра електромехатроніки та комп’ютеризованих електромеханічних систем,
volodymyr.i.moroz@lpnu.ua

В. Коновал

Національний університет “Львівська політехніка”,
кафедра електроенергетики та систем управління,
konoval.volodymyr@gmail.com

КОМП’ЮТЕРНЕ МОДЕЛЮВАННЯ СИСТЕМНИХ СТАБІЛІЗАТОРІВ ПОТУЖНОСТІ ЕЛЕКТРОЕНЕРГЕТИЧНИХ СИСТЕМ

<https://doi.org/10.23939/sepes2020.01.066>

© Мороз В. І., Коновал В. С., 2020

Розглянуто структурні моделі системних стабілізаторів електроенергетичних мереж, які використовуються для поліпшення демпфування коливань потужності енергосистеми за допомогою регулювання збудження синхронних турбогенераторів електростанцій. Математичні та структурні моделі такого системного стабілізатора для різних порядків його передатної функції згідно з рекомендаціями ІЕЕЕ запропоновано для реалізації у системах автоматичного проектування, зокрема, для системи комп’ютерного аналізу стійкості електроенергетичних мереж DAKAR.

Проаналізовано існуючі системні стабілізатори, що рекомендовані асоціацією ІЕЕЕ для електроенергетичних систем, кожен з яких має застосування, пов’язане з наявною системою збудження турбогенератора. Наведено опис будови існуючих системних стабілізаторів. Для побудови їх моделі на підставі рекомендацій ІЕЕЕ запропоновано використання перетворення структурної схеми системного стабілізатора до канонічної форми спостережності. Таке перетворення надає можливості для створення математичних моделей таких систем для кола збудження синхронного генератора у формі як структурної моделі, так і системи диференціальних рівнянь, що відповідає такій структурі. Для аналізу частотних і часових характеристик моделей системних стабілізаторів використано середовище MATLAB з бібліотекою Control System Toolbox, що дало змогу проаналізувати частотні та часові характеристики рекомендованих ІЕЕЕ системних стабілізаторів та їхніх моделей, які одержано на підставі канонічної форми спостережності.

За рекомендаціями ІЕЕЕ знаменник передатної функції системного стабілізатора може мати від першого до п’ятого порядку, що, відповідно, розширює коло використовуваних математичних моделей. Для їх аналізу на основі розгорнутої передатної функції системного стабілізатора створено узагальнені математичну і структурну моделі, які стали основою для розроблення відповідних моделей першого–п’ятого порядків. Для

кожної такої моделі відповідного порядку в статті показано як структурну схему, так і математичну модель як систему диференціальних рівнянь у формі Коші. Результати комп'ютерного моделювання підтвердили адекватність розроблених моделей і простоту їхнього використання.

Ключові слова: електроенергетичні системи, канонічна форма спостережності, комп'ютерне моделювання, системний стабілізатор потужності, структурне моделювання.

Постановка проблеми

Системні стабілізатори (англ.: Power System Stabilizer – PSS) використовуються для поліпшення демпфування коливань енергосистеми за допомогою регулювання збудження синхронних генераторів електростанцій [1–7]. Вхідні змінні, які часто використовуються – це частота обертання вала, частота та активна потужність генератора. Системний стабілізатор здійснює позитивний вплив, демпфуючи коливання ротора генератора, які наявні у широкому діапазоні частот електроенергетичної системи. Це діапазон від низьких частот, які спричинені інерційностями механічних частин (типові значення містяться в діапазоні 0,1–1,0 Гц), до локальних режимів (типові частоти 1–2 Гц) і внутрішніх режимів (близько 2–3 Гц).

Низькочастотні хитання зазвичай називаються міжсистемними або міжрегіональними режимами, що зумовлені когерентними групами генераторів, які коливаються відносно інших груп у взаємопов'язаній системі. Ці режими присутні у всіх взаємозалежних системах, а демпфування є функцією потужності ліній зв'язку та рівнем завантаження. Відключення лінії пересилань і великі навантаження системи можуть призвести до погано демпфованих розхитувань. Застосовуючи стабілізатори у більшості енергоблоків, які беруть участь у режимах коливання потужності [1–7], управління PSS може загалом значно поліпшити демпфування хитань між зв'язаними енергетичними системами.

Аналіз попередніх досліджень та публікацій

Моделі системних стабілізаторів, які досліджувалися в даній роботі, зазвичай відповідають моделям збудження, з діапазоном частотної характеристики, який окреслено в робочій області, тому наявність системних стабілізаторів можна не враховувати під час досліджень стійкості енергосистем, які зазвичай відбуваються на частотах понад 3 Гц. Параметри стабілізатора повинні відповідати типу вхідного сигналу, який вказано в моделі стабілізатора. Параметри для стабілізаторів з іншими вхідними сигналами можуть дуже відрізнитись, незважаючи на те, що мають схожі характеристики демпфування.

PSS можна встановити на синхронні машини, які працюють як синхронні компенсатори або машини, що працюють у режимі генератор/двигун (гідроакумуюча станція). У таких випадках стабілізатор повинен мати змогу перемикатися між різними наборами параметрів залежно від режиму роботи в конкретний момент часу [1, 4–7].

Модель стабілізатора енергосистеми типу PSS1A

На рис. 1 показано узагальнену модель системного стабілізатора PSS із одним вхідним сигналом. Узагальненими вхідними сигналами V_{SI} можуть бути: швидкість, частота чи потужність.

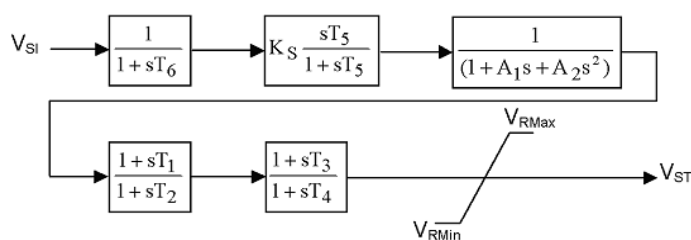


Рис. 1. Тип PSS1A – PSS з одним входом [1]

Постійну часу T_6 можна використовувати для задання постійної часу перетворювача. Підсилення стабілізатора задається складовою K_5 , а налагодження сигналу задається постійною часу T_5 .

У наступному блоці коефіцієнти A_1 і A_2 дають змогу врахувати низькочастотні коливання від високочастотних фільтрів (які використовуються в деяких стабілізаторах). Якщо блок не використовують з цією метою, то за потреби його можна використати як допоміжний механізм для формування підсилення і фазових характеристик стабілізатора. Наступні два блоки дають змогу провести двоетапну компенсацію випередження-відставання, які задано постійними часу $T_1 - T_4$.

Вихідну потужність стабілізатора можна обмежити різними способами, не всі з яких показано на рис. 1. Ця модель пропонує лише прості обмеження вихідного сигналу стабілізатора, V_{RMAX} і V_{RMIN} . У деяких системах вихідний сигнал стабілізатора усувається, якщо напруга на виводах генератора виходить за межі вибраної області. В інших системах вихідний сигнал стабілізатора обмежений як функція напруги на виводах генератора.

Модель стабілізатора енергосистеми типу PSS2B

Ця модель стабілізатора (рис. 2) призначена для представлення різних типів стабілізаторів із двома входами, які для отримання стабілізуючого сигналу зазвичай використовують комбінації потужності і швидкості або частоти.

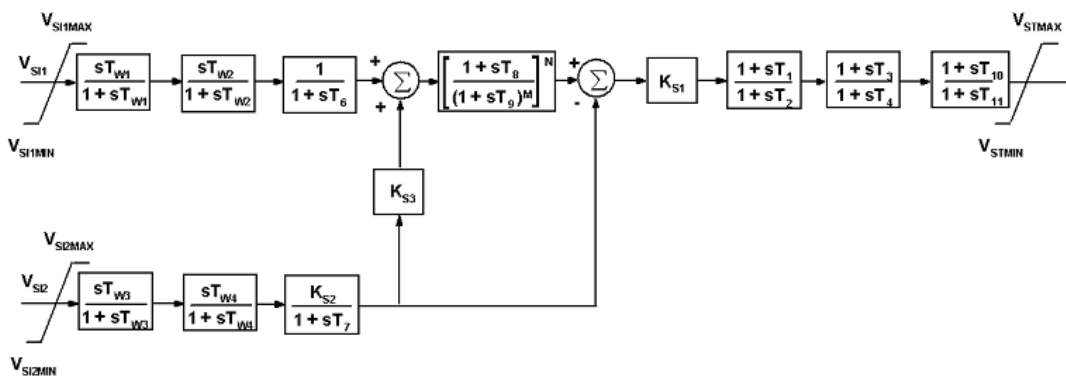


Рис. 2. Тип PSS2B – стабілізатор із двома входами [1]

Зокрема, цю модель можна використати для представлення двох різних типів стабілізаторів з двома входами [1, 3, 6]:

а) стабілізатори, які застосовують для стабілізації електричної потужності. З цією метою використовують швидкість або частоту вхідного сигналу для вироблення еквівалентного сигналу механічної потужності, щоб повний сигнал керування не залежав від змін механічної потужності;

б) стабілізатори, які використовують комбінацію швидкості (або частоти) і електричної потужності. У цих системах для отримання бажаної форми стабілізації сигналу зазвичай використовують швидкість безпосередньо (тобто, без компенсації випередження по фазі) і додають сигнал, пропорційний до електричної потужності;

в) стабілізатори, які використовують комбінацію частоти і електричної потужності. Ці системи для отримання бажаної форми стабілізації сигналу зазвичай використовують частоту безпосередньо (тобто, без компенсації випередження за фазою) і додають сигнал, який пропорційний до електричної потужності.

Незважаючи на те, що для цих двох типів стабілізаторів із двома входами використовують одну модель, параметри, за якими досягають еквівалентної стабілізуючої дії, будуть різними. Для кожного вхідного сигналу можуть бути представлені два варіанти налагодження сигналу ($T_{W1} - T_{W4}$) разом з постійними часу перетворювача та інтегратора (T_6, T_7). Для першого типу стабілізатора із двома входами K_{S3} зазвичай буде 1 і K_{S2} дорівнюватиме $T_7/2H$, де H – постійна інерції синхронної машини. V_{S1} зазвичай представлятиме швидкість або частоту, а V_{S2} – сигнал потужності.

Коефіцієнти M і N дають можливість представити характеристики фільтру “лінійного відстеження” чи простішого фільтру. Для моделювання всього частотного спектра використання фільтру “лінійного відстеження” такого фільтру, коефіцієнти M і N повинні допускати цілі числа до 5 і 4 відповідно. Типові значення $M=5$, $N=1$ або $M=2$, $N=4$ використовують кілька компаній-виробників. Фазова компенсація забезпечується двома блоками випередження-відставання або відставання-випередження ($T_1 - T_4$). Варіанти обмеження вихідного сигналу схожі на описані для моделі PSS1A.

Для багатьох типів досліджень замість моделі PSS2B із двома входами можна використувати простішу модель PSS1A із одним входом.

Модель PSS2B, показана на рис. 2, – це дещо змінена модель PSS2A із методичних рекомендацій [4]. Для моделювання стабілізаторів, які мають третю функцію випередження-відставання, можна використати додатковий блок з постійною часу відставання T_{11} і постійною часу випередження T_{10} .

Модель стабілізатора енергосистеми типу PSS3B

Модель PSS3B, показана на рис. 3, має подвійні входи електричної потужності ($V_{S11} = P_E$) і відхилення кутової частоти ротора ($V_{S12} = \Delta\omega$). Сигнали використовуються для отримання еквівалентного сигналу механічної потужності. При поєднанні цього сигналу з електричною потужністю утворюється сигнал, який пропорційний до прискорення. Постійні часу T_1 і T_2 враховують часові константи перетворювача, а постійні часу $T_{W1} - T_{W3}$ враховують сталі часу електричних кіл навантаження, кутової швидкості ротора і отриманої механічної потужності відповідно. У цій моделі стабілізуючий сигнал V_{ST} є результатом векторного додавання оброблених сигналів електричної потужності та відхилення кутової частоти.

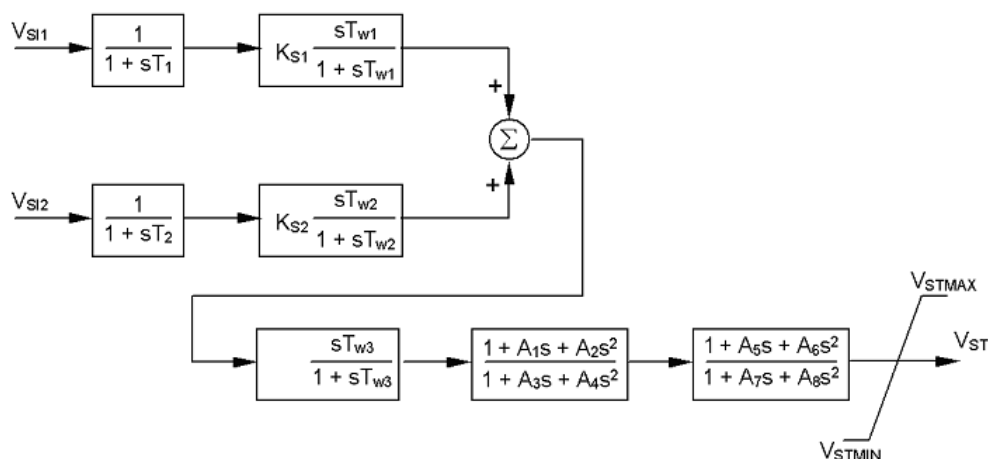


Рис. 3. Тип PSS3B – PSS з двома входами [1]

Бажаної амплітуди і фази стабілізуючого сигналу досягають узгодженням полярності та величини коефіцієнтів підсилення K_{S1} і K_{S2} . Фазова компенсація забезпечуються двома фільтрами $A_1 - A_8$. Максимально дозволений вплив стабілізуючого сигналу на АРН можна налаштувати за допомогою граничних значень V_{STMAX} та V_{STMIN} .

Модель стабілізатора енергосистеми типу PSS4B

Модель PSS4B представляє структуру, яка базується на багаточастотному робочому діапазоні (рис. 4). Три окремі діапазони, які відповідно призначені для режимів низько-, середньо- і високо-частотних коливань, використовуються в цьому дельта-омега PSS (на вхід подається зміна швидкості).

Низькочастотний діапазон зазвичай пов'язаний зі загальним режимом енергосистеми, середньочастотний – із міжсистемними режимами, а високочастотний – із локальними режимами.

Кожен з трьох діапазонів складається з диференціального фільтра, підсилення та обмежувача. Їхні вихідні сигнали додаються і пропускаються через кінцевий обмежувач V_{STMIN}/V_{STMAX} , який дає в результаті вихідний сигнал PSS V_{ST} .

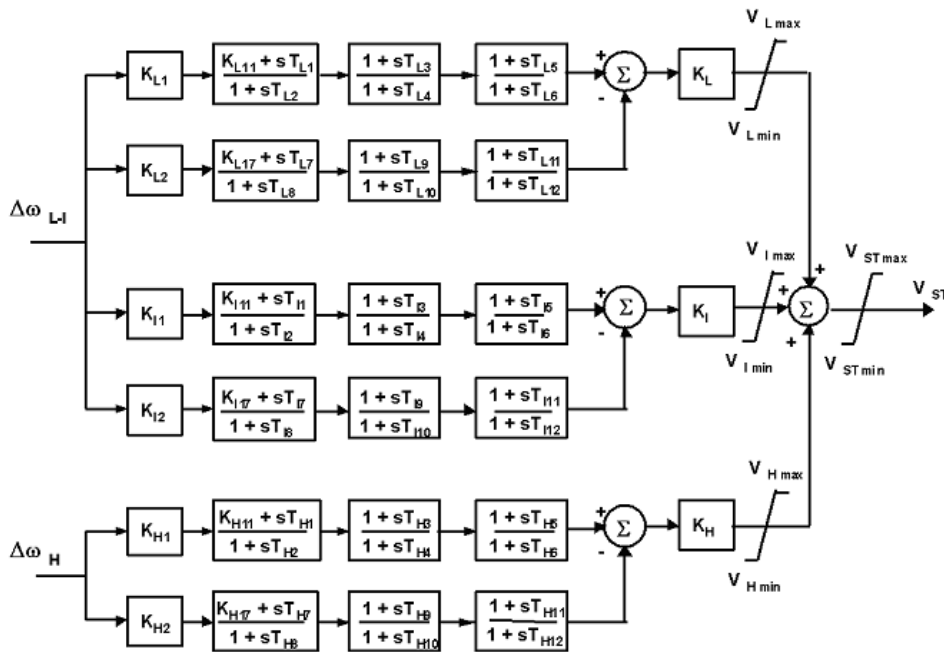


Рис. 4. Tun PSS4B – багатодіапазонний PSS [1]

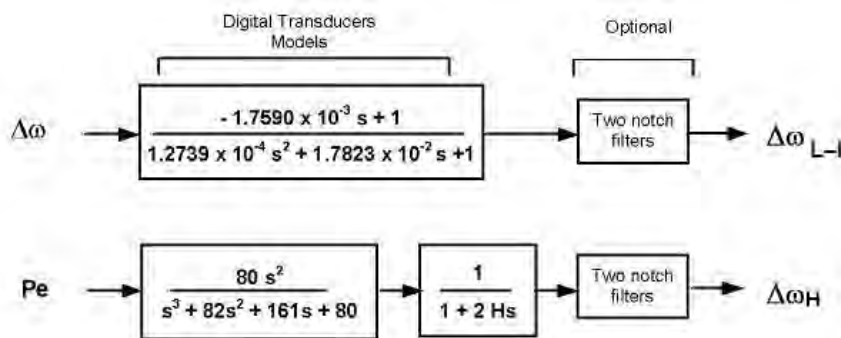


Рис. 5. Tun PSS4B – Перетворювачі відхилення швидкості багатодіапазонного PSS [1]

PSS4B вимірює відхилення швидкості ротора двома різними способами: $\Delta\omega_{L-I}$ використовується для низькочастотного і середньочастотного діапазонів, $\Delta\omega_H$ призначений для високочастотного діапазону. Модель, що еквівалентна цим двом перетворювачам швидкості, показано на рис. 5. Передатні функції вузькосмугових блокуючих (режекторних) фільтрів, які можна налаштовувати $N_i(s)$ і, що додатково використовуються для робочих режимів турбогенераторів, визначаються за формулою:

$$N_i(s) = \frac{s^2 + \omega_{ni}^2}{s^2 + B_{wi}s + \omega_{ni}^2},$$

де ω_{ni} – частота фільтра, а B_{wi} – його 3-дБ смуга пропускання.

Постановка задачі

Отже, задачею пропонується у статті досліджень є створення математичної моделі системного стабілізатора системи збудження потужного синхронного генератора для програмної реалізації у системах комп'ютерного моделювання динамічних процесів в електроенергетичних системах.

Виклад основного матеріалу

Як було показано вище, згідно з рекомендаціями IEEE, передатна функція системного стабілізатора має вигляд $\frac{1+T_1s}{(1+T_2s)^n}$, де порядок n може набувати значень до 5 [1]. Частотні характеристики

таких системних стабілізаторів для рекомендованих IEEE параметрів $T_1 = 0,16$ с і $T_2 = 0,02$ с показано на рис. 6, а відповідні перехідні характеристики – на рис. 7 (результати отримано з використанням бібліотеки Control System Toolbox математичного застосунку MATLAB [11, 13]). На підставі частотних характеристик можна зауважити, що рекомендований IEEE типовий системний стабілізатор має невеликі форсуючі властивості з незначним фазовим випередженням, що повинно забезпечувати кращу стійкість замкненої електроенергетичної системи. У випадку другого та вищих порядків PSS отримують додаткові фільтруючі властивості, а це дає змогу зменшити вплив високочастотних збурень і завад, щоправда, при цьому зменшується фазове випередження та форсуючі властивості PSS.

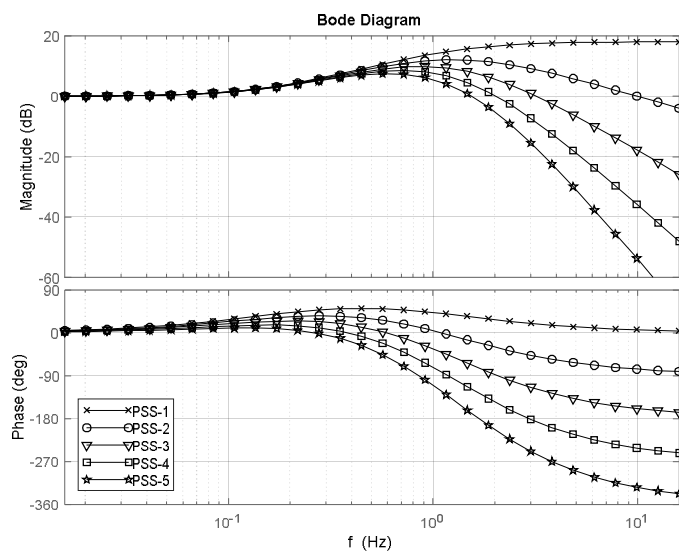


Рис. 6. Частотні характеристики системних стабілізаторів зі знаменниками 1–5 порядків

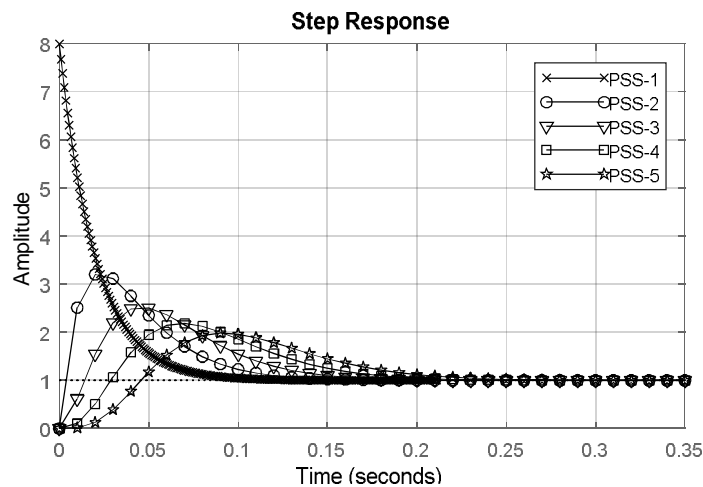


Рис. 7. Перехідні характеристики системних стабілізаторів зі знаменниками 1–5 порядків

У випадку необхідності формування моделей системних стабілізаторів зі знаменниками різного порядку як єдиного об'єкта комп'ютерної системи аналізу варто звернути увагу саме на апарат передатних функцій як найнаочніший і використаний в описах замкнених систем, наприклад [1, 2, 5]. Найпроблемнішим для користувача на етапі розроблення математичної моделі є перехід від передатної функції системи (як передбачено в рекомендаціях IEEE [1]) до її опису розгорнутою структурною моделлю чи системою звичайних диференціальних рівнянь, які далі розв'язують класичними числовими методами, що потребують запису такої системи у формі Коші.

Для створення математичної моделі, що, як вже згадувалося, запланована до використання в комп'ютерній системі аналізу стійкості електроенергетичних систем, запропоновано застосування опису системи в канонічній формі спостережності [8– 10], яка передбачає, що передатна функція

виду $W(s) = \frac{b_{n-1}s^{n-1} + b_{n-2}s^{n-2} + \dots + b_1s + b_0}{s^n + a_{n-1}s^{n-1} + \dots + a_2s^2 + a_1s + a_0}$ описуватиметься структурною схемою рис. 8.

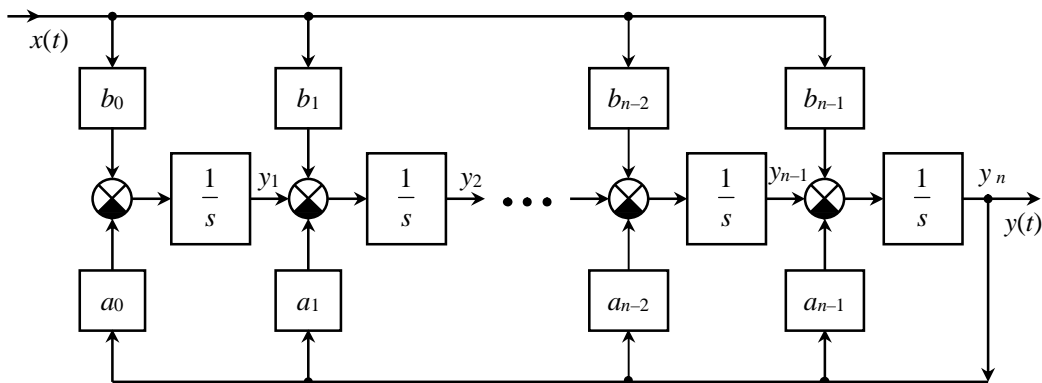


Рис. 8. Структурна схема канонічної форми спостережності

Такій структурній схемі відповідатиме система звичайних диференціальних рівнянь першого порядку, що записана у формі Коші, в якій використано позначення: $x(t)$ – вхідний сигнал (збурення); y_1, \dots, y_n – проміжні змінні (змінні стану), і яка матиме вигляд:

$$\begin{cases} \frac{dy_1}{dt} = b_0x(t) - a_0y_n = b_0x(t) - a_0y(t); \\ \frac{dy_2}{dt} = y_1 + b_1x(t) - a_1y_n = y_0 + b_1x(t) - a_1y(t); \\ \vdots \\ \frac{dy_{n-1}}{dt} = y_{n-2} + b_{n-2}x(t) - a_{n-2}y_n = y_{n-2} + b_{n-2}x(t) - a_{n-2}y(t); \\ \frac{dy_n}{dt} = \frac{dy(t)}{dt} = y_{n-1} + b_{n-1}x(t) - a_{n-1}y_n = y_{n-1} + b_{n-1}x(t) - a_{n-1}y(t). \end{cases}$$

Із застосуванням такого способу формування математичної моделі отримано низку математичних і структурних моделей системних стабілізаторів зі знаменниками від першого до п'ятого порядків, які сформовані згідно з рекомендаціями IEEE [1]. Процес формування таких моделей показано нижче.

Для $n = 1$ передатна функція системного стабілізатора матиме вигляд:

$$W_{PSS1}(s) = \frac{T_1s + 1}{T_2s + 1} = \frac{b_1s + b_0}{s + a_0},$$

де коефіцієнти $b_1 = T_1/T_2$; $b_0 = 1/T_2$; $a_0 = 1/T_2$, а структурна модель PSS зі знаменником першого порядку, яка відповідає показаній вище передатній функції, зображена на рис. 9.

Відповідно, на підставі структурної моделі система рівнянь для вказаної передатної функції може бути записана так:

$$\begin{cases} \frac{dy_1}{dt} = b_0 x_{bx} - a_0 y_{PSS}; \\ y_{PSS} = y_1 + b_1 x_{bx}. \end{cases}$$

Для $n = 2$ передатна функція системного стабілізатора матиме вигляд:

$$W_{PSS2}(s) = \frac{T_1 s + 1}{(T_2 s + 1)^2} = \frac{b_1 s + b_0}{s^2 + a_1 s + a_0},$$

де коефіцієнти $b_1 = T_1/T_2^2$; $b_0 = 1/T_2^2$; $a_0 = 1/T_2^2$; $a_1 = 2/T_2$, а структурна модель PSS зі знаменником другого порядку, яка відповідає показаній вище передатній функції, зображено на рис. 10.

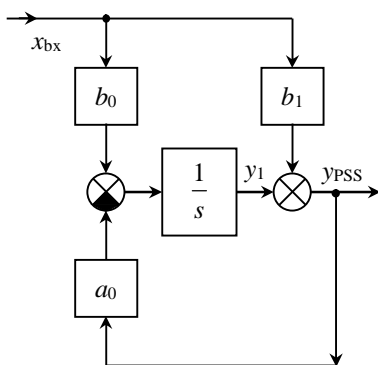


Рис. 9. Структурна модель системного стабілізатора першого порядку

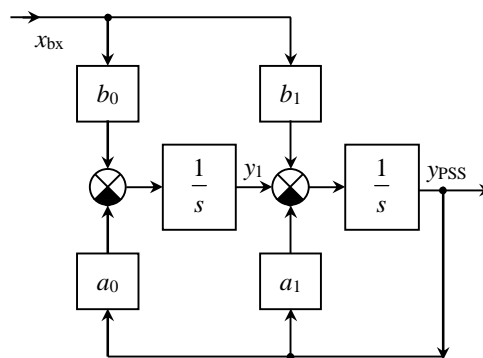


Рис. 10. Структурна модель системного стабілізатора другого порядку

Відповідно до структурної моделі систему диференціальних рівнянь у формі Коші можна записати так:

$$\begin{cases} \frac{dy_1}{dt} = b_0 x_{bx} - a_0 y_{PSS}; \\ \frac{dy_{PSS}}{dt} = b_1 x_{bx} + y_1 - a_1 y_{PSS}. \end{cases}$$

Для $n = 3$ передатна функція системного стабілізатора матиме вигляд:

$$W_{PSS3}(s) = \frac{T_1 s + 1}{(T_2 s + 1)^3} = \frac{b_1 s + b_0}{s^3 + a_2 s^2 + a_1 s + a_0},$$

де коефіцієнти $b_1 = T_1/T_2^3$; $b_0 = 1/T_2^3$; $a_0 = 1/T_2^3$; $a_1 = 3/T_2^2$; $a_2 = 3/T_2$, а структурну модель PSS зі знаменником третього порядку, яка відповідає показаній вище передатній функції, зображено на рис. 11.

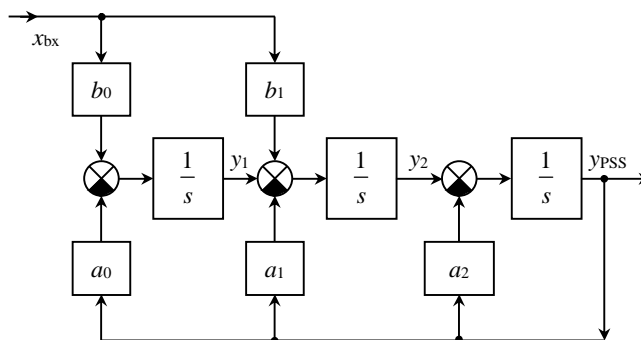


Рис. 11. Структурна модель системного стабілізатора третього порядку

Відповідно до такої структурної моделі систему диференціальних рівнянь у формі Коші можна записати так:

$$\begin{cases} \frac{dy_1}{dt} = b_0 x_{bx} - a_0 y_{PSS} ; \\ \frac{dy_2}{dt} = y_1 + b_1 x_{bx} - a_1 y_{PSS} ; \\ \frac{dy_{PSS}}{dt} = y_2 - a_2 y_{PSS} . \end{cases}$$

Для $n = 4$ передатна функція системного стабілізатора матиме вигляд:

$$W_{PSS4}(s) = \frac{T_1 s + 1}{(T_2 s + 1)^4} = \frac{b_1 s + b_0}{s^4 + a_3 s^3 + a_2 s^2 + a_1 s + a_0} ,$$

де коефіцієнти $b_1 = T_1/T_2^4$; $b_0 = 1/T_2^4$; $a_0 = 1/T_2^4$; $a_1 = 4/T_2^3$; $a_2 = 6/T_2^2$; $a_3 = 4/T_2$, а структурна модель PSS зі знаменником четвертого порядку, яка відповідає цій передатній функції, показана на рис. 12.

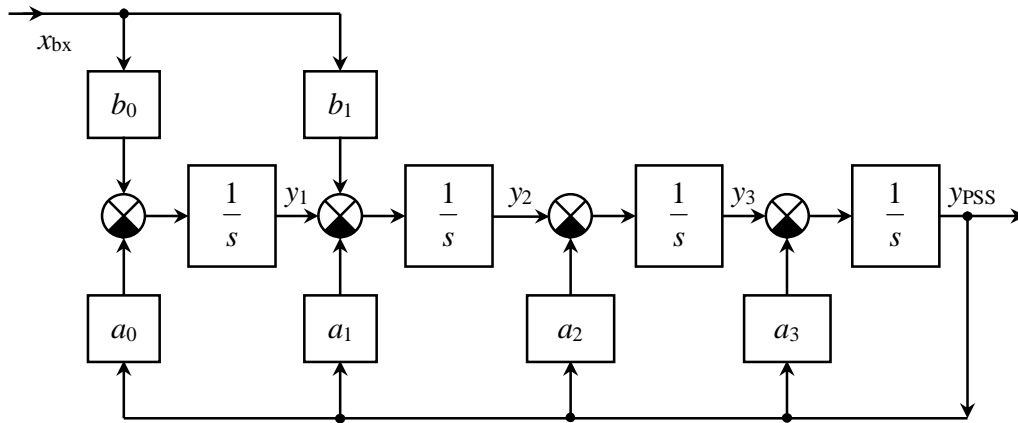


Рис. 12. Структурна модель системного стабілізатора четвертого порядку

Відповідно до цієї структурної моделі систему диференціальних рівнянь у формі Коші можна записати так:

$$\begin{cases} \frac{dy_1}{dt} = b_0 x_{bx} - a_0 y_{PSS} ; \\ \frac{dy_2}{dt} = y_1 + b_1 x_{bx} - a_1 y_{PSS} ; \\ \frac{dy_3}{dt} = y_2 - a_2 y_{PSS} ; \\ \frac{dy_{PSS}}{dt} = y_3 - a_3 y_{PSS} . \end{cases}$$

Для $n = 5$ передатна функція системного стабілізатора матиме вигляд:

$$W_{PSS5}(s) = \frac{T_1 s + 1}{(T_2 s + 1)^5} = \frac{b_1 s + b_0}{s^5 + a_4 s^4 + a_3 s^3 + a_2 s^2 + a_1 s + a_0} ,$$

де коефіцієнти

$$b_1 = T_1/T_2^5 ; b_0 = 1/T_2^5 ; a_0 = 1/T_2^5 ; a_1 = 5/T_2^4 ; a_2 = 10/T_2^3 ; a_3 = 10/T_2^2 ; a_4 = 5/T_2 ,$$

а структурну модель PSS зі знаменником п'ятого порядку, яка відповідає цій передатній функції, показано на рис. 13.

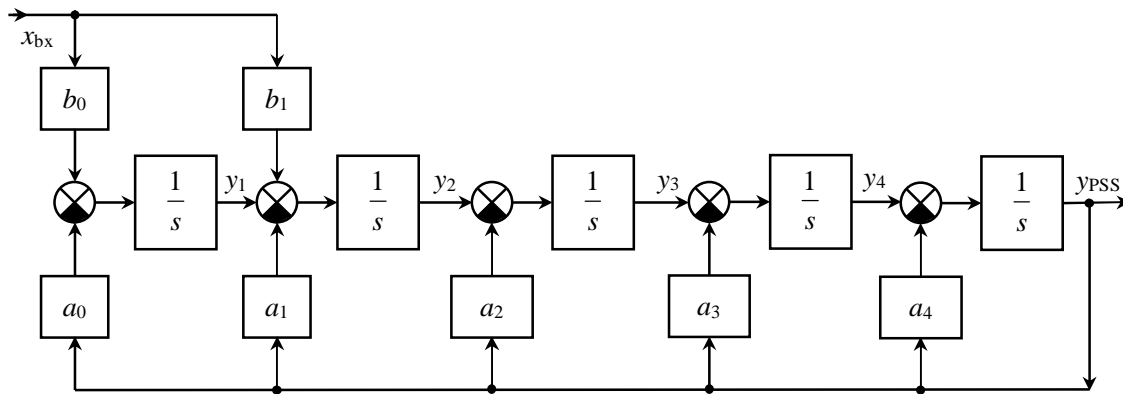


Рис. 13. Структурна схема моделі системного стабілізатора для n 'ятого порядку знаменника

Відповідно до цієї структурної моделі система диференціальних рівнянь у формі Коші може бути записана таким чином:

$$\begin{cases} \frac{dy_1}{dt} = b_0 x_{bx} - a_0 y_{PSS} ; \\ \frac{dy_2}{dt} = y_1 + b_1 x_{bx} - a_1 y_{PSS} ; \\ \frac{dy_3}{dt} = y_2 - a_2 y_{PSS} ; \\ \frac{dy_4}{dt} = y_3 - a_3 y_{PSS} ; \\ \frac{dy_{PSS}}{dt} = y_4 - a_4 y_{PSS} . \end{cases}$$

Аналіз одержаних результатів досліджень показав, що запропонований варіант створення математичних і структурних моделей з використанням канонічної форми спостережності забезпечує доволі просту методику синтезу моделі системного стабілізатора електроенергетичної мережі. Для перевірки проведено розрахунок перехідних характеристик одержаних математичних моделей 1–5 порядків з використанням вбудованих функцій MATLAB (застосовано функцію ode113) [11, 12] і результати виведено на графіки рис. 14. Порівняння з отриманими засобами бібліотеки MATLAB Control Systems Toolbox показали повну збіжність отриманих часових характеристик.

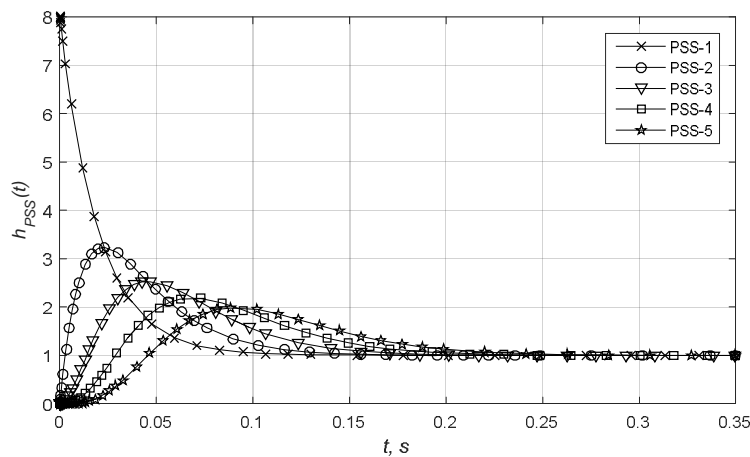


Рис. 14. Результати розрахунку перехідних характеристик одержаних моделей 1–5 порядків

Висновки

Пропоновані математичні моделі системних стабілізаторів електроенергетичної системи на основі використання канонічної форми спостережності є простими в реалізації та дають змогу побудувати ефективні та прості в реалізації комп'ютерні моделі.

Перспективи подальших досліджень

Використання канонічної форм спостережності дало змогу уникнути прямого диференціювання вхідного сигналу і сигналу збурення в комп'ютерних моделях. Використання даного способу реалізації обчислення похідних заплановано до використання в комп'ютерних моделях інших електротехнічних систем і в регуляторах цифрових систем керування.

Список використаних джерел

1. *IEEE Recommended Practice for Excitation System Models for Power System Stability Studies*. IEEE Power Engineering Society, IEEE Std 421.5™ – 2005 (Revision of IEEE Std 421.5-1992). Approved 25 October 2005 IEEE-SA Standards Board.
2. Prabha Kundur. *Power System Stability and Control*. Power System Engineering Series. – McGraw-Hill, Inc. – 1994. – 1176 pp. – ISBN 0-07-035958-X.
3. G. Rogers. *Power System Oscillations*. Springer Science & Business Media, 2012.
4. M. Eslami, H. Shareef, A. Mohamed. *Application of artificial intelligent techniques in PSS design: a survey of the state-of-the-art methods*, *Przeglad Elektrotechniczny (Electr. Rev.)* 87 (4) (2011).
5. A. Stativa, M. Gavrilas, V. Stahie. *Optimal tuning and placement of power system stabilizer using particle swarm optimization algorithm*, in: *International Conference and Exposition on Electrical and Power Engineering (EPE) 2012*, IEEE, 2012, pp. 242–247.
6. A. Safari, *A PSO procedure for a coordinated tuning of power system stabilizers for multiple operating conditions*, *J. Appl. Res. Technol.* 11 (5) (2013) 665–673.
7. K.R. Padiyar, *Power System Dynamics*, BS Publications, 2008.
8. *State Space Models* (by Professor Zoran Gajic, Rutgers University Electrical and Computer Engineering Department) – <https://www.ece.rutgers.edu/~gajic/psfiles/canonicalforms.pdf> – 2018.
9. Zhang F. (2011) *Matrix Polynomials and Canonical Forms*. In: *Matrix Theory*. Universitext. Springer, New York, NY. [Print ISBN 978-1-4614-1098-0]
10. Z. Gajic. *Solutions Manual for Linear Dynamic Systems and Signals*. – 311 pages, Prentice Hall, Upper Saddle River, May 2003, [ISBN 0130191205].
11. MATLAB. – © 1994-2020 The MathWorks, Inc. – <https://www.mathworks.com/>
12. *Ode113 : Solve nonstiff differential equations – variable order method*. – https://www.mathworks.com/help/matlab/ref/ode113.html?s_tid=srchtitle
13. *Control System Toolbox: Design and analyze control systems*. – <https://www.mathworks.com/help/control/index.html>

References

1. *IEEE Recommended Practice for Excitation System Models for Power System Stability Studies*. IEEE Power Engineering Society, IEEE Std 421.5™ 2005 (Revision of IEEE Std 421.5-1992). Approved 25 October 2005 IEEE-SA Standards Board.
2. Prabha Kundur. *Power System Stability and Control*. Power System Engineering Series. – McGraw-Hill, Inc. 1994. 1176 pp. ISBN 0-07-035958-X.
3. G. Rogers. *Power System Oscillations*. Springer Science & Business Media, 2012.
4. Eslami M., Shareef H., Mohamed A.. *Application of artificial intelligent techniques in PSS design: a survey of the state-of-the-art methods*, *Przeglad Elektrotechniczny (Electr. Rev.)* 87 (4) (2011).

5. Stativa A., Gavrilas M., Stahie V. *Optimal tuning and placement of power system stabilizer using particle swarm optimization algorithm*, in: *International Conference and Exposition on Electrical and Power Engineering (EPE) 2012, IEEE, 2012, pp. 242–247.*
6. Safari A. *A PSO procedure for a coordinated tuning of power system stabilizers for multiple operating conditions*, *J. Appl. Res. Technol.* 11 (5) (2013) 665–673.
7. Padiyar K. R. *Power System Dynamics*, BS Publications, 2008.
8. *State Space Models (by Professor Zoran Gajic, Rutgers University Electrical and Computer Engineering Department)* – <https://www.ece.rutgers.edu/~gajic/psfiles/canonicalforms.pdf> – 2018.
9. Zhang F. (2011) *Matrix Polynomials and Canonical Forms*. In: *Matrix Theory*. Universitext. Springer, New York, NY. [Print ISBN 978-1-4614-1098-0]
10. Gajic Z. *Solutions Manual for Linear Dynamic Systems and Signals*. – 311 pages, Prentice Hall, Upper Saddle River, May 2003, [ISBN 0130191205].
11. MATLAB. – © 1994-2020 The MathWorks, Inc. – <https://www.mathworks.com/>
12. *Ode113: Solve nonstiff differential equations – variable order method*. – https://www.mathworks.com/help/matlab/ref/ode113.html?s_tid=srchtitle
13. *Control System Toolbox: Design and analyze control systems*. – <https://www.mathworks.com/help/control/index.html>

V. Moroz

Lviv Polytechnic National University,
Department of Electromechatronics and Computerized Electromechanical Systems,
volodymyr.i.moroz@lpnu.ua

V. Konoval

Lviv Polytechnic National University,
Department of Electric Power Engineering and Control Systems,
konoval.volodymyr@gmail.com

COMPUTER SIMULATION OF THE POWER SYSTEM STABILIZER

© Moroz V., Konoval V., 2020

Structural models of system stabilizers of power grids that are used to improve damping of power system oscillations by controlling the excitation of synchronous power plants turbogenerators are considered in the article. Mathematical and structural models of such a system stabilizer for various orders of its transfer function according to the IEEE recommendations are proposed for implementation in computer design systems, in particular, for the computer analysis system of the DAKAR power grids.

An analysis of the existing system stabilizers that recommended by the IEEE Association for Power Systems was perform. Each of which has an application that is appropriate to the existing excitation system of the turbine generator. The structures of the existing system stabilizers are reviewed. To build their model on the basis of IEEE recommendations, it is suggested to use a canonical form of observation for the transformation of the system stabilizer structural scheme. This transformation provides the possibility to create mathematical models of such systems for the excitation circuit of a synchronous generator, both in the form of a structural model and in the form of a system of differential equations corresponding to such a structure. MATLAB with Control System Toolbox library was used to analyze the frequency and

step response characteristics of the system stabilizer models, which made it possible to analyze the frequency and time characteristics of the recommended IEEE system stabilizers and their models derived from the canonical observation form.

According to the recommendations of the IEEE, the denominator of the system stabilizer transfer function is from the first to the fifth order, which, accordingly, expands the range of used mathematical models. For their analysis, generalized mathematical and structural models were created on the basis of the developed transfer function of the system stabilizer, which became the basis for the development of the corresponding first- to fifth-order models. For each such model, the corresponding model order in the article shows both a structural diagram and a mathematical model in the form of a Cauchy differential system. The results of computer simulation confirmed the adequacy of the developed models and their easy using.

Keywords: computer simulation, observer canonical form, power systems, power system stabilizer, structural modeling.