

ПРОГРАМНЕ ФОРМУВАННЯ КРЕСЛЕННЯ ЗА ДОПОМОГОЮ ВБУДОВАНОЇ МОВИ ПРОГРАМУВАННЯ AUTOLISP У ГРАФІЧНОМУ РЕДАКТОРІ AUTOCAD

Бойко О.О., к.т.н., доц.; Беспалов А.Л., ст. викл.;
Вонс Микола, студ. гр. МТ-11

Національний університет «Львівська політехніка», каф. НГГ, Львів

Важливим аспектом САПР є можливість програмного формування креслення. Це дозволяє виконувати безпосередній автоматизований перехід від початкових даних проекту до креслярських документів.

Майже все, що виконується у середовищі AutoCAD "від руки", можна реалізувати програмно. Для цього слід використовувати ряд засобів програмування – від елементарних пакетних файлів (скриптів) до вбудованих мов програмування (AutoLISP, VisualBasic.C++). Крім цього, саму систему AutoCAD можна викликати із інших програмних продуктів для виконання креслення в автоматизованому режимі.

Багато виробів (наприклад, болти, гайки та ін.) відрізняються лише параметрами. У такому випадку доцільно розробляти лише одну програму на множину виробів. При цьому потрібні параметри вводяться користувачем програми або розраховуються у програмі.

Для студентів механічних спеціальностей, що вивчають на кафедрі НГГ курс комп'ютерної графіки, розроблено 15 варіантів завдань деталей типу «Прокладка». Для них студентами пишуться програми на вбудованій мові AutoLISP у середовищі VisualLISP графічного редактора AutoCAD. У випадку успішних тестових запусків виконується компіляція програми у файл з розширенням lsp, який запускається із командної стрічки редактора. Користувач вводить необхідні параметри (діаметри кіл та параметри геометричних елементів). Тоді на екрані комп'ютера з'яв (рис. 1)

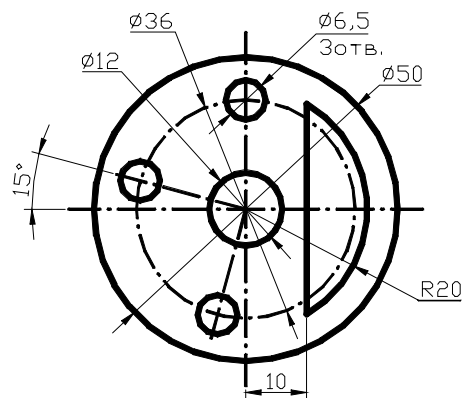


Рис. 1

1. Гладков С.А. Программирование на языке Автолисп в системе САПР Автокад – М.: «Диалог-МИФИ», 1991.-96 с.