

Примаков М.И. – М.: Издательство стандартов, 1983. – 176 с. 12. Метрологія. Терміни та визначення: ДСТУ 2681-94. – [Чинний від 1996-01-01]. – К.: Держстандарт України, 1994. – 68 с. – (Державний стандарт України). 13. Трэвис Дж. LabVIEW для всех. Третье издание, переработанное и дополненное/ Трэвис Дж., Кринг Дж. – М.: ДМК Пресс, 2008. – 880 с. 14. Евдокимов Ю.К. LabVIEW для радиоинженеров: от виртуальной модели до реального прибора /

Ю.К. Евдокимов, В.Р. Линдваль, Г.И. Щербаков Практическое руководство для работы в программной среде LabVIEW. – М.: ДМК Пресс, 2007. – 400 с. 15. Колмогоров А.Н. Элементы теории функций и функционального анализа / Колмогоров А.Н., Фомин С.В. – М.: Наука, 1981. – 543 с. 16. Дэйвисон М. Многомерное шкалирование: Методы наглядного представления данных / Дэйвисон М.; пер. с англ. В.С. Каменского. – М.: Финансы и статистика, 1988. – 254 с.

УДК 628.1.033:006.83

МАТРИЧНИЙ МЕТОД ОЦІНКИ ЯКОСТІ ПИТНОЇ ВОДИ НА ОСНОВІ ЧИННОЇ НОРМАТИВНО-ТЕХНІЧНОЇ ДОКУМЕНТАЦІЇ

© Роман Байцар, Володимир Ванько, Марія Ванько*, 2009

Національний університет “Львівська політехніка”, кафедра метрології, стандартизації та сертифікації,
вул. С. Бандери, 12, 79013, Львів, Україна

*Львівська обласна організація профспілки працівників житлово-комунального господарства,
місцевої промисловості та побутового обслуговування населення України,
пр. Шевченка, 7, 79005, Львів, Україна

Проаналізовано проблематику дослідження та контролю якості питного водопостачання з огляду на потреби розвитку нормативно-технічного забезпечення. Запропоновано метод оцінювання якості питної води на основі поєднання вимог державних стандартів серії ДСТУ ISO 9000 та теорії матричного числення, що полягає у порівняльному аналізі матриць показників якості, отриманих на різних ділянках системи централізованого питного водопостачання.

Проанализировано проблематику исследования и контроля качества питьевого водоснабжения с точки зрения потребностей развития нормативно-технического обеспечения. Предложен метод оценивания качества питьевой воды на основании сочетания требований государственных стандартов серии ДСТУ ISO 9000 и теории матричного исчисления, заключающийся в сравнительном анализе матриц показателей качества, полученных на различных участках системы централизованного питьевого водоснабжения.

Analysis of problems of drinking water-supply control and research in view of the needs of normative-technical supply development is conducted. The method of drinking water quality evaluation on the basis of combining requirements of ISO 9000 series state standards and matrix calculation theory that roots in the comparison analysis of quality index matrices gained on the different areas of a centralized water-supply system is proposed.

Вступ. Забезпечення населення якісною питною водою для багатьох регіонів України є однією з пріоритетних проблем, вирішення якої необхідне для збереження здоров'я, покращання умов для діяльності і підвищення рівня життя людей. Під якістю питної води розуміють певну характеристику її складу і властивостей, які визначають придатність води для конкретних цілей використання – споживання населенням.

У сучасних умовах нарощування антропогенних навантажень на природне середовище, розвитку

суспільного виробництва та зростання матеріальних потреб людини особливе значення відводиться моніторингу якості питної води.

Можна виділити основні фактори, що чинять негативний вплив на якість питної води:

- незадовільний екологічний стан поверхневих та підземних джерел питного водопостачання;
- незадовільний технічний стан та зношеність основних фондів підприємств питного водопостачання та водовідведення;

- застосування застарілих технологій та устаткування на підприємствах питного водопостачання та водовідведення в населених пунктах;
- обмеженість інвестицій та дефіцит фінансових ресурсів для модернізації, розвитку й утримання в належному технічному стані систем питного водопостачання і водовідведення;
- застосування застарілих нормативно-технічних і правових актів, державних санітарних норм і правил у сфері виробництва питної води.

Постановка задачі та аналіз проблематики. Вирішення проблем якості питної води потребує не лише модернізації системи водопостачання населення, але й запровадження спеціальних наукових програм.

Серед способів вирішення цієї проблематики варто виділити потребу вдосконалення нормативно-технічної та правової бази у сфері застосування питної води та необхідність приведення її у відповідність до вимог кращих міжнародних стандартів.

Нормативно-технічне забезпечення у сфері питного водопостачання і водовідведення охоплює:

- розроблення та затвердження нових нормативних документів (НД) і правових актів із питань регулювання відносин у сфері гарантованого забезпечення населення якісною та безпечною для здоров'я питною водою;
- розроблення покращаних екологічних нормативів якості води у джерелах питного водопостачання;
- розроблення та запровадження НД з питань аналізу якості води, сучасних та високоефективних методик і засобів контролю та оцінки якості питної води;
- здійснення нормалізації національних стандартів та інших НД і правових актів у сфері питної води до стандартів Європейського Союзу;
- вдосконалення відомих засобів вимірювання показників якості (ПЯ) питної води та розроблення нових вимірювачів, які становитимуть основу нормативно-технічного забезпечення якості питної води;
- метрологічне забезпечення прецизійного відтворення одиниць найважливіших із сукупності ПЯ питної води;
- створення та застосування ефективної системи сертифікації у сфері питної води, яка б затверджувала державний контроль за виконанням вимог до якості питної води.

Нині чинна нормативна база передбачає велику кількість ПЯ, що характеризують якість питної води.

Однак відсутня їх оптимальна систематизація, яка дала б змогу сформулювати ефективний та порівняно простий метод оцінки якості питної води. Крім того, нагально потребує вдосконалення та модернізації наявна в Україні лабораторна база для моніторингу якості води, що вимагає напрацювання нових методів і засобів вимірювання ПЯ. Не меншої уваги заслуговує завдання оцінювання рівня якості питної води.

У теорії кваліметрії можна виділити такі основні методи оцінки якості продукції та послуг з погляду дослідження питної води [1–4]:

- багаторівневої структури ПЯ;
- оцінки ПЯ за шкалами порядку, інтервалів чи відношень;
- експертні методи оцінювання ПЯ;
- за допомогою циклограм;
- комбіновані методи поєднання двох і більше способів оцінки.

Спільними недоліками цих методів оцінки є:

- доволі складна і трудомістка процедура визначення якості питної води на їх основі;
- не досліджується якість питної води, коли її ПЯ не перевищують гранично допустимих норм, що не дає змогу здійснювати поточну, змінну в часі та порівняльну оцінку якості води та мереж водопостачання і водовідведення категоріями “добра”, “посередня” чи “погана якість”;
- відсутня наочність отриманої картини якості води та стану мереж її надходження.

На нашу думку, актуальним завданням є проектування спеціальних підходів і способів опрацювання отриманої вимірювальної інформації стосовно питної води, котра давала б змогу аналізувати її якість та функціональний стан мереж і структуру постачання.

Варто, по-перше, уніфікувати та перегрупувати велику кількість ПЯ води. По-друге, слід запровадити такий метод оцінки якості питної води, який давав би змогу визначати рівень якості на відповідній ділянці системи водопостачання і водовідведення, з урахуванням особливостей і специфіки її функціонування.

Розв'язання задачі. За даними провідних фахівців і науковців та викладками вітчизняних НД, фрагмент системи централізованого питного водопостачання можна зобразити в узагальненому вигляді (рис. 1, де СВВ – система видобутку води, котра може містити підземне ПД і надземне ДН джерела, СОС – система очисних споруд, МТ – мережі транспортування та

сукупність споживачів питної води $СП_1, СП_2, \dots, СП_n$, ТПК – точка первинного контролю якості видобутої води, ПВК – пункти вибіркового контролю води).

До ПД відносять об'єкти, котрі використовуються найбільше і являють собою свердловини з видобутку води, що міститься на різних глибинах земної кори. ДН це, як правило, запаси води, що розміщуються на поверхні землі (ріки, озера, тощо). При цьому на виходах ПД і ДН обов'язково є ТПК.

Така вода за встановленими характеристиками здебільшого не відповідає вимогам чинних вітчизняних НД щодо її якості як питної. Тому надалі вона надходить у СОС, де відбуваються необхідні технологічні процеси з доведення значень її ПЯ до гранично встановлених в НД. Серед цих процесів можна виділити такі:

- зменшення концентрації шкідливих хімічних елементів та речовин у воді;
- хлорування води з метою її дезінфекції;
- очищення води від сторонніх механічних часток та осадів солей.

До складу СОС можуть входити спеціалізовані очисні споруди та установки, за допомогою яких здійснюються наведені вище процеси. Також передбачена необхідна кількість ПВК, де за певними схемами відбувається відбір проб води для виконання моніторингу її якості протягом шляху проходження в СОС.

Надалі вода надходить в мережі централізованого питного водопостачання (МТ, рис. 1). Серед видів МТ поширеніші кільцеві, розгалужені та замкнені, що визначається специфікою архітектурної забудови міст і населених пунктів. Якість питної води в цих мережах є

різною через особливості її проходження та обмінні процеси, що відбуваються в них. Аналогічно в МТ передбачено певну схему ПВК з метою реалізації процесів управління якістю питної води на шляху до $СП_1, СП_2, \dots, СП_n$.

Доцільно здійснювати моніторинг якості питної води протягом всього шляху її проходження від СВВ до споживачів.

Всебічний підхід до оцінки якості питної води в системі водопостачання. Для дієвої оцінки якості питної води варто застосовувати чинну нормативну базу – державні стандарти серії ДСТУ ISO 9000 у поєднанні з новим методом оцінювання якості продукції та послуг [5]. Відповідно до цього модель системи управління якістю (СУЯ) питної води повинна будуватись на основі процесного підходу, котрий передбачає реалізацію низки процесів, пов'язаних з видобутком, виробництвом, транспортуванням води та здійсненням управління ними і відповідних контрольних функцій.

На рис. 2 показана узагальнена модель СУЯ питної води, що містить перелік основних груп процесів. Входами СУЯ можна вважати вимоги до води, що надходить від ПД і ДН. Потім, як було описано вище (рис. 1), послідовно виконуються технологічні процеси в СОС та МТ, котрі супроводжуються виконанням вимірювання і моніторингу якості (В+М), аналізування даних (Ад) та поліпшення результативності (Пл.). На кожному етапі виробництва отримують матриці якості: $|ЛВ_{СОС}|$ і $|ПВ_{МТ}|$. Тоді система $СП_1, \dots, СП_k, \dots, СП_n$ одержує вихідний продукт з відповідними значеннями ПЯ матриць $|ПВ_{СП-k}|$, де $k = 1, \dots, n$.

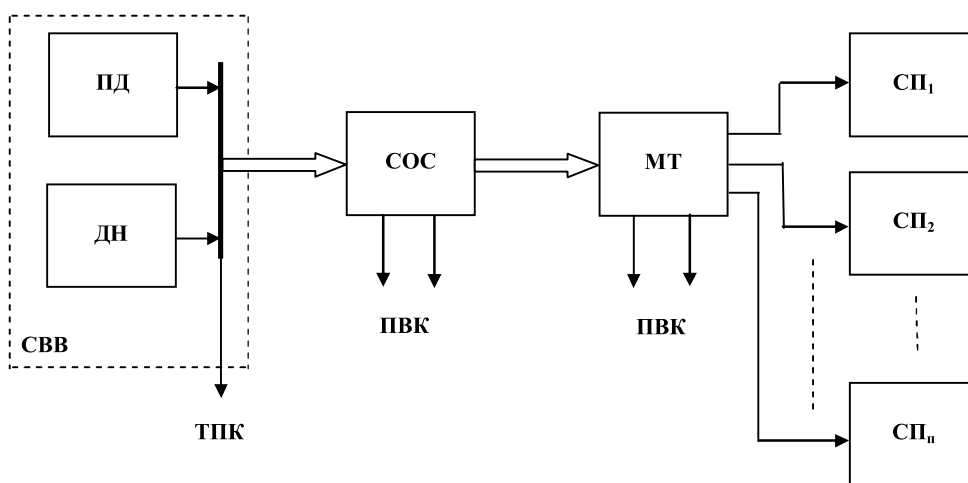


Рис. 1. Узагальнений вигляд системи централізованого питного водопостачання

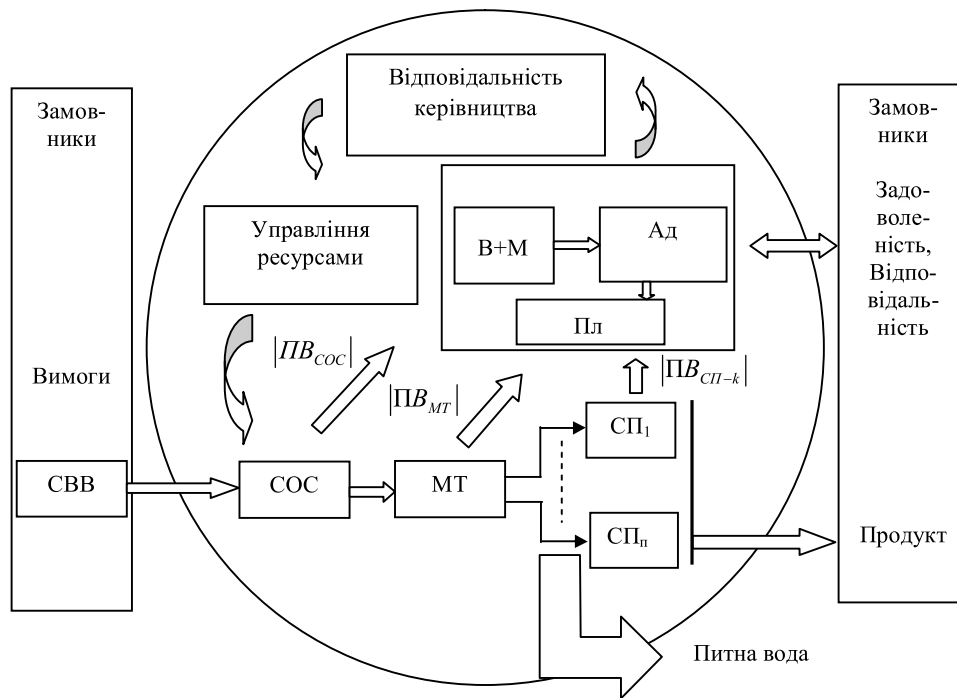


Рис. 2. Модель СУЯ питної води

Ці матриці якості формуються однаковими за розміром та у такій послідовності. На основі аналізу НД виділимо такі основні групи одиничних ПЯ (ОПЯ) питної води: органолептичні; фізико-хімічні; мікробіологічні; токсикологічні; радіологічні.

Отже, з кожної групи ОПЯ води створюється вектор-рядок $|Q|$ матриці якості $|ПВ|$. Ці вектори є комплексними ПЯ (КПЯ) і характеризують негативні властивості питної води. Наприклад, на ділянці МТ отримуємо матрицю якості:

$$|ПВ_{MT}| = \begin{matrix} Q_{MT1} \\ Q_{MT2} \\ Q_{MT3} \\ Q_{MT4} \\ Q_{MT5} \end{matrix} = \begin{matrix} q_{11} q_{12} \dots q_{1a_1} \\ q_{21} q_{22} \dots q_{2b} \\ q_{31} q_{32} \dots q_{3c} \\ q_{41} q_{42} \dots q_{4d} \\ q_{51} q_{52} \dots q_{5e} \end{matrix}, \quad (1)$$

де a, b, c, d, e – кількості ОПЯ $q_{1a}, q_{2b}, q_{3c}, q_{4d}, q_{5e}$ у наведених векторах [6].

Відповідно до НД ці вектори відображають:

– $|Q_{MT1}|$ – запах, смак, забарвленість і мутність води [7,8];

– $|Q_{MT2}|$ – рН, жорсткість, лужність, сухий залишок води [7];

– $|Q_{MT3}|$ – наявність мікроорганізмів та бактерій групи кишкових паличок у воді [8];

– $|Q_{MT4}|$ – наявність реагентів, що з'являються в результаті промислового, сільськогосподарського, побутового та іншого забруднення систем водопостачання [8];

– $|Q_{MT5}|$ – рівень радіоактивного забруднення, спричиненого вмістом частинок радіоактивних елементів.

Варто зазначити, що нині ступінь залежності між собою ОПЯ $q_{1a}, q_{2b}, q_{3c}, q_{4d}, q_{5e}$, котрі входять до складу одного чи різних КПЯ не встановлено. Проте зміна певного ОПЯ конкретного вектора не завжди призводить до відповідних змін інших ОПЯ цього вектора. Аналогічно зміна ОПЯ одного вектора не обов'язково повинна викликати зміни ОПЯ інших векторів. Отже, моніторинг якості питної води протягом її проходження від видобутку до споживачів можна здійснювати, порівнюючи матриці якості $|ПВ_{СОС}|$, $|ПВ_{MT}|$ і $|ПВ_{СП-k}|$, які повинні бути однаковими за розміром. Найперше порівняння цих матриць якості необхідно здійснювати з певною базовою еталонною матрицею якості $|ПВ_{БЯ}|$, що фор-

мується на основі граничних норм ОПЯ, наведених в чинних НД. Крім того, порівнювати ці матриці якості доцільно і між собою. Результати порівнянь дають змогу отримати картину зміни якості питної води на всьому шляху її транспортування загалом чи за окремими групами ОПЯ. Завдяки цьому можна вчасно виявити ділянки, на яких спостерігаються тенденції до погіршення якості води. Знаходження таких критичних точок дасть можливість виконати аналіз та певні дії щодо шляхів ліквідації виявлених порушень.

Оскільки діапазони змін ОПЯ різних груп істотно відрізняються між собою, то для наочного подання векторів $|Q|$ і матриць якості $|ПВ_{СОС}|$, $|ПВ_{МТ}|$ і $|ПВ_{СП-k}|$ доцільно привести їх до єдиного розміру за допомогою застосування принципу шкали відношень.

Досліджувані вектори та матриці якості утворюють не з абсолютних, а з відносних ОПЯ питної води. Будь-який відносний rs -й ОПЯ визначають за формулою [5]

$$(q_{rs})_{\text{вд}} = \frac{(q_{rs}) - (q_{rs})_{\text{зр}}}{(q_{rs})_{\text{ід}} - (q_{rs})_{\text{зр}}}, \quad (2)$$

де (q_{rs}) – досліджуваний абсолютний rs -й ОПЯ; $(q_{rs})_{\text{гр}}$ і $(q_{rs})_{\text{ід}}$ – його граничне та ідеальне значення щодо цього абсолютного ОПЯ; $r = 1, \dots, 5$; $s = (1, \dots, a) \vee (1, \dots, b) \vee (1, \dots, c) \vee (1, \dots, d) \vee (1, \dots, e)$.

Утворені так вектори та матриці дають змогу отримати рівномірну картину з оцінки якості питної води у процесі її видобутку і транспортування. Ці матриці зображаємо у вигляді деяких поверхонь, котрі можна порівнювати між собою та з базовою еталонною матрицею якості $|ПВ_{БЯ}|$. Такі дослідження доцільно виконувати періодично, з інтервалами часу, передбаченими чинними НД. Вони є основою показаної на рис. 2 моделі СУЯ питної води і становлять сукупність процесів: вимірювання і моніторингу (В+М), аналізування даних (Ад) та поліпшення якості (Пл.).

Якщо відхилення значень певних $(q_{rs})_{\text{вд}}$ води малі, варто обмежитись розглядом лише найвпливовіших ОПЯ. Для цього рекомендується запровадити операцію

порогування всіх ОПЯ векторів якості води відносно заданого порогового значення $(q)_{\text{вд-п}}$, наприклад, вибраного таким, що дорівнює $0.1(q_{rs})_{\text{гр}}$. Тобто для всіх ОПЯ застосовується умова

$$(q_{rs})_{\text{вд-пр}} = \begin{cases} (q_{rs})_{\text{вд}}, & \text{якщо } (q_{rs})_{\text{вд}} - (q)_{\text{вд-п}} > 0, \\ 0, & \text{якщо } (q_{rs})_{\text{вд}} - (q)_{\text{вд-п}} \leq 0. \end{cases} \quad (3)$$

Значення $(q)_{\text{вд-п}}$ задається дослідником і може змінюватись залежно від необхідної точності аналізу якості питної води.

Висновки. На основі запропонованого методу оцінки можна виконувати моніторинг рівня якості питної води як продукту масового вжитку, а також досліджувати функціональний стан системи водопостачання та водовідведення.

1. Бичківський Р.В., Столярчук П.Г., Сопільник Л.І., Калинський О.О. *Управління якістю. Сертифікація: Навч. посібник.* – К.: Школа, 2005. – 432 с.
2. Шишкин И.Ф. *Основы метрологии, стандартизации и контроля качества. Учеб. пособие.* – М.: Издательство стандартов, 1988. – 320 с.
3. Литвак Б.Г. *Экспертная информация: Методы получения и анализа.* – М.: Радио и связь, 1982. – 184 с.
4. Федюкин В.К., Дурнев В.Д., Лебедев В.Г. *Методы оценки и управления качеством промышленной продукции. Учебник. Изд. 2-е перераб. и доп.* – М.: ИИД «Филинь», Рилант, 2001. – 328 с.
5. Ванько В.М., Столярчук П.Г., *Метод оцінки якості продукції та послуг за допомогою теорії матриць // Вимірювальна техніка та метрологія.* – 2007. – № 67. – С. 108–114.
6. Байцар Р.И., Ванько В.М., Ванько М.М. *Усовершенствование мониторинга качества питьевой воды в системах предоставления услуг // Материалы докл. Междунар. науч.-техн. конф. “Актуальные проблемы современной гражданской авиации”.* – Баку (Азербайджан). – 2009. – С. 76–78.
7. ГОСТ 1030-81. *Вода хозяйственно-питьевого назначения. Полевые методы анализа.* – Введ. 01.01.1983. – М.: Госстандарт, 1984. – 22 с.
8. ГОСТ 2874-82. *Вода питьевая. Гигиенические требования и контроль за качеством.* – Введ. 01.01.1983. – М.: Госстандарт, 1982. – 9 с.