

**Висновки.** Практичні досліди показали, що похибка вимірювання температури лінійно зростає із збільшенням температури дослідного зразка. Найбільше значення похибки було під час вимірювання температури зразка із сталі. Найменше – під час вимірювання температури зразка з міді. Ймовірною причиною цього є подібні значення коефіцієнтів теплопровідності досліджуваних термоперетворювачів і міді, що забезпечує кращу тепловіддачу від дослідного зразка до термоелемента. Також було досліджено, що в момент встановлення перетворювача на поверхню зразка відбувається значне спотворення температурного поля останнього.

Зменшити похибку вимірювання можна, зменшивши розміри термоперетворювача, а для зменшення спотворення температури дослідного зразка перетворювачем потрібно змінити принцип вимірювання. Один довготривалий дотик можна замінити серією

короткочасних дотиків, що дасть змогу істотно зменшити вплив термометра на температурне поле об'єкта вимірювання.

1. DKD-K-68002, *Oberflächensensorik*. 2. Osinchuk-Kozak O. *Mess- und Auswerteprogramm zur Bestimmung statischer und dynamischer Kennwerte von Oberflächen-Tasttemperaturfühlern*. Diplomarbeit 2003. TU Ilmenau, Fak. MB, Institut PMS. 3. DIN EN 60584, *Thermopaare*. 4. DIN EN 60751, *Industrielle Platin-Widerstandsthermometer und Platin-Messwiderstände*. 5. Augustin S., Mammen H., Bernhard F., Tegeler E. *Kalibrierereinrichtung für Oberflächen-Tasttemperaturfühler, Teil 1: Verfahrensbeschreibung*. TU Ilmenau, Fak. MB, Institut PMS, 1998. 6. Kharchur O. *Mess- und Auswertesoftware für Kalibrierereinrichtung von Oberflächen-Tasttemperaturfühlern*. Diplomarbeit 2008. TU Ilmenau, Fak. MB, Institut PMS.

УДК 621.317

## МЕТРОЛОГІЧНЕ ЗАБЕЗПЕЧЕННЯ ЯКОСТІ ПРОДУКЦІЇ

© Микола Микийчук, Петро Столярчук, 2009

Національний університет “Львівська політехніка”, кафедра метрології, стандартизації та сертифікації,  
вул. С. Бандери, 12, 79013, Львів, Україна

**Розглянуто перспективи розвитку метрологічного забезпечення якості продукції.**

**Rassmotreny perspektivy razvitiya metrologicheskogo obespecheniya kachestva produktsii.**

**Perspectives of the development of production – quality metrological assurance are under consideration.**

**Актуальність дослідження.** Сучасний етап розвитку України характеризується зростанням потоків інформації в усіх сферах діяльності, а успіхи науки впливають на темпи її соціального та економічного розвитку. В цьому процесі важливу роль відіграє вимірювальна інформація, яка забезпечує кількісну оцінку рівня якості продукції, стану технологічних процесів, характеристик обладнання тощо. Вирішення важливих науково-технічних та народногосподарських завдань з випуску якісної продукції значною мірою залежить від єдності вимірювань у державі.

Згідно з [1] під єдністю вимірювань розуміють такий стан вимірювань, за якого результати вимірювань виражаються у законодавчо визначених одиницях, а характеристики похибок або невизначеності вимірювань відомі та із заданою ймовірністю не виходять за встановлені границі.

Основою забезпечення єдності вимірювань є метрологічна діяльність, яка пов'язана із створенням та постійним удосконаленням метрологічного забезпечення.

Метрологічне забезпечення (МЗ) – це встановлення та застосування метрологічних норм та правил, а також розроблення, виготовлення та використання технічних засобів, необхідних для досягнення єдності та потрібної точності вимірювань.

Для ефективного вирішення питань МЗ існує державна метрологічна система, діяльність якої має бути спрямована на [1]:

- реалізацію єдиної технічної політики у сфері метрології;
- захист громадян і національної економіки від наслідків недостовірних результатів вимірювань;



вхідні впливи на систему МЗ, а через  $Z_1, \dots, Z_m$  — вихідні змінні, кількісно оцінювані характеристики якості системи МЗ. Через  $y_1, \dots, y_p$  позначені вхідні впливи, що визначають початковий стан системи МЗ. Символами  $a_{11}, \dots, a_{mn}$ ,  $b_{11}, \dots, b_{mp}$  позначено передавальні коефіцієнти перетворюючої системи, що відображають вплив того або іншого фактора на результати функціонування системи МЗ. Величини  $a_{10}, a_{20}, \dots, a_{m0}$  — постійні складові вихідних змінних, до яких можна зарахувати визначальні, систематичні властивості самої системи МЗ.

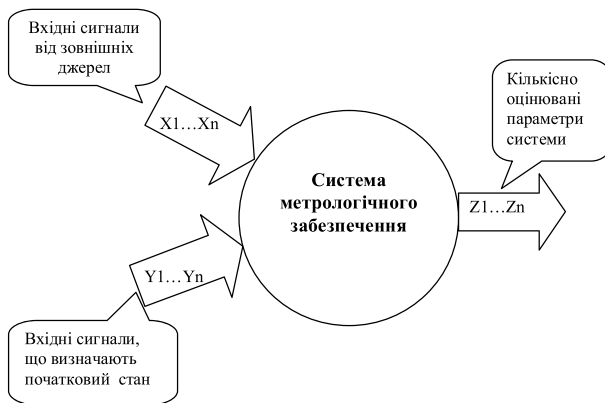


Рис. 1. Система метрологічного забезпечення

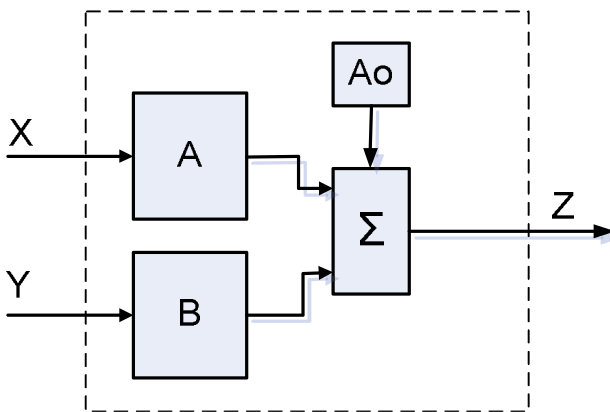


Рис. 2. Еквівалентна матрична структурна схема МЗ

Для узагальненого аналізу поточного стану системи МЗ, враховуючи можливі зміни вхідних і вихідних впливів у доволі вузьких межах, така модель допустима з більшим або меншим ступенем точності.

Система МЗ є складною організаційно-технічною системою зі складними потоками інформації. Для систем з багатьма вхідними і вихідними змінними структурні схеми є дуже складними. Тому для

подальшого дослідження процесів, що відбуваються в системі МЗ, доцільно перейти до матричних структурних схем. Застосування матричних методів у багатьох випадках полегшує дослідження систем з багатьма вхідними і вихідними параметрами, істотно спрощує і систематизує операції із перетворення і розв'язання початкових рівнянь, а також скорочує об'єм запису [4]. При дослідженні системи рівнянь (1) в матричному вигляді структурна схема може бути замінена на матричну структуру, зображення якої подано на рис. 2.

Для матричної структурної схеми вхідні впливи та вихідні характеристики системи МЗ являють собою вектори-стовпці  $X, Y, Z$ , а ланки, через які проходять вектори вхідних факторів, — матриці взаємних зв'язків  $A, B$ . Формально матричні структурні схеми подібні на типові, однак вони містять значно більше інформації та простіші для структурного аналізу.

Для запису системи рівнянь (1) в матричній формі введемо в розгляд прямокутні матриці (матриці взаємних зв'язків)  $A$  і  $B$  типів відповідно, складені з елементів, кожний з яких дорівнює передавальному коефіцієнту системи за конкретними показниками:

$$A = \begin{pmatrix} a_{11} & a_{12} & \dots & a_{1n} \\ a_{21} & a_{22} & \dots & a_{2n} \\ \dots & \dots & \dots & \dots \\ a_{m1} & a_{m2} & \dots & a_{mn} \end{pmatrix} \quad (2)$$

$$B = \begin{pmatrix} b_{11} & b_{12} & \dots & b_{1p} \\ b_{21} & b_{22} & \dots & b_{2p} \\ \dots & \dots & \dots & \dots \\ b_{m1} & b_{m2} & \dots & b_{mp} \end{pmatrix} \quad (3)$$

Позначимо через  $X, Y$  і  $Z$  — стовпцеві матриці (вектори-стовпці), елементами яких є змінні, які характеризують відповідно вхідні впливи —  $x_j$ , та характеристики початкового стану —  $y_k$  і вихідні характеристики —  $z_i$  системи МЗ:

$$X = \begin{pmatrix} x_1 \\ x_2 \\ \dots \\ x_n \end{pmatrix}, \quad Y = \begin{pmatrix} y_1 \\ y_2 \\ \dots \\ y_p \end{pmatrix}, \quad Z = \begin{pmatrix} z_1 \\ z_2 \\ \dots \\ z_m \end{pmatrix} \quad (4)$$

Нарешті, позначимо через  $A_0$  матрицю-стовпець, елементи якої — постійні складові вихідних змінних, які характеризують систематичні властивості вихідних характеристик системи МЗ:

$$A_0 = \begin{pmatrix} a_{10} \\ a_{20} \\ \vdots \\ a_{m0} \end{pmatrix}. \quad (5)$$

Тоді, враховуючи правило множення матриць, систему рівнянь (1) можна записати однією матричною рівністю в скороченому вигляді:

$$Z = A_0 + AX + BY. \quad (6)$$

У разі відсутності зв'язку в матрицях на відповідному місці ставляться нулі. Якщо зв'язки прямі, але негативні, то елементи матриць записують із знаком мінус.

Загалом матриці взаємних зв'язків  $A$  і  $B$  між початковими факторами є прямокутними і визначаються згідно з (4). Цей випадок відповідає технологічному процесу, в якому кількість вихідних впливів не дорівнює кількості вхідних впливів. Зокрема, кількість виходів може бути меншою або більшою від кількості входів.

Матриці взаємних зв'язків  $A$  і  $B$  можуть бути квадратними.

Цей випадок відповідає системі, в якій кількість вихідних впливів, кількість вхідних впливів та характеристик перетворюючої системи рівні між собою, тобто  $n = m = p$ .

За відсутності перехресних зв'язків між елементами перетворюючої системи матриці взаємних зв'язків стають діагональними. В цьому разі перетворююча система розпадається на декілька автономних підсистем, в яких початкові фактори, прикладені до ланок, перетворюються абсолютно незалежно один від одного. В такій перетворюючій системі всі вихідні сигнали є взаємно незалежними. У деяких випадках матриці взаємних зв'язків є вектор-рядком.

Одним з найвідповідальніших і складних етапів при побудові математичних моделей є знаходження числових значень коефіцієнтів регресії, що є оцінками для теоретичних коефіцієнтів, що входять в рівняння зв'язку між початковими факторами і коефіцієнтами перетворюючої системи. Без них модель буде мати суто схематичний характер і мало що дасть для виявлення ефективності системи МЗ. Знаючи ж числові значення коефіцієнтів рівнянь зв'язку, можна з їх допомогою визначити розрахункове значення вихідних характеристик процесу, знайти вплив кожного вихідного фактора на сумарний результат функціо-

нування системи, виділити найістотніші з них і на цій основі розробляти нормативи вимог за окремими показниками і за системами загалом.

Коефіцієнти рівнянь зв'язку можуть бути знайдені різними способами [5]. У разі, коли є функціональна залежність, яка описує взаємозв'язки, що вивчаються, передавальні коефіцієнти визначаються аналітично розрахунком значень часткових похідних. Формули для розрахунку часткових похідних виводять за допомогою відповідного диференціювання функцій від початкових факторів і коефіцієнтів перетворюючої системи.

Застосування запропонованого підходу для аналізу стану систем МЗ різного рівня дасть змогу формалізувати процедури, зменшити вплив суб'єктивного фактора, скоротити витрати на забезпечення функціонування МЗ.

Однак на шляху вдосконалення системи МЗ існують невирішені проблеми. Найболючішою є проблема «людського» фактора. Її можна вирішувати, впровадивши систему управління якістю в органах системи МЗ, чіткіше сформулювавши вимоги до персоналу, організувавши та здійснивши різноманітні заходи підвищення кваліфікації. Важливою проблемою в системі МЗ є технічний фактор. Як правило, в промисловості України використовується парк застарілих засобів вимірювальної техніки, для яких розроблено доволі ефективні методи контролю їх метрологічних характеристик, що забезпечують достатній рівень довіри до результатів вимірювань. При впровадженні сучасних засобів вимірювальної техніки часто виникає проблема неефективності існуючого МЗ. Вирішення цієї проблеми лежить в площині впровадження сучасних інтелектуальних засобів вимірювань, методів бездемонтажного контролю метрологічних характеристик ЗВ, створення баз даних про метрологічні характеристики ЗВ та їх зміни від початку експлуатації.

**Висновки та формулювання напрямів подальших досліджень.** Запропонований підхід системного аналізу стану метрологічного забезпечення оцінювання якості дає змогу: по-перше, здійснювати узагальнений аналіз із урахуванням максимальної кількості впливових факторів, по-друге, використання матричних структур спрощує алгоритми розрахунку показників якості системи МЗ, що дасть змогу оперативніше враховувати тенденції розвитку системи, по-третє, використання запропонованого підходу для аналізу

ефективності МЗ спростить формалізацію процедур оцінювання якості продукції та підвищить достовірність результатів оцінювання відповідності продукції встановленим вимогам.

Подальші дослідження системи МЗ оцінювання якості продукції необхідно вести в таких напрямках:

- розроблення математичної моделі системи МЗ;
- розроблення алгоритмів побудови оптимальних структур МЗ;
- створення концепції розвитку окремих галузей МЗ.

Отже, виконання перерахованих вище заходів дасть змогу створити ефективну систему метрологічного забезпечення оцінювання якості.

1. Закон України «Про метрологію та метрологічну діяльність» від 15 червня 2004 року № 1765-IV.
2. Фрумкин В.Д., Рубичев Н.А. Теория вероятностей и статистика в метрологии и измерительной технике. – М.: Машиностроение, 1987. – 168 с.
3. Пустыльник Е. И. Статистические методы анализа и обработки наблюдений. – М.: Наука, 1968. – 288 с.
4. Дунаев Б.Б. Точность измерений при контроле качества. – К.: Техніка, 1981. – 152 с.
5. Бородачев Н.А. Основные вопросы теории точности производства. – М.: Издательство Академии наук СССР, 1950. – 416 с.

УДК 006.015.8+628.1+621.37/39; 621.317; 621.37/39.

## ПРОБЛЕМИ СТВОРЕННЯ МЕХАНІЗМУ СЕРТИФІКАЦІЇ ТА КОНТРОЛЮ СІЛЬСЬКОГОСПОДАРСЬКОЇ ПРОДУКЦІЇ ВІДПОВІДНО ДО ВИМОГ СОТ

© Марина Міхалєва, Оксана Кутенська, 2009

<sup>1</sup>Національний університет “Львівська політехніка”, кафедра метрології, стандартизації та сертифікації”, вул. С. Бандери, 12, 79013, Львів, Україна

*Проаналізовано сучасні стандарти харчової продукції в Україні, розглянуто основні недоліки нормування і напрями вдосконалення метрологічного забезпечення її оцінювання для системи швидкого реагування та виконано аналіз ризику.*

*Проанализированы современные стандарты пищевой продукции в Украине, рассмотрены основные недостатки нормирования и направления совершенствования метрологического обеспечения и оценки для системы быстрого реагирования и выполнен анализ рынка.*

*Analysis of modern food-production standards in Ukraine is conducted, the main norming disadvantages as well as the methods of food evolution metrological supply improvement for a fast-response system and risk analysis are considered.*

Об’єкт дослідження: стандарти з якості харчової продукції, нові методи ідентифікації в розвинених країнах, проблеми нормування і труднощі, з якими стикатиметься національна економіка при вступі України у Європейську економічну спілку.

Конкретно вивчені горизонтальні (за переліком речовин вмісту – табл. 1) і вертикальні (за переліком певного асортименту продукції – табл. 3) вказівки, які є нормативами Європейської спілки.

Способи фальсифікації харчової продукції враховані при аналізі вітчизняних нормативних документів, де прослідковується застарілість і відсутність методик та інструментаріїв контролю. Основними принципами договірних нормативних документів спілки розвинених країн є те, що стандарти Євроспілки беруться за основу, тобто її директиви є пріоритетнішими від національних.

Країни-учасниці спілки до певного терміну гармонізують свої стандарти (вказівки) з урахуванням пункту, що стандарти спілки – це основа, але з правом доопрацювання. Прикладом може слугувати вміст сульфатів у вині. Сульфати, як правило, додають як консерванти вина (можуть викликати набряк мозку при алергічних реакціях). Кожна країна має право встановлювати нижчі ГДК цієї речовини. Згідно з п. 35, 36 договору Євроспілки, країна-учасниця не має права не імпортувати продукцію іншої країни-учасниці. Конфлікт вирішує суд.

Одною з важливих причин перегляду норм і методів ідентифікації харчової продукції є поширений хибний досвід фальсифікації якісних показників.