

ОПТИМІЗАЦІЯ ТЕМПЕРАТУРНИХ РЕЖИМІВ ФОРМУВАЛЬНИХ ЕЛЕМЕНТІВ АВТОМАТУ ВИПІЧКИ ЗЕРНОВИХ ХЛІБЦІВ

© Сокіл Н. І., Бойко М. В., Серкіз О. Р., 2019

Визначено діапазон температурних характеристик формувальних елементів автомату випічки зернових хлібців, що забезпечують вихід якісного продукту. Експериментально визначено алгоритм розігріву формувальних елементів, встановлено функціональні температурні залежності між нагрівними пуансонами та матрицею.

Визначено алгоритми теплопередачі при використанні багатокоміркових матриць різної геометрії. Визначено залежності між силою запирання матриці пуансонами, температурою нагріву та часом випічки продукту. Визначено оптимальну продуктивність автомату із забезпеченням якісної випічки;

Отримано залежності температурного розширення взаємодіючих елементів випічного пристрою для різних діапазонів температур. Зіставлено результати експерименту з альтернативними даними, отриманими за допомогою програмного забезпечення SolidWork.

Ключові слова : автомат випічки зернових хлібців, формувальні елементи, пуансон, матриця, нагрів, температура

The range of temperature characteristics of the forming elements of the machine of baking bread with grain, which provides the output of a quality product, is determined. The algorithm of warming up of forming elements was experimentally determined, functional temperature dependences between heating punches and matrix was established.

The algorithms of heat transfer using multi-dimensional matrices of different geometries are determined. The dependences between the force of blocking the matrix with punches, the temperature of the heating and the time of baking of the product are determined. The optimum performance of the automatic machine is determined, while providing high-quality baking.

Dependences of temperature expansion of interacting elements of the baking device for different temperature ranges are obtained. The results of the experiment are compared with the alternate data obtained using SolidWork software.

Keywords : automatic machine of baking bread with grain, forming elements, punch, matrix, heating, temperature

Постановка проблеми. Від правильного діапазону температурних характеристик формувальних елементів автомату випічки хлібців залежить якість вихідного продукту. Оскільки в автоматах цього типу для різного складу та характеристик продукту використовують різні за формою та кількістю формувальні елементи, то постала проблема експериментального визначення алгоритму розігрівання формувальних елементів та встановлення функціональних температурних залежностей між нагрівними пуансонами та матрицею, що формують хлібець, оскільки проблеми моделювання та оптимізації в термомеханіці викладені для зазвичай зразків “правильної” геометрії: круглого та прямокутного перерізів різної довжини. Теоретичним підґрунтям як технологічним аспектом щодо виконання роботи є існуючі технології отримання взірваних хлібців із сумішей круп або чистої пшениці, рису, гречки, кукурудзи із використанням різних формувальних елементів, що мають різні характеристики.

Аналіз останніх досліджень і публікацій. Найповніше проблеми моделювання та оптимізації в термомеханіці викладено в роботах [1, 2]. На основі ґрунтовного аналізу останніх досліджень та публікацій, що наведено в роботі [2], автори “дослідженню температурних полів і напружень приділяють значну увагу”. В цій самій роботі викладено аналітичні та аналітико-числові методики визначення термонапруженого стану однорідних чи кусково-однорідних тіл простої геометричної форми (обмежених у розглядуваній системі координат координатними поверхнями чи їхніми фрагментами), які знаходяться в умовах складного (конвективного, променевого чи конвективно-променевого) теплообміну із середовищами високих чи низьких температур та одночасно зазнають дії силових навантажень. Вихідні математичні моделі, що враховують температурну залежність теплових та механічних характеристик (термочутливість) матеріалу, зведені до нелінійних граничних задач математичної фізики під час визначення температури в розглядуваних масивних і тонкостінних елементах конструкцій та до крайових задач зі змінними коефіцієнтами під час визначення характеристик напружено-деформованого стану. Проаналізовано термонапружений стан типових елементів конструкцій та встановлено кількісні і якісні закономірності їх термомеханічної поведінки залежно від термочутливості матеріалів [1, 2].

Формулювання мети дослідження. Метою дослідження є вдосконалення форм, геометрії та вибір матеріалів деталей формувально-випічного пристрою на основі впровадження законів термомеханіки та термодинаміки, що стосуються дослідження теплообмінних процесів в апаратах харчових виробництв.

Викладення основного матеріалу дослідження. Як експериментальну установку використовують розроблений діючий зразок автомата випічки хлібців, 3D-модель котрого зображено на рис. 1.

Основними вузлами автомата є станина, завантажувальний бункер для продукту, що підлягає випічці, гідростанція з навісною розподільчою та регулюючою апаратурою, система передавальних кінематичних привідних ланок, шибєрного дозуючого пристрою та формотвірного пристрою, виконаного на базі нагрівних плит з пуансонами та пневмопривідної матриці, пульта керування та електрошафи.

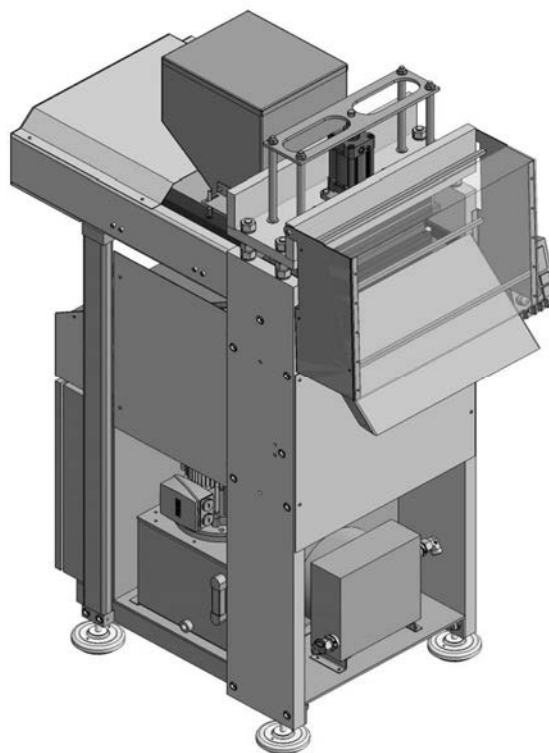


Рис. 1. 3D-модель автомата випічки хлібців

На рис. 2 зображено формівно-випічний пристрій автомата випічки хлібців, що є “серцем” автомата. Він складається з нерухою та рухою плит пуансонотримачів та рухою матриці. Нижня плита пуансонотримача має привід від гідроциліндрів, а рухома матриця – від пневмоприводу. Зазори між пуансонами та матрицею, щоб забезпечити вихід якісного продукту – прецизійні, порядку 0,02 мм на діаметр. Саме тому досліджувати теплопередачу між вказаними вузлами, особливо для багатокоміркових матриць, дуже важливо, оскільки розрахунковим шляхом важко передбачити алгоритм теплопередачі між пуансонами та матрицею, оскільки цей процес є функцією матеріалів та покриття, з яких виготовлено ці деталі, функцією геометрії та об’ємно-масових характеристик деталей, не кажучи вже про функції температури та часу.

На рис. 1 також зображено положення термоелектронагрівних елементів (ТЕНів), по чотири ТЕНи потужністю 1,5 кВт у кожній плиті, та показано координати розташування пуансонів. Регулюють роботу ТЕНів у кожній із плит за допомогою терморегулювальних приладів типу ТРМ, котрі винесено на лицеву панель пульта керування, а зворотний зв’язок – термодавачами РТ-100, що вмонтовані (вкручені) в контрольованих точках кожної із плит.

Між ділянками нагрівання і кріплення плит розміщено листовий азбесто-бетонний ізолятор завтовшки 12 мм.

Рухомі ділянки напрямних і відповідних їм підшипників ковзання змащують термостійким мастилом.

На рисунку нанесено контрольні точки А1, А2, А3, В1, В2, В3, С1, С2, С3, D1, D2, D3, в яких автори провадили контрольні заміри температури та деформації об’єкта.

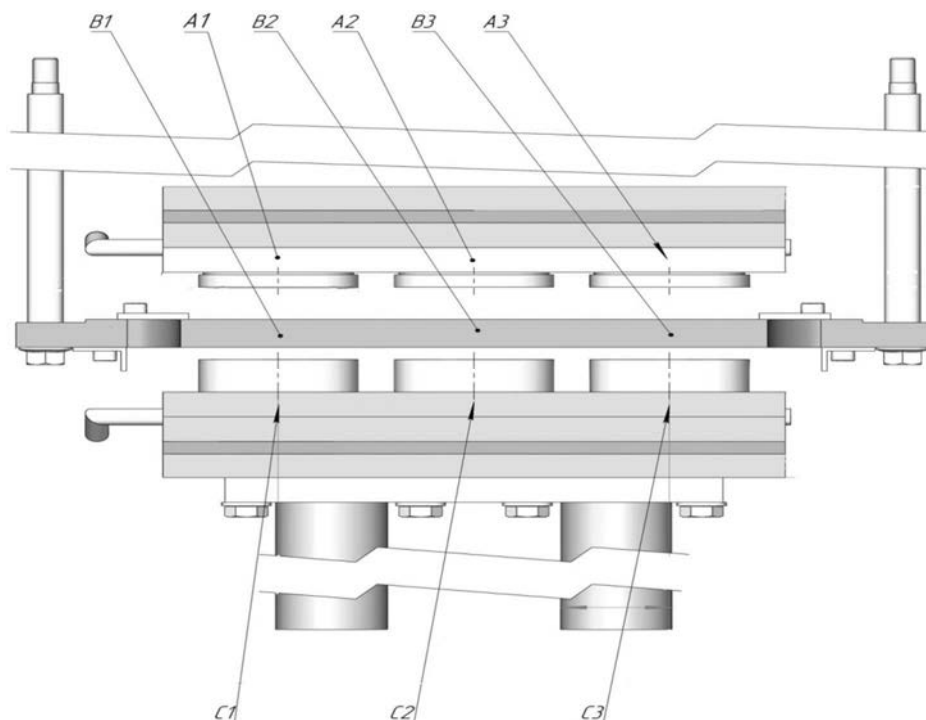


Рис.2. Формувально-випічний (формотвірний) пристрій автомата

Для отримання достовірних результатів [3] автори користувалися такою методикою:

1. Визначення коефіцієнтів передавання тепла, лінійного та об’ємного розширення контактуючих елементів формувально-випічного пристрою. Терморегулятори, які керують тенами, дискретно налагоджувалися на значення конкретних температур із інтервалом в 20 градусів у діапазоні від 30–50 до 280 градусів. Із досягненням цих температур пірометром фіксували температуру в контрольних точках на плитах пуансонів та матриці.

2. Із моменту досягнення плитами з пуансонами температури 280 градусів фіксували координату часу та через кожні наступні 5 хвилин знімали покази температури контрольних точок

матриці для визначення моменту виходу пристрою на режим випічки (орієнтовно 260⁰). Так визначали параметри конвектування обох плит.

3. Повторювали дії пункту 1, тільки в контрольних точках вимірювали не температуру, а лінійне переміщення (розширення) деталей формувального-випічного пристрою.

4. Змінюючи температуру на терморегуляторах під час режиму випічки, при стабілізованій уставці часу випічки знаходять діапазон температур, що гарантує якісний вихід продукції.

Для експерименту використовували такі вимірювальні засоби [4]:

- терморегулятори Siemens 0...24V ; 500 град.; 0,1; (входять до складу пульта керування автоматом для керування нагріванням восьми тенів потужністю по 1,5 кВт кожен);
- пірометр фірми Bosh -300...+600; +/- 2 град;
- цифровий мультиметр DT9205A із термопарою;
- індикаторна важільна головка КИ-0,01 із круговою шкалою;
- штангенциркуль 0...250; 0,01;
- температурні давачі РТ-100, D=6mm

Оскільки відобразити в межах однієї статті всі протоколи замірів не є можливим, автори подали вибірку найважливіших результатів Стовець у таблиці із контрольною точкою D1 відповідає замірам температури на напрямних колонках.

Результати замірів температури в різних точках формувального пристрою

Тени TRM 1,2	Верхній пвансоотримач			Матриця			Нижній пвансоотримач			Направл D1	
	A1	A2	A3	B1	B2	B3	C1	C2	C3		
50	48	57	55	30	30	30	35	53	53	51	23
70	74	87	82	51	46	47	74	74	72	25	
90	89	108	104	55	65	64	89	84	88	27	
110	113	132	124	73	81	78	115	117	110	33	
130	136	151	146	92	113	98	140	142	135	38	
150	139	163	150	105	124	114	154	157	152	47	
180	163	192	174	123	141	127	180	187	176	55	
200	184	215	192	145	166	150	200	207	199	64	
220	200	234	217	160	176	168	219	218	214	75	
240	217	254	232	171	194	178	237	246	230	94	
260	228	267	242	184	207	190	253	262	247	112	
280	249	285	261	202	229	217	270	284	266	130	

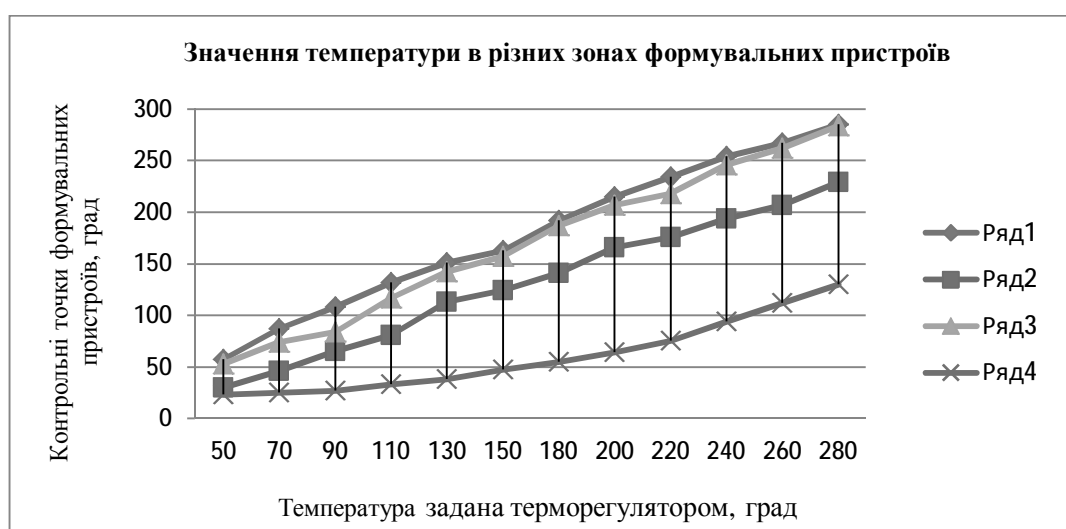


Рис. 3. Графік температури в різних зонах формувальних пристроїв
(Ряд 1,3 – точки A2, C2 верхньої та нижньої нагрівних плит;
Ряд 2 – точка B2 матриці; ряд 4 – точка D1 на напрямній колонці)

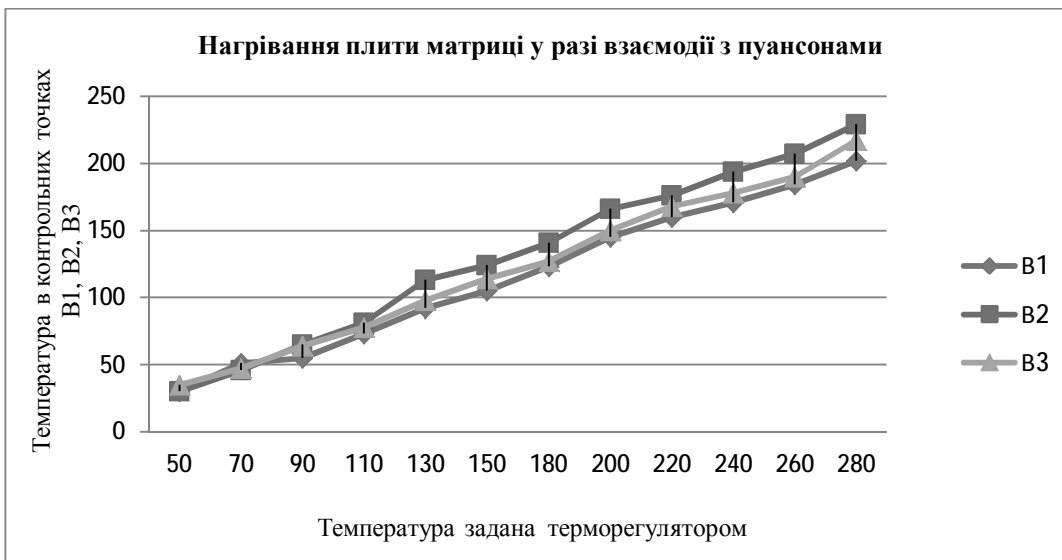


Рис. 4. Графік нагрівання матриці у разі взаємодії (зведеної) з пуансонами (контрольні точки В1, В2, В3)

На рис. 5 зображено розповсюдження температурних полів на нагрівних плитах із пуансонами, отриманими за допомогою програмного забезпечення SolidWorks. Адекватне зображення в межах похибки 2,5 % отримано і для матриці. Крім того, було досліджено вплив температурних режимів випічного пристрою на продуктивність автомата загалом (рис. 6).

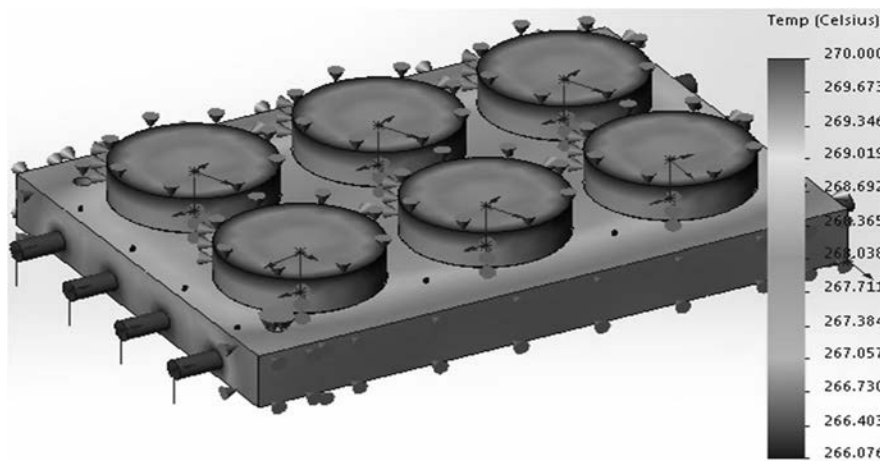


Рис. 5. Візуалізація альтернативних результатів, отриманих за допомогою програмного забезпечення SolidWorks для нагрівних плит із пуансонами



Рис. 6. Залежність продуктивності автомата (часу випічки) від температури випічного пристрою

Висновки. Проведені дослідження дали змогу:

1. Експериментально визначити алгоритм розігрівання формувально-випічного пристрою, встановити функціональні температурні залежності між матрицею та нагрівними пуансонами; 2. Отримати залежності деформації (температурного розширення) взаємодіючих елементів випічного пристрою для різних діапазонів температур; 3. Визначити діапазон температурних характеристик пристрою, що забезпечують вихід якісного продукту; 4. Визначити закони теплопередачі при використанні багатопозиційних матриць; 5. Визначити залежності між силою запирання матриці пуансонами, температурою нагрівання та часом випічки продукту; 6. Визначити оптимальну продуктивність автомату для забезпечення якісної випічки; 7. Зіставити результати експерименту з альтернативними розрахунками та візуалізованими результатами за допомогою програмного забезпечення SiolidWork.

1. Моделювання та оптимізація в термомеханіці електропровідних неоднорідних тіл / за заг. ред. Я. Й. Бурака, Р. М. Кушніра. Т. 1: Термомеханіка багатокомпонентних тіл низької електропровідності / Я. Й. Бурак, О. Р. Гачкевич, Р. Ф. Терлецький. – Львів: СПОЛОМ, 2006. – 300 с.
2. Моделювання та оптимізація в термомеханіці електропровідних неоднорідних тіл / за заг. ред. Я. Й. Бурака, Р. М. Кушніра. Т. 3: Термопружність термочутливих тіл / Р. М. Кушнір, В.С. Попович. – Львів: СПОЛОМ, 2009. – 412 с.
3. Дорожовець М. Опрацювання результатів вимірювань: навч. посіб. – Львів: Видавництво Національного університету “Львівська політехніка”. – 2007. – 624 с.
4. Кодра Ю. В., Стоцько З. А. Контрольно-вимірювальні пристрої технологічних машин: навч. посіб. / за ред. проф. З. А. Стоцька. – Львів: Видавництво Національного університету “Львівська політехніка”. – 2008. – 312 с.