

ДОСЛІДЖЕННЯ НАПРУЖЕНОГО СТАНУ ЕЛЕМЕНТІВ ШАРОШОК ТА ВСТАВНОГО ТВЕРДОСПЛАВНОГО ПОРОДОРУЙНІВНОГО ОСНАЦЕННЯ ТРИШАРОШКОВИХ БУРОВИХ ДОЛІТ

© Сліпчук А. М., Яким Р. С., 2019

Розроблено комплексний підхід до моделювання елементів породоруйнівного оснащення шарошок бурових доліт. Встановлено характер впливу форми вражаючої частини вставних твердосплавних зубків на руйнування породи вибою. Сформульовано комплекс рекомендацій щодо забезпечення сітки вертикальних тріщин, які перетинаються у площині вибою, раціонального розташування породоруйнівних вставок та орієнтації їхньої вражаючої частини. Встановлено характер динамічних навантажень на породоруйнівне оснащення шарошок бурових доліт. Аналізом характеру відпрацювання породоруйнівного оснащення доліт 244,5ОК-ПГВ при бурінні порід міцністю 16–18 за шкалою М. М. Протодьяконова показали, що твердосплавні зубки руйнуються найбільше на периферійному та передпериферійному рядах і у вершині шарошок. Встановлено характер руйнування породоруйнівного оснащення з поєднанням твердосплавних зубків різної міцності. Такий підхід забезпечує належні умови працездатності породоруйнівного оснащення під час бурінні гірських порід міцністю 12–19 за шкалою М. М. Протодьяконова.

Ключові слова : міцність, напружений стан, вставні комбіновані породоруйнівні зубки, натяг, з'єднання “зубок – шарошка”.

The complex approach in modelling of elements of rope-destroying equipment of tricone rock drilling bit is developed. The established character as influenced by the form of the impressive part of the hard-alloyed inset cutter on the destruction of rocks. A set of recommendations for ensuring the grid of vertical cracks intersect in the face of the face, the rational arrangement of the rock cutting equipment and the orientation of their impressive part are formulated. The nature of dynamic loads on the rock-cutting equipment of the tricone rock drilling bit is established. The analysis of the nature of working out of rock-cutting equipment of tricone rock when we are drilling of hardness rocks 16-18 on the scale of M. M. Protodiakonov showed that hard-alloyed inset cutters are destroyed most at the periphery and in the peripheral rows and at the top of the tricone rock drilling bit. The nature of destruction of rock cutting equipment with a combination of hard-alloyed inset cutters of different strength is established. This approach makes it possible to provide proper conditions for the performance of rock-cutting equipment during drilling of rocks with a strength of 12–19 on the scale of M. M. Protodiakonov.

Keywords: strength, stress condition, tungsten carbide inset cutter, tension, connection “cone – tungsten carbide inset cutter”.

Постановка проблеми. Обертання шарошки по вибою створює умови постійної зміни орієнтації напрямку дії навантажень як на породоруйнівне оснащення, так і на вінці шарошки. Тому

в сучасних конструкціях породоруйнівного оснащення шарошок бурових доліт застосовують різноманітні поєднання твердосплавних зубків із різними конструкціями вражаючої породи частини та їхнім розташуванням на вінцях [1]. Відтак важливою та актуальною проблемою в долотобудуванні є встановлення раціональних конструкцій породоруйнівного оснащення шарошок, що реалізують оптимальні розподіли напружень у тілі шарошок та на породоруйнівні елементи.

Аналіз останніх досліджень та публікацій. Окреслену проблему розглянуто в роботах [2–5] та ін.

Розроблено комплексний підхід до моделювання елементів породоруйнівного оснащення шарошок бурових доліт [2]. Це заклало основи комп'ютерної підготовки конструкторської та технологічної документації в долотобудуванні. Важливим є аналіз напруженого стану конструктивних елементів шарошкових доліт. Зокрема розроблено модель долота для розв'язання задачі розподілу навантажень на зубки у випадку абсолютно жорсткого вибою, на основі якої отримано розподіл рівнодійної реакції вибою за зубками для одного з положень шарошок. За доволі доброї візуалізації ця інформація має обмежену інформативність, оскільки обертання шарошок по вибою спричиняє постійну зміну орієнтації дії експлуатаційних навантажень у зоні контактних впливів “зубок – порода”. Характер такої взаємодії залежить від конструктивних особливостей шарошок та елементів породоруйнівного оснащення, а також фізико-механічних показників гірської породи вибою, осьових навантажень на долото та ін. Такий циклічний характер взаємодії “зубок – порода” висуває комплекс вимог щодо конструкції з'єднання “зубок – шарошка”, особливостей вражаючої частини зубків, матеріалів зубків та шарошки, а також технології виготовлення породоруйнівного оснащення. Все це вимагає ґрунтовного і комплексного вивчення.

Встановлено характер впливу форми вражаючої частини вставних твердосплавних зубків на руйнування породи вибою [3]. Сформульовано комплекс рекомендацій щодо забезпечення сітки вертикальних тріщин, які перетинаються у площині вибою, раціонального розташування породоруйнівних вставок та орієнтації їхньої вражаючої частини. Розглянуто також актуальні питання щодо міцності вставних породоруйнівних зубків. Тим не менше поза увагою залишаються питання напруженого стану вінців та зубків, що унеможливує систематичний підхід до забезпечення прогнозованих експлуатаційних показників породоруйнівного оснащення та повністю усунути інтуїтивний елемент при виборі конструкції породоруйнівного оснащення доліт, призначених для буріння різних за міцністю порід.

Встановлено характер динамічних навантажень на породоруйнівне оснащення шарошок бурових доліт [4]. Зроблено важливий висновок щодо того, що зубки на внутрішньому і периферійному вінцях взаємодіють з вибоєм з більшим ковзанням, а зубки на ведучих вінцях працюють головню на втискання у вибій. Також розроблено конструкцію твердосплавного зубка з неорієнтованою формою вражаючої частини. Однак не досліджено, як зміниться характер напруженого стану на породоруйнівному оснащенні при переході на нову конструкцію вражаючої частини зубка. Також поза увагою залишилися вимоги щодо твердосплавних матеріалів для виготовлення запропонованих зубків, призначених для оснащення шарошок доліт, розрахованих на буріння особливо міцних гірських порід.

У [5] розроблено комплексний підхід до принципів проектування, конструювання, виготовлення та експлуатації вставного породоруйнівного оснащення шарошок, який відрізняється регламентуванням градієнта твердості у тілі вінця шарошки, фізико-механічних показників спряжених поверхонь з'єднання “шарошка–зубок”, способом формоутворення отворів під вставки та новими конструкціями хвостовиків, параметрами пресування, а також спорядження найбільш навантажених передпериферійних, периферійних рядів і вершини шарошки вставними зубками з підвищеними характеристиками міцності і тріщиностійкості. Разом з цим, за останні роки практика долотобудування потребує подальшого пошуку невикористаних резервів у підвищенні ефективності породоруйнівного оснащення тришарошкових бурових доліт. Це можливо із застосуванням 3-D моделювання різноманітних варіантів конструкцій шарошок, породоруйнівних вставних зубків за

умов імітації умов експлуатації на вибої. При цьому надзвичайно важливим є вивчення умов напруженого стану в ділянці “шарошка – зубок – порода” за умов різних умов заглиблення зубка в породу.

Виклад основного матеріалу. Як відомо, вплив ударного навантаження зубка на глибину його заглиблення в гірську породу представляють експериментальною кривою (рис. 1) [6, 7]. Тут виділяються зони (*a*, *b*, *в*, *г*), у межах яких відбувається характерний вид руйнування гірської породи, який може відбуватися втисненням одного твердосплавного зубка у гірську породу вибою, що спричиняє руйнування породи (рис. 2).

За малої енергії удару (рис. 2, *a*) на поверхні гірської породи видно слід від зубка (залишкова деформація, мікросколювання) у вигляді зони тріщин, що оточують контур втисненої частини зубка. Із подальшим збільшенням енергії удару (рис. 2, *б*) з’являється круговий розкол породи відповідно до контуру відбитка зубка. Цей вид руйнування є першою формою крихкого руйнування, а сила, за якої з’являється круговий розкол, є навантаженням першого стрибка руйнування породи. Подальше збільшення енергії удару до навантаження другого стрибка руйнування спричиняє лише незначне збільшення об’єму руйнування (рис. 2, *в*). Із підвищенням значення навантаження об’єм руйнування зростає стрибком у результаті крихкого руйнування породи з утворенням фрагментів-відколів породи (рис. 2, *г*).

Умови, за яких відбувається стрибок у руйнуванні породи (рис. 1, *б*, *г*), залежить від фізико-механічних властивостей гірської породи, навантаження на долото, частоти обертання долота, умов очищення вибою і характеру конструкції породоруйнівного оснащення шарошок долота.

Рациональні значення навантаження на долото і частоту його обертання встановлюють експериментальним бурінням. При цьому для ефективного руйнування породи вибою створюють умови, що забезпечують проникнення зубка в породу на 80 % свого вильоту; 20 % довжини вильоту зубка залишаються на витіснення зруйнованої породи із зони руйнування.

Надлишкове навантаження на долото, за якого заглиблення зубка в породу є більше за 80 %, спричиняє до того, що [7]:

- зруйнована порода вибою не повністю усувається із зони руйнування;
- відбувається повторне перемелювання породи на вибої;
- механічна швидкість буріння падає;
- відбувається інтенсивний знос елементів оснащення і опори долота;
- навантаження на буровий верстат збільшується.

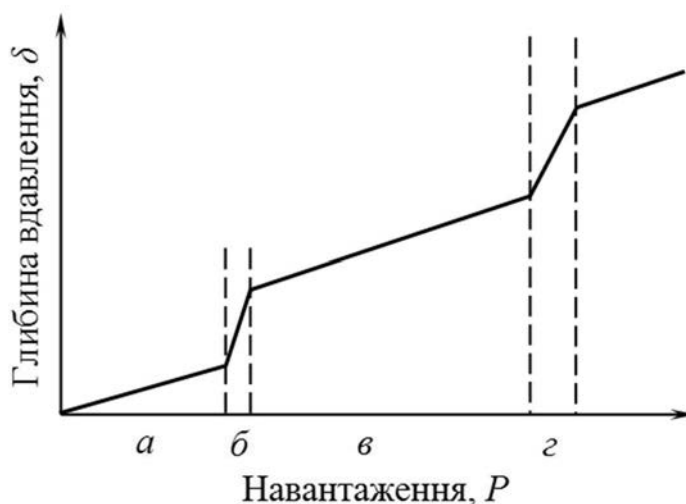
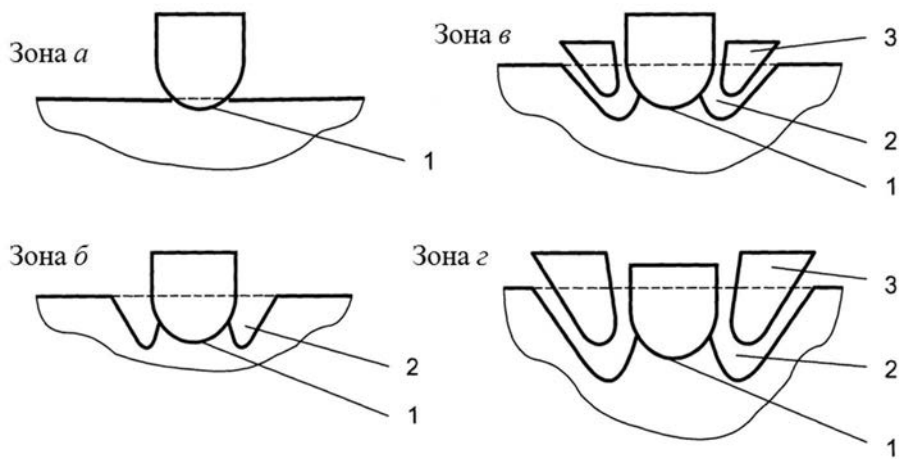


Рис. 1. Вплив ударного навантаження зубка на глибину його заглиблення в гірську породу



*Рис. 2. Схема руйнування гірської породи втисненням одного зубка:
1 – поверхня контакту зубка з породою; 2 – кратер руйнування породи;
3 – переріз обломка гірської породи*

У дослідженні проаналізовано працездатність вставного твердосплавного породоруйнівного оснащення шарошок тришарошкових бурових доліт, досліджено характер його пошкоджень, а також особливості розподілу напружень елементів шарошок та основних типів конструкцій вставного твердосплавного породоруйнівного оснащення за умов імітації експлуатаційних навантажень.

Результати аналізу характеру відпрацювання породоруйнівного оснащення доліт 244,5ОК-ПГВ під час буріння порід міцністю 16–18 за шкалою М. М. Протодьяконова показали, що твердосплавні зубки руйнуються найбільше на периферійному та передпериферійному рядах і у вершині шарошок (рис. 3) [8]. Таке явище спостерігається вже після проходу 100–120 м, а сколювання і руйнування зубків на 3-му і 4-му рядах шарошок фіксується після проходу 150–160 м. Зауважимо, що знос до 90 % породоруйнівного оснащення на периферійних і передпериферійних рядах шарошок та руйнування їх вершин відбуваються під час буріння порід міцністю 19–20 за шкалою М. М. Протодьяконова із проходом долота 120 м. Тому на цих рядах необхідно застосовувати твердосплавні зубки із підвищеними показниками міцності. З цією метою було досліджено підбір ефективного матеріалу для оснащення доліт.



Рис. 3. Характерні руйнування вставного породоруйнівного оснащення доліт

Зокрема, випробовування доліт в умовах кар'єрів Кривбасу (міцність порід 17–19 за шкалою М. М. Протодьяконова) показали [8]:

Для різних долот, зокрема, таких, що оснащені вставними твердосплавними зубками із сплаву ВК13, після випробувань отримано результат буріння глибиною 185,4 м, а це перевищує аналогічні

показники роботи звичайних серійних доліт за проходом на 21 %, при швидкості руху долота 10,17 м/год. Його стійкість дорівнювала 17,32 год, механічна швидкість була на 16 % більшою за практично однакової стійкості.

Інші долота, які були оснащені вставними твердосплавними зубками із іншого сплаву ВК10-КС, мали прохід 180,5 м, що перевищує показники роботи серійних доліт за проходом на 18 %, а стійкість – 17,53 год за механічної швидкості 10,41 м/год за практично однакової стійкості.

У долотах першої партії, оснащених зубком із сплаву ВК13, загальний знос вставних породоруйнівних зубків дорівнював 56,1 %, а оснащених зубком із сплаву ВК10-КС – 51,6 %.

Долота другої партії, оснащені зубком із сплаву ВК13, показали загальний знос зубків до 48,8 %, а долота, оснащені зубком із сплаву ВК10-КС, мали знос прордуруйнівного оснащення до 64,5 %.

Отже, стійкість такого породоруйнівного оснащення, яке виконане на основі зубка з твердого сплаву ВК13, буде вищою на 15 % порівняно з ВК10-КС, з якого зроблено зубки. Слід зауважити, що розташування зубків також вплинуло на загальну характеристику роботи долота, зокрема із сплаву ВК10-КС на 1, 2, 3 рядах, а зубків із сплаву ВК13 на 4, 5 ряді забезпечив загальний знос породоруйнівного оснащення у 18,8 %.

У табл. 1 подано дані порівняльного аналізу зносу породоруйнівного оснащення однієї з партій доліт 244,50К-ПГВ, в яких одні оснащені зубками зі сплаву ВК13, а інші – зубками зі сплаву ВК10-КС. Зауважимо, що випробовувані в аналогічних умовах буріння долота, оснащені твердосплавним зубком зі сплаву ВК10 китайського виробництва (з підвищеними вимогами до якості структури), мали ліпші експлуатаційні показники порівняно із долотами, оснащеними зубками зі сплаву ВК13. Також зубки китайського виробництва за експлуатаційними показниками не поступаються зубкам фірми виробництва фірми “Борт Лонгієр”, які можна рекомендувати до встановлення на найбільш навантажені периферійні і передпериферійні ряди шарошок [8].

Таблиця 1

Порівняння зносу зубків із твердих сплавів ВК13 і ВК10-КС

№ ряду	Знос породоруйнівного оснащення, %					
	Шарошка № 1		Шарошка № 2		Шарошка № 3	
	ВК13	ВК10-КС	ВК13	ВК10-КС	ВК13	ВК10-КС
1	49	72	55	78	59	96
2	56	67	51	64	37	54
3	63	79	51	49	37	46
4	25	50	38	53	29	33
5	–	–	–	–	33	38

Аналіз відпрацювання двох дослідних партій доліт на кар’єрах Південного, Новокриворізького та Центрального ГЗКів показав перспективність застосування комбінованого оснащення із застосуванням сплавів В20 і В30 виробництва фірми “Борт Лонгієр”. З цією метою в одній партії (долота А) зубки зі сплаву В30 встановлювали на основних і периферійних рядах, а зубки зі сплаву В20 – на вершинах шарошок. У іншій партії (долота Б) зубки зі сплаву В20 встановлювали на основних і периферійних рядах, а зубки зі сплаву В30 – на вершинах шарошок [8].

У результаті під час буріння порід міцністю 16–19 за шкалою М. М. Протодьяконова спостерігали стирання зубків на периферії більшою мірою, ніж на середніх рядах, одиничні випадки сколювання зубків та незначний процент часткових сколів зубків. Загалом долота, в яких шарошки було оснащено на основних і периферійних рядах зубками зі сплаву В30 та зубками на вершинах шарошок зі сплаву В20, показали збільшення проходу під час буріння в умовах Південного ГЗК (породи міцністю 18–19 за шкалою М. М. Протодьяконова) на 8,7 %, Новокриворізького ГЗК

(породи міцністю 8–17, 14–18 за шкалою М. М. Протодьяконова) на 32,2 %, Центрального ГЗК (породи міцністю 12–18 за шкалою М. М. Протодьяконова) – на 6,1 % [8].

Отже, вдосконалювати конструкцію вставного твердосплавного оснащення тришарошкових бурових доліт необхідно комплексним розв'язанням низки технічних задач. Першою основною задачею є розроблення конструкції породоруйнівних вставок на основі принципів [8]: ефективності впливу на породу вибою, надійності кріплення в тілі шарошки, жорсткості системи “порода – зубок – шарошка”, економії цінних твердих сплавів. Другою важливою задачею є впровадження конструкцій породоруйнівного оснащення, де реалізується обґрунтоване комбіноване розташування твердосплавних зубків з необхідними характеристиками міцності. Також необхідно розробляти конструкції породоруйнівного оснащення вершин шарошок для недопущення їх руйнування. Досліджено, як впливає зміна конструкції породоруйнівного оснащення на напруження у шарошці.

Для моделювання напруженого стану створено 3D-моделі вставних зубків (рис. 3) та шарошки із твердосплавними зубками (рис. 4).

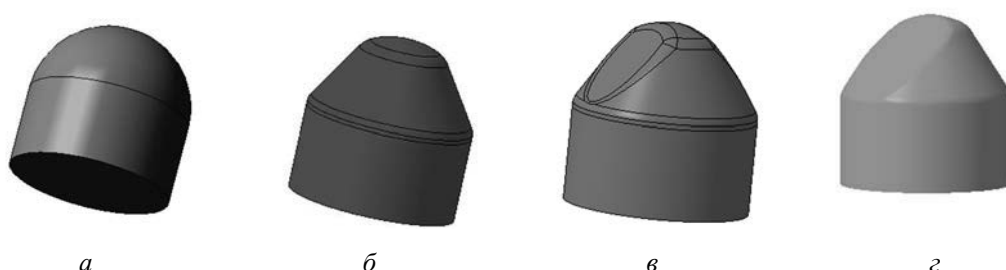


Рис. 3. 3-D моделі зубків, побудовані для досліджень напруженого стану породоруйнівного оснащення шарошок за умов імітації умов експлуатації:
а – сферичний $\varnothing 18$ мм; б – конічний $\varnothing 18$ мм; в – загострений симетричний $\varnothing 18$ мм; г – загострений асиметричний $\varnothing 18$ мм

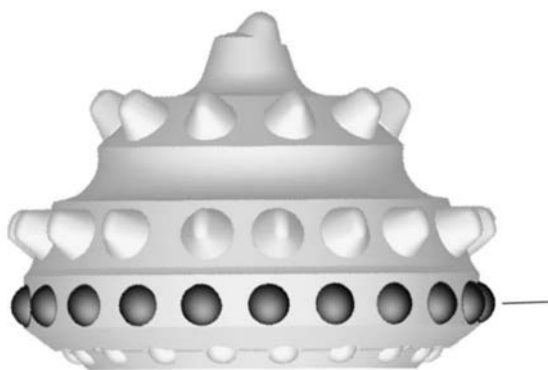


Рис. 4. Модель 3-D шарошки тришарошкового бурового долота без навантаження

За результатами досліджень проаналізуємо міцність шарошки долота діаметром 302 мм, на яку діє зведена сила, прикладена до основного твердосплавного зубка моделі, що дорівнює 28 кН.

Змоделюємо такий випадок (рис. 5): на три зубки, розміщених біля основного зубка, прикладаємо по 27 кН на кожен. Моделювали також ділянку контактного напруження із трьома малими зубками, які припадають на досліджувану ділянку впливу зубки – вибій, на кожен зі згаданих зубків припадало до 27 кН [9]. Загалом у контактній зоні зубки знаходилися під навантаженням до 80 кН, що відповідно впливає на напружений стан вінців шарошки [9]. Результати здійснених досліджень характеру напруженого стану у вінцях шарошки подано на рис. 6.

Отже, у досліджуваній конструкції шарошки два основні вінці. Аналізом характеру пошкоджень аналізованих вінців встановлено, що вони зазнають найбільших навантажень, що узгоджується з даними в дослідженні [10].

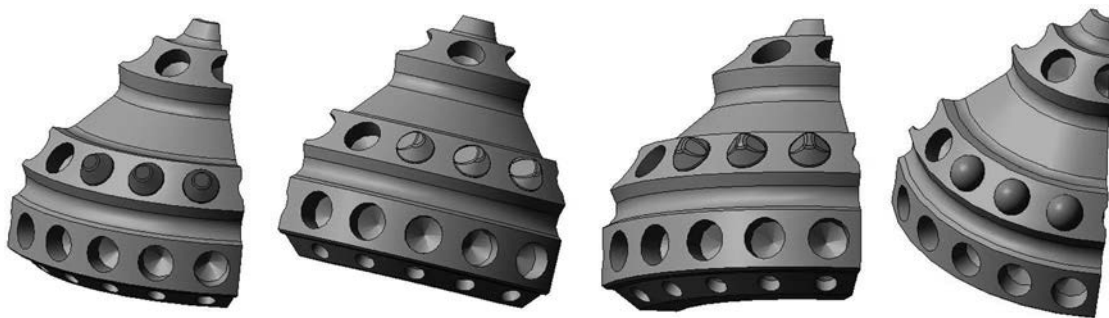


Рис. 5. 3-D моделі першої шарошки тришарошкового бурового долота із різними типами зубків

Для отриманих конструкцій зубків проведемо статичний аналіз напруженого стану породоруйнівного елемента (рис. 6–9)

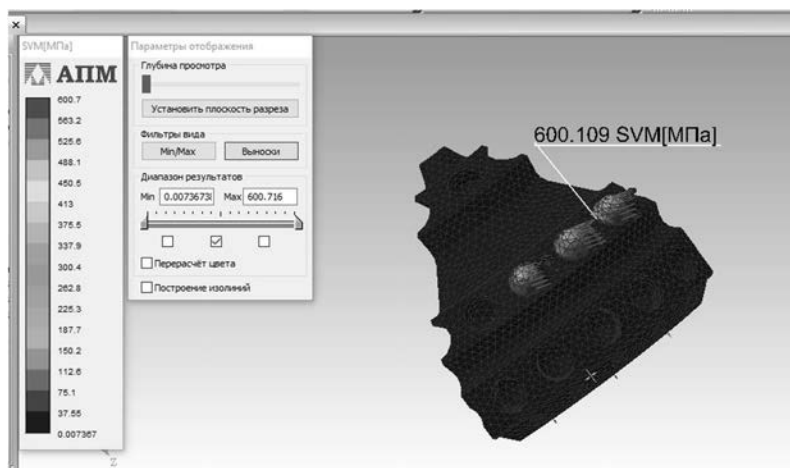


Рис. 6. Моделювання напруженого стану у ділянках спряження “хвостовик зубка – отвір шарошки” на основних вінцях шарошки бурового долота для конічного зуба

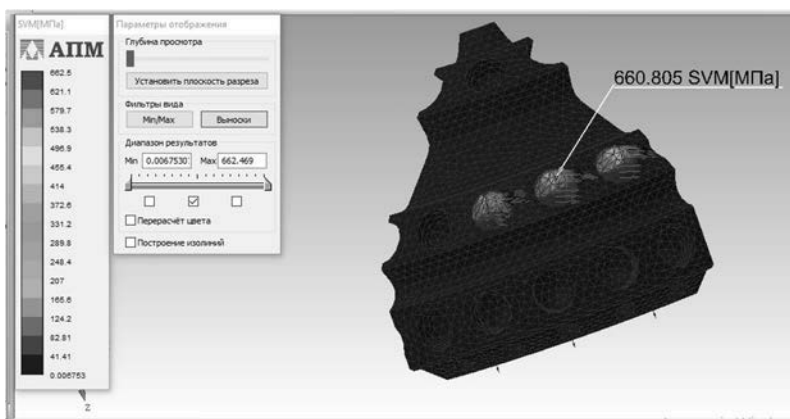


Рис. 7. Моделювання напруженого стану у ділянках спряження “хвостовик зубка – отвір шарошки” на основних вінцях шарошки бурового долота для асиметричного зуба

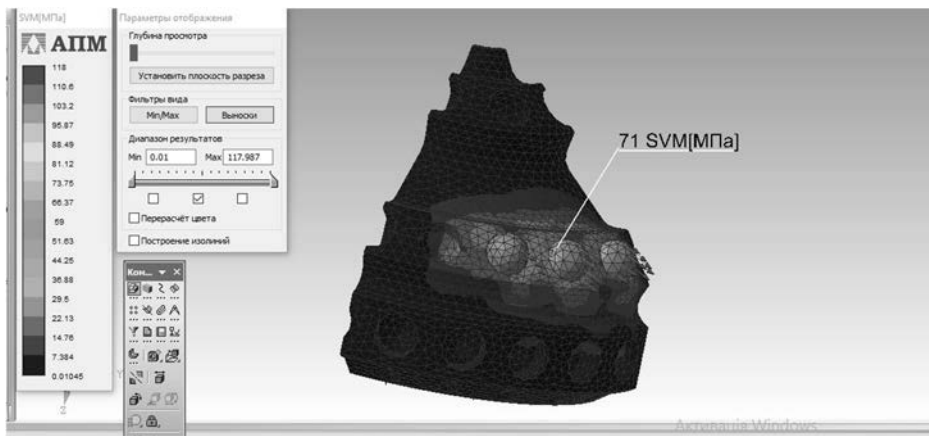


Рис. 8. Моделювання напруженого стану у ділянках спряження “хвостовик зубка – отвір шарошки” на основних вінях шарошки бурового долота для сферичного зуба

Отримані результати моделювання напруженого стану (рис. 6–9) свідчать про те, що як і очікувалось, за однакових зусиль, які діють на зубок (27 кН), найбільш напруженим зубком буде той, що має симетричну конструкцію, хоча сколюючий ефект у нього буде найкращий. Напруження, які виникають у зубку, сягають 800 МПа, що в 10 разів більше, ніж для зубків із сферичною конструкцією вражаючої частини. Зубок із асиметричною конструкцією вражаючої частини також буде не набагато міцнішим за зубок із симетричною вражаючою частиною, де напруження зубка сягатиме 660 МПа, але все таки міцнішим на 20 %. Зубки із конічною вражаючою частиною міцніші на 10 % ніж зубки із асиметричною вражаючою частиною.

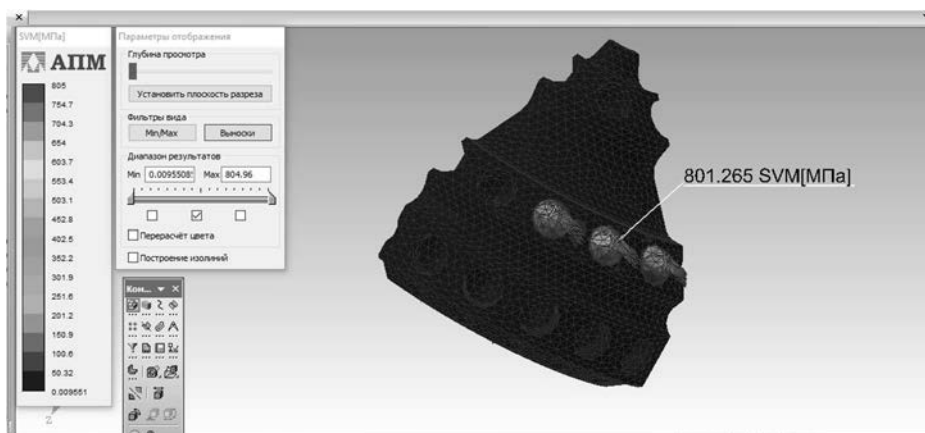


Рис. 9. Моделювання напруженого стану у ділянках спряження “хвостовик зубка – отвір шарошки” на основних вінях шарошки бурового долота для симетричного зуба

Зважаючи на дані експериментальних відпрацювань доліт з різними за міцністю вставними твердосплавними зубками, за результатами аналізу напруженого стану моделей, рекомендується для виготовлення зубків застосовувати твердосплавні сплави, що забезпечують високу міцність. Зокрема, для зубків із вражаючою частиною: сферичною можна застосовувати тверді сплави, для яких межа міцності за поперечного згину $s_{32} \geq 2000 - 2110$ МПа; конічною – $s_{32} \geq 2460 - 2530$ МПа; асиметричною та симетричною – сплави, що забезпечують підвищену міцність ($s_{32} \geq 2530 - 2990$ МПа).

Висновки. Встановлено характер руйнування породоруйнівного оснащення з поєднанням твердосплавних зубків різною міцністю. На найбільш навантажених периферійних і передпериферійних рядах шарошок необхідно встановлювати твердосплавні зубки сферичної та конічної вра-

жаючої частин, які мають забезпечувати підвищену міцність ($s_{32} \geq 2530 - 2990$ МПа), а на вершинах шарошок зубки мають забезпечувати $s_{32} \geq 2460 - 2530$ МПа. Такий підхід уможливило належні умови працездатності породоруйнівного оснащення під час буріння гірських порід міцністю 12–19 за шкалою М. М. Протодьяконова. Надалі важливо дослідити характер впливу різних схем розташування породоруйнівного оснащення по вінцях шарошок на процес руйнування породи вибою.

1. Буровой породоразрушающий инструмент: Международная инженерная энциклопедия. (Международный транслятор-справочник) – Т.1: Шарошечные долота / Под науч. ред. В. Я. Кершенбаума, А. В. Торгашова, А. Г. Мессера. – М.: Нефть и газ, 2003. – 257 с. (Серия “Нефтегазовая техника и технология” т. 1). 2. Неупокоев В. Г. Вопросы теории и практики проектирования, производства и эксплуатации буровых шарошечных долот / В. Г. Неупокоев – Самара: Издательство Самарского научного центра Российской академии наук, 2000. – 376 с. 3. Богомолов Р. М. Методы повышения эффективности разрушения горных пород при бурении скважин шарошечными долотами: автореф. дис. на соискание ученой степени д-ра техн. наук: спец. 25.00.15 “Технология бурения и освоения скважин” / Р. М. Богомолов. – М., 2001. – 61 с. 4. Блинков О. Г. Пути повышения эффективности работы буровых шарошечных долот: дис. ... д-ра техн. наук: 25.00.15 / Блинков Олег Геннадиевич. – М., 2007. – 356 с. 5. Яким Р. С. Науково-прикладні засади підвищення довговічності тришарошкових бурових доліт: дис. ... д-ра техн. наук: 05.05.12 / Яким Роман Степанович. – Івано-Франківськ, 2012. – 293 с. 6. Иогансен К. В. Спутник буровика: Справочник. / К. В. Иогансен. – 2-е изд., перераб. и доп. – М.: Недра, 1986. – 294 с. 7. Каталог горнорудных шарошечных долот: каталог-руководство по эксплуатации / [сост. ОАО “ВБМ-групп”] – М.: ОАО “ВБМ-групп”, 2008, – 46 с. 8. Яким Р. С. Основоположні засади вдосконалення конструкції вставного твердосплавного оснащення тришарошкових бурових доліт / Р. С. Яким // Нафтогазова енергетика. – 2011. – № 1 (14). – С.22 – 28. 9. Сліпчук А. М., Яким Р. С. Покращення якості технології процесу запресовування зубків у шарошки бурових доліт. Високі технології в машинобудуванні: зб. наук. праць. – Харків, НТУ “ХПІ”, 2017. – Вип. 1 (27). – 186 с. 134–143 с. 10. Сліпчук А. М., Яким Р. С. Покращення якості технології процесу запресовування зубців у шарошки бурових доліт. Оптимізація виробничих процесів і технічний контроль у машинобудуванні та приладобудуванні. // Вісник Національного університету “Львівська політехніка”. – 2017. – № 867. – С. 69–77.