

ВИМІРЮВАЛЬНІ СИСТЕМИ

ДОСЛІДЖЕННЯ ВПЛИВУ ОБЧИСЛЮВАЛЬНИХ КОМПОНЕНТІВ НА ПОХИБКИ РЕЗУЛЬТАТІВ ВИМІРЮВАНЬ

IMPACT OF COMPUTING COMPONENTS ON MEASUREMENT ERRORS

*Кричевець О. М., канд. техн. наук, ст. наук. співр.,
Державне підприємство “Науково-дослідний інститут метрології вимірювальних
і управляючих систем”, м. Львів, Україна;
e-mail: amkrich@gmail.com*

*Krichevets O.
State Enterprise “Research Institute of Metrology of Measuring and Control Systems”, Lviv, Ukraine;
e-mail: amkrich@gmail.com*

<https://doi.org/10.23939/istcmtm2018.04.012>

Анотація. Наведено результати досліджень поведінки функцій перетворення похибок вхідних даних для різних типів обчислювальних компонентів вимірювальних систем з метою використання їх узагальнених моделей, розроблених на основі теорії кінцевих автоматів. Показано, що залежно від виду і значення функції перетворення похибок вхідних даних (метрологічного стану обчислювальних компонентів) похибки результатів вимірювань вимірювальними каналами систем мають детермінований характер змін як у статичному, так і в динамічному режимах функціонування обчислювальних каналів. Визначено основні залежності похибок результатів вимірювань від похибок вхідних даних і від типів функцій перетворення вхідних даних, наведено результати їх розрахунку.

Ключові слова: вимірювальна система, кінцевий автомат, метрологічний стан, обчислювальний компонент, функція перетворення похибок вхідних даних.

Abstract. In this paper the results of researches of errors transformation functions of input data for various types of computing components of measuring systems are developed on the basis of the theory of finite automata. Depending on the type and value of the error transformation function of the input data or on the metrological state of the computing components, the errors of the measuring channels of the complex systems are inherent in the deterministic character of the changes both in the static and in the dynamic operation modes of the mentioned components. The major dependencies of the measurement results errors on the input data errors and on the types of the input data conversion functions are determined, and the results of their computation are presented.

For iterative procedures, the error of input data does not affect the final result of measurement and its accuracy. Measurement error depends on the number of iterations and decreases with its raise. Significantly interesting is the behavior of the errors transformation function for input data. First, its values depend on the number of iterations, and secondly, mainly reducing the errors of the input data from the number of iterations. For chains of a sequential structure, it can be concluded the linear dependence of the measurement error on the error of the input data. The results of the studies of the parallel structure of the computing components indicate an ability to invert the error sign of the input data.

Research of the circuits with the cyclic structure envisages that the similar dependence of the measurement errors on the errors of the input data; the behavior of transformation function is characteristic for the above mentioned types of the computing components, concerning the iterative procedures. The difference consists in the next. Computing components of the cyclic structure implement the so-called "spatial" iteration in contrast to the temporal, characteristic for such the components of the other structures.

Key words: Measuring system, Automatic machine, Metrological unit, Computing component, Transformation function of the errors of input data.

Вступ

У попередніх роботах [1] було доведено, що базовою характеристикою обчислювальних компонентів (ОК) вимірювальних систем є функція перетворення похибок вхідних даних, значення якої визначає метрологічний стан ОК, тобто його здатність впливати на результат і похибки вимірювання.

Використання теорії кінцевих автоматів для описання метрологічних властивостей ОК дало можливість усвідомити факт детермінованого впливу ОК на результати вимірювань та їх похибки.

Показано [1], що для ОК, які реалізують процедуру розрахунку за формулами (автомат Мілі), характерно, що фіксованому масиву вхідних даних $X(t_n)$ з похибками $\Delta X(t_n)$ відповідає фіксований

вихідний масив $Y(t_n)$ з похибками $\Delta Y\{t_n\}$. Це, своєю чергою, означає наявність у таких ОК лише одного метрологічного стану, тобто реалізується детермінована залежність $Y(t_n) = \varphi[X(t_n)]$, і в цьому випадку функція перетворення похибок вхідних даних набуває вигляду $f = \Delta Y\{t_n\} / \Delta X\{t_n\}$.

ОК, що реалізують процедури наближених обчислень (автомат Мура), за фіксованим вхідним масивом $X(t_n)$ з похибками $\Delta X\{t_n\}$ видають на вихід масив послідовних значень $Y(t_n)$, кожне з яких є наближенням фізичної величини, що обчислюється, із похибками $\Delta Y\{t_n\}$, які залежать від кількості параметрів наближення n і зменшуються зі збільшенням n (часу обчислень).

Тому ОК такого типу мають кількість метрологічних станів Z_n , яка дорівнює кількості параметрів наближень, а зміна станів монотонна і детермінована. Для таких ОК функція перетворення похибок вхідних даних подається у вигляді матриці-стовпця, елементами якої і є її значення $f(Z_n)$:

$$\|\Delta Y\{t_n\}\| = \Delta X_0 \|f(Z_n)\| \quad (1)$$

Недоліки

Розглянуто ОК, які реалізують порівняно прості обчислювальні алгоритми, через що використання для практичних цілей результатів досліджень обмежене.

Мета роботи

Метою роботи є дослідження поведінки функції перетворення похибок вхідних даних та її впливу на результати вимірювань для різних видів обчислювальних алгоритмів, що реалізуються ОК під час оброблення виміральної інформації.

Дослідження виконано методом імітаційного моделювання масивів вхідних даних як без похибок, так і з похибками у різних діапазонах.

1. Результати та обговорення

1.1. Дослідження ОК, що реалізують процедури обчислень за формулами. Досліджено реалізовані ОК обчислювальні алгоритми розрахунку лінійних, квадратичних та субквадратичних залежностей.

У табл. 1 подано результати розрахунку залежності похибок вихідних даних (результатів вимірювань) $\Delta Y\{t_n\}$ від похибок вхідних даних $\Delta X\{t_n\}$. Переважно такі залежності лінійні.

Результати досліджень доводять лінійний характер залежності похибок результатів вимірювань $\Delta Y\{t_n\}$ від похибок вхідних даних $\Delta X\{t_n\}$. Крім того, розрахунок функції перетворення $f = \Delta Y\{t_n\} / \Delta X\{t_n\}$

за даними табл. 1 дає її сталі значення $f = 1.0$, тобто ОК не трансформує похибку вхідних даних і не інвертує її знак.

Таблиця 1

Залежність похибок результатів вимірювання від похибок вхідних даних для формули $y = \sqrt{x^2 + 2x + 2}$

Table 1

Dependence of errors of measurement results from errors of input data for the formula $y = \sqrt{x^2 + 2x + 2}$

$\Delta X\{t_n\}$	+0.01	+0.03	+0.05	+0.07	+0.09
$\Delta Y\{t_n\}$	+0.01	+0.03	+0.05	+0.07	+0.09
f	1.0	1.0	1.0	1.0	1.0

$\Delta X\{t_n\}$	-0.01	-0.03	-0.05	-0.07	-0.09
$\Delta Y\{t_n\}$	-0.01	-0.03	-0.05	-0.07	-0.09
f	1.0	1.0	1.0	1.0	1.0

Аналогічні результати отримано для лінійних залежностей типу $y = x + a$ тощо. ОК, що обчислюють квадратичні поліноми, також мають лінійну залежність $\Delta Y\{t_n\}$ від $\Delta X\{t_n\}$. У табл. 2 подано результати цих досліджень для квадратичного полінома $y = x^2 + 3x + 2$, з яких видно, що у цьому випадку функція перетворення похибок вхідних даних $f = 5.0$, тобто такі ОК підсилюють похибки вхідних даних, збільшуючи похибки результатів вимірювання.

Таблиця 2

Залежність похибок результатів вимірювання від похибок вхідних даних для формули $y = x^2 + 3x + 2$

Table 2

Dependence of errors of measurement results on error of input data for the formula $y = x^2 + 3x + 2$

$\Delta X\{t_n\}$	+0.01	+0.02	+0.05	+0.09	+0.1
$\Delta Y\{t_n\}$	+0.05	+0.1	+0.25	+0.45	+0.5
f	5.0	5.0	5.0	5.0	5.0

1.2. Дослідження ОК, що реалізують наближені методи обчислень. Досліджено ОК, що реалізував ітераційну процедуру обчислення значень квадратичного рівняння $x^2 - 2x + 2 = 0$. Обчислення виконано за ітераційною формулою

$$x_{n+1} = (x_n^2 + 2) / 2,$$

де n – кількість ітерацій. Початкове наближення приймали $x_0 = 0.8$. Після проведення певної кількості ітерацій k отримано значення $x_k = x_{k+1} = 0.99$, яке було прийняте за дійсне значення результату

вимірювання. Надалі початкове наближення (вхідні дані) «засмічувалося» похибками із імітованого масиву $\{-0.02; -0.05; +0.02; +0.05\}$. Результати досліджень подано у табл. 3, де Δx – значення похибок вхідних даних, Δy – значення похибок результатів вимірювання залежно від кількості ітерацій n .

Таблиця 3

Залежність похибок результатів вимірювань від похибок вхідних даних для ітераційного обчислення рівняння $x^2 - 2x + 2 = 0$

Table 3

Dependence of the errors of the measurement results on the errors of the input data for the iterative calculation equation $x^2 - 2x + 2 = 0$

n	1	2	3	4	5	6	7
Δx	Δy	Δy	Δy	Δy	Δy	Δy	Δy
+0.02	0.01	0.0	0.0	0.0	0.0	0.0	0.0
+0.05	0.03	0.01	0.0	0.0	0.0	0.0	0.0
-0.02	-0.01	-0.1	0.0	0.0	0.0	0.0	0.0
-0.05	-0.03	-0.02	-0.02	-0.01	-0.01	0.0	0.0

За даними табл. 3 можна зробити висновок, що для ітераційних процедур похибки вхідних даних не впливають на кінцевий результат вимірювання та його точність. Значення похибки вимірювання Δy_n залежать від кількості ітерацій і зменшуються з її збільшенням. Цей результат, звичайно, є очікуваним і в певному сенсі тривіальним. Значно цікавіша поведінка функції перетворення похибок вхідних даних (табл. 4).

Таблиця 4

Залежність функції перетворення похибок вхідних даних від кількості ітерацій і похибок вхідних даних

Table 4

Dependence of the function of converting incoming data errors from the number of iterations and errors in the input data

n	1	2	3	4	5	6	7
Δx	f_1	f_{22}	f_3	f_4	f_5	f_6	f_7
+0.02	0.6	0.2	0.0	0.0	0.0	0.0	0.0
+0.05	0.5	0.0	0.0	0.0	0.0	0.0	0.0
-0.02	0.5	0.5	0.0	0.0	0.0	0.0	0.0
-0.05	0.6	0.4	0.2	0.2	0.2	0.0	0.0

По-перше, її значення залежать від кількості ітерацій, по-друге, $f < 1$, що вказує на факт зменшення похибок вхідних даних залежно від кількості ітерацій, і, по-третє, наявність значень $f = 0$ свідчить про здатність функції перетворення похибок вхідних даних «з'їдати» похибку вхідних даних в кінці обчислювальної процедури.

Як показали дослідження інших груп обчислювальних алгоритмів, що реалізують ітераційні процедури, ці залежності функції перетворення є типовими.

Розглянуті ОК – це елементарні структури, кожна з яких реалізує одну обчислювальну операцію. Зрозуміло, що у вимірювальних системах використовують складніші ланцюгові структури, що складаються із декількох елементарних ланок, і проводять обчислення з використанням різних алгоритмів. Нижче розглянуто дослідження деяких типових структур різних конфігурацій.

1.3. Дослідження ланцюгових ОК

1.3.1. Ланцюг послідовної структури. Досліджено послідовну структуру ОК (рис. 1), яка містить три елементарні ланки.

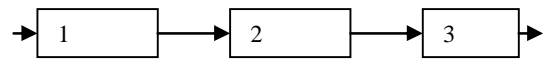


Рис. 1. Послідовна структура ОК

Fig. 1. Sequential structure of the OK

Ланка 1 реалізує обчислення за формулою $y = 2x$.

Ланка 2 $-z = y^2 + 1$, ланка 3 $-s = \sqrt{z^2 + 2}$.

Вхідне значення $x = 1.0$.

Надалі вхідне значення x «забруднювалося» похибками вхідних даних із імітованого масиву

$\{-0.01; -0.02; -0.03; -0.04; -0.05; +0.01; +0.02; +0.03; +0.04; +0.05\}$.

Результати досліджень подано у табл. 5.

Таблиця 5

Залежність похибок вимірювання від похибок вхідних даних для послідовного ланцюга ОК

Table 5

Dependence of measurement errors on error inputs for the serial circuit OK

Δx	-0.05	-0.03	-0.01	+0.01	+0.03	+0.05
Δy	-0.1	-0.06	-0.02	+0.02	+0.05	+0.1
Δz	-0.39	-0.24	-0.08	+0.08	+0.024	+0.41
Δs	-0.40	-0.24	-0.08	+0.08	+0.024	+0.39
$f_{s/x}$	8.0	8.0	8.0	8.0	8.0	8.0

За даними табл. 5 можна зробити висновок про переважно лінійну залежність похибки вимірювання Δs від похибки вхідних даних Δx і відсутність залежності функції перетворення ланцюга f від похибок вхідних даних Δx . Крім цього, якщо виконати розрахунок функцій перетворення кожної ланки (табл. 6), отримаємо таке співвідношення

$$f_{s/x} = f_{y/x} \cdot f_{z/y} \cdot f_{s/z}$$

Таблиця 6

Залежність функцій перетворення похибок вхідних даних кожної ланки послідовного ланцюга ОК від похибок вхідних даних

Table 6

Dependence of the functions of converting errors of the input data of each link of the serial circuit OK from the errors of the input data

Δx	-0.05	-0.03	-0.01	+0.01	+0.03	+0.05
$f_{y/x}$	2.0	2.0	2.0	2.0	2.0	2.0
$f_{z/y}$	4.0	4.0	4.0	4.0	4.0	4.0
$f_{z/x}$	1.0	1.0	1.0	1.0	1.0	1.0
$f_{s/x}$	8.0	8.0	8.0	8.0	8.0	8.0

1.3.2. Ланцюг паралельної структури.

На рис. 2 подано схему ОК паралельної структури

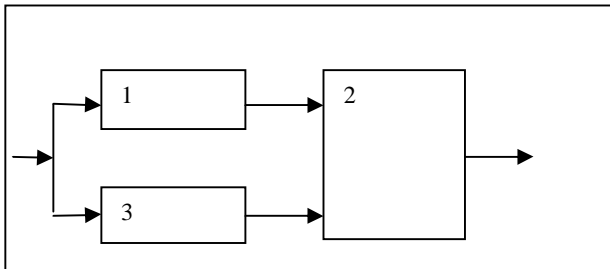


Рис. 2. ОК паралельної структури

Fig. 2. OK parallel structure

Ланка 1 реалізує обчислення за формулою $y_1 = x^2 + 1$; ланка 2 – $y_2 = (x + 1)/2x$; ланка 3 – $z = y_1^2 + y_2^2$.

Вхідне значення $x = 0.5$. Потім вхідне значення x «забруднювалося» похибками вхідних даних із імітованого масиву $\{-0.08; -0.06; +0.03; +0.06\}$.

Результати подано у табл. 7.

Таблиця 7

Залежність похибок вимірювання від похибок вхідних даних для ОК паралельної структури

Table 7

The dependence of measurement errors on error inputs for the OK of a parallel structure

Δx	-0.08	-0.05	+0.03	+0.06
Δy_1	-0.07	-0.05	+0.03	+0.06
Δy_2	+0.19	+0.11	-0.06	-0.11
Δz	+0.45	+0.23	-0.09	-0.16
$f_{z/x}$	-5.6	-4.6	-3.0	-2.7

Результати досліджень паралельної структури ОК свідчать про цікаву поведінку функції перетворення похибок вхідних даних, а саме: від'ємний знак функції $f_{z/x}$. Це означає її здатність інвертувати знак похибки вхідних даних, що бачимо за значеннями похибки вимірювання Δz .

Зрозуміло, що така здатність не обов'язково характерна для паралельних структур ОК, але її наявність треба брати до уваги під час атестації програмного забезпечення ОК. Характерним для функції перетворення $f_{z/x}$ є зменшення її значень залежно від похибок вхідних даних.

1.3.3. Ланцюг циклічної структури.

Досліджено ОК циклічної структури (рис. 3).

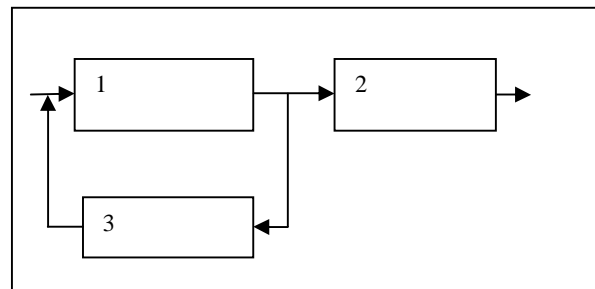


Рис. 3. ОК циклічної структури

Fig. 3. OK of the cyclic structure

Ланка 1 реалізує обчислення за формулою $y = (x^2 + 3x + 2)/(x^2 + 2)$; ланка 2 – $t = \ln(y^2 + 2)$.

Ланка 3 – $z = \sqrt{(y^2 + 1)}$. Вхідне значення $x = 1.0$.

Кількість циклів $k = 2$.

Надалі вхідне значення «забруднювалося» похибками вхідних даних із імітованого масиву $\{+0.03; +0.05; +0.07; +0.09\}$.

Результати досліджень подано у табл. 8.

Таблиця 8

Залежність похибок вимірювання від похибок вхідних даних для ОК циклічної структури

Table 8

Dependence of measurement errors on error of input data for OK of cyclic structure

Δx	Δy	Δz	$\Delta z''$	Δt	$f_{t/x}$
+0.03	+0.01	+0.01	0.0	0.0	0.0
+0.05	+0.02	+0.01	0.0	0.0	0.0
+0.07	+0.024	+0.01	0.0	0.0	0.0
+0.09	+0.03	+0.01	0.0	0.0	0.0

Результати свідчать про наявність такої самої залежності похибок вимірювання Δt від похибок вхідних даних і поведінки функції перетворення $f_{t/x}$, які характерні для розглянутих вище ОК, що реалізують ітераційні процедури. Відмінність у тому, що ОК циклічної структури реалізують т. зв. просторову ітерацію, на відміну від часової, характерної для ОК, які реалізують ітераційні процедури. І, наприкінці, розглянемо ускладнену структуру ОК, яка містить два ланцюги: послідовний і паралельно-циклічний (рис. 4).

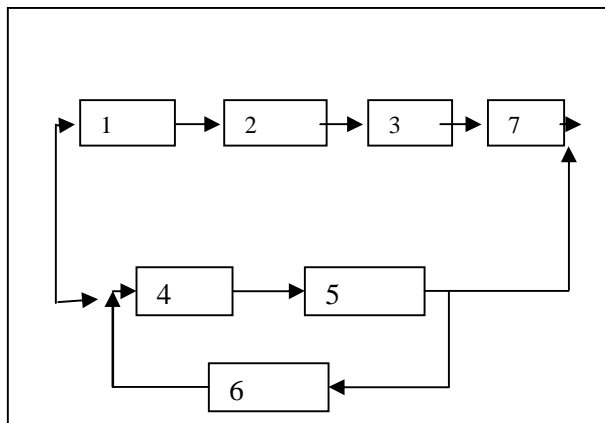


Рис. 4. Ускладнена структура ОК

Fig. 4. Complex structure of the OK

Ланка 1 реалізує обчислення за формулою

$$y_1 = (x^2 + 3x)/2; \text{ ланка 2} - z_1 = \ln(y_1);$$

$$\text{ланка 3} - t_1 = \sqrt{z+1};$$

$$\text{ланка 4} - y_2 = (x^2 + 2x)/4;$$

$$\text{ланка 5} - z_2 = \sqrt{y_2}; \text{ ланка 6} - t_2 = 5y_2;$$

$$\text{ланка 7} - s = t_1 \cdot z_2.$$

Вхідне значення $x = 1.0$. Кількість циклів у ланці 6 $k = 1$.

Надалі вхідне значення «забруднювалося» похибками вхідних даних із імітованого масиву $\{+0.02; +0.04; +0.06; +0.08\}$.

Результати досліджень подано у табл. 9.

Таблиця 9

Залежність похибок вимірювання від похибок вхідних даних для ОК ускладненої структури

Table 9

Dependence of measurement errors from error data input for OK of complicated structure

Δx	Δy_1	Δz_1	Δy_2	Δt_1	Δs	$f_{s/x}$
+0.02	+0.02	+0.01	+0.02	0.0	+0.07	3.5
+0.04	+0.04	+0.02	+0.04	0.0	+0.1	2.5
+0.07	+0.06	+0.03	+0.06	0.0	+0.13	2.3
+0.08	+0.08	+0.04	+0.08	0.0	+0.18	2.2

Результати показують залежність похибок вимірювання від похибок вхідних даних, характерну для лінійної ланки, яка за такої структури є визначальною для оцінювання похибки вимірювання. Аналогічно змінюється і функція перетворення похибок вхідних даних.

Висновки

1. Обчислювальні компоненти вимірвальних систем під час оброблення вимірвальної інформації детерміновано впливають на результат і похибки вимірювання. Основним джерелом такого впливу є зміни метрологічного стану обчислювальних ком-

понентів, який визначається зміною значень функції перетворення вхідних даних.

2. Зміна значень функції перетворення обчислювальних компонентів приводить до різноманітних залежностей похибок вимірювання від похибок вхідних даних.

3. Урахування впливу обчислювальних компонентів на похибки вимірювань може відчутно сприяти вирішенню проблеми підвищення точності результатів вимірювання, що реалізуються у сучасних та перспективних типах вимірвальних систем та інтелектуальних мережах (кіберфізичні системи, IOT, smart-grids тощо [2]), точність обчислювальних компонентів яких стає співмірною з точністю апаратних компонентів завдяки їхній інтелектуалізації та використанню нанотехнологій [3–5].

Подяка

Автор висловлює вдячність колективу кафедри інформаційно-вимірвальних технологій Національного університету “Львівська політехніка”, Україна, за надану допомогу та відчутне сприяння у підготовці статті.

Література

- [1] О. Кричевець, “Дослідження функцій перетворення обчислювальних каналів вимірвальних систем”, Тези доповідей VI Міжнародної науково-технічної конференції “Метрологія, інформаційно-вимірвальні технології та системи”, Харків, с. 82, 2017.
- [2] S. Yatsyshyn, B. Stadnyk “Metrological Array of Cyber-Physical Systems”, Part 12, Study of Quantum Unit of Temperature Sensors and Transducers: no. 192, Issue 9, 2016, pp. 30–36.
- [3] М. Микійчук, Б. Стадник, С. Яцишин, Я. Луцик, “Розумні вимірвальні засоби для кібер-фізичних систем”, Вимірвальна техніка і метрологія, т. 77, с. 3–16, 2016.
- [4] S.Yatsyshyn, B. Stadnyk, Ya. Lutsyk, O. Basalkevych, “Research in Nanothermometry. Part 8. Summary”, Sensors & Transducers, vol. 144, is. 9, p.1–15, 2012.
- [5] Б. Стадник, С. Яцишин, М. Микійчук, Я. Луцик, П. Скоропад, Т. Фрільх, “Метрологічна надійність термоелектричного наносенсора квантового еталона температури”, Вимірвальна техніка і метрологія, т. 79(2), с. 0–28, 2018.

References

- [1] O. Krichevets, “Research of transformation functions of measuring channels of measuring systems”, in Abstracts of the VI Int. sc. and techn. Conf. “Metrology, information-measuring technologies and systems”, Kharkiv, Ukraine, 2017, p. 82.
- [2] S. Yatsyshyn, B. Stadnyk, “Metrological Array of Cyber-Physical Systems”, part 12, Study of Quantum Unit of Temperature Sensors and Transducers, vol. 192, is. 9, pp. 30–36, 2015.
- [3] М. Mykyuchuk, B. Stadnyk, S. Yatsyshyn, Y. Lutsyk, “Intelligent measuring instruments for cyber-physical systems”, Measuring equipment and metrology, vol. 77, pp. 3–16, 2016.
- [4] S.Yatsyshyn, B. Stadnyk, Ya. Lutsyk, O. Basalkevych, “Research in Nanothermometry. Part 8. Summary”, Sensors & Transducers, vol. 144, is. 9, p.1–15, 2012.
- [5] B. Stadnyk, S. Yatsyshyn, M. Mykyuchuk, Y. Lutsyk, P. Skoropad, T. Frohlich, “Metrological reliability of a thermoelectric nanosensor of a quantum standard of temperature”, Measuring equipment and metrology, vol. 79, is. 2, p. 20–28, 2018.