

БІОМЕДИЧНІ ВИМІРЮВАННЯ ТА ПРИЛАДИ

ВІРТУАЛЬНА МІРА ВОДООЧИЩЕННЯ ТА ОЦІНКА РИЗИКІВ ВИНИКНЕННЯ НАДЗВИЧАЙНИХ СИТУАЦІЙ

VIRTUAL MEASURE OF WATER PURIFICATION AND RISKS ASSESSMENT OF EMERGENCY SITUATIONS

Штена В. М., канд. техн. наук, доц.

*Київський національний університет технологій та дизайну, Україна
e-mail: shns1981@gmail.com*

Каплун В. В., д-р техн. наук, проф.

Київський національний університет технологій та дизайну, Україна

Volodymyr Shtepa, PhD, As.-Prof.

Kyiv National University of Technology and Design, Ukraine; e-mail: shns1981@gmail.com

Volodymyr Kaplun, Dr. Sc., Prof.

Kyiv National University of Technology and Design, Ukraine

<https://doi.org/10.23939/istcmtm2018.04.005>

Аногація. За значних об'ємів небезпечного скиду промислових об'єктів неефективність і довготривалість вимірювань, з погляду екологічної безпеки, недопустимі, особливо в умовах нештатних ситуацій. Під час досліджень проаналізовано види ситуацій, які можуть виникнути унаслідок неефективного водоочищення. Створено модель оцінювання ризиків дії відповідних техногенних та природних ситуацій, яка використовує критерій енергоефективності електротехнологічного водоочищення для формування кількісної картини потенційного настання дії надзвичайних ситуацій. Схему системи видалення забруднювачів розглянуто як послідовний технологічний ланцюг різних способів – механічного, біологічного та фізико-хімічного із подальшим напрацюванням технологічних залежностей у результаті застосування віртуальної міри якості у складі блоків фізичного та математичного моделювань. Програмне забезпечення дає змогу адаптувати функціонування віртуальної міри відповідно до критерію енергоефективності на основі моделі техніко-економічних процесів виробництва у вигляді нечіткої когнітивної карти.

Ключові слова: водоочищення, надзвичайна ситуація, віртуальна міра, нормативне забезпечення, електро-технології.

Abstract. In significant volumes of hazardous industrial discharges, inefficiencies and long-term measurements, in terms of environmental safety, are unacceptable – especially in the context of the potential impact of emergency situations. At the same time, modern means of automatic water measurement are of low accuracy and speed. They allow set quantitative indicators only, including the temperature, pH, flow rate, pressure, concentration of suspended particles, turbidity and total salt content, and a number of other parameters. Within the framework of the current research, the model is developed for assessing the risks of the operation of the respective industrial and natural phenomena. This model considers the energy efficiency criterion of electro-technological water purification to form a quantitative picture of the potential emergence of emergency situations. The basis of model is built on the dependence of the water quality after processing of real industrial waste water from multipurpose objects. Data that meet the requirements of adequacy, with the further development of technological dependencies, is obtained due to creating the virtual measure of electrochemical water purification. The virtual measure consists of physical and mathematical blocks of technological processes simulation. Physical modeling includes electrolysis (pH correction, destruction, electrocoagulation, electro flotation), aeration, hydro-separation, and sorption filtration. Mathematical modeling is based on the filtration of the input signal, the correction of temperature influence by robust systems and the synthesis of the neural network for the formation of water quality dependencies after processing from the regime parameters. The software allows adapting the functioning of the virtual measure according to the criterion of energy efficiency.

The data received in real time allows improve the scientific and technical bases of normative provision of water purification systems, including recommendations for the design of such the systems and further development of technological regulations for multipurpose objects.

Key words: Wastewater treatment, Emergency, Virtual measure, Regulatory support, Electrotechnology.

Вступ

Згідно з даними “Національних доповідей про стан навколишнього середовища в Україні” Міністерства екології та природних ресурсів, щорічно неочищеними скидаються у поверхневі водойми

близько 3 млрд куб. метрів води. Загалом забруднених стоків в Україні скинуто [1]: у 1990 р. – 3,2 млрд м³, у 2000 р. – 3,3 млрд м³, у 2005 р. – 3,4 млрд м³, у 2010 р. – 1,7 млрд м³, з них без очищення: 0,5 млрд м³, 0,8 млрд м³, 0,9 млрд м³ (від-

повідно за роками). Причому промислові стоки становлять приблизно 8–10 % загального обсягу стічних вод, але ступінь їх забруднення набагато вищий за побутові скиди.

Контроль технологічних параметрів, обслуговування та ремонт очисних споруд на реальних промислових об'єктах здійснюються відповідно до чинних галузевих та внутрішніх нормативних документів та СНіП 2.04.03 – 85. Створюючи очисні споруди, на кожному конкретному підприємстві розробляють технологічні регламенти (ТР), основані на виконанні проектних норм і вимог. Використання технологічних рішень забезпечення процесів водоочищення повинно забезпечувати обґрунтовані режими функціонування таких систем і відповідати вимогам екологічної безпеки та ресурсозатратності [1, 2].

Недоліки

Аналізуючи склад технологічних регламентів та особливості функціонування водоочисного обладнання, можна зробити висновки, що ключовими та складними завданнями під час виконання регламенту є: контроль технологічних процесів у проектно встановлених точках відбору проб стічної води та осаду; технологічний аналіз роботи обладнання згідно з виробничими експлуатаційними показниками, масовими витратами ресурсів та ефективністю очищення.

Методичні недоліки аналізу складу води, наприклад, у разі міжлабораторного дослідження [3]: незначна кількість методик, зокрема основаних на використанні найсучасніших фізичних методів; неможливість надійно визначати забруднення на рівні граничнодопустимих концентрацій (ГДК) [2]. Ще складніша ситуація із технічними приладами, здатними працювати в режимі реального часу в промислових умовах, а саме вони є обов'язковими для контролю за дотриманням нормативних вимог щодо ефективності водоочищення [1, 2]: їх не більше від десяти, а необхідно вимірювати десятки, а іноді сотні параметрів якості водних розчинів.

Зазначені недоліки призводять до відсутності на реальних підприємствах методичного та технічного забезпечення, здатного у режимі реального часу оцінювати можливість виникнення і наслідки надзвичайних ситуацій на електротехнологічних очисних спорудах (більше ніж 80 % обладнання видалення забруднювачів використовує електроенергію для реалізації технологічних процесів) та ефективно протидіяти їм.

Мета роботи

Метою роботи є дослідження ризиків виникнення надзвичайних ситуацій на промислових електротехнологічних очисних спорудах та викорис-

тання віртуальної міри водоочищення для прогнозування їхніх характеристик із корегуванням науково-технічних засад відповідної нормативної бази.

Фактори водоочищення і обладнання для цього

Згідно з Постановою Кабінету Міністрів України № 1099 “Про порядок класифікації надзвичайних ситуацій” затверджено “Положення про класифікацію надзвичайних ситуацій”. НС на електротехнологічному обладнанні водоочищення можна зарахувати за характером походження подій, які зумовлюють їх виникнення, до таких видів:

- надзвичайні ситуації техногенного характеру – аварії з викидом (загрозою викиду) небезпечних речовин та аварії на інженерних мережах і спорудах життєзабезпечення;

- надзвичайні ситуації природного характеру – зміна стану водних ресурсів та біосфери.

Небезпечні фактори у стічній воді – хімічні, фізичні, біологічні чинники водного розчину, що можуть спричинити, у разі потрапляння у довкілля, шкідливий вплив на навколишнє природне середовище та здоров'я людини. Причому оцінка ризиків виникнення НС повинна бути об'єктно-орієнтованою, оскільки кожному підприємству притаманні унікальні показники якості та об'ємів стоків.

Разом із тим, стічні води промислових об'єктів характеризуються різнокомпонентними забруднювачами [1–3], відповідно, для забезпечення їх ГДК потрібно застосовувати комбіновані системи водоочищення, які поєднують два і більше відомих способів видалення забруднювачів (механічний, біологічний, хімічний, фізико-хімічний). Для використання засобів вимірювальної техніки ступінь ризику небезпечних джерел та факторів є різним і непередбачувано змінюється. На основі попередніх досліджень встановлено [1–3], що найтипівіші причини зростання ризиків такі:

- недотримання вимог технологічних процесів виготовлення продукції (або їх зміна без корегування режимів видалення забруднювачів), що може спричинити потрапляння понадпроектних витрат стоків та концентрацій забруднювачів на очисні споруди;

- аварії на виробничому обладнанні, які можуть спричинити понадпроектні викиди забруднювачів та витрати стоків;

- невідповідність технологічних регламентів систем водоочищення нормативним вимогам за певних комбінацій забруднювачів та інших параметрів водовідведення;

- недотримання вимог технологічних регламентів водоочищення: помилки обслуговуючого персоналу, використання неякісних реагентів, нерегламентоване завантаження фільтрів, невідповідність паспортних даних насосів тощо;

– вихід із ладу як усієї системи водоочищення, так і її окремих вузлів.

Такі ризики доцільно згрупувати за територіальним принципом:

– проектні (невідповідність норм створених технологічних регламентів ситуації на конкретному підприємстві);

– виробничі (погтрапляння на очисні споруди понадпроектних концентрацій забруднювачів та об’ємів стоків, зокрема у разі аварійних ситуацій);

– технологічні (невідповідність роботи очисних споруд вимогам технологічних регламентів, зокрема через помилки персоналу, аварійні ситуації та використання (закупівлю) неякісних компонентів забезпечення процесів).

Небезпеку неякісного очищення стоків можна описувати такими ризиками:

– ризик біологічного забруднення (перевищення концентрацій вірусів, мікробів та бактерій);

– ризик хімічного забруднення (перевищення концентрацій хімічних забруднювачів);

– ризик фізичного забруднення (перевищення нормативних вимог щодо фізичних показників стоків).

З урахуванням необхідності ресурсозбереження введено обмежувальний ризик – ризик перевитрат ресурсів на водоочищення.

У таблиці визначено основні характеристики показників ризиків небезпечності стічних вод, залежно від місця виникнення, але не вказано ризик перевитрат ресурсів, оскільки він здійснює опосередкований вплив на негативну дію НС щодо довкілля та населення; комбінації різних ризиків забруднення не розглянуто – нормативно проаналізовано лише окремі показники, а не їх поєднання.

Види ризиків небезпечності неякісного водоочищення стічних вод

Types of the risks of low-quality water treatment of sewage

Види ризику	Характеристики показників		
	Контроль проектних рішень	Контроль режимів та параметрів виробництва (стосовно показників стоків, які потрапляють на очисні споруди)	Контроль технологічних параметрів електротехнологічного водоочищення
Біологічного забруднення	1. Врахування під час проектування залпових викидів біологічних забруднювачів. 2. Врахування впливу хімічних та фізичних параметрів на біологічні забруднювачі. 3. Мінімізація можливості нерегламентованого потрапляння із виробництва в каналізацію органічних речовин	1. Залпових викидів біологічних забруднювачів із виробництва. 2. Нерегламентованих скидань у каналізацію органічних речовин із виробництва	1. Концентрації біологічних забруднювачів на вході в очисні споруди. 2. Концентрації біологічних забруднювачів на всіх етапах очищення. 3. Концентрації біологічних забруднювачів на виході із очисних споруд
Хімічного забруднення	1. Врахування під час проектування залпових викидів хімічних забруднювачів. 2. Врахування впливу біологічних та фізичних параметрів на хімічні забруднювачі; 3. Мінімізація можливості нерегламентованого скидання хімічних речовин із виробництва у каналізацію	1. Залпових викидів хімічних забруднювачів із виробництва. 2. Нерегламентованого скидання у каналізацію хімічних речовин із виробництва	1. Концентрації хімічних забруднювачів на вході в очисні споруди. 2. Концентрації хімічних забруднювачів на всіх етапах очищення. 3. Концентрації хімічних забруднювачів на виході із очисних споруд
Фізичного забруднення	1. Врахування під час проектування нерегламентованого впливу фізичних параметрів на якість стоків (витрати, температура, радіоактивність тощо). 2. Врахування впливу хімічних та біологічних параметрів на фізичні показники якості стоків	1. Нерегламентованого впливу технологічних процесів на фізичні параметри стоків (витрати, температура, радіоактивність тощо)	1. Фізичного забруднення та витрат стоків на вході в очисні споруди. 2. Фізичного забруднення та витрат стоків на всіх етапах очищення. 3. Фізичного забруднення та витрат стоків на виході із очисних споруд

Примітка. Залпові викиди забруднювачів – перевищення фактичних значень показників забруднювачів над проектно визначеними протягом часу, достатнього для доочищення стічних вод від таких забруднювачів.

Для комплексного врахування ризиків дії НС та перевитрат ресурсів на електротехнологічне водоочищення застосуємо критерій технічної ефективності [3]:

$$EF_y = \frac{\left[\left(\frac{L_{вих} - L_{зад}}{L_{зад}} \cdot 100\% \right) + \dots + \left(\frac{LN_{вих} - LN_{зад}}{LN_{зад}} \cdot 100\% \right) \right] \cdot \sum_{i=1}^N Q_i}{\sum_{i=1}^N W_i}, \% / \text{кВт}, \quad (1)$$

де $L_{вих}$ – фактичне значення відповідного параметра оцінювання якості водоочищення; $L_{зад}$ – задане (нормативне) значення відповідного параметра оцінювання якості водоочищення; Q – час роботи обладнання, год; W – електроенергія, витрачена на водоочищення, кВт-год; N – кількість параметрів оцінювання якості водоочищення (як правило, відповідають кількості установок, які діють на водні розчини).

Отже, технологічне завдання під час функціонування електрообладнання – підтримувати значення критерію максимально близьким до нуля (або таким, що дорівнює нулеві), за від'ємних значень спостерігаються перевитрати (неефективне використання) електроенергії. Для гарантованого забезпечення відсутності НС повинна виконуватись умова для всіх показників контролю якості стоків:

$$LN_{вих} - LN_{зад} \leq 0. \quad (2)$$

Унаслідок постійних змін умов вимірювання (виходу за проектно встановлені робочі межі) відбувається непередбачуване коливання результатів вимірювання якості стічних вод (рис. 1).

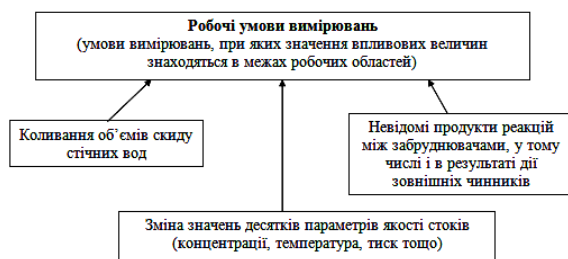


Рис. 1. Схема впливу негативних непередбачуваних чинників на робочі умови вимірювання якості стоків

Fig. 1. The scheme of influence of negative unpredictable factors on working conditions of the quality of sewage measurement

Це, передусім, зумовлено істотним взаємодією показників якості стоків та постійними стохастичними змінами параметрів технології виробництва; вимірювання потребують від кількох десятків хвилин до кількох годин, навіть діб (наприклад, біологічне споживання кисню чи Coli-index). Ситуація ускладнюється тим, що відсутні або

характеризуються низькими точністю та швидкодією сучасні засоби автоматичних вимірювань складу води (існують сенсори температури, тиску, каламутності, витрат, рН, окиснюваності, вмісту хлору, іонного складу).

Тобто фактично неможливо у режимі реального часу керувати системою водоочищення, користуючись сучасними засобами вимірювальної техніки, оскільки трапляються: неякісне водоочищення і забруднення навколишнього природного середовища; або ж нераціональне використання ресурсів (електроенергії, реагентів тощо).

Актуальним є використання вимірювального пристрою, який би дав змогу покращити використання електротехнологій і реалізував би відтворення та (або) збереження параметрів стоків: на етапах проектування та, потенційно, у разі експлуатації в режимі реального часу, на виробничих об'єктах. Для таких цілей доцільно створити віртуальну міру ефективності водоочищення. Під ефективністю розуміють використання кількості ресурсів (електроенергії, реагентів тощо), яка достатня для гарантованого забезпечення ГДК водоочищення, а варіант неякісного водоочищення, відповідно і виникнення НС – неприпустимий [5].

Очищення стічних стоків

Очищення стічних стоків можна розглядати як єдиний послідовний технологічний ланцюг, вода по якому проходить послідовно через різне обладнання, що реалізує базові способи видалення забруднювачів зі стоків (механічні, біологічні, фізико-хімічні), формуючи належні ризики виникнення НС і перевитрат ресурсів (рис. 2).

Для окремої технологічної ланки системи водоочищення рівень привнесеного та власного ризиків становить рівень ризику виникнення НС і перевитрат ресурсів у цій ланці.

Приймемо, що $R = EF_y$ (для всіх ланок та системи загалом) на основі критерію енерго-ефективності (1):

$$R^3 = 0 - (0 - R^1)(0 - R^2). \quad (3)$$

Завдання технічних систем, зокрема управління, – забезпечити, щоб значення рівня ризику НС та перевитрат ресурсів (3) дорівнювало 0 або було максимально близьким до нього (або від'ємним) з виконанням умови (2). Кожна i -ланка видалення забруднювачів характеризується рівнем привнесеного ризику R_i^1 , рівнем власного ризику R_i^2 і рівнем ризику R_{i+1}^1 , котрий одночасного вважають рівнем привнесеного ризику для $(i+1)$ -ланки, де $i = 1, 2, \dots, N$. Загальний ризик R дорівнює ризику

R_{N+1}^1 , що генерується завершальною ланкою водоочищення. Тоді для схеми (рис. 1) запишемо:

$$R_{i+1}^1 = 0 - (0 - R_i^1)(0 - R_i^2), \quad i = 1, 2, \dots, N-1, \quad (4)$$

$$R = 0 - (0 - R_N^1)(0 - R_N^2). \quad (5)$$

Підставивши (4) у (5), отримуємо вираз для оцінки ризиків виникнення НС та перевитрат ресурсів (із обов'язковим виконанням умови (2)):

$$R = 0 - (0 - R_i^1) \prod_{i=1}^N (0 - R_i^2) \quad (6)$$



Рис. 2. Схема послідовного технологічного ланцюга очищення стічних вод: R_N^1 – рівень привнесеного ризику виникнення НС і перевитрат ресурсів відповідної ланки, R_N^2 – рівень власного ризику виникнення НС і перевитрат ресурсів відповідної ланки, N – кількість ланок (блоків водоочищення), R – рівень ризику виникнення НС і перевитрат ресурсів усієї системи водоочищення

Fig. 2. Scheme of the successive technological chain of the wastewater treatment: R_N^1 – the level of introduced risk of ES occurrence and over-expenditure of resources of the relevant level, R_N^2 – the level of own risk of emergence of ES and resources over-expenditure of the particular section, N – the number of sections (water purification units), R – the risk of occurrence of ES and over-expenditure of the resources of the entire water purification system

Фізичний сенс такого виразу полягає у тім, що за від'ємних значень R спостерігаються перевитрати електроенергії, за додатних значень – забруднення довкілля, відповідно, виникає ризик НС. Виконання умови (2) для всіх забруднювачів гарантує дотримання умов відсутності дії НС, тобто для гарантованого запобігання потрібно вибрати оптимальне значення показника незалежності систем водоочищення від негативних наслідків потоків випадкових дій факторів техногенного і природного походження, прийнявши за цільову функцію $P = f(x_1, x_2, x_3, \dots, x_n)$, де $x_1, x_2, x_3, \dots, x_n$ – режимні параметри складових ланок системи водоочищення. Безумовне завдання оптимізації полягає у встановленні мінімуму функції (від n дійсних змінних) і визначенні відповідних значень аргументів на деякій множині G n -вимірному просторі. Розв'язок оптимізаційної задачі продемонстрував [5], що мінімум такої цільової функції досягається за умов мінімізації ймовірності негативної дії надзвичайних ситуацій у кожній окремій ланці системи.

Однак підхід лише із позиції мінімізації ризиків на практиці (за допомогою, наприклад, кратного перевищення нормативних доз реагентів) призведе до перевитрат ресурсів, що не відповідає концепції ресурсозбереження. Для її виконання потрібно адаптувати режимні параметри як окремих ланок, так і системи загалом – уникаючи перевищення ГДК забруднювачів на останній із них із застосуванням максимально інтенсивних фізико-хімічних способів впливу на водні розчини.

Тоді постає завдання прогнозування стану процесів у комплексі водоочищення, що є необхідною передумовою прийняття рішень щодо реакцій на потенційні ризики НС. Математична

постановка задачі прогнозування станів об'єкта в умовах НС залежить від цілей прогнозування, використовуваного математичного апарату, а також від методів прогнозування. Припустимо, що стан об'єкта описується багатовимірною функцією стану $Q(k_1, k_2, \dots, k_n)$, де k_1, k_2, \dots, k_n – параметри обладнання. У результаті спостережень встановлено значення цієї функції у моменти часу $(t_0, t_1, \dots, t_m) \in T_1$: $Q(t_0), Q(t_1), \dots, Q(t_m)$. Необхідно знайти значення функції стану $Q(t_{m+1}), Q(t_{m+2}), \dots, Q(t_{m+k})$ у наступні моменти часу $(t_{m+1}, t_{m+2}, \dots, t_{m+k}) \in T_2$. Величина Q може представляти будь-який узагальнений критерій стану об'єкта X . Тобто завдання полягає у визначенні такої функції $F(X)$, яка давала б змогу знайти значення прогнозованої Y .

Однак стратегічний недолік під час проектування та експлуатації обладнання на реальних об'єктах полягає у відсутності адекватних математичних моделей, котрі описують комбіновані фізико-біохімічні процеси видалення забруднювачів зі стоків; відповідно неможливості адекватного прогнозування [3]. Саме тому запропоновано електротехнологічний комплекс моделювання водоочищення, у який входять [2]: модуль фізичного моделювання у складі електролізерів, фільтра, аератора, блока живлення (рис. 3, а); модуль опрацювання інформації на основі інтелектуальних технологій (нейромережі, робастні системи (рис. 3, б)).

ВМЕВ дає змогу отримувати функціональну залежність стану систем водоочищення від вхідних параметрів (див. табл. 1) й отримувати функціонал $F(X)$ [3] і відповідно прогнозувати ризики виникнення НС та перевитрат ресурсів (6) як на етапі проектування, так і під час штатного функціонування (рис. 4).

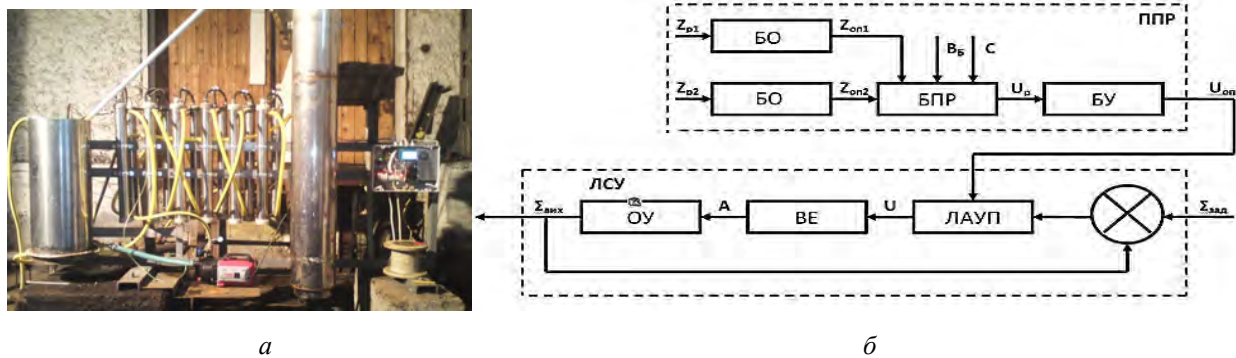


Рис. 3. Віртуальна міра електротехнологій водоочищення (ВМЕВ) згідно з патентом № 120530 UA: а – зовнішній вигляд; б – структура опрацювання інформації та управління ВМЕВ (патент № 95200 UA): ППР – підсистема прийняття рішень; БО – блок опрацювання інформації; БПР – блок прийняття рішень; БУ – блок управління; ЛСУ – локальна система управління; ЛАУП – локальний автоматичний управляючий пристрій; ВЕ – виконавчі елементи; ОУ – об’єкт управління; B_p – можливі варіанти дій керування й показники якості; C – вартість електроенергії та витратних матеріалів; U_p – оптимальна стратегія управління; $U_{\text{оп}}$ – задана стратегія управління, Z – збурення; U – реалізація вибраної стратегії; A – вплив на ОУ; Σ – реакції ОУ

Fig. 3. Virtual measure of water purification by electrotechnologies (VMWPE) according to the patent number 120530 UA: a – outwards; b – the structure of the information processing and management of the VMWPE (patent number 95200 UA): ППР – decision-making subsystem, БО – information-processing block, БПР – decision block, БУ – control unit, ЛСУ – local control system; ЛАУП – local automatic control device; ВЕ – executive elements; ОУ – control object; B_p – possible variants of control actions and quality indicators; C – cost of electricity and consumables; U_p – optimal management strategy; $U_{\text{зад}}$ – strategy for control, Z – perturbation; U – realization of the chosen strategy; A – influence on ОУ; Σ – reaction of the ОУ

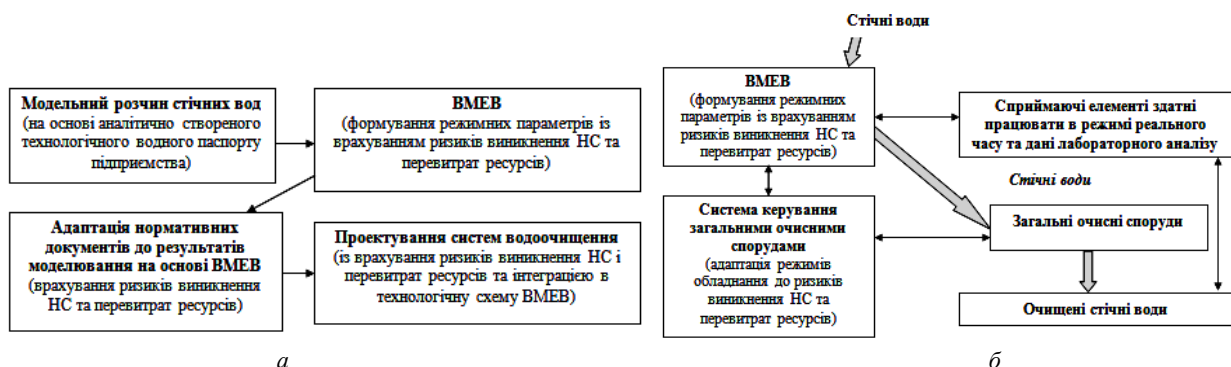


Рис. 4. Концепція використання ВМЕВ з удосконаленням науково-технічних засад проектування та використання систем водоочищення: а – на етапі проектування, б – за штатного функціонування обладнання

Fig. 4. The concept of use VMWPE with advanced scientific and technical principles of designing and utilizing the water purification systems: a – at the design stage, b – at the regular operation of the equipment

У запропонованій схемі (див. рис. 4) ВМЕВ виконує такі завдання:

- постійне корегування режимів основних очисних споруд методом порівняння якості стоків на їх виході із якістю стоків після проходження ВМЕВ з урахуванням ризиків виникнення НС та перевитрат ресурсів;

- корегування нормативної бази створення систем водоочищення із метою врахування на етапі проектування ризиків виникнення НС та перевитрат ресурсів у технологічних регламентах підприємств.

Висновки

Користуючись сучасними вимірювальними засобами, фактично неможливо у режимі реального часу керувати системою водоочищення, оскільки спостерігається або неякісне водоочищення і забруднення навколишнього природного середовища (із потенційною можливістю дії НС), або нераціональне використання ресурсів (електроенергії, реагентів тощо). Обґрунтована і створена ВМЕВ та удосконалені науково-технічні засади нормативної бази дають змогу забезпечити проектування та вико-

ристання у режимі реального часу комбінованих систем очищення стічних вод різногалузевих об'єктів із дотриманням енергоефективності та протидією можливому розвитку НС.

Література

[1] Ф. Гончаров, "Исследование механизма накопления осадка на стенках труб в сети водоканала", *Современные проблемы и пути их решения в науке, транспорте, производстве и образовании*, т. 20, с. 58–67, 2007.

[2] Д. Мазоренко, В. Цапко, Ф. Гончаров, *Інженерна екологія сільськогосподарського виробництва*, Київ, 2006.

[3] Н. Луцька, А. Ладанюк, *Оптимальні та робастні системи керування технологічними об'єктами*, Київ: Ліра-К, 2015.

[4] А. Зенкін, О. Волков, О. Величко, Г. Хімічева, *Метрологія: теорія і нормативне забезпечення*, Київ: Вища школа, 2008.

[5] В. Штепа, Р. Кот, "Розробка методики створення технологічних регламентів комбінованих систем очищення

ня стічних вод промислових об'єктів", *Енергетика і автоматика*, том 32, № 2, с. 89–99, 2017.

References

[1] F. Goncharov, "Investigation of the mechanism of accumulation of sediment on the walls of pipes in the network of water supply enterprise" in *Modern problems and ways of their solution in science, transport, production and education*, vol. 20, 2007, pp. 58–67.

[2] D. Masorenko, V. Tsapko, F. Goncharov, *Engineering ecology of agricultural production*. Kyiv, Ukraine: Knowledge, 2006.

[3] N. Lutska, A. Ladanyuk, *Optimal and robust control systems for technological objects*. Kyiv, Ukraine: Publ. House Lyra-K, 2015.

[4] A. Zenkin, O. Volkov, O. Velichko, G. Khimicheva, *Metrology: theory and normative support*. Kyiv, Ukraine: High school, 2008.

[5] V. Shtepa, R. Kot, "Development of a methodology for the creation of technological regulations for combined systems of sewage treatment of industrial facilities", *Power engineering and automatics*, vol. 32, no. 2 (32), p. 89–99, 2017.