

ВИМІРЮВАЛЬНІ ПЕРЕТВОРЮВАЧІ

СЕНСОР РІЗНИЦЕВОЇ ТЕМПЕРАТУРИ НА ОСНОВІ ІНТЕГРУЮЧОГО СИГНАЛЬНОГО ПЕРЕТВОРЮВАЧА

DIFFERENTIAL TEMPERATURE SENSOR ON THE INTEGRATING SIGNAL CONVERTER BASIS

Бойко О. В., канд. техн. наук, доц.

Львівський національний медичний університет ім. Д. Галицького, Україна; e-mail: oxana_bojko@ukr.net

Голяка Р. Л., д-р техн. наук, проф., Готра З. Ю., д-р техн. наук, проф.

Національний університет «Львівська політехніка», Україна

O. Boyko, PhD, As.-Prof.

Danylo Halytsky Lviv National Medical University, Ukraine; e-mail: oxana_bojko@ukr.net

R. Holyaka, Dr. Sc., Prof., Z. Hotra, Dr. Sc., Prof.

Lviv Polytechnic National University, Ukraine

<https://doi.org/10.23939/istcmtm2018.03.025>

Анотація. Здійснено розроблення сигнальних перетворювачів високочутливих сенсорів різницевої температури. Первинними перетворювачами таких сенсорів є схемні каскади на біполярних транзисторах. З метою розширення функціональних можливостей та підвищення роздільної здатності вимірювання різниці температур у сигнальному перетворювачі використано схему інтегратора. Проведені експериментальні дослідження підтверджують високу ефективність використання аналогового інтегратора в сенсорах різницевої температури, сигнальні перетворювачі яких поєднують високу точність та часову роздільну здатність вимірювання.

Ключові слова: сенсор температури, інтегратор, транзисторні структури, конвертер.

Abstract. The work is devoted to the problem of signal transducers of high-sensitivity differential temperature sensors. The conducted studies have shown that the scheme of the signal converter with the stabilization of the total emitter currents of a transistors pair is characterized by a combination of high sensitivity and stability of the steepness of a transformation function. In particular, as compared to the circuit with the stabilization of the collector current of a reference transistor, the instability of steepness is reduced 20-fold. The research of the developed signal converters and their parametric analysis was carried out on the basis of transistors SPICE models.

For the number of modern sensors problems, in particular in micro and nanocalorimetry, a combination of high resolution of measurement of differential temperature and the speed of such measurement is necessary. Obviously, these requirements are inherent in the contradiction, i.e. increasing the speed leads to an inevitable loss of measurement accuracy. To eliminate this contradiction, the scheme of the signal converter on the basis of an integrator, which allows increase the resolution of the temperature difference measurement, is proposed.

In the schemes of the signal converter of differential temperature and the integrator, the high-precision operational amplifier of series AD8551 / AD8552 / AD8554 have been used. They operate on principle of the signal modulation-demodulation, which allows reach the minimum values of the bias voltage and its instability of 0.005 $\mu\text{V}/^\circ\text{C}$. The characteristic relationship between accuracy and measurement time on the basis of the high-precision micro converter ADuC834 based on 24-bit sigma-delta ($\Sigma\text{-}\Delta$) ADC used in the developed sensor of differential temperature is considered.

Experimental results of the developed sensor investigation have underlined the significant exactness: depending on the ADC range, the non-reproducibility of the voltage measurement is within $\pm 1 (10) \mu\text{V}$, which corresponds to the resolution of the temperature measurement $\pm(10^{-4}\dots 10^{-3})^\circ\text{C}$.

Key words: Temperature Sensor, Integrator, Transistor Structure, Converter.

Вступ

Первинними перетворювачами переважної більшості сучасних мікроелектронних сенсорів температури в діапазоні вимірювання від -20°C до $+120^\circ\text{C}$ є схемні вузли на основі біполярних та польових транзисторів. Інформативними величинами температури таких перетворювачів слугують температурні залежності напруги на р-п-переходах тран-

зисторної структури, порогової напруги, вихідних та вхідних струмів, коефіцієнтів підсилення, коефіцієнтів перерозподілу струмів у транзисторних каскадах тощо. Термосенсорні інтегральні схеми на транзисторних каскадах використовують у побутових та медичних термометрах, пристроях екологічного моніторингу, апаратурі біохімічного аналізу [1–3].

Сучасні транзистори характеризуються гранично малими розмірами (від міліметрів до мікромметрів), а сигнальні перетворювачі термометрів на їх основі забезпечують суттєво вищу, порівняно з терморезисторами чи термопарами, температурну чутливість. Крім того, використання транзисторів забезпечує можливість інтегрування двох функцій в одній структурі – контрольованого нагрівання та високоточного вимірювання температури [4].

Серед завдань термометрії дуже актуальні сенсори різницевої температури. Основними сферами застосування таких сенсорів різницевої температури є термоанемометри – засоби вимірювання параметрів потоку рідин чи газів [5, 6] та калориметри – засоби хімічного та біохімічного аналізу, інформативними параметрами яких є температура та тепла енергія фазового переходу досліджуваних речовин [7, 8]. У цьому напрямі розвиваються методи диференціальної сканувальної калориметрії DSC (Differential Scanning Calorimetry). Сучасними різновидами DSC є DSC з модуляцією температури MTDSC (Modulated Temperature DSC), динамічна DSC (Flash DSC), DSC з покроковим Step Scan та багатокроковим MSDSC (Multi-step DSC) скануванням [8]. Використання цих методів та вимірювальних пристроїв на їх основі дає змогу створювати широкий ряд сенсорів полімерних [9] та біологічних [10] матеріалів.

Постановка проблеми

Проблематика подальшого розвитку сенсорів різницевої температури зумовлена поєднанням вимог до точності та швидкості вимірювання. Йдеться про роздільну здатність вимірювання різниці температур близько 10^{-3}°C та швидкість нагрівання досліджуваних мікропроб у калориметрах до $10^3^{\circ}\text{C}/\text{с}$. Прикладом пристроїв, в яких таке поєднання має критично важливе значення, є мікро- та нанокалориметри [11]. Це, зокрема, диференційний сканувальний калориметр – Nano DSC (Differential Scanning Calorimeter) та Instruments Microcalorimetry [12]. Використання технологій твердотільної електроніки та MEMs структур у пристроях калориметрії дозволяє мінімізувати масу досліджуваних речовин до одиниць міліграм та досліджувати швидкоплинні теплові процеси з роздільною здатністю в частки мікروات. Відтак, актуальною проблемою сучасної термометрії є розроблення нового покоління сигнальних перетворювачів, параметри яких відповідають вимогам високої роздільної здатності вимірювання слабких сигналів сенсорів різницевої температури за високої динаміки процесу дослідження.

Мета роботи

Метою роботи є розроблення сигнальних перетворювачів високочутливих сенсорів різницевої температури. За основу реалізації таких сенсорів взято схемні каскади на біполярних транзисторах. Поставлено завдання параметричного аналізу схем формування сигналу різницевої температури з використанням SPICE моделювання та принципу електротеплової аналогії, згідно з яким процес теплової релаксації представляють електричними аналогами [13]. Для забезпечення високої роздільної здатності вимірювання різниці температур актуальне використання перетворювача з функцією інтегрування вимірювального сигналу. Відтак, для вибору оптимального рішення необхідно порівняти ефективність аналогових та цифрових методів інтегрування. Реалізація поставлених завдань передбачає вибір сучасної компонентної бази, зокрема, високорецизійних Rail-to-Rail операційних підсилювачів сигнального кола та 24-бітного сигма-дельта ($\Sigma\Delta$) аналого-цифрового перетворювача.

1. Матеріали та методи

У більшості сенсорів температури на структурах біполярних транзисторів використовується температурна залежність вольт-амперної характеристики (ВАХ) емітерних р-п-переходів. Емітерний струм транзистора в першому наближенні визначається з виразу

$$I_E = I_S \left(\exp \frac{V_{BE}}{m j_T} - 1 \right) \approx I_S \exp \frac{V_{BE}}{m j_T} \quad (\text{якщо } V_{BE} \gg j_T), \quad (1)$$

де I_S – струм насичення р-п-переходу; $j_T = kT/q$ – температурний потенціал; m – коефіцієнт неідеальності р-п-переходу; k – стала Больцмана; q – заряд електрона; T – абсолютна температура [1, 3].

Крім температурного потенціалу j_T , важливим параметром температурної залежності ВАХ є залежність струму насичення:

$$I_S = C T^3 \exp \left(- \frac{q E_{G0}}{kT} \right) \quad (2)$$

де C – константа, E_{G0} – ширина забороненої зони кремнію за $T = 0 \text{ K}$ ($E_{G0} = 1,205 \text{ В}$).

Температурний коефіцієнт напруги емітерного р-п-переходу наближено описується виразом

$$\begin{aligned} TKV_{pn} &= \frac{dV_{pn}}{dT} = \frac{V_{pn}}{T} - m j_T \left(\frac{3}{T} + \frac{q E_{G0}}{m k T^2} \right) = \\ &= - \left(\frac{E_{G0} - V_{pn}}{T} + 3 \frac{m k}{q} \right) \end{aligned} \quad (3)$$

Тоді за $k = 1,38 \cdot 10^{-23}$ Дж/К, $q = 1,602 \cdot 10^{-19}$ Кл, $m = 1$, $T = 300$ К:

$$TKV_{pn} = - \left(\frac{1205(\text{мВ}) - V_{pn}(\text{мВ})}{T} + 0.26 \right) \left[\frac{\text{мВ}}{\text{К}} \right], \quad (4)$$

а отже, для більшості характерних режимів роботи $TKV_{pn} \approx -2$ мВ/К.

У разі використання біполярних транзисторів у сенсорах температури можливі два основні варіанти формування сигналу. В першому варіанті інформативним сигналом є температурна залежність напруги емітерного р-п-переходу $V_{EB}(T)$ за стабілізованого емітерного чи колекторного струму, а в другому – температурні залежності струму емітера $I_E(T)$ чи струму колектора $I_C(T)$ за стабілізованої напруги $V_{EB} = \text{const}$. Перевагою першого варіанта є висока лінійність функції перетворення, а його недоліком – доволі незначна чутливість (зокрема, для вказаного вище значення TKV_{pn} та $V_{EB}(T) \approx 600$ мВ відносна чутливість вимірювання температури становить – 0,3 %/К). Для другого варіанта характерна протилежна властивість – висока чутливість (експоненціальна залежність струму від температури) за значної нелінійності функції перетворення.

Такі самі варіанти формування сигналу можливі в разі використання транзисторів у термометрах різницевої температури DT . Зокрема, на рис. 1, а наведено сигнальний вузол різницевого сенсора температури, інформативним параметром якого є колекторні струми $I_{C1}(T_1)$, $I_{C2}(T_2)$ чи їх різниця за стабілізованого значення напруги $V_{EB} = \text{const}$.

Результати SPICE модельних досліджень залежності колекторного струму I_{C1} від температури наведено на рис. 2, а, а різниці колекторних струмів $I_{C2} - I_{C1}$ від різниці температур DT – на рис. 2, б. Дослідження проводилися за трьох значень напруги $V_{BE} = 0,60$ В (1), 0,55 В (2), 0,50 В (3). Відповідно до

синтаксису SPICE позначення TEMP відповідає температурі в градусах Цельсія, позначення $IC(Q1)$ – струму I_{C1} транзистора TR_1 , а позначення $IC(Q2) - IC(Q1)$ – різниці струмів $I_{C2}(T_2) - I_{C1}(T_1)$. Різницю температур DT між транзисторами задавали модельним параметром $V(NPNT2(T_REL_GLOBAL))$, який вказує на відносну (різницеву) температуру транзистора TR_2 . У наведеному прикладі $DT = \pm 5$ °С. Для більшої наочності на тих самих графіках наведено похідні за струмом $I_{C1}(T_1) @ DD(IC(Q1))$ та різниці струмів $I_{C2}(T_2) - I_{C1}(T_1) @ DD(IC(Q2) - IC(Q1))$. Наведені результати демонструють високу чутливість до різниці температур, зокрема за $V_{BE} = 0,60$ В, $DT = 1$ °С різниця струмів становить $I_{C2}(T_2) - I_{C1}(T_1) = 100$ нА. Очевидна значна нелінійність функції перетворення.

Розглянемо параметри сигнальних перетворювачів різницевої температури зі стабілізацією струмів. Можливими рішеннями таких перетворювачів є схема зі стабілізацією колекторного струму опорного транзистора, зокрема $I_{C1}(T_1) = \text{const}$ (рис. 1, б), та стабілізацією сумарного струму колекторів $I_{C1}(T_1) + I_{C2}(T_2) = \text{const}$ чи емітерів $I_E = \text{const}$ обох транзисторів (рис. 1, в). За високих значень коефіцієнтів підсилення транзисторів $I_E \gg I_{C1}(T_1) + I_{C2}(T_2) = \text{const}$, а отже, два останні рішення практично ідентичні.

У схемі зі стабілізацією струму колектора $I_{C1}(T_1) = \text{const}$ опорного транзистора температурна залежність струму $I_{C2}(T_2)$ наближено визначається співвідношенням:

$$I_{C2}(T_2) \approx I_{S2}(T_2) \exp \frac{V_{BE}(T_1)q}{mkT_2},$$

де $V_{BE}(T_1) \approx \frac{mkT_1}{q} \ln \frac{I_{C1}(T_1)}{I_{S1}(T_1)}$, $I_{C1}(T_1) = \text{const}$. (5)

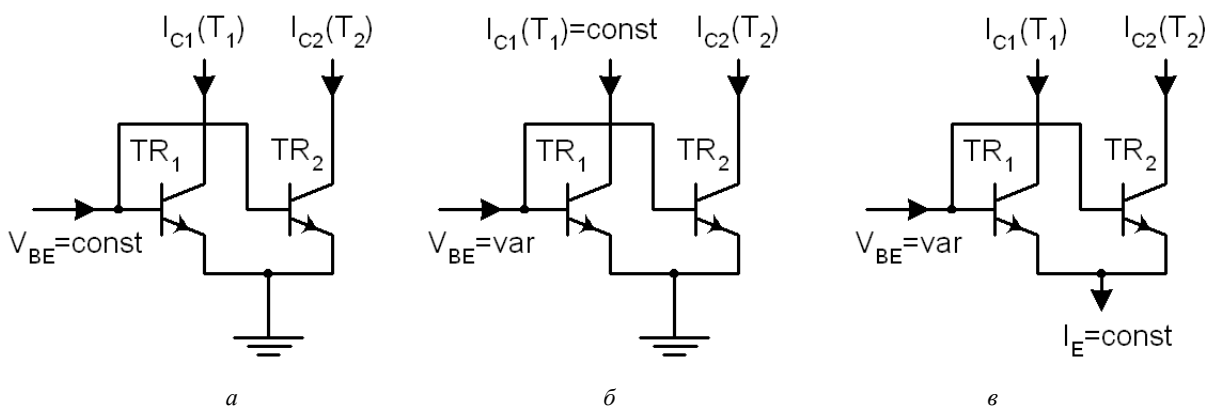


Рис. 1. Схеми використання біполярних транзисторів у сенсорах різницевої температури

Figure 1. Schemes of using the bipolar transistors in sensors of differential temperature

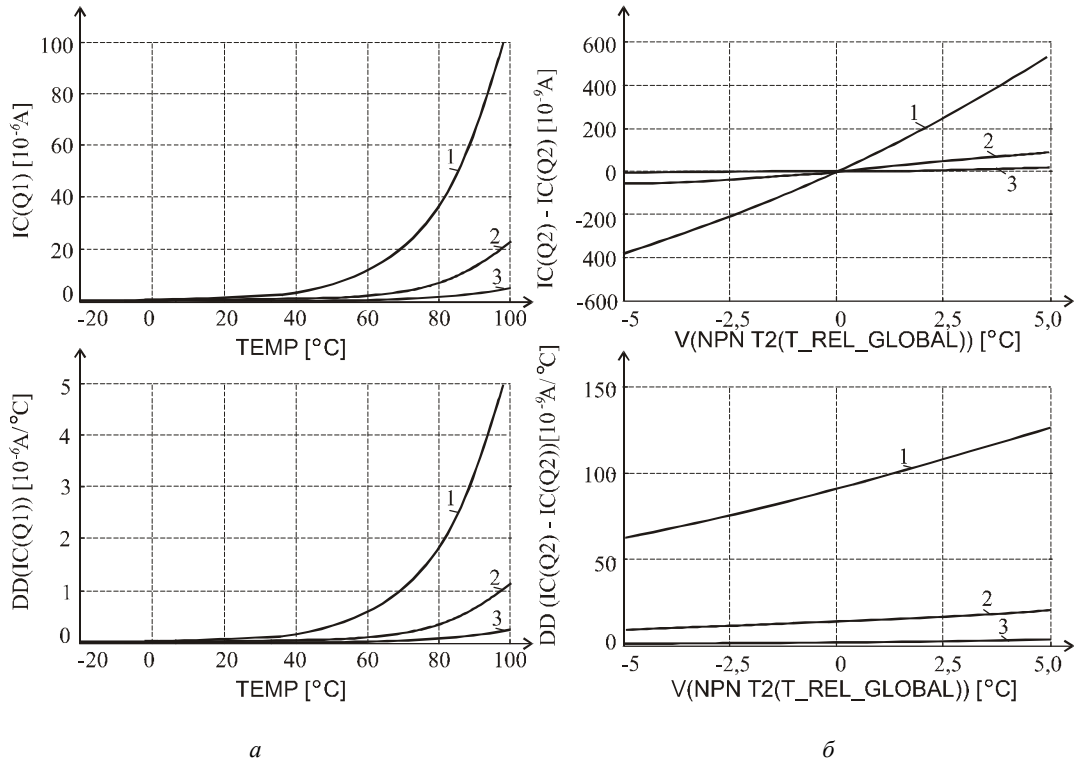


Рис. 2. Результати модельних досліджень температурних характеристик схеми на рис. 1, а
 Figure 2. The results of model studies of temperature characteristics of the scheme in Fig. 1, a

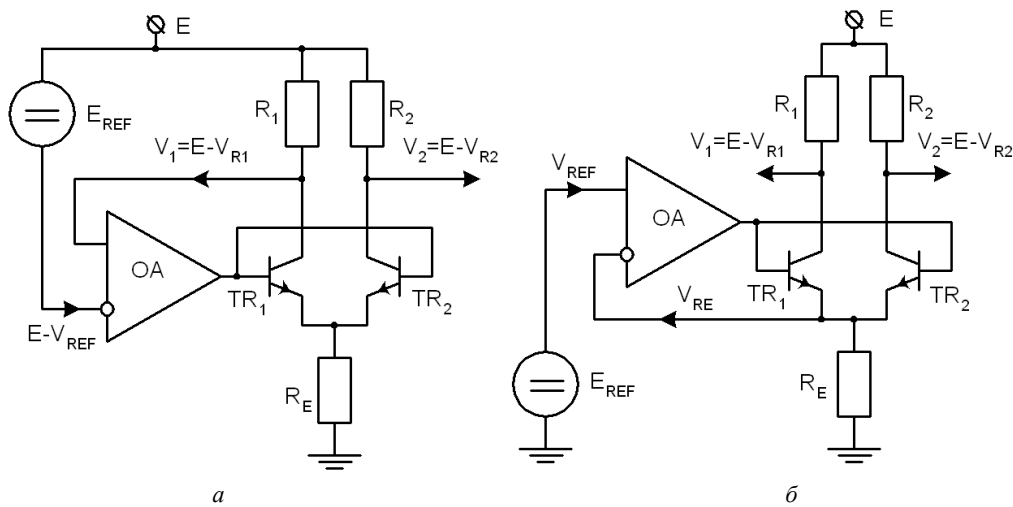


Рис. 3. Схеми сигнальних перетворювачів різничевої температури
 Figure 3. Schemes of signal converters of differential temperature

Реалізацію такої схеми наведено на рис. 3, а. Стабілізація колекторного струму транзистора TR_1 забезпечується колом від'ємного зворотного зв'язку на операційному підсилювачі ОА та джерелом опорної напруги E_{REF} . Напруга цього джерела V_{REF} із високою точністю визначає напругу зворотного зв'язку $V_1 = E - V_{R1}$, яка формується на резисторі R_1 . Справджується рівність $V_{R1} = V_{REF}$, а відтак, $I_{C1}(T_1) = V_{REF}/R_1$. Інформативним сигналом різ-

ничевої температури $T_2 - T_1$ є різниця напруг $V_2 - V_1$. Резистор R_E не впливає на інформативні сигнали, а використовується для формування синфазної складової вихідних напруг, що актуально з погляду подальшого сигнального перетворення.

Приклад результатів SPICE дослідження схеми зі стабілізацією колекторного струму опорного транзистора $I_{C1}(T_1) = \text{const}$ наведено на рис. 4. Використані SPICE моделі малогабаритних p-p-n-

транзисторів BC337. Різниця напруг DT у градусах Цельсія подана модельним параметром відносної температури T_REL_GLOBAL транзистора $Q2$ (модель BC337T) і відповідно до синтаксису SPICE позначена $V(NPNBC337T(T_REL_GLOBAL))$. Вихідними сигналами схеми є падіння напруги на резисторах $V(VE)-V(1)$ та $V(VE)-V(4)$, де $V(VE)$ – напруга джерела живлення VE , $V(1)$ та $V(4)$ – відповідно напруги у вузлах 1 та 4. Беручи до уваги, що $I_{C1}(T_1) = 10$ мкА, $V_{REF} = 1$ В, $R_1 = R_2 = 100$ кОм, падіння напруги $V(VE)-V(1)$ є сталим і дорівнює 1 В.

Інформативною величиною різницевої температури є різниця напруг $V(4)-V(1)$. Крутизна S функції перетворення достатньо висока – за $DT @ 0$ $S = DD(V(4)-V(1)) = -60$ мВ/°С. Однак є суттєвий недолік, що проявляється в істотній залежності крутизни S від різниці температур: за $DT = -5$ °С – $S \approx -80$ мВ/°С, а за $DT = 5$ °С – $S \approx -120$ мВ/°С. Отже, в діапазоні різницевої температури $DT = [-5...5]$ °С нестабільність крутизни становить приблизно 100 % (зростає вдвічі).

Вирішення цієї проблеми можливе з використанням схеми зі стабілізацією сумарного струму емітерів $I_E = const$ (рис. 1, в) пари транзисторів. Температурна залежність колекторних струмів наближено описується співвідношеннями:

$$I_{C1}(T_1) \approx I_{S1}(T_1) \exp \frac{V_{BE} q}{m k T_1},$$

$$I_{C2}(T_2) \approx I_{S2}(T_2) \exp \frac{V_{BE} q}{m k T_2},$$

$$I_{C1}(T_1) + I_{C2}(T_2) \approx I_E = const. \quad (6)$$

Реалізацію такої схеми наведено на рис. 3, б, а результат її модельного дослідження за $V_{REF} = 1$ В, $R_E = 50$ кОм, $R_1 = R_2 = 100$ кОм – на рис. 5. За таких параметрів сумарний струм емітерів $I_E = 20$ мкА, а отже, за $DT \rightarrow 0$: $I_{C1} = I_{C2} = 10$ мкА, $V(VE)-V(1) = V(VE)-V(4) = 1$ В. Як і в попередній схемі, інформативним сигналом різницевої температури DT є різниця вихідних напруг $V(4)-V(1)$, однак у цьому випадку температурозалежними є обидві вихідні напруги. Як показують наведені результати модельного дослідження, крутизна функції перетворення $S = DD(V(4)-V(1))$ характеризується доволі високою стабільністю – у діапазоні різницевої температури $DT = [-5^\circ\text{C}...5^\circ\text{C}]$ крутизна в межах $S = [-79...-83]$ мВ/°С, що відповідає нестабільності приблизно 5 %.

Отже, проведені дослідження показали, що схема сигнального перетворювача зі стабілізацією сумарного струму емітерів $I_E = const$ пари транзисторів характеризується поєднанням високої чутливості та стабільності крутизни функції перетворення. Зокрема, порівняно зі схемою із стабілізацією колекторного струму опорного транзистора, нестабільність крутизни зменшено приблизно в 20 разів. Це зумовило вибір схеми з $I_E = const$ (рис. 3, б) у розглянутому далі сенсорі різницевої температури.

Як ми вже зазначали, у низці завдань сучасної сенсорики, зокрема в мікро- та нанокалориметрії, необхідне поєднання високої роздільної здатності вимірювання різницевої температури та швидкодії такого вимірювання. Очевидно, що ці вимоги суперечливі – зростання швидкодії призводить до невідвотної втрати точності вимірювання.

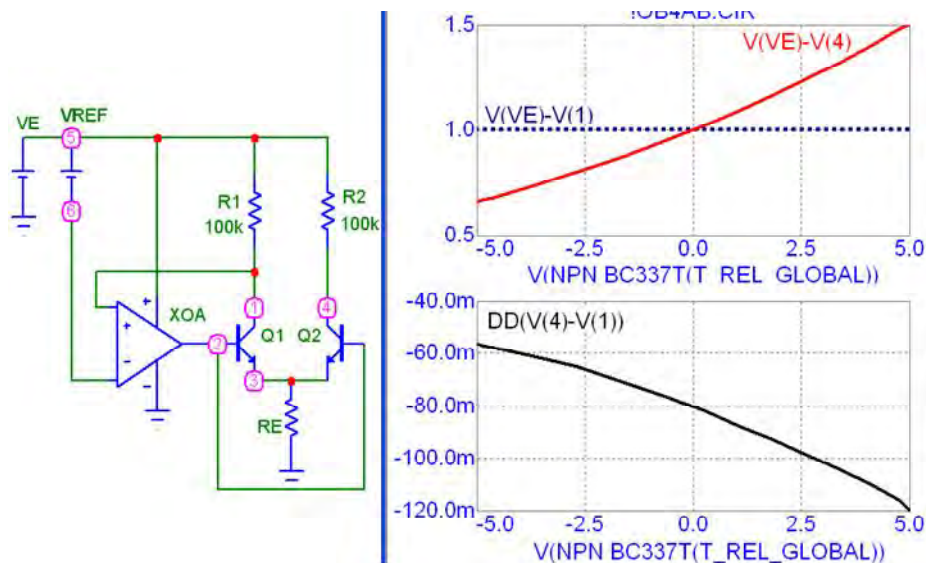


Рис. 4. Результат модельного дослідження схеми зі стабілізацією $V_{C1}(T_1) = const$

Figure 4. The result of the model studies of the scheme with the stabilization of $V_{C1}(T_1) = const$

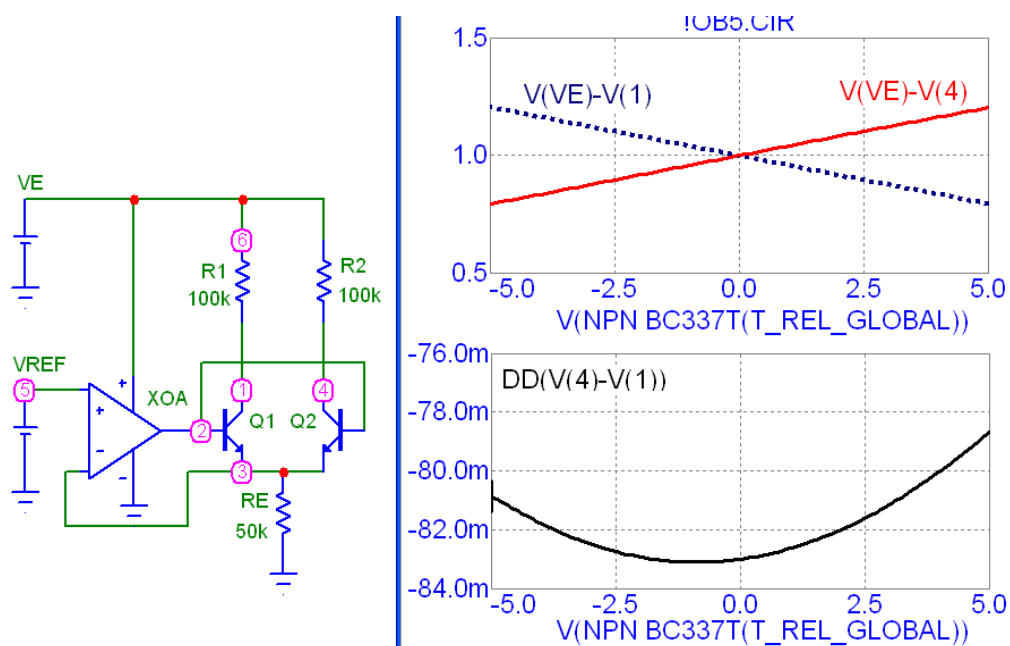


Рис. 5. Результат модельного дослідження схеми зі стабілізацією $V_E = \text{const}$

Figure 5. The result of a model studies of a scheme with stabilization $V_E = \text{const}$

Розглянемо характерні співвідношення між точністю та часом вимірювання на прикладі використаного в розроблюваному сенсори різничевої температури сучасного високопрецизійного мікроконвертера ADuC834 (MicroConverter®, Analog Devices) на основі 24-бітного сигма-дельта (Σ - Δ) аналого-цифрового перетворювача (ADC). Реальна роздільна здатність (Effective Resolution) останнього становить 21 біт за середньоквадратичним значенням шуму (RMS, Root Mean Square) чи 18,5 біт за розкидом пікових значень. Однак такі високі параметри роздільної здатності забезпечуються за доволі низької частоти перетворення, а саме 20 Гц.

У табл. 1 наведено числові дані залежності середньоквадратичного значення шуму ADC ADuC834 від тривалості сигнального перетворення t_{ADC} діапазону вхідних напруг $\pm V_{IN}$. Тривалість t_{ADC} визначається числовим значенням тривалості

інтегрування цифрового фільтра – SF (Sinc Filter), яке може набувати 256 значень від $0D_{HEX}$ до FF_{HEX} . Зокрема, за $SF = FF_{HEX}$ тривалість становить $t_{ADC} = 186,77$ мс, а за $SF = 0D_{HEX}$ – $t_{ADC} = 9,52$ мс. Значення середньоквадратичного шуму в діапазоні вхідних напруг ± 2560 мВ становлять 1,25 мкВ для $SF = FF_{HEX}$ та 11,75 мкВ для $SF = 0D_{HEX}$. Крім того, зі зменшенням часу t_{ADC} суттєво зростають завади, спричинені силовою мережею 50 Гц.

Наведені дані переконливо свідчать, що зі зменшенням часу перетворення спостерігається доволі значна втрата прецизійності. Отже, згадане вище завдання забезпечення високої роздільної здатності вимірювання різницевих температур у сучасних мікро- та нанокалориметрах зі сталою часу теплової релаксації близько 1 мс є проблематичним і передбачає використання спеціальних методів сигнального перетворення.

Таблиця 1

Значення середньоквадратичного шуму (RMS, мкВ) 24-бітного ADC ADuC834

Table 1

The value of the mid-square noise (RMS, μV) of the 24-bit ADC ADuC834

SF (HEX)	t_{ADC} , мс	RMS значення шуму за $\pm V_{IN}$, мкВ		
		± 20 мВ	± 160 мВ	± 2560 мВ
0D	9,52	1,50 мкВ	1,75 мкВ	11,75 мкВ
45	50,34	0,60 мкВ	0,65 мкВ	2,30 мкВ
FF	186,77	0,35 мкВ	0,37 мкВ	1,25 мкВ

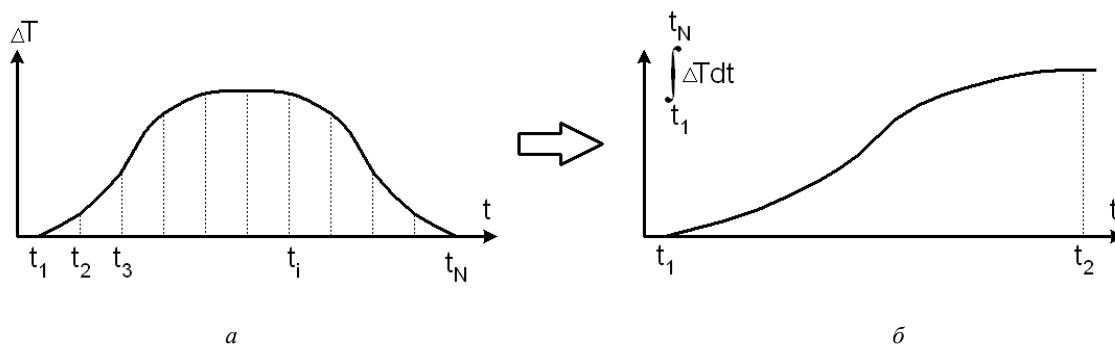


Рис. 6. Дискретний (а) та неперервний (б) методи інтегрування різниці температур ΔT

Figure 6. Discrete (a) and continuous (b) methods for integrating the temperature difference

З метою вирішення цієї проблеми в роботі запропоновано використати додатковий вузол сигнального перетворення, який виконує функцію аналогового високоточного швидкодіючого інтегрування різниці температур $\int \Delta T dt$ у певному часовому інтервалі. На рис. 6, а показано типову часову залежність різниці температур ΔT між досліджуваною та опорною (відомою) речовинами в диференціальних калориметрах. Ця різниця температур ΔT виникає внаслідок фазового переходу досліджуваної речовини, а площа, що обмежується часовою зміною ΔT , є інформативним параметром кількості зумовленої таким переходом теплової енергії. Очевидно, що при цьому необхідно забезпечити поєднання значної кількості точок $t_i = [t_1 \dots t_N]$ та точності вимірювання $\Delta T(t_i)$ у кожній точці. Натомість, як показано далі, істотне підвищення точності можна забезпечити заміною інтегрування за дискретними точками $\Delta T(t_i)$ на формування неперервної (аналогової) функції інтеграла різниці температур (рис. 6, б).

Базовий варіант схеми аналогового інтегратора наведено на рис. 7, а. Його входніми сигналами є напруги V_1 та V_2 , які відповідають аналогічним напругам $V_1 = E - V_{R1}$, $V_2 = E - V_{R2}$ схеми сигнального перетворювача різницевої температури (рис. 3, б). Враховуючи високий імпеданс вихідних кіл перетворювача різницевої температури, сигнальне перетворення напруги V_1 та V_2 на вході інтегратора відбувається у потенціальних колах неінвертуючих входів операційних підсилювачів ОА₁, ОА₂, причому ОА₁ виконує функцію повторювача напруги V_2 , а ОА₂ – аналогового інтегратора. Входний струм I_{IN} останнього визначається опором резистора R_{IN} та різницею напруг $V_2 - V_1$, а саме $I_{IN} = (V_2 - V_1) / R_{IN}$. Інтегрування цього струму здійснюється на конденсаторі C_{IN} кола від’ємного зворотного зв’язку ОА₂. Резистор R_Z використано для стабілізації роботи схеми на постійному струмі (типово $R_Z > 10$ МОм), а ключ S – для обнулення інтегратора (розрядження

конденсатора C_{IN}) на початку інтегрування. Вихідна напруга V_{OUT} схеми визначається з виразу

$$V_{OUT} = V_1 + \frac{1}{R_{IN} C_{IN}} \int_{t_1}^{t_2} (V_2 - V_1) dt. \quad (7)$$

Модифікований варіант схеми інтегратора (рис. 7, б) містить диференціальний підсилювач різниці вхідних напруг. Якщо $R_2 = R_3 = R_{23}$, вихідні напруги цього підсилювача становлять:

$$V_{1A} = V_1 + K_A (V_1 - V_2), \quad V_{2A} = V_2 + K_A (V_2 - V_1), \quad (8)$$

де $K_A = \frac{R_{23}}{R_1}$ – коефіцієнт підсилення.

Відтак, вихідна напруга модифікованого варіанта інтегратора дорівнює

$$V_{OUT} = V_{1A} + \frac{K_A + 1}{R_{IN} C_{IN}} \int_{t_1}^{t_2} (V_2 - V_1) dt. \quad (9)$$

Подальше сигнальне перетворення передбачає різницеве аналого-цифрове перетворення вихідної напруги V_{OUT} відносно опорної напруги V_1 для базового або V_{1A} для модифікованого варіантів інтегратора. Тому очевидною перевагою модифікованого варіанта, крім підсилення різниці вхідних напруг, є низький імпеданс кола формування напруги, що покращує співвідношення сигнал–шум.

Приклади модельних досліджень вихідних сигналів інтегратора наведено на рис. 8 (без шуму вхідного сигналу) та рис. 9 (з високим рівнем шуму). У SPICE схемі заміщення імпульси вхідної напруги представлені джерелом V_{in} , синфазна складова вхідної напруги – джерелом V_{ref} , а шуми – макромоделлю X_{noise} та джерелом V_I . Ключ S_I , який керується джерелом імпульсів напруги V_2 , забезпечує обнулення інтегратора на початку та наприкінці процесу інтегрування. Вхідна напруга представлена різницею напруг у вузлах 3 та 4 – $V(3) - V(4)$, а вихідна напруга – у вузлах 5 та 6 – $V(5) - V(6)$. Інтегрування здійснювалося в інтервалі часу $t = [0,5 \dots 14,5]$ мс, протягом якого формувалися три імпульси вхідної напруги амплітудою –3 мкВ. Амплітуда шуму (розкид пікових значень) становить $\pm 0,5$ мкВ.

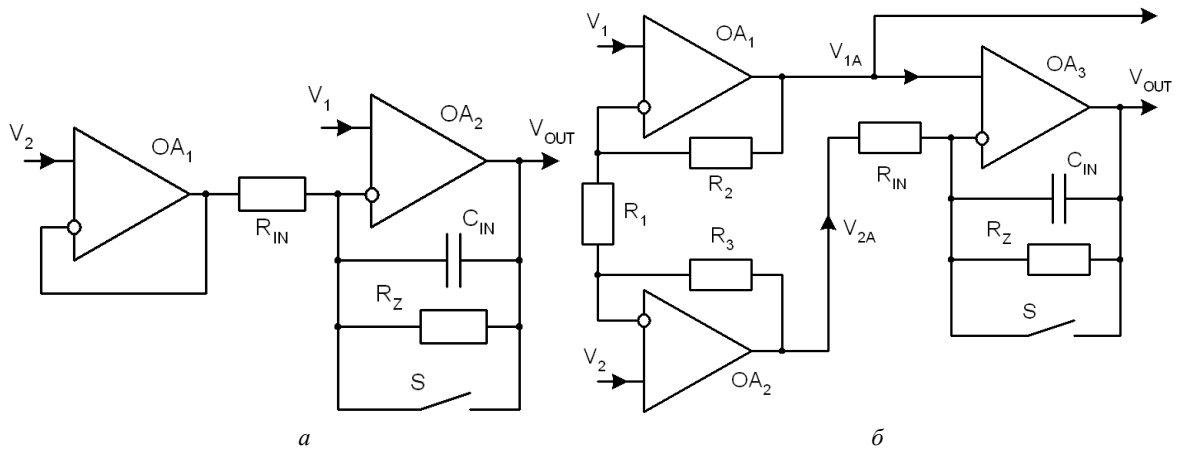


Рис. 7. Базовий (а) та модифікований (б) варіанти схеми інтегратора

Figure 7. Basic (a) and modified (b) variants of the integrator circuit

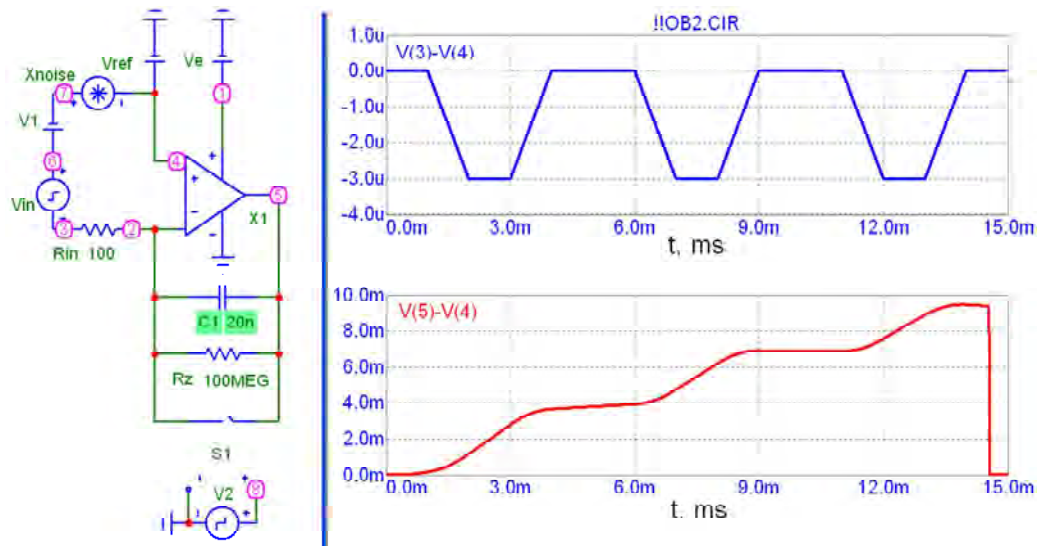


Рис. 8. Модельні дослідження входної (зверху) та вихідної (знизу) напруг (без шуму)

Figure 9. Model studies of the input (upper) and output (lower) of the voltage (without noise)

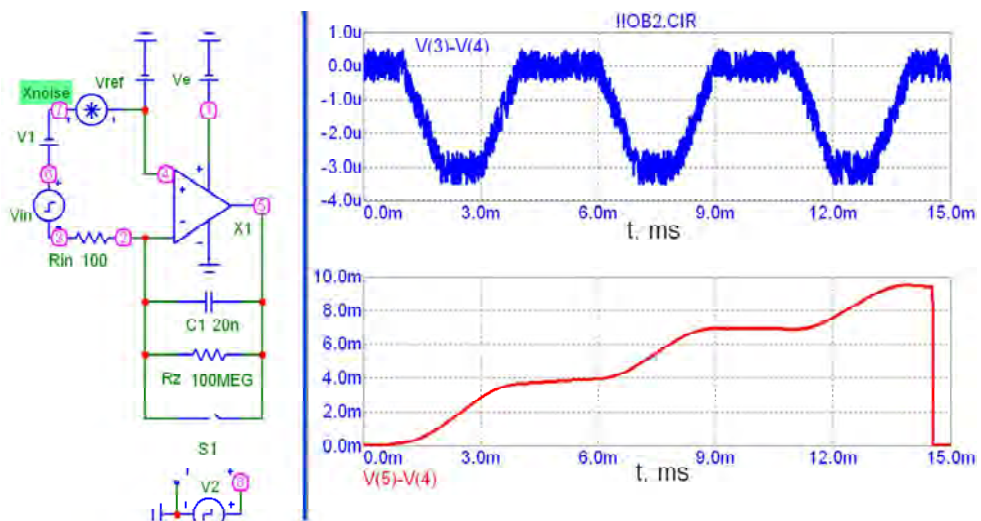


Рис. 9. Модельні дослідження входної (зверху) та вихідної (знизу) напруг (із шумом)

Figure 9. Model studies of the input (upper) and output (lower) of the voltage (with noise)

Як видно з отриманих результатів модельних досліджень, вплив шумів вхідної напруги на нестабільність вихідної напруги практично відсутній.

Результати й обговорення

На основі висвітлених вище підходів до побудови сигнальних перетворювачів ми розробили та створили дослідний зразок сенсора різничевої температури (рис. 10), який містить: TUnit – вузол сигнального перетворювача різничевої температури, IntUnit – вузол інтегратора, ADC – аналого-цифровий перетворювач, MC PC & soft – апаратно-програмний вузол керування пристроєм та візуалізації результатів вимірювання.

Первинні перетворювачі (зонди) TR₁, TR₂ сенсора температури реалізовано на двох мікрокорпусних біполярних транзисторах BC817/BC337 n-p-n-типу провідності (рис. 11, а). Кремнієві чипи транзисторів розміром приблизно 0,5 × 0,5 × 0,3 (мм) розміщені в мікрокорпусах типу SOT23 (TR case) розмірами приблизно 1,0 × 1,5 × 3,0 (мм).

У схемах сигнального перетворювача різничевої температури та інтегратора використано високопрецизійні операційні підсилювачі серії AD8551/AD8552/AD8554. Останні функціонують за принципом модуляції-демодуляції сигналу, забезпечуючи тим самим мінімальні значення напруги зміщення (Low Offset Voltage: 1μV) та її нестабільності (Input Offset Drift: 0.005 μV/°C). Швидкість

наростання вихідної напруги становить 0,4 В/мкс. Кремнієві чипи підсилювачів виготовляють за CMOS-технологією, яка забезпечує мінімальні значення вхідних струмів (Ultralow Input Bias Current: 20pA) та можливість функціонувати в широкому діапазоні вхідних і вихідних напруг (Rail-to-Rail Input and Output Swing) за однополярного низьковольтного живлення (+5/+2.7 V Single-Supply Operation). Струм споживання кожного операційного підсилювача не перевищує 0,7 мА.

Аналогово-цифровий перетворювач сигма-дельта типу реалізовано на основі високопрецизійного мікроконвертера ADuC834 (Micro Converter®, Analog Devices), про який йшлося вище. Цей самий мікроконвертер забезпечує керування ключами інтегратора, вибір діапазону вимірювання та надсилання результатів вимірювань у персональний комп'ютер. Для цього використовується мікроконтролер FTDI232R. Програмне забезпечення (вузол MC PC & soft) забезпечує вибір режимів вимірювання та візуалізацію результатів вимірювання.

Експериментальні результати дослідження пристрою показали високу точність вимірювання – залежно від діапазону аналого-цифрового перетворення невідтворюваність вимірювання напруги в межах ±(1...10) мкВ, що відповідає роздільній здатності вимірювання температури ±(10⁻⁴...10⁻³) °C.

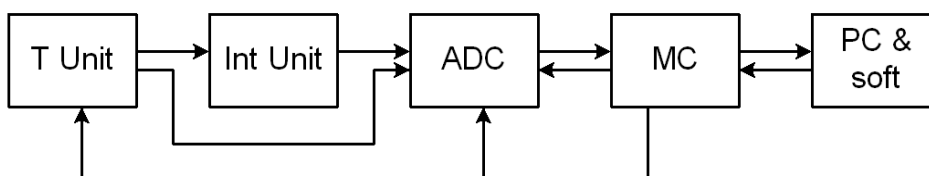


Рис. 10. Блок-схема сенсора різничевої температури

Figure 10. Block diagram of the differential temperature sensor

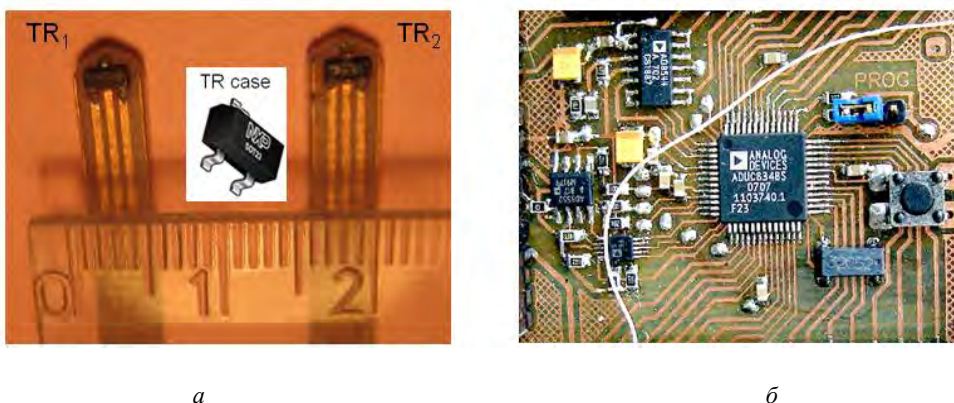


Рис. 11. Фотографія зондів (а) та плати сигнального перетворювача (б) сенсора

Figure 11. Photograph of probes (a) and chip of the signal converter (b) of the sensor

Для дослідження ефективності використання запропонованого інтегратора виконано експерименти з вимірювання значень інтегралів функції напруги $V(t)$ в колі, яке імітує імпульси різниці температури $DT(t)$. Форму імпульсів вибрано з урахуванням характерної залежності температури досліджуваного об'єкта в процесі його теплової релаксації, зокрема в ході нагрівання імпульсом заданої потужності. Відповідно до принципу електро-теплової аналогії процес теплової релаксації представляють електричними аналогами: різниця температур $DT(t)$ заміщається різницею напруг $DV(t)$, тепловий потік F_T чи потужність P_T – електричним струмом I_T , а тепловий опір R_q та теплоємність C_q – еквівалентними їм електричним опором R_T та ємністю C_T конденсатора.

Відтак, коло імітації імпульсів різниці температури $DT(t)$ реалізовано на інтегровальній RC-ланці та подільнику напруги. У ході експериментів виконано серії вимірювань за декількох значень сталої часу цієї RC-ланки та коефіцієнта ділення подільника напруги. Інтеграл функції визначено двома методами, результати яких порівнювали. У першому методі M_1 (дискретне інтегрування) виконано розрахунок площі імпульсу за серією вимірювань миттєвих значень різниці напруг $DV(t)$. У другому методі M_2 (неперервне інтегрування) результат визначено за вимірними значеннями вихідної напруги V_{INT} інтегратора, вхідною напругою якого слугувала $DV(t)$.

У всіх наведених далі результатах експериментальних досліджень вимірювання проведено за максимальної швидкодії аналого-цифрового перетворення (за $SF=0$) мікроконвертера ADuC834, що відповідало часовій роздільній здатності приблизно $Dt \approx 1$ мс.

Характерний приклад результатів таких вимірювань наведено на рис. 12. У цьому прикладі амплітуда імпульсів напруг від'ємної полярності на інтегровальній RC-ланці становила приблизно $DV \approx -10$ мВ, тривалість імпульсів – $t_p = 25$ мс, тривалість релак-

саційного процесу – $t_R = 50$ мс. Результатами вимірювань є числові дані часової залежності напруги $DV(t)$ (рис. 12, а) та її інтеграла, яким є відповідне значення напруги V_{INT} на виході інтегратора (рис. 12, б). Бачимо, що характер отриманих результатів вимірювання напруги $DV(t)$ та кількість вимірних значень $N = 51$ є достатніми для подальшого високоточного розрахунку площі імпульсу. За серією з 30 масивів вхідної $DV(t)$ та вихідної V_{INT} напруг встановлено, що похибки $d(M_1)$, $d(M_2)$ визначення інтеграла, відповідно, в методах M_1 та M_2 є незначними і типово становлять $d(M_1) < 0,1\%$, $d(M_2) < 0,1\%$.

Інший приклад (рис. 13) демонструє результати вимірювань у разі зменшення сталої RC-ланки в п'ять разів, коли: $DV \approx -10$ мВ, $t_p = 5$ мс, $t_R = 10$ мс. Бачимо, що за такої кількості вимірних значень вхідної напруги (за максимально можливої швидкодії $Dt \approx 1$ мс $N = 11$) точність подальшого розрахунку площі імпульсу суттєво погіршується. І хоча відтворюваність результатів вимірювання напруги $DV(t)$ висока, похибка методу M_1 збільшується до $d(M_1) \approx 2\%$. Натомість похибка методу M_2 залишається практично незмінною – $d(M_2) < 0,1\%$.

Ще більшу відмінність у точності вимірювання можна помітити на результатах третього прикладу (рис. 14), в якому рівень вхідної напруги зменшено приблизно на два порядки. При цьому: $DV \approx -0,1$ мВ, $t_p = 5$ мс, $t_R = 10$ мс. Спостерігається істотне погіршення точності вимірювань напруги $DV(t)$. Значний рівень шуму (приблизно 10 мкВ) та, як і у попередньому прикладі, невелика кількість вимірних значень вхідної напруги ($N = 11$) спричиняють суттєву похибку першого методу – приблизно $d(M_1) \approx 20\%$ (аналогічно до попередніх прикладів за серією з 30 масивів напруги $DV(t)$). Натомість похибка другого методу не перевищує $d(M_2) < 1\%$.

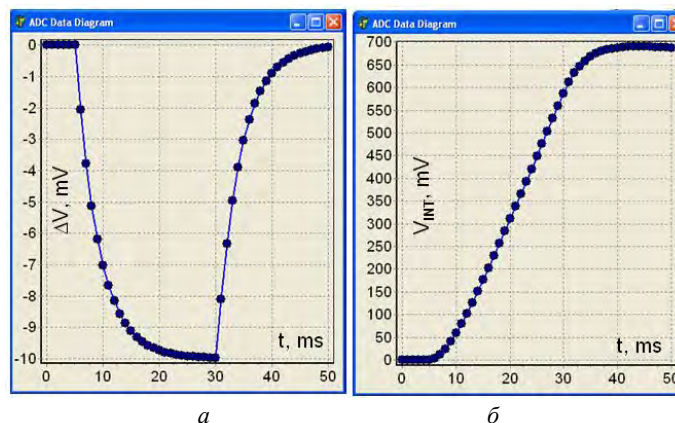
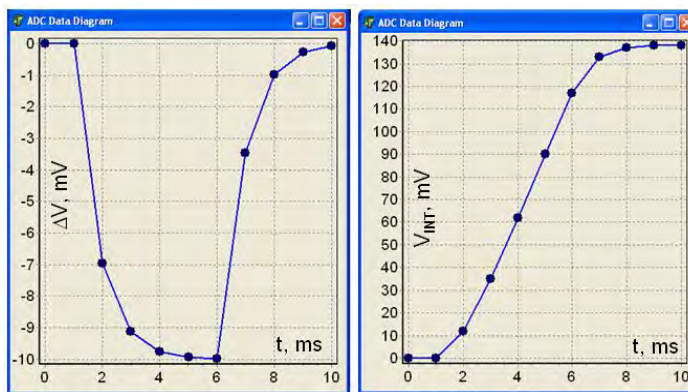


Рис. 12. Результати вимірювань вхідної (а) та вихідної (б) напруг інтегратора (#1)

Figure 12. Results of measurements the input (a) and output (b) voltage of the integrator (# 1)

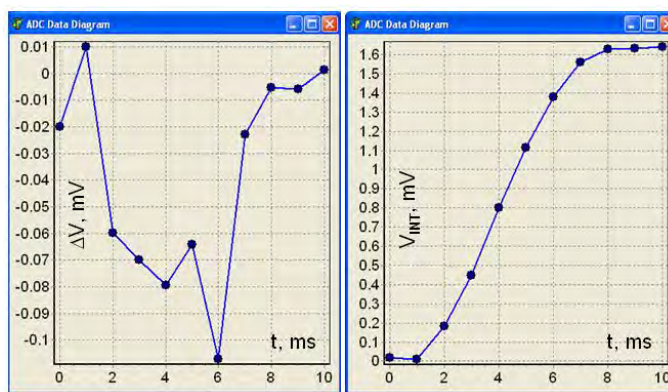


a

б

Рис. 13. Результати вимірювань вхідної (а) та вихідної (б) напруг інтегратора (#2)

Figure 13. Results of measurements the input (a) and output (b) voltage of the integrator (#2)



a

б

Рис. 14. Результати вимірювань вхідної (а) та вихідної (б) напруг інтегратора (#3)

Figure 14. Results of measurements the input (a) and output (b) voltage of the integrator (#3)

Отже, проведені експериментальні дослідження підтверджують високу ефективність використання аналогового інтегратора в сенсорах різницевої температури, сигнальні перетворювачі яких повинні поєднувати високу точність та часову роздільну здатність вимірювання.

Висновки

Здійснено розроблення та дослідження параметрів сенсора різницевої температури, первинним перетворювачами якого є схемні каскади на мікрокорпусних біполярних транзисторах BC817/BC337 n-p-n-типу провідності. Кремнієві чипи транзисторів розміром $0,5 \times 0,5 \times 0,3$ (мм) розміщені в мікрокорпусах типу SOT23 розмірами приблизно $1,0 \times 1,5 \times 3,0$ (мм). Для забезпечення високої стабільності функції перетворення використано високопрецизійні операційні підсилювачі серії AD8551/AD8552/AD8554, що функціонують за принципом модуляції-демодуляції сигналу. Це

забезпечує мінімальні значення напруги зміщення та її нестабільності – $0.005 \mu\text{V}/^\circ\text{C}$. SPISE модельні дослідження проведено з використанням принципу електро-теплової аналогії, процес теплової релаксації представляють електричними аналогами: різниця температур $DT(t)$ заміщається різницею напруг $DV(t)$, тепловий потік F_T чи потужність P_T – електричним струмом I_T , а тепловий опір R_q та теплоємність C_q – еквівалентними їм електричним опором R_T та ємністю C_T конденсатора.

Дослідження показали, що схема сигнального перетворювача зі стабілізацією сумарного струму емітерів $I_E = \text{const}$ пари диференціально ввімкнених транзисторів характеризується поєднанням високої чутливості та стабільності крутизни функції перетворення. Зокрема, порівняно зі схемою із стабілізацією колекторного струму опорного транзистора, нестабільність крутизни зменшено приблизно в 20 разів. Залежно від діапазону аналого-цифрового перетворення невідтворюваність вимірювання на-

пруги лежить у межах $\pm(1 \dots 10)$ мкВ, що відповідає роздільній здатності вимірювання температури $\pm(10^{-4} \dots 10^{-3})$ °С. З метою розширення функціональних можливостей та підвищення параметрів у сигнальному перетворювачі використано аналоговий інтегратор. Експериментальними дослідженнями підтверджено високу ефективність використання такого інтегратора в сенсорах різницевої температури, сигнальні перетворювачі яких поєднують високу точність та часову роздільну здатність вимірювання. Розглянуто характерні співвідношення між точністю та часом вимірювання на прикладі використаного в розроблюваному сенсорі різницевої температури високопрецизійного мікроконвертера ADuC834 на основі 24-бітного сигма-дельта аналого-цифрового перетворювача.

Література

- [1] M. Pertijs, J. Huijsing, *Precision temperature sensors in CMOS technology*. Springer Science & Business Media, 2006.
- [2] M. Pertijs, A. Niederkorn, X. Ma, "A CMOS smart temperature sensor with a 3σ in accuracy of ± 0.5 °C from -50 °C to 120 °C", *IEEE Journal of Solid-State Circuits*, vol. 40, iss. 2, p. 454–461, 2005.
- [3] В. Вуйцик, Р. Голяка, З. Готра та ін., *Аналогова мікросхемотехніка вимірвальних та сенсорних пристроїв*. Львів, Україна: Вид-во Держ. ун-ту "Львів. політехніка", 1999.
- [4] O. Boyko, R. Holyaka, Z. Hotra, "Functionally integrated sensors on magnetic and thermal methods combination basis", in *Proc. 14th Int. Conf. on Adv. Trends in Radioel., Telecom. Comp. Eng., Lviv-Slavske, Ukraine, 2018*, pp. 697–701.
- [5] C. Sosna, R. Buchner, W. Lang, "Temperature Compensation Circuit for Thermal Flow Sensors Operated in Constant-Temperature-Difference Mode", *IEEE Trans. on Instr. and Meas.*, vol. 59, iss. 6, p. 1715–1721, 2010.
- [6] З. Готра, С. Павлов, Р. Голяка та ін., *Мікроелектронні сигнальні перетворювачі теплових сенсорів потоку: монографія*. Вінниця, Україна: ВНТУ, 2012.
- [7] R. Behme, D. Brooke, "Heat of Fusion measurement of a low melting polymorph of carbamazepine that undergoes multiplephase changes during DSC analysis", *J. Pharm Sci.*, vol. 80, iss. 10, p. 986–990, 2006.
- [8] B. Cassel, R. Packer, *Modulated Temperature DSC and the DSC 8500: A Step Up in Performance*. Perkin Elmer Inc. [Online]. Available: https://www.perkinelmer.com/lab-solutions/resources/docs/TCH_ModulatedTemperatureDSC_009122B_01.pdf.
- [9] C. Barreneche, A. Solé, L. Miró, et al, "New methodology developed for the differential scanning calorimetry analysis of polymeric matrixes incorporating phase change materials", *Meas. Sci. and Techn.*, vol. 23(8), p. 085606–085610, 2012.
- [10] A. Elhissi, M. O'Neill, W. Ahmed, K. Taylor, "High-sensitivity differential scanning calorimetry for measurement of steroid entrapment in nebulised liposomes generated from proliposomes", *Micro & Nano Letters*, vol. 6(8), p. 694–697, 2011.
- [11] L. Kunal, *Highly sensitive nanocalorimeter. The laureates of nano ART 2013*. Fondation Nanosciences. <http://www.fondation-nanosciences.fr/RTRA/en/659/2013-nanoart-laureates.html>.
- [12] Nano DSC technology. TA Instruments Microcalorimetry, 2012. [Online]. Available: <http://www.tainstruments.com>.
- [13] F. Mohammadi, S. Attar, "Development of an electrothermal simulation tool for integrated circuits: Application to a two-transistor circuit", *Can. Journ. El. and Comp. Eng.*, vol. 33(3/4), p. 191–200, 2008.

References

- [1] M. Pertijs, J. Huijsing, *Precision temperature sensors in CMOS technology*. Springer Science & Business Media, 2006.
- [2] M. Pertijs, A. Niederkorn, X. Ma, "A CMOS smart temperature sensor with a 3σ in accuracy of ± 0.5 °C from -50 °C to 120 °C", *IEEE Journal of Solid-State Circuits*, vol. 40, iss. 2, p. 454–461, 2005.
- [3] W. Wuicik, R. Holyaka, Z. Hotra et al, *Analogue microprocessor measuring and sensory devices*. Lviv. Ukraine: Publ. house Lviv Polytechn. Nat. Un., 1999.
- [4] O. Boyko, R. Holyaka, Z. Hotra, "Functionally integrated sensors on magnetic and thermal methods combination basis", in *Proc. 14th Int. Conf. on Adv. Trends in Radioel., Telecom. Comp. Eng., Lviv-Slavske, Ukraine, 2018*, pp. 697–701.
- [5] C. Sosna, R. Buchner, W. Lang, "Temperature Compensation Circuit for Thermal Flow Sensors Operated in Constant-Temperature-Difference Mode", *IEEE Trans. on Instr. and Meas.*, vol. 59, iss. 6, p. 1715–1721, 2010.
- [6] Z. Hotra, V. Pavlov, R. Holyaka et al, *Microelectronic signal converters of thermal flow sensors*, Vinnytsya, Ukraine: VNTU, 2012.
- [7] R. Behme, D. Brooke, "Heat of Fusion measurement of a low melting polymorph of carbamazepine that undergoes multiplephase changes during DSC analysis", *J. Pharm Sci.*, vol. 80, iss. 10, p. 986–990, 2006.
- [8] B. Cassel, R. Packer, *Modulated Temperature DSC and the DSC 8500: A Step Up in Performance*. Perkin Elmer Inc. [Online]. Available: https://www.perkinelmer.com/lab-solutions/resources/docs/TCH_ModulatedTemperatureDSC_009122B_01.pdf.
- [9] C. Barreneche, A. Solé, L. Miró, et al, "New methodology developed for the differential scanning calorimetry analysis of polymeric matrixes incorporating phase change materials", *Meas. Sci. and Techn.*, vol. 23(8), p. 085606–085610, 2012.
- [10] A. Elhissi, M. O'Neill, W. Ahmed, K. Taylor, "High-sensitivity differential scanning calorimetry for measurement of steroid entrapment in nebulised liposomes generated from proliposomes", *Micro & Nano Letters*, vol. 6(8), p. 694–697, 2011.
- [11] L. Kunal, *Highly sensitive nanocalorimeter. The laureates of nano ART 2013*. Fondation Nanosciences. <http://www.fondation-nanosciences.fr/RTRA/en/659/2013-nanoart-laureates.html>.
- [12] Nano DSC technology. TA Instruments Microcalorimetry, 2012. [Online]. Available: <http://www.tainstruments.com>.
- [13] F. Mohammadi, S. Attar, "Development of an electrothermal simulation tool for integrated circuits: Application to a two-transistor circuit", *Can. Journ. El. and Comp. Eng.*, vol. 33(3/4), p. 191–200, 2008.