

Сканувальна мікроскопія

Юрій Баланюк

Кафедра радіоелектронних пристроїв та систем, Національний університет "Львівська політехніка", УКРАЇНА, м.Львів, вул.С.Бандери, 12, E-mail: balanyuk.ya@gmail.com

Abstract. We traditionally use optical and television microscopes for study of biological microscopic objects. Recently scanning optical microscopes have come into production. These microscopes are equipped with a fine resolution electron-ray tube which functions as a lamp. The electron-ray tube glow is suggested at UV range. Owing to raster scanning principle of a biological microscopic object during microscope enlargement there is a possibility of selected biological microscopic object fragment absorption measuring. It will be also possible to measure optic density of selected fragments. To estimate induced fluorescence the induced radiation intensity at various specter sectors may be measured. Owing to raster scanning principle there is a possibility of image forming in the wider working field at deeper sharpness as compared to ordinary UV optical microscopic.

Ключові слова – optical and television microscopgenerator, electron-ray-tube.

На сьогоднішній день в різних галузях науки і техніки виникає потреба дослідження мікрооб'єктів, розміри яких знаходяться в межах 0,3 – 100 мкм. Для дослідження таких мікрооб'єктів використовуються оптичні мікроскопи, растрові оптичні мікроскопи, растрові електронні мікроскопи, телевізійні мікроскопи. Важливе місце серед сканувальних мікроскопів займають сканувальні оптичні мікроскопи, які використовують принцип сканування досліджуваного мікрооб'єкта світловим зондом.

У ряді досліджень, виконаних протягом останніх десятиріч, було показано, що оптична мікроскопія далеко себе не вичерпала. Її нові можливості, пов'язані зі збільшенням роздільної здатності і підвищенням інформативності, реалізуються в сканувальних оптичних мікроскопах.

Перевага сканувальної оптичної мікроскопії перед класичною оптичною мікроскопією полягає в можливості досягнення роздільної здатності, яка перевищує межу роздільної здатності оптичних мікроскопів, обумовлену довжиною хвилі використовуваного світла. Крім того, при порівнянні сканувальної та оптичної мікроскопії для випадку однакового збільшення, перша має значно більшу глибину різкості, оскільки така сама величина збільшення може бути отримана при використанні об'єктивів меншої кратності. Значні переваги дозволять успішно використовувати сканувальні оптичні мікроскопи в медицині, біології, криміналістиці, матеріалознавстві, хімії та інших галузях. [7]

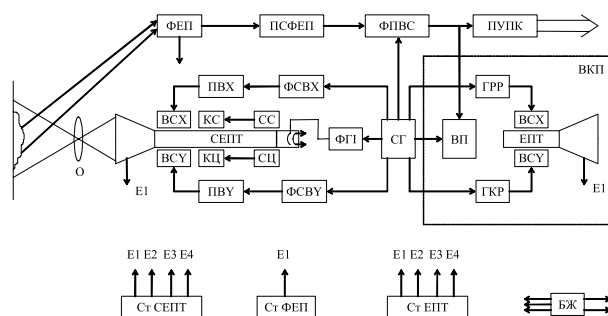
Застосування цього принципу сканування дає сканувальним оптичним мікроскопам ряд переваг перед електронними мікроскопами:

- відсутність необхідності розташування досліджуваних мікрооб'єктів у вакуумі;
- простота підготовки мікрооб'єкта до дослідження;
- можливість дослідження мікрооб'єкта в реальному часі;
- можливість дослідження рухомих мікрооб'єктів;

- значно менша потужність освітлення досліджуваного мікрооб'єкта;
- можливість оперативного масштабування зображення досліджуваного мікрооб'єкта при збереженні високої роздільної здатності;
- ширші функціональні можливості при дослідженні мікрооб'єкта;
- менші малогабаритні параметри;
- значно менша вартість, тощо.

Метою наукової роботи є створення моделі сканувального оптичного мікроскопа для дослідження його чутливості, в тому числі граничної, при використанні в якості освітлювача електронно-променевої трубки високої роздільної здатності, яка працює в ультрафіолетовому діапазоні освітлення досліджуваного мікрооб'єкта та дослідження граничних параметрів такого мікроскопа.

Необхідність виконання даної роботи пов'язана з потребою створення апаратури для дослідження мікрооб'єктів з великим коефіцієнтом збільшення та великою глибиною різкості. Актуальність цієї роботи базується на необхідності піднесення існуючого рівня проведення лабораторних досліджень до світового в різних галузях народного господарства.



Структурна схема сканувального оптичного мікроскопу.

Принцип роботи скануючого оптичного мікроскопу полягає в наступному. Світний растр з екрану скануючої електронно-променевої трубки СЕПТ проєктується через об'єктив 0 на досліджуваний об'єкт ДО. Відбите світло від досліджуваного об'єкта ДО попадає на приймальне вікно фотоелектронного помножувача ФЕП, де він перетворюється в електричний сигнал і поступає на попередній підсилювач сигналу фотоелектронного помножувача ПФВС, де підсилюється до величини 0,8 - 1 В. В формувачі повного відеосигналу ФПВС здійснюється сумування відеосигналу з імпульсами гасіння по рядку та кадру, а також прив'язування рівня чорного та обмеження сигналу за амплітудою.

Структурна схема сканувального мікроскопа з точки зору формування відеосигналу наведена на рис.

2. До її складу входять сканувальна ЕПТ, перший оптичний канал ОК1, який проектує світний растр на ДО, другий оптичний канал ОК2, який збирає розсіяне світло ДО при роботі сканувального мікроскопа на відбиття, або збирає світло, яке пройшло через ДО при роботі сканувального мікроскопа на просвічування, фотоелектронний помножувач ФЕП, який перетворює світловий сигнал в електричний, та формувач відеосигналу ФС, який підсилює сигнал ФЕП до нормованої величини та замішує в нього імпульси синхронізації та гасіння.

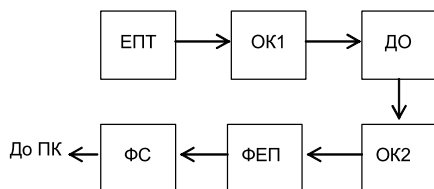


Рис. 2. Структурна схема сканувального мікроскопа з точки зору формування відеосигналу

Ультрафіолетова мікроскопія – розділ мікроскопії з методами спостереження мікрооб’єктів (МО), побудованими на застосуванні ультрафіолетових (УФ) променів. В ультрафіолетовій мікроскопії невидиме око зображення досліджуваного МО, отримане в УФ променях перетворюється в видиме зображення різними методами, в тому числі фотографуванням, застосування флуоресціюючих екранів тощо. Перевагою УФ мікроскопії є можливість підвищення роздільної здатності за рахунок меншої довжини хвилі УФ випромінювання у порівнянні з видимим світлом та підвищення контрасту зображення досліджуваного МО внаслідок великого коефіцієнта поглинання УФ променів багатьма речовинами. УФ мікроскопія використовується в біології, медицині, мінералогії, металографії, хімії тощо.

Мінімальну величину яскравості свічення елемента скануючої ЕПТ ВЕПТ, необхідну для забезпечення заданого відношення сигнал/шум на вході формувача сигналу визначають у відповідності з виведеною формулою:

$$B_{\text{ЕПТ}} = \frac{\Psi_{\text{ВХФС}} \cdot L_{\text{ОК1}}^2 \cdot L_{\text{ОК2}}^2}{\varepsilon \cdot P_{\text{ОК1}} \cdot P_{\text{ОК2}} \cdot S_{\text{ОК1}} \cdot S_{\text{ОК2}} \cdot S_{\text{ЕПТ}}} \sqrt{\frac{4k \cdot T \cdot \Delta F}{R_{\text{H}}}}$$

Виведений аналітичний вираз дозволяє визначити мінімально необхідну величину яскравості свічення ЕПТ, яка необхідна для забезпечення потрібного відношення сигнал/шум на виході формувача електричного сигналу зображення, який враховує:

- чутливість фотоелектронного помножувача ε ;
- світловий потік, відбитий від досліджуваного об’єкта або поглинутий досліджуваним об’єктом за допомогою виразів (1.1.3) та (1.1.4);
- тілесний кут, в межах якого світловий потік від об’єкта попадає на перетворювач $\Omega_{\text{ОК2}}$;
- коефіцієнт відбиття від досліджуваного об’єкта γ можна врахувати за рахунок його введення в чисельник виразу (1.1.5);
- опір навантаження фотоелектронного помножувача R_{H} ;

- площу вхідної зіниці мікроскопного об’єктива $S_{\text{ОК1}}$;

- віддаль від площини екрану сканувальної електронно-променевої трубки до об’єктива мікроскопа $L_{\text{ОК1}}$;

- віддаль від об’єктива до досліджуваного об’єкта $L_{\text{ОК2}}$;

- необхідну смугу частот відеосигналу, яка визначається, в свою чергу, роздільною здатністю сканувального растра та його часовими параметрами ΔF ;

- необхідне відношення сигнал/шум на виході формувача відеосигналу $\Psi_{\text{ВХФС}}$.

Програмне забезпечення телевізійно-комп’ютерної мікроскопії можна класифікувати на дві групи:

- програмне забезпечення для керування роботою мікроскопа та проведення вимірювань;
- програмне забезпечення для цифрової обробки зображень.

У відповідності з визначено такі характерні засоби програмного забезпечення:

- 3-D деконволюція
- 3-D реконструкція
- Вимірювання яскравості
- Підрахунок клітин
- Співлокалізація
- Деконволюція
- Денситометрія
- Усунення "імли", обумовленої елементом об’єкта, що знаходиться поза фокусом
- Одержання цифрових фотографій
- Підвищення контрастності
- Підтримка флуоресцентних методів дослідження об’єктів
- Відображення структур у вигляді мікрографик
- Промислові застосування
- Розділення клітин на живі та мертві
- Морфометричні вимірювання
- Аналіз руху і треків руху частинок
- Зшивання зображень
- Аналіз у часових проміжках
- Введення і обробка Z-серій (позицій по осі z) зображень.

У чому полягають переваги сканувальної оптичної мікроскопії?

Сканувальну оптичну мікроскопію на основі ЕПТ слід порівнювати зі звичайною оптичною мікроскопією, камерною телевізійною мікроскопією, а також лазерною сканувальною мікроскопією.

Виконаний на основі цієї ЕПТ мікроскоп призначений для дослідження напівпровідникових приладів у режимі роботи з фотовідповіддю та одночасним формуванням оптичного зображення. Роздільна здатність мікроскопа оцінена як 1 мкм, діапазон збільшення 50...1000. Кількість рядків у растрі вибирається дискретно як 250, 500, 1000, частота рядкової розгортки лежить у межах 50...15000 Гц. У мікроскопі використано фотолітографічний об’єктив 15x.[3].

Найближчі перспективи розвитку телевізійно-комп’ютерної сканувальної оптичної мікроскопії можна пов’язати з

- 1) згаданим вище вдосконаленням ЕПТ з монокристалічним екраном;
- 2) використанням ЕПТ з волоконно-оптичним екраном;
- 3) використанням у ролі джерела сканувального променя сучасних мікродисплеїв.

На рис. 3.1,а показано поперечний перетин електронного променя 1 та люмінофорного покриття 2 на волоконно-оптичній пластині 3. Рис. 3.1,в ілюструє структуру волоконно-оптичного екрана. Окремі волокна 4, діаметр яких повинен бути суттєво меншим від діаметра електронної плями, формують гексагональні фрагменти, які відтак щільно спікаються з іншими фрагментами і утворюють волоконно-оптичну планшайбу. Очевидно, що технологія повинна забезпечувати вакуумну щільність планшайби.

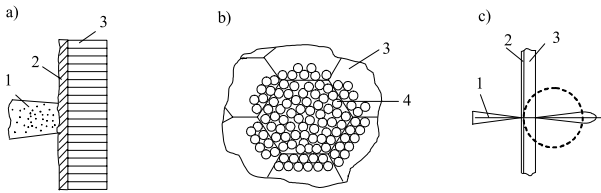


Рисунок 3.1 - Волоконно-оптичний екран

На рис. 3.3 показано розроблений експериментальний лабораторний зразок монохромного телевізійного мікроскопа, який працює у режимі просвічування. У ньому використано ЕПТ з монокристалічним екраном діаметром 36 мм і розміром плями біля 10 мкм. При використанні об'єктива 40x з числовою апертурою 0,65 у площині об'єкта формується пляма, розмір якої оцінено у 1 мкм. Рис. 3.4, який є фотографічним зображенням з екрана телевізійного монітора, ілюструє еритроцити крові. Рис. 3.5 допомагає оцінити просторову роздільну здатність мікроскопа. Тест-об'єктом у цьому випадку слугує скловолоконна планшайба (див. рис. 3.1), розміри елементів якої були попередньо обміряні на прецизійному оптичному мікроскопі. Ці обміри дозволяють оцінити видимий на фото діаметр волокна у 3 мкм. Оскільки при цьому ширина перемички між волокнами може бути оцінена як 0,2 мкм, то є підстави оцінити роздільну здатність мікроскопа приблизно тією ж величиною, що справді підтверджує можливість одержання роздільної здатності, яка дещо перевищує розраховану для нашого випадку роздільну здатність за критерієм Релея (0,5 мкм).



Рисунок 3.3 - Сканувальний мікроскоп



Рисунок 3.4 - Зображення фрагменту мазка крові

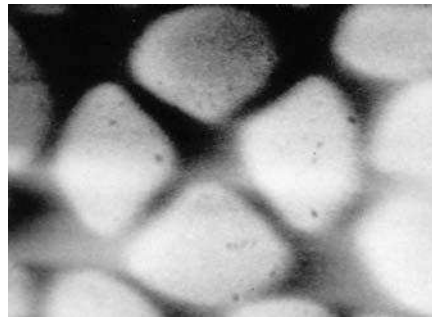


Рисунок 3.5 - Зображення волоконно-оптичної планшайби як тест об'єкта

Сканувальна ультрафіолетова мікроскопія.

Для забезпечення роботи сканувального телевізійно-оптичного УФ мікроскопа в реальному масштабі часу він повинен забезпечувати формування зображення досліджуваного МО в телевізійному або малокадровому режимі роботи. При роботі в телевізійному режимі зображення досліджуваного МО може відобразитися на екрані спеціального телевізійного монітора, або вводиться в персональний комп'ютер за допомогою телевізійного відеобластера з подальшим його відображенням на екрані телевізійного монітора. Така реалізація є простою з точки зору технічного виконання, однак має ряд недоліків:

- при повноформатному формуванні сканувального растра на екрані сканувальної ЕПТ не повністю використовується роздільна здатність використовуваної сканувальної ЕПТ, яка є значно вищою від роздільної здатності використовуваного стандартного телевізійного монітора (роздільна здатність сканувальної ЕПТ не менше 2000 елементів по кожній координаті: діаметр сканувальної плями не перевищує 10 мкм при розмірі сканувального растра на екрані сканувальної трубки 22 x 22 мм);[5].

- при формуванні мінірастра на екрані сканувальної ЕПТ на екрані телевізійного монітора формується зображення лише фрагмента досліджуваного МО, якщо він має великі розміри. Крім того, формування мінірастра з подальшим його зміщенням в будь-яку точку екрана ЕПТ вимагає складних схемотехнічних рішень. При цьому необхідно відмітити, що є велика перевага при формуванні мінірастра, яка полягає в тому, що на екрані телевізійного монітора можна спостерігати зображення досліджуваного МО малих розмірів у збільшеному масштабі без погіршення роздільної здатності зображення;

- проведені розрахунки показують, що при скануванні досліджуваного МО в телевізійному стандарті важко забезпечити необхідне відношення сигнал/шум внаслідок недостатньої максимальної яскравості свічення використовуваної сканувальної ЕПТ та неможливості забезпечення необхідної чутливості використовуваного ФЕП.

Переваги використання малокадрового режиму роботи сканувального телевізійно-оптичного мікроскопа полягають в наступному:

- можливість використання значно меншої швидкості сканування ДО, що дозволить підвищити якість формованого зображення;

- можливість формування сканувального растра за рахунок використання цифрового способу формування сигналів розгортки з кроком, який відповідає реальній роздільній здатності використовуваної сканувальної ЕПТ, наприклад, 2048 x 2048 елементів розкладу зображення досліджуваного мікрооб'єкта;

- можливість використання персонального комп'ютера для формування сканувального растра зменшених розмірів з високою роздільною здатністю:

- можливість введення зображення в персональний комп'ютер через USB – порти, що значно спростить задачу введення великих масивів інформації в реальному масштабі часу.

Найбільш доцільним для практичної реалізації слід вважати використання такого сканувального мікроскопа, який може одночасно забезпечити реалізацію двох режимів роботи: телевізійного та малокадрового з малим або змінним кроком сканування. Таку ідею можна реалізувати в цифровому телевізійному оптичному мікроскопі. Світловий діапазон роботи мікроскопа буде залежати від типу використовуваної сканувальної ЕПТ.

Висновки

Перевага скануючої оптичної мікроскопії перед класичною оптичною мікроскопією полягає в можливості досягнення роздільної здатності, яка перевищує межу роздільної здатності оптичних мікроскопів, обумовлену довжиною хвилі використовуваного світла. Крім того, при порівнянні скануючої та оптичної мікроскопії для випадку однакового збіль-

шення, перша має значно більшу глибину різкості, оскільки така сама величина збільшення може бути отримана при використанні об'єктивів меншої кратності. Значні переваги дозволять успішно використовувати сканувальні оптичні мікроскопи в медицині, біології, криміналістиці, матеріалознавстві, хімії та інших галузях.

Телевізійна сканувальна оптична мікроскопія, базована на спеціальних електронно-променевих трубках з дуже високою роздільною здатністю, має низку переваг у порівнянні з телевізійною камерною мікроскопією. Ось чому є сенс розвивати такі електронно-променеві трубки і сканувальні оптичні мікроскопи, звичайно не для заміни камерних мікроскопів, а на доповнення до них. Нажаль, техніка електронно-променевих трубок з дуже високою роздільною здатністю є трохи призабутою в наш час. Разом з тим, повернення до сканувальної мікроскопії на основі електронно-променевих трубок як джерела випромінювання обіцяє певний вигрощ.

- [1] Image marker, measurement and enhancement systems. Boeckeler video microscope catalog. 02/98, pp. 1-6.
- [2] Hrytskiv Z., Pedan A. Television as means of telemedicine CD-ROM edition, paper #0578.
- [3] Грицків З.Д., Глиненко К.С., Туркинов Г.А. Телевизионные микроскопы для исследования светящихся пятен на экране электронно-лучевых трубок. Обмен опытом в электронной промышленности, № 6, 1967, с.71-75.
- [4] Shinga Jnone, Venneth R. Spring. Video Microscopy. Plenum Publishing Corporation, 1997, 741 p.
- [5] Tony Wilson, Colin Sheppard. Theory and Practice of Scanning Optical Microscopy. Academic Press, 1984, 213 p.
- [6] Дюков В.Г., Кудяров Ю.А. Растровая оптическая микроскопия. Москва, Наука, 1992, 208 с.
- [7] Joseph I. Goldstein, Dale E. Newbury, Patrick Echlin et al. Scanning Electron Microscopy and Microanalysis. Vol. 1, 2, Plenum Pres, 1981.
- [8] Kurt Schlesinger. A microspot tube with very high resolution. IRE on Electron Devices, Vol. 9, № 5, 1962, pp.281-288.