

ЕКСПЕРИМЕНТАЛЬНЕ ДОСЛІДЖЕННЯ ПАРАМЕТРІВ ВХОДУ УНІВЕРСАЛЬНОГО БЛОКА ЗБИРАННЯ ДАНИХ NI USB 6009

© Кочан О., Рісна Л., 2017

Під час вимірювання напруги універсальними блоками збирання даних виникає методична похибка через неврахування їхніх внутрішніх параметрів вхідного кола. Експериментально визначено вхідні параметри вхідного кола 9 блоків збирання даних NI USB 6009, таких як еквівалентний вхідний опір та еквівалентне джерело напруги. Для всіх 9 блоків визначено непевності визначених вхідних параметрів. Значення еквівалентних опорів отримані експериментально порівняно зі значенням еквівалентного опору, вказаним у специфікації блока.

Ключові слова: еквівалентний опір вхідного кола, еквівалентна напруга вхідного кола, теорема про еквівалентний генератор, методична похибка вимірювання напруги, LabVIEW, універсальний блок збирання даних, NI USB 6009,

The error of method appears when measuring voltage by data acquisition (DAQ) devices because of neglecting their input parameters. The experimental determination of input parameters, such as the equivalent Thevenin input voltage and resistance, for 9 DAQ devices NI USB 6009 was carried out in this paper. Uncertainties for these parameters are given as well. The experimentally determined parameters compared with that given in the device documentation.

Key words: the error of method, LabVIEW, Thevenin equivalent circuit, NI USB 6009.

Вступ

Наукові дослідження [1], лабораторні потреби [2] і побут [3] часто вимагають разових вимірювань різних фізичних величин (ad hoc вимірювання). Купувати для цього спеціальні прилади недоцільно. Слід пристосувати типові лабораторні блоки. На ринку є широкий асортимент блоків збирання даних, наприклад, NetDAQ 2645 (16–18 розрядів, 1595\$) фірми Fluke, USB-201 (12 розрядів, 99\$) фірми Measurement Computing, NI USB 6009 (13–14 розрядів, 451\$) фірми National Instruments [4].

Компромiсним щодо співвідношення ціна-функціональність є NI USB 6009. Його перевагою є сумісність з програмою LabVIEW, яка забезпечує модульність і гнучкість, графічну мову програмування, розвинутий комплекс бібліотек підпрограм, можливість опрацювання даних і постійно поновлювану базу прикладів застосування [5].

При застосуванні NI USB 6009 часто нехтують параметрами входу аналого-цифрових перетворювачів (АЦП), які у документації або відсутні, або неправильні [5]. Це часом веде до значних похибок, тому їх доцільно визначити окремо.

Метою роботи є дослідження параметрів еквівалентної схеми вхідного кола АЦП NI USB 6009. Для цього достатньо магазину опору невисокої точності – 0,1 %.

Методика дослідження

У ідеального АЦП вхідний опір $R_{ADC} \rightarrow \infty$ і вхідний струм $I_{ADC} \rightarrow 0$, він не навантажує коло, де вимірюємо напругу. Реальний АЦП має кінцевий опір R_{ADC} і споживає струм I_{ADC} . Тому

спад напруги на внутрішньому опорі R_w спричиняє методичну похибку D_{RV}^{MET} , яку за результатом вимірювання U_{ADC} можна оцінити як

$$D_{RV}^{MET} = R_w \cdot I_{ADC} = R_w U_{ADC} / R_{ADC}, \quad (1)$$

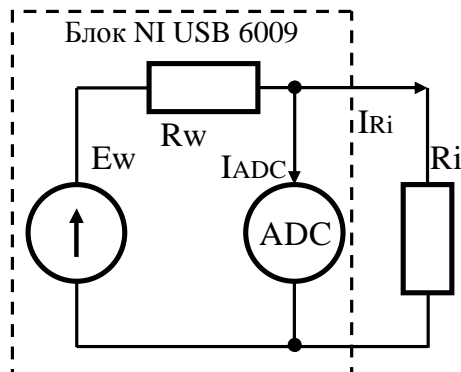


Рис. 1. Підключення навантаження R_i до вхідного кола АЦП

Похибка D_{RV}^{MET} методична і визначається не похибкою АЦП, а його неідеальністю щодо іншого параметра – вхідного опору.

Вхідні кола АЦП NI USB 6009 містять подільник та джерело зміщення (для вимірювання напруги ± 10 В при напрузі живлення 5 В). Тому еквівалентна схема входу АЦП у режимі “Single ended” містить внутрішнє джерело ЕРС E_w і опір R_w . Дослідити їх можна за схемою рис. 1, де до входу АЦП підключено навантаження R_i .

Для визначення параметрів входу АЦП – його ЕРС E_w і опору R_w необхідно:

1. Підключити блок NI USB 6009 до комп'ютера, запустити програму LabVIEW, встановити його АЦП у режим вимірювання “Single ended”;
2. Підключити до аналогового входу AI 0 блока магазин опорів з діапазоном їх зміни, наприклад, від 10 до 90 кОм;
3. Виміряти за допомогою АЦП напруги U_i на магазині опорів для значення опорів R_i від 10 до 90 кОм (дев'ять вимірювань). Для визначення параметрів E_w і R_w достатньо двох результатів вимірювань, але для зменшення впливу випадкових похибок АЦП використаємо метод надлишкових рівнянь;
4. Повторюємо операції пп. 1 ... 3 для решти семи входів АЦП;
5. Визначаємо параметри E_w і R_w для всіх входів АЦП;
6. Аналізуємо всі отримані результати та порівнюємо їх з характеристиками, заданими виробником блоку USB-6009.

Визначення параметрів вхідного кола АЦП

За результатами проведених вимірювань U_i для заданих значень R_i можна скласти систему із дев'ятих рівнянь виду $E_w = I_{Ri} (R_i + R_w)$. Але для розв'язання системи рівнянь засобами LabVIEW, доцільніше ці рівняння подати у такому вигляді:

$$E_w - \frac{R_w U_i}{R_i} = U_i,$$

(2)

У такому випадку, підставляючи отримані U_i та R_i у (1), складаємо матричне рівняння, яке розв'язуємо у LabVIEW за допомогою функції Solve linear equations.vi

$$\begin{pmatrix} 1 - \frac{U_1}{R_1} \\ \dots \\ 1 - \frac{U_9}{R_9} \end{pmatrix} \cdot \begin{pmatrix} E_w \\ R_w \end{pmatrix} = \begin{pmatrix} U_1 \\ \dots \\ U_9 \end{pmatrix}, \quad (3)$$

Опрацювання отриманих результатів

Послідовність опрацювання результатів:

1. З попередньої програми розв'язку рівнянь ми збираємо отримані значення E_w та R_w для знаходження стандартної абсолютної непевності за типом А.

2. Знаходимо розширену абсолютну та відносну непевності результатів вимірювання для рівня довіри 0.95.

Абсолютну стандартну непевність U_A типу А зазвичай використовують для оцінювання кількох однакових вимірювань [6–8], у нашому випадку визначаємо U_A як

$$U_A = \frac{S}{\sqrt{n}}, \quad (4)$$

де S – середньоквадратичне відхилення вибірки; n – кількість проведених вимірювань (у нашому випадку $n=9$).

Абсолютна розширена непевність U_p результатів вимірювань [6–8] становить

$$U_p = k_p \cdot U_A, \quad (5)$$

де k_p – коефіцієнт розширення, який для рівня довіри 0,95 беремо з таблиці розподілу Стьюдента, бо саме цей розподіл використовують для аналізу невеликої кількості вимірювань. Оскільки в нас 9 вимірювань, то кількість ступенів свободи є на одиницю менша, тобто $\nu = 8$, у такому випадку $k_p = 2,306$.

Відносні розширені непевності результату вимірювання внутрішньої ЕРС E_w та опору R_w визначають за формулами

$$U_{p,rel}(E_w) = \frac{U_p(E_w)}{E_w} 100\%, \quad U_{p,rel}(R_w) = \frac{U_p(R_w)}{R_w} 100\%, \quad (6)$$

де E_w та R_w – значення внутрішніх еквівалентної ЕРС та еквівалентного опору відповідно, отримані в результаті розв'язання системи рівнянь (2).

3. Діапазон даних дорівнює різниці між найбільшим та найменшим значеннями еквівалентної внутрішньої ЕРС та опору розраховували для кожного діапазону вимірювання напруги згідно з формулами

$$r(E_w) = E_{w,MAX} - E_{w,MIN}, \quad r(R_w) = R_{w,MAX} - R_{w,MIN}, \quad (7)$$

4. Мінливість даних для еквівалентної внутрішньої ЕРС та опору розраховували для кожного діапазону вимірювання напруги за формулами

$$V(E_w) = \frac{r(E_w)}{\bar{E}_w} \cdot 100\%, \quad V(R_w) = \frac{r(R_w)}{\bar{R}_w} \cdot 100\%, \quad (8)$$

де \bar{E}_w , \bar{R}_w – середнє значення еквівалентної внутрішньої ЕРС та опору відповідно; $r(E_w)$, $r(R_w)$ – мінливість даних еквівалентної внутрішньої ЕРС та опору.

Результати досліджень

Отримані результати визначення параметрів входу АЦП зведено у табл. 1 і 2.

Таблиця 1

Внутрішня ЕРС E_w АЦП блока NI USB 6009

Діапазон вимірювання, В	± 10	0 – 1 В	0 – 5 В	0 – 10 В
Середнє значення внутрішньої ЕРС E_w , В	1.3895	1.3902	1.3896	1,3875
Відносна розширена непевність результату вимірювання, %	0,61	0,55	0,70	0,62
Максимальне значення внутрішньої ЕРС E_w , В	1,412	1,4123	1,41	1,4119
75 % кватиль значення внутрішньої ЕРС E_w , В	1,3938	1,3945	1,3945	1,3915
Медіанне значення внутрішньої ЕРС E_w , В	1,391	1,391	1,393	1,3851
25 % кватиль значення внутрішньої ЕРС E_w , В	1,3834	1,392	1,3823	1,3803
Мінімальне значення внутрішньої ЕРС E_w , В	1,3692	1,3763	1,3716	1,3733
Діапазон даних $r(E_w)$, В	0,0428	0,036	0,0384	0,0386
Мінливість даних $V(E_w)$, %	3,1	2,6	2,8	2,8

Таблиця 2

Внутрішній опір R_w АЦП блока NI USB 6009

Діапазон	± 10 В	0 – 1В	0 – 5 В	0 – 10 В
Середнє значення внутрішнього опору R_w , Ом	143089	143255	143076	142816
Відносна розширена непевність результату вимірювання, %	0,77	0,68	0,72	0,74
Максимальне значення внутрішнього опору R_w , Ом	145789	145812	145487	145746
75 % кватиль значення внутрішнього опору R_w , Ом	143621	143778	143635	143337
Медіанне значення внутрішнього опору R_w , Ом	143152	143403	143501	143727
25 % кватиль значення внутрішнього опору R_w , Ом	142580	142406	142339	142126
Мінімальне значення внутрішнього опору R_w , Ом	140357	141566	140686	140970
Діапазон даних $r(R_w)$, Ом	5432	4246	4801	4776
Мінливість даних $V(R_w)$, %	3,8	3,0	3,4	3,3

Таблиця 3

Непевність типу В АЦП блока NI USB 6009

Типове значення при 25 °С, В	0,0049
Максимальне значення, В	0,046

Висновки

Отримані значення параметрів вхідного кола АЦП блока збирання даних добре узгоджуються із нормованими у [4] значеннями. Їх відхилення від середнього значення малі. Вони відповідають допустимим відхиленням параметрів елементів схеми.

У документації на блоки збирання даних, зокрема, на NI USB 6009, зазвичай вказано лише їх вхідний опір. Через те, що цей вхідний опір невисокий, слід враховувати його значення, обробляючи результати вимірювання. Однак у документації не вказано допустимих меж відхилення вхідного опору від номінального значення. Ці відхилення під час оброблення результатів вимірювання у колах, вихідний опір яких співвимірний із вхідним опором блока збирання даних, можуть привести до методичних похибок, які суттєво розширюють непевність результатів вимірювання.

Інші параметри входів блоків збирання даних (значення внутрішньої ЕРС E_w , вхідна ємність тощо) часто взагалі не вказують у нормативній частині документації. Часом, як це спостерігаємо у документації блока NI USB 6009, наведено схему вхідного кола. На ній вказано значення параметрів елементів, але не вказано їхніх допустимих відхилень. А це також може привести до суттєвих методичних похибок.

Запропонований метод визначення параметрів вхідного кола АЦП блоків збирання даних доволі простий. Його можна додатково використовувати для проведення експериментальних досліджень. Так можна підвищити точність результатів вимірювань за допомогою блоків збирання даних внаслідок використання для оброблення даних індивідуальних значень параметрів їхніх входів. Також можна використати особливості вхідного кола блоків збирання даних для спрощення схеми під час ад-гок вимірювань.

1 Glowacz A. Recognition of Thermal Images of Direct Current Motor with Application of Area Perimeter Vector and Bayes Classifier / A. Glowacz, A. Glowacz, Z. Glowacz. // *Measurement science review*. – 2015. – №15. – С. 119–126. 2 Krolczyk Z. Experimental analysis by measurement of surface roughness variations in turning process of duplex stainless steel. *Metrology and measurement systems* / Z. Krolczyk, S. Legutko. // *Metrology and measurement systems*. – 2014. – № 21. – С. 759–770. 3. Determination of radiative heat transfer coefficient at high temperatures using a combined experimental-computational technique. / [V. Kočí, J. Kočí, T. Korecký *ma in.*]. // *Measurement science review*. – 2015. – № 15. – С. 85–91. 4 User Guide and Specifications NI USB-6008/6009 [Електронний ресурс] – Режим доступу до ресурсу: <http://www.ni.com/pdf/manuals/371303n.pdf>. 5 Larsen R. *LabVIEW for Engineers* / Larsen. – New Jersey: Prentice Hall, 2011. 6 Дорожовець М. Опрацювання результатів вимірювань / М. Дорожовець. – Львів: Вид-во Нац. ун-ту “Львівська політехніка”. 2007. – 624 с. 7. *Evaluation of measurement data – Guide to the expression of uncertainty in measurement*, 2010. 8. De Coursey W. *Statistics and Probability for Engineering Applications With Microsoft Excel* / De Coursey., 2003.