

- Handbook Pressure & Temperature Measurement.* – Cum-
ming: Corporate Printers, 2008. – 423 p. 2. Ярышев Н. А. Теоретические основы измерения нестационарной температуры. – 2-е изд., перераб. – Л.: Энергоатомиздат, 1990. – 256 с. 3. Каллан Р. Основные концепции нейронных сетей / пер. с англ. А. Г. Сивака. – М.: Вильямс, 2001. – 287 с. 4. Уоссермен Ф. Нейро-компьютерная техника: Теория и практика / пер. с англ. Ю. А. Зуев, В. А. Точенов. – 1992. – 184 с. 5. Круглов В. В., Борисов В. В. Искусственные нейронные сети. Теория и практика. – 2-е изд. – М.: Горячая линия-Телеком, 2002. – 382 с. 6. Kriesel D. A Brief Introduction to Neural Networks, 2007, http://www.dkriesel.com/en/science/neural_networks 7. Rajesh Bordawekar, Bob Blainey, Ruchir Puri, Analyzing Analytics. – Morgan & Claypool Publishers, 2015. – 124 p. 8. Осовский С. Нейронные сети для обработки информации / пер. с польского И. Д. Рудинский. – М.: Финансы и статистика, 2002. – 344 с. 9. Gareth James, Daniela Witten, Trevor Hastie, Robert Tibshirani, An introduction to statistical learning. – Springer Science+Business Media New York, 2013. – 426 p.

УДК 681.7.08; 536.6.081

ВДОСКОНАЛЕННЯ ЦИФРОВИХ ТЕРМОМЕТРИЧНИХ ЗАСОБІВ ДЛЯ ДОСЛІДЖЕНЬ СОНЯЧНИХ КОЛЕКТОРІВ

© Василюха Христина, Яцук Василь, Здеб Володимир, Яцук Юрій, 2016

Національний університет “Львівська політехніка”, кафедра метрології, стандартизації та сертифікації,
вул. С. Бандери, 12, 79013, Львів, Україна

Проаналізовано вимоги до метрологічних параметрів цифрових вимірювачів температури та різниці температур для досліджень сонячних колекторів. Подано результати експериментальних досліджень взаємозамінності напівпровідникових перетворювачів температури з метою створення температурних сенсорів. Встановлено, що у цифрових термометричних засобах найдоцільніше використовувати послідовно сполучені транзисторні діоди, у яких можна зменшити значення розкиду спадків напруги та близькі до гранично можливого значення коефіцієнта ідеальності. Розроблено структури цифрових вимірювачів температури та різниці температур і вдосконалено методики коригування їх адитивних і мультиплікативних складових похибки.

Ключові слова: діодний перетворювач температури, цифрові вимірювачі температури і різниці температур, методика калібрування, коефіцієнт ідеальності напівпровідникових сенсорів, сонячний колектор.

Проведен анализ требований к метрологическим параметрам цифровых измерителей температуры и разности температур для исследований солнечных коллекторов. Представлены результаты экспериментальных исследований взаимозаменяемости полупроводниковых преобразователей температуры с целью создания температурных сенсоров. Установлено, что в цифровых термометрических средствах целесообразно использовать последовательно соединенные транзисторные диоды, при этом можно уменьшить значения разброса падений напряжения и близкие к предельно возможному значения коэффициента идеальности. Разработаны структуры цифровых измерителей температуры и разности температур и усовершенствованы методики корректировки их аддитивных и мультипликативных составляющих погрешности.

Ключевые слова: диодный преобразователь температуры, цифровые измерители температуры и разности температур, методика калибровки, коэффициент идеальности полупроводниковых сенсоров, солнечный коллектор.

The analysis of requirements for metrological parameters of digital temperature meters and temperature difference meters for solar collectors' investigations been done in the article. Under the regulations requirements a minimum temperature drop not exceed 1,5 K, and for the maximum relative error of temperature measurement not

more $\pm 2\%$ it provide the absolute error of temperature drop measurement near $\pm 0,030$ K, and their measurement unit list significant digit 0,01 K. This error value of temperature drop measurement can be achieved if it makes a temperature sensor calibration in the precision thermostat or rigorous recruiting of sensors pairs.

The experimental research of the transistor diodes interchangeability to create precise, stable and low cost temperature sensors is carried out also. It showed that transistor diodes should be given preference, which fabricated in the same technological cycle especially as SMD transistors. The theoretical assumption about the initial voltage spread reduction of the SMD transistors compared with traditional volumetric installation transistors is experimentally confirmed. The spread values were reduction from ± 5 K for volumetric installation to $\pm 0,3$ K for SMD transistors. For further spread reduction of the forward bias diode voltage it proposed connect transistors in series, which additionally allowed increase their sensitivity. The temperature sensor prototype as series-connected transistors are mounted on printed circuit boards and sealed (placed in thermocontractable tube with the screened leads) to prevent water ingress.

The entire experimental setup was placed in a passive water-zero thermostat to ensure the minimum values of the temperature gradients among the several sensors.

Among the several mass-produced investigated type transistors, it was selected two transistors type BCW61C and BC849C, which should be the lowest values of the voltage drop spread $\pm 457 \mu\text{V}$ ($\pm 0,22$ K) and $\pm 406 \mu\text{V}$ ($\pm 0,20$ K) accordingly. While design this enables the provision of measuring temperature drop standard deviation of five series connected diodes not exceed $\pm 0,46/\sqrt{10} = \pm 0,16$ K with a simultaneous increase the temperature and temperature drop measurement sensitivity to 10 mV/K.

While the digital thermometers design it very important are the ideality factor and the base resistance of the diodes-transistors, which their means are determined from the proposed equations. On the experimental data basis the transistors type BCW61C and BC849C ideality factors was calculated $\eta=1,18380$ and $\eta=1,00048$ respectively, and their base resistance amounted near 50 Ohm which corresponds to practical recommendations for the selection transistors as temperature sensors.

The structures of digital temperature and difference temperature meters were developed too. The methods of adjusting their additive and multiplicative error components are improved. The digital temperature meter structure contains the current-defining generator, current resistor, several standard resistors, voltage reference, ADC and device controller. The digital thermometer transform function was set, which allowed establish the metrological requirements for its constituent elements. It shown that designed scheme should be used amendments method in order to set the precision thermometer requirements while the relaxed instrumental error their components requirements. The digital meter of temperature difference can be built on the basis of series-connected diode sensors that provide high accuracy, sensitivity, resolution and performance, especially when used in the radiometer with electrical substitution. Two possible methods of digital thermometer introducing amendments in the analog and digital forms is described. It also showed their strengths and weaknesses and advised to use tuning in digital form.

Structure of designed digital temperature difference meters is based on the ADC implementation with differential inputs, which it both signal exits was connected to the both current generators outputs. The ADC reference voltage formed by the precise resistive voltage divider. In the manufacturing process it can be adjusted as mentioned additive and multiplicative error components by using two temperature points. Adjustments additive error component generally convenient to carry an arbitrary temperature, for example, equal to ambient temperature. And to adjust the multiplicative error component it advisable to use a standard thermometer and further the conversion factor changing by any of the conversion path scale elements. If ten semiconductor temperature sensors implement it significantly reduced requirements for sensitivity threshold of second devise transformative elements because LSB units 0,001 K complies the input voltage 10 μV , that is much higher than the sensitivity threshold of modern scale elements.

Except proved the feasibility of the proposed temperature sensors in designed digital meter temperature and the temperature difference, they should be applied in other areas such as food processing industry and individual heating counters, namely accounting of consumed heat by individual consumers.

Key words: diode converter temperature, digital meter temperature and the temperature difference, calibration method, ideality factor of semiconductor sensors, solar collector.

Вступ. Сонячне випромінення сьогодні вважають одним із найпривабливіших відновлюваних джерел енергії завдяки загальнодоступності, екологічній

безпе́чності та практично необме́женій потужності. Через екологічні ризики швидко зростає насиченість ринку сонячними перетворювачами, тому актуальним

є вдосконалення методик та засобів оцінювання їхньої технічної ефективності, а також покращання метрологічного забезпечення вимірювальних процесів під час приймання та перетворення сонячного випромінювання, підвищення точності, чутливості та стабільності апаратури для вимірювання енергетичних параметрів сонячного випромінювання.

Необхідність виконання постійних метрологічних робіт підкреслює й наявність низки нормативно-технічних документів, які встановлюють методи визначення, випробувань та обчислення теплових характеристик сонячних колекторів під час експлуатування в усталеному та квазіусталеному режимах [1–8].

Сучасний стан проблеми. Існує багато методик дослідження сонячних колекторів, що ґрунтуються на математичних моделях різної складності [9–11]. Випробування та дослідження сонячних колекторів і вимірювання параметрів сонячної енергії ґрунтуються на низці міжнародних стандартів, частково гармонізованих в Україні [1–8].

Відомо, що під час вимірювання параметрів приймачів сонячного випромінювання найдоцільніше використовувати відкалібровані радіометри з електричним заміщенням (калориметри) [12]. Спеціально сконструйована система керування та електричного заміщення випромінювання забезпечуватиме перекриття випромінювання, яке подається в приймач, і подання електричного сигналу на нагрівальні елементи заміщення в приймачі. Інформативним сигналом у кінцевому підсумку можна вважати різницю температур приймача випромінювання і довкілля [13]. Очевидно, що для забезпечення високої швидкодії вимірювань ця різниця температур повинна бути якомога меншою. Це ж стосується й мінімізації масо-габаритних показників усього приймача. Саме тому вибір типу сенсора є дуже важливим для точного вимірювання різниці температур з великою швидкістю, оскільки основними критеріями є його вартість, точність і діапазон вимірюваних температур.

У промисловості в діапазоні від -50 до $+200$ °С, в якому зосереджена велика кількість технічних вимірювань температури, найширше використовуються стандартні термоелектричні перетворювачі ТП і терморезистивні перетворювачі ТО, а також термістори. Перевагами таких ТП і ТО, безперечно, є широкий температурний діапазон, задовільні точність та стабільність характеристик перетворення. Серед основних

недоліків ТП і ТО – достатньо висока вартість, пов'язана передусім з використанням дорогіших матеріалів, значна інерційність, істотний вплив параметрів ліній зв'язку, великі масогабаритні показники. Крім того, похибка температурних сенсорів для вимірювання різниці температур становить для ТП – $\pm(3\dots5)$ К і ТО – $\pm 0,3$ К; для термісторів технологічний розкид їхніх параметрів може сягати ± 20 % [14].

У вказаному діапазоні вимірювання температур конкурентами металевих ТО стають напівпровідникові сенсори, особливо діодні. Ідея використання зміни певних параметрів напівпровідникових пристроїв давно привертає увагу розробників термометрів. Однак через істотні обмеження, здебільшого технологічні, вона реалізовувалась надто повільно і лише останнім часом завдяки бурхливому розвитку напівпровідникової технології з'явилися реальні шанси для створення високоточних цифрових термометрів. Незаперечними перевагами напівпровідникових перетворювачів температури (НПТ) є висока чутливість, довгочасна стабільність, мала інерційність, порівняно невелика нелінійність, доволі широкий температурний діапазон використання, можливість точкових вимірювань температури, мала вартість та простота виготовлення [15].

Окрім вказаної галузі, їх можна використати в індивідуальних теплових лічильниках, а саме для обліку кількості спожитого тепла. Очевидно, що діапазон вимірювання (контролю) температури в опалюваних приміщеннях із урахуванням можливих змін температури довкілля може становити $(0\dots 50)$ °С, причому в діапазоні температур від $+5$ °С до $+22$ °С точність повинна бути якомога вищою [16]. Враховуючи, що абсолютне значення похибки вимірювання температури в приміщенні не повинно перевищувати $\Delta\theta_{\text{доп.кл.м}} \leq \pm 0,4 \cdot 10^{-2} \cdot 20^\circ\text{C} = \pm 0,08$ °С, проблематичною є побудова малогабаритних, дешевих та прецизійних термометрів, оскільки навіть серійні платинові термоперетворювачі опору класу А у цьому температурному діапазоні мають межу допустимих значень похибки $\Delta\theta_{\text{доп}} \leq \pm 0,3$ °С.

Тому під час вибору структури прецизійних вимірювачів температури і різниці температур, призначених для досліджень сонячних колекторів або індивідуального обліку спожитого тепла, перевагу треба віддати напівпровідниковим перетворювачам температури (НПТ), серед яких найширше використовуються транзисторні діоди. Водночас послідовне їх сполучення уможливує усереднення технологічних розкидів, що сприяє збільшенню їхньої точності [17].

Встановлення вимог до метрологічних параметрів цифрових вимірювачів температури та різниці температур для досліджень сонячних колекторів. Аналіз показує, що вимоги, поставлені в міжнародних стандартах до контрольно-вимірвальної апаратури для вимірювання сонячного та теплового випромінювання і температури, достатньо високі й регламентують трудомістку та тривалу процедуру їх калібрування [2–4]. Наприклад, зміна чутливості приймачів сонячного випромінювання в діапазоні довжин хвиль (0,3 ... 3) *мкм* не повинна перевищувати $\pm 1\%$ протягом календарного року за періодичного калібрування на сонячну чутливість за стандартами ISO 9846 та ISO 9847 [5, 6].

За вимогами нормативних документів мінімальне значення різниці вимірюваних температур не повинно бути меншим за $\Delta T_{Xmin} \geq 1,5\text{ K}$, що із урахуванням абсолютної похибки вимірювання різниці температур $\Delta \Delta T_X \leq \pm 0,1\text{ K}$ дає значення її відносної похибки $\delta_{\Delta T} \approx \pm 6,7\%$ [18]. Враховуючи це мінімальне значення температурного перепаду і, наприклад, для доволі великих значень відносної похибки вимірювання різниці температури $\delta_{\Delta T} \leq \pm 2\%$, абсолютна похибка не повинна перевищувати $\Delta \Delta T_X \leq \pm 0,030\text{ K}$, а одиниця молодшого розряду має становити $0,01\text{ }^\circ\text{C}$ [18]. Таке значення похибки вимірювання різниці температур можна забезпечити тільки калібруванням стандартних температурних сенсорів у термостаті, наприклад, типу ТСР-НО, або підбираючи пари ТО.

Для зменшення впливу розкиду запропоновано використовувати сенсори у вигляді послідовно з'єднаних НПТ, що одночасно дає змогу й збільшити їхню чутливість. Наприклад, у випадку використання п'яти НПТ чутливість вимірювання температури і різниці температур становитиме $\epsilon_n = 10\text{ мВ/К}$, і за типового значення технологічних розкидів початкових напруг діодів $\pm(0,5...5)\%$ похибка вимірювання різниці температур не перевищуватиме $\Delta U_X \leq \pm(0,5...5) \cdot 10^{-2} \cdot 5 \cdot 0,6 = \pm(0,015...0,15)\text{ В}$ $\Delta \Delta T_X \leq \pm(1,5...15)\text{ }^\circ\text{C}$. Таке значення розкиду потребуватиме підстроювання функції перетворення усього термометра [19].

Тому основною проблемою напівпровідникових температурних сенсорів сьогодні є забезпечення уніфікації їх характеристик, що істотно їх здешевить, а також покращить їхні метрологічні характеристики.

Мета роботи. Вдосконалення температурних сенсорів та розроблення структури вимірювачів температури та різниці температури під час випробувань

сонячних перетворювачів на підставі результатів проведених експериментальних досліджень взаємозамінності напівпровідникових перетворювачів температури.

Результати експериментальних досліджень діодних сенсорів. З метою визначення граничних можливостей НПТ здійснено експериментальні дослідження десяти послідовно з'єднаних серійно виготовлених транзисторів типу КТ3107Ж зі структурою р-п-р та КТ315Б зі структурою п-р-п. Вони показали недоцільність їх застосування як температурних сенсорів, оскільки для них характерні значний розкид значень спадів напруги за кімнатних температур у межах від 0,6030 В до 0,5730 В ($\pm 15\text{ мВ}$ або $\pm 7,5\text{ К}$ відносно середнього значення) [17]. У цьому випадку спостерігається істотний вплив конструктивного виконання дискретних транзисторів, зумовлених технологією їх виготовлення, на отримані результати дослідження транзисторів. Аналіз технології виготовлення напівпровідникових елементів показав, що для реалізації вимірювача різниці температур з похибкою близько декілька сотих кельвіна доцільно використовувати транзистори, виготовлені в єдиному технологічному циклі [13]. Увагу насамперед необхідно звернути на транзистори в конструктивному виконанні для поверхневого монтажу, оскільки вони поставляються на монтажній стрічці для автоматизованого монтування на друкованих платах. Це слугує підставою для висловлення припущення про походження таких транзисторів з одного технологічного циклу [17].

Для експериментальних досліджень серед доступних на ринку вибрано такі типи транзисторів для поверхневого монтажу: BC858C, BC859B, BCW61C (р-п-р типу) та BC849B, BC849C, BC850BE (п-р-п типу). Їхніми незаперечними перевагами є малі розміри (від 1 мм до 1,3 мм), невелика вартість (приблизно 0,75 грн), діапазон вимірюваних температур від $-50\text{ }^\circ\text{C}$ до $+150\text{ }^\circ\text{C}$ [20]. Послідовно з'єднані транзистори були змонтовані на друкованих платах та загерметизовані (поміщені в термоусаджувальні трубки разом із екранованими выводами), щоб запобігти потраплянню води під час реалізації вимірювань за температури $0\text{ }^\circ\text{C}$ танення льоду. З метою забезпечення мінімальних значень температурних градієнтів уся експериментальна устава розміщена в пасивному термостаті. Для зменшення

електромагнітних завад усю конструкцію поміщено в металевий екран.

Із досліджених вибрано два типи транзисторних діодів BCW61C та BC849C із найменшим розкидом початкових напруг ± 457 мкВ ($\pm 0,224$ К) та ± 406 мкВ ($\pm 0,203$ К), відповідно (див. табл. 1, 2). Це уможливорює забезпечення середньоквадратичного відхилення під час побудови вимірювача різниці температур із п'яти послідовно сполученими діодами $\pm 0,457/\sqrt{10} = \pm 0,145$ К за одночасного збільшення чутливості вимірювання температури і різниці температур до $\epsilon_n = 10$ мВ/К. Функція перетворення НПТ в першому наближенні апроксимується такою залежністю (1):

$$U_X = R_B I_i + 5h \frac{kT_X}{q} \ln \frac{I_i}{I_{S0}}, \quad (1)$$

де U_X – спад напруг на $p-n$ -переходах НПТ за їх температури T_X та значення вимірювального струму I_i ; k , q – стала Больцмана та заряд електрона, відповідно; R_B , η – відповідно опір бази та коефіцієнт ідеальності НПТ; I_{S0} – зворотний струм НПТ за температури T_0 .

Під час побудови цифрових термометрів важливим є врахування коефіцієнта ідеальності та опору бази транзисторних діодів як сенсорів температури [21], які визначаються із співвідношень (2)–(5):

$$U_{X11} = R_B I_1 + 5h \frac{kT_{X1}}{q} \ln \frac{I_1}{I_{S0}}, \quad (2)$$

$$U_{X12} = R_B I_2 + 5h \frac{kT_{X1}}{q} \ln \frac{I_2}{I_{S0}}, \quad (3)$$

$$U_{X21} = R_B I_1 + 5h \frac{kT_{X2}}{q} \ln \frac{I_1}{I_{S0}}, \quad (4)$$

$$U_{X22} = R_B I_2 + 5h \frac{kT_{X2}}{q} \ln \frac{I_2}{I_{S0}}, \quad (5)$$

де U_{X11} , U_{X12} – спади напруг на $p-n$ -переходах НПТ за їх температури T_{X1} та значень вимірювальних струмів I_1 та I_2 , відповідно; U_{X21} , U_{X22} – спади напруг на $p-n$ -переходах НПТ за їх температури T_{X2} та значень вимірювальних струмів I_1 та I_2 , відповідно.

Знаходячи попарно різниці спадів напруг

$$\Delta U_{X1} = U_{X11} - U_{X12} = R_B(I_1 - I_2) + 5h \frac{kT_{X1}}{q} \ln \frac{I_1}{I_2},$$

$$\Delta U_{X2} = U_{X21} - U_{X22} = R_B(I_1 - I_2) + 5h \frac{kT_{X2}}{q} \ln \frac{I_1}{I_2},$$

розраховують значення η (6):

$$h = \frac{\Delta U_{X1} - \Delta U_{X2}}{[5k(T_{X1} - T_{X2})/q] \ln(I_1/I_2)}, \quad (6)$$

та R_B (7):

$$R_B = \frac{\Delta U_{X1} - 5h \frac{kT_{X1}}{q} \ln \frac{I_1}{I_2}}{I_1 - I_2}. \quad (7)$$

На основі експериментальних результатів визначено значення коефіцієнта ідеальності для транзисторів типу BCW61C ($p-n-p$ типу), за двома вимірювальними струмами $I_1=0,99700$ мА та $I_2=0,009970$ мА, а також двома різними вимірними значеннями температури транзисторів $T_{X1}=273,15$ К, $T_{X2}=291,15$ К (табл. 1).

Таблиця 1

Результати дослідження для п'яти послідовно сполучених транзисторів типу BCW61C, якщо $I_1=0,99700$ мА та $I_2=0,00997$ мА, для $T_{X1}= 273,15$ К

Table 1

The results of the study for the five transistor type BCW61C which is connected in series, when $I_1=0,99700$ mA and $I_2=0,00997$ mA, for $T_{X1}= 273,15$ K

№ з/п	$U_{\text{бє}}, \text{ В}$		$\Delta U_{\text{бє}}=U_{\text{бєi}} - U_{\text{бєр}}, \text{ мкВ}$		$\Delta U_{\text{бєi}}, \text{ К}$	
	I_1	I_2	I_1	I_2	I_1	I_2
1	3,42269	3,14605	70	140	0,035	0,070
2	3,42197	3,14579	-650	-120	-0,325	-0,060
3	3,42318	3,1465	560	590	0,280	0,295
4	3,42273	3,14589	110	-20	0,011	-0,010
5	3,42319	3,14628	570	370	0,285	0,185
6	3,42176	3,14535	-860	-560	-0,430	-0,280
7	3,42244	3,14591	-180	20	-0,090	0,010
8	3,42313	3,14622	510	310	0,255	0,128
9	3,42202	3,14568	-600	-230	-0,300	0,115
10	3,42308	3,14536	460	-550	0,230	-0,275
Сер. зн.	3,42262	3,14591	± 457	± 291	$\pm 0,224$	$\pm 0,143$

Таблиця 2

Результати дослідження для п'яти послідовно сполучених транзисторів типу BC849C, якщо $I_1=0,99700$ мА та $I_2=0,00997$ мА, для $T_{x1}=273,15$ К

Table 2

The results of the study for the five transistor type BC849C which is connected in series, when $I_1=0,99700$ mA and $I_2=0,00997$ mA, for $T_{x1}=273,15$ K

№ з/п	$U_{\text{бе}}, \text{В}$		$\Delta U_{\text{бе}}=U_{\text{бег}}-U_{\text{сеп}}, \text{мкВ}$		$\Delta U_{\text{бе1}}, \text{К}$	
	I_1	I_2	I_1	I_2	I_1	I_2
1	3,39222	3,11443	650	390	0,325	0,195
2	3,39200	3,11429	430	250	0,215	0,125
3	3,39150	3,11402	-70	-20	-0,035	-0,010
4	3,39138	3,11422	-190	180	-0,095	0,090
5	3,39092	3,11375	-650	-290	-0,325	-0,145
6	3,39121	3,11384	-360	-200	-0,180	-0,100
7	3,39252	3,11480	950	760	0,475	0,380
8	3,39102	3,11353	-550	-510	-0,275	-0,255
9	3,39148	3,11410	-90	60	-0,045	0,030
10	3,39145	3,11339	-120	-650	-0,060	-0,325
Сер. зн.	3,39157	3,11404	± 406	± 331	$\pm 0,203$	$\pm 0,166$

Розраховане на підставі експериментальних даних значення коефіцієнта ідеальності транзисторів типу BCW61C становить $\eta=1,18380$, що відповідає практичним рекомендаціям щодо вибору транзисторів як сенсорів температури [21]. Результати експерименту показали, що сумарний опір бази та електродів бази та емітера для вказаних типів транзисторів становить приблизно 50 Ом.

За такою ж методикою визначено коефіцієнт ідеальності для іншого типу транзисторів BC849C (*n-p-n*-типу). Для розрахунків використовувались такі отримані експериментальні дані, як розраховані середні значення спаду напруги на п'яти послідовно сполучених транзисторах під час протікання струмів $I_1=0,99700$ мА та $I_2=0,00997$ мА, а також за двох різних вимірних значень температури $T_{x1}=273,15$ К та $T_{x2}=292,15$ К (табл. 2).

У цьому випадку коефіцієнт ідеальності становить $\eta=1,00048$, а сумарний опір бази та електродів бази та емітера для транзисторів типу BC849C – приблизно 30 Ом.

Зауважимо, що за вибраних значень двох різних вимірювальних струмів не спостерігалось зміни показів прецизійного вольтметра, тобто похибка від нагрівання сенсорів була в межах похибки експерименту.

Структура вдосконалених цифрових вимірювачів температури. Як зазначено вище, основною

проблемою побудови прецизійних та метрологічно надійних цифрових вимірювачів температури (ЦВТ) є забезпечення взаємозамінності характеристик НПТ. Найпростішим у реалізації та дуже ефективним є метод уніфікації, оснований на калібруванні показів ЦВТ за двох значень температури, які містяться всередині діапазону вимірювань. Для зменшення похибки від нагрівання НПТ значення вимірювального струму пропонується вибирати експериментально та встановлювати таким, щоб зміна показів ЦВТ була в декілька разів меншою від допустимого значення його похибки. Очевидно, що у разі реалізації ЦВТ з індикацією результатів вимірювання у шкалі Цельсія за перше калібрувальне значення доцільно прийняти температуру топлення льоду, значення якої точно відоме та легко відтворюється з похибкою, не більшою від

$\pm 0,1$ °С. В аналоговій або цифровій формі може бути скоригована адитивна складова похибки (АСП) ЦВТ. Друге калібрувальне значення доцільно прийняти близьким до максимального значення вимірюваної температури та аналоговим або цифровим способом скоригувати мультиплікативну складову похибки (МСП) ЦВТ. Природно, що значення цієї температури можна вибрати таким, що дорівнює значенню найближчої реперної точки шкали МТШ-90 – температури кипіння води. Але, зважаючи на практичну складність

її реалізації, доцільніше використовувати або прецизійні термостати, або стабільний термостат з прецизійним термометром, наприклад, платиновим.

З урахуванням поданого вище розроблено структуру ЦВТ (рис. 1), яка містить генератор струму на основі операційного підсилювача (ОП) DA1, струмо-задавального резистора R_1 та джерела опорної напруги (ДОН) E_N . Вихідний сигнал ОП DA1 подається до інвертувального входу АЦП, до неінвертувального входу якого поданий сигнал з виходу ОП DA2, значення якого повинно дорівнювати спаду напруги на НПТ за температури $T_0=273,15$ К. Опорна напруга для АЦП формується з напруги ДОН E_N у результаті її поділу резистивним подільником R_1, R_3 . Цифровий код N_X результату вимірювання подається співвідношенням (8):

$$N_X = k_{ADC} \frac{U_X - E_N \frac{R_{N2} + r_1}{R_{N1} + R_p - r_1}}{E_N \frac{R_{N1} + r_2}{R_3 + R_2 - r_2}}, \quad (8)$$

де k_{ADC} – коефіцієнт перетворення АЦП; R_{N1}, R_{N2}, R_1, R_3 – опори стабільних масштабувальних резисторів; R_p, R_2 – повні опори підстроювальних резисторів; r_1 – частина опору резистора R_p , яка міститься між його движком та резистором R_{N2} ; r_2 – частина опору резистора R_2 , яка міститься між його движком та резистором R_1 ; E_N – значення вихідної напруги ДОН.

Щоб забезпечити встановлені вимоги до точності вимірювання температури з одночасним зниженням вимог до інструментальних похибок використовуваної елементної бази, у вимірювачі температури доцільно використовувати метод уведення поправок. Під час його реалізації в аналоговій формі в структурі ЦВТ повинні бути підстроювальні резистори R_p, R_2

(на рис. 1 показано штриховими лініями). Методика калібрування полягатиме у виконанні таких операцій. НПТ поміщають в нуль-термостат та після досягнення в ньому температури 0 °С з допомогою змінного резистора R_p на цифровому табло BInd встановлюються нульові покази ЦВТ. У результаті буде скоригована АСП усього термометра як НПТ, так і ЦВТ до значень одиниці його молодшого розряду. З метою коригування МСП термометра сенсор поміщають у термостат зі стабільною температурою, значення якої вимірюється прецизійним термометром. Зміною опору підстроювального резистора R_2 досягають встановлення показів ЦВТ, що дорівнюють показам прецизійного термометра. Для цього значення калібрувальної температури похибка ЦВТ не перевищуватиме суми похибок прецизійного термометра та одиниці молодшого розряду ЦВТ. Очевидними недоліками такого калібрування є його практична незручність та необхідність залучення достатньо кваліфікованих операторів.

Найдоцільніше реалізувати калібрування ЦВТ в цифровій формі, особливістю якої є використання в контролері реверсних лічильників, органи керування якими представлені у вигляді кнопок SW1 та SW2 (на рис. 1 зображені штриховими лініями), конструктивно виведених на корпус вимірювача, що дає змогу, вмикаючи їх, збільшувати або зменшувати вміст лічильника результату за допомогою пари кнопок “+” і “-”. За умови використання зразкового термометра на місці експлуатації можна скоригувати й адитивну, і мультиплікативну складові похибки вимірювача з похибками, значення яких буде таким самим, як і в попередньому випадку.

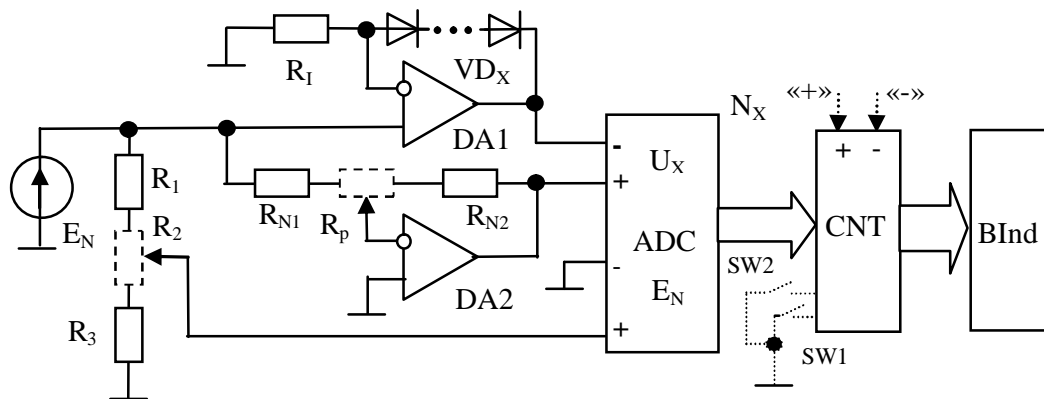


Рис. 1. Структурна схема цифрового вимірювача температури

Fig. 1. Structural scheme of digital temperature meter

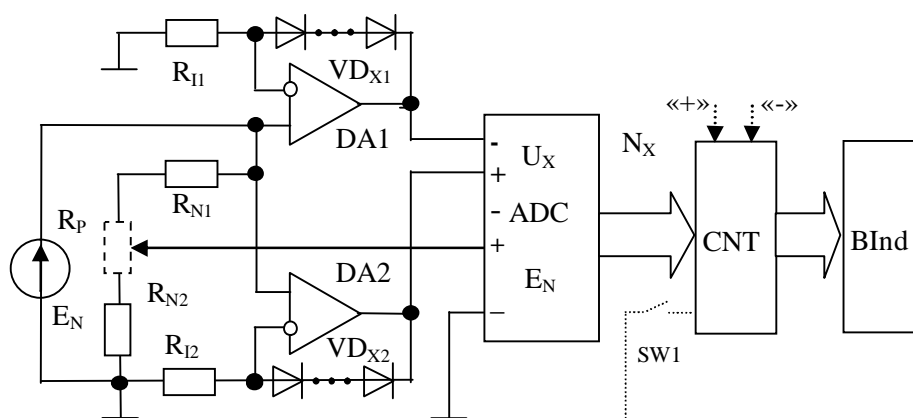


Рис. 2. Структурна схема цифрового вимірювача різниці температур для дослідження сонячних колекторів

Fig. 2. Structural scheme of digital meter temperature difference for solar collectors investigations

Структура вдосконалених цифрових вимірювачів різниці температур. Під час побудови цифрових вимірювачів різниці температур основним чинником похибки є неоднаковість функцій перетворення температурних сенсорів. Тому, очевидно, в структурі прецизійних вимірювачів різниці температур необхідно використовувати калібрувальні елементи. Структура вдосконалених цифрових вимірювачів різниці температур (рис. 2) основана на використанні АЦП з диференціальними входами, до яких подано сигнали з виходів генераторів струму DA1 та DA2. Опорна для АЦП напруга формується подільником R_{N1}, R_{N2} .

Код результату вимірювання різниці температур визначається співвідношенням (9):

$$N_X = k_{ADC} \frac{U_{X1} - U_{X2}}{E_N \left[\frac{(R_{N2} + r)}{(R_{N1} + R_p - r)} \right]}, \quad (9)$$

де R_{N1}, R_{N2} – опори стабільних масштабувальних резисторів; R_{I1}, R_{I2} – опори струмозадавальних резисторів; R_p – повний опір підстроювального резистора; r – частина опору резистора R_p , яка міститься між його движком та резистором R_N .

Під час виготовлення можна скоригувати значення і адитивної, і мультиплікативної складових похибки за двох значень температури. Коригування адитивної складової похибки зручно здійснювати загалом за довільного значення температури, наприклад, такого, що дорівнює температурі довкілля, а для коригування мультиплікативної складової похибки доцільно використовувати еталонний вимірювач, змінюючи відповідно коефіцієнт перетворення будь-якого з масштабувальних елементів тракту перетворення [14].

Коригування вказаних складових похибки можна здійснювати й апаратно, і в цифровій частині, вводячи адитивну поправку та змінюючи певний масштабувальний елемент або домножуючи результат перетворення на певний розрахований коригувальний коефіцієнт. У випадку використання десяти НІТ істотно зменшуються вимоги до порога чутливості перетворювальних елементів вторинного приладу, оскільки одиниці молодшого розряду навіть $0,001 \text{ } ^\circ\text{C}$ відповідатиме вхідна напруга 10 мкВ , що набагато вище від порогів чутливості сучасних масштабувальних елементів [22].

Висновки. Аналіз показав, що, вибираючи прецизійні сенсори температури для реалізації цифрових вимірювачів температури та різниці температур для досліджень сонячних колекторів, перевагу необхідно віддати транзисторним діодам, виготовленим в єдиному технологічному циклі. З цією метою у роботі експериментально підтверджене теоретичне припущення про зменшення розкиду початкових напруг під час використання транзисторів для поверхневого монтажу, порівняно із традиційними транзисторними діодами для об'ємного монтажу.

З-поміж наявних на ринку вибрано транзистори типу BCW61C (типу p-n-p) та BC849C (типу n-p-n) з найменшими значеннями розкиду спадів напруги (не більшим від $\pm 460 \text{ мкВ}$), з невеликими значеннями опорів бази та близьким до гранично можливого ($\eta=1$) значенням коефіцієнта ідеальності $\eta=1,18380$ та $\eta=1,00048$, відповідно. У разі використання послідовно увімкнених НІТ чутливість вимірювання температури

і різниці температур збільшується у n разів, де n – кількість послідовно з'єднаних НПТ. Забезпечується інваріантність до значень вимірювального струму I_d , зменшується в $2\sqrt{n}$ разів технологічний розкид параметрів діодних сенсорів.

Вимірювач різниці температур у цьому випадку може бути побудований на основі послідовно сполучених діодних сенсорів, що забезпечуватиме високі точність, чутливість, роздільну здатність та швидкодію, особливо під час використання у радіометрі з електричним заміщенням.

Під час побудови цифрових вимірювачів різниці температур основним чинником похибки є неоднаковість функцій перетворення температурних сенсорів. Тому, очевидно, в структурі прецизійних вимірювачів різниці температур слід використовувати калібрувальні елементи. Щоб забезпечити уніфікацію характеристик НПТ, рекомендовано використовувати метод уніфікації, оснований на калібруванні показів ЦВТ за двох значень температури, які містяться всередині діапазону вимірювань. Вдосконалено методики коригування адитивних і мультиплікативних складових похибки у структурах цифрових вимірювачів температури та різниці температур.

Доведено доцільність застосування запропонованих температурних сенсорів у наведених конструктивних схемах цифрового вимірювача температури та різниці температур, окрім зазначеної галузі, і в індивідуальних теплових лічильниках, а саме для обліку кількості спожитого тепла.

1. *Енергія сонячна. Технічні характеристики та класифікація приладів для вимірювання півсферичного й прямого сонячного випромінювання (ISO 9060:1990, IDT): ДСТУ ISO 9060:2008.* – К.: Держспоживстандарт України, 2010. – 11 с. 2. *Колектори сонячні. Методи випробування.* – Ч. 1: *Теплові характеристики та перепад тиску закслених сонячних колекторів для нагрівання рідини (ISO 9806-1:1994, IDT): ДСТУ ISO 9806-1:2005.* – К.: Держспоживстандарт України, 2008. – 56 с. 3. *Колектори сонячні. Методи випробування.* – Ч. 2: *Кваліфікаційні випробування (ISO 9806-2:1995, IDT): ДСТУ ISO 9806-2:2005.* – К.: Держспоживстандарт України, 2008. – 36 с. 4. *Колектори сонячні. Методи випробування.* – Ч. 3: *Теплові характеристики (лише відчутне теплопередавання) та перепад тиску незакслених сонячних колекторів для нагрівання рідини (ISO 9806-3:1995,*

IDT): ДСТУ ISO 9806-3:2005. – К.: Держспоживстандарт України, 2008. – 36 с. 5. *Енергія сонячна. Калібрування піранометра із застосуванням піргеліометра (ISO 9846:1993, IDT): ДСТУ ISO 9846:2006.* – К.: Держспоживстандарт України, 2009. – 19 с. 6. *Енергія сонячна. Калібрування польових піранометрів порівнянням з еталонним піранометром (ISO 9847:1992, IDT): ДСТУ ISO 9847:2007.* – К.: Держспоживстандарт України, 2010. – 16 с. 7. *Теплопостачання сонячне. Системи водогрійні побутові.* – Ч. 1: *Визначення робочих характеристик методами випробування в закритих приміщеннях (ISO 9459-1:1993, IDT): ДСТУ ISO 9459-1:2005.* – К.: Держспоживстандарт України, 2007. – 31 с. 8. *Енергія сонячна. Польові піранометри. Рекомендації щодо застосування (ISO/TR 9901:1990, IDT): ДСТУ ISO/TR 9901:2006.* – К.: Держспоживстандарт України, 2009. – 15 с. 9. *Патент № 31494 UA 6 F23J 3/02. Спосіб випробувань сонячних колекторів / К. І. Луданов // Промислова власність.* – 2000. – № 7. 10. *Патент № 41789 UA МПК(2009) F24J 2/00. Геліонагрівник / С. П. Шаповал, О. Т. Возняк, О. С. Дацько // Промислова власність.* – 2009. – № 11. 11. *Мисак Й. С. Сонячна енергетика: теорія та практика: монографія / Й. С. Мисак, О. Т. Возняк, О. С. Дацько, С. П. Шаповал.* – Львів: Вид-во Львівської політехніки, 2014. – 340 с. 12. *Назаренко Л. А. Развитие прецизионной фотометрии и радиометрии / Л.А. Назаренко, Е.П. Тимофеев // Сучасні проблеми світлотехніки: матеріали IV міжнар. наук.-техн. конф.* – Харків, 2011. – С. 15–17. 13. *Серкез Х.В. Покращення характеристик приймачів сонячного випромінювання з електричним заміщенням / Х. В. Серкез., В. О. Яцук, Ю. В. Яцук // Вісник Нац. ун-ту “Львівська політехніка” “Автоматика, вимірювання та керування”.* – Львів: Вид-во Львівської політехніки, 2013. – Вип. 753. – С. 25–30. 14. *Метрологія та вимірювальна техніка: підручник / Є. С. Поліщук, М. М. Дорожовець, В. О. Яцук та ін.; за ред. проф. Є. С. Поліщука.* – 2-ге вид., допов. та переробл. – Львів: Вид-во Нац. ун-ту “Львівська політехніка”, 2012. – 544 с. 15. *Gardner J.W. Microsensors. Principles and applications.* – J. Willey & Sons, Chichester, England. – 1994. – 331 p. 16. *Постанова від 21 липня 2005 р. № 630 Кабінету Міністрів України “Про затвердження Правил надання послуг з централізованого опалення, постачання холодної та гарячої води і водовідведення та типового договору про надання послуг з централізованого опалення, постачання холодної та*

- гарячої води і водовідведення” [Електронний ресурс]. – Режим доступу: <http://www.nou.kiev.ua/>. 17. Серкез Х. В. Дослідження взаємозамінності характеристик напівпровідникових сенсорів для вимірювання різниці температур під час випробувань сонячних перетворювачів / Х. В. Серкез, Ю. В. Яцук, А. Г. Павельчак // зб. мат. Всеукр. наук.-техн. конф. молодих вчених у царині метрології “Technical Using of Measurement-2016”. – К.: Академія метрології України, 2016. – С. 70–71.
18. Столярчук П. Г. Розробка математичної моделі ефективності сонячних перетворювачів / П. Г. Столярчук, М. М. Микійчук, В. О. Яцук, М. С. Міхалева, О. І. Шпак, Т. М. Олесків // Східно-європейський журнал передових технологій. – 5/8(71) 2014. – Харків, 2014. – С. 30–36.
19. Серкез Х. В. Стан і тенденції розвитку прецизійних вимірювачів температури під час випробувань сонячних колекторів / Х. В. Серкез, В. О. Яцук, Ю. А. Лапченко // II Міжнар. наук.-практ. конф. “Управління якістю в освіті та промисловості: досвід, проблеми та перспективи”. – Львів: Львів: Вид-во Львівської політехніки, 2015. – С. 217–219.
20. Серкез Х. В. Дослідження діодних сенсорів температури для застосування в абсолютному радіометрі з електричним заміщенням / Х. В. Серкез, В. О. Яцук // Зб. наук. пр. X Міжнар. наук.-техн. конф. “Метрологія та вимірювальна техніка”. – Харків, 2016. – С. 125.
21. Vivek Shankar Kannan, Julie Chen. AN60590. PSoC® 3, PSoC 4, and PSoC 5LP – Temperature Measurement with a Diode. [Електронний ресурс]. – Режим доступу: <https://www.cypress.com/documentation/application-notes/an60590-psoc-3-psoc-4-and-psoc-5lp-temperature-measurement-diode>.
22. Методи підвищення точності вимірювань: підручник / В. О. Яцук, П. С. Малацівський // – Львів: Бескид-біт, 2008. – 368 с.

УДК 621.317.33

ДОСЛІДЖЕННЯ ВПЛИВУ МЕТОДИЧНОЇ ТА ІНСТРУМЕНТАЛЬНОЇ СКЛАДОВИХ ПОХИБКИ НА ТОЧНІСТЬ РЕКОНСТРУКЦІЇ ТЕМПЕРАТУРНОГО ПОЛЯ НА ПОВЕРХНІ СТІНКИ

© Дорожовець Михайло, Бурдега Мар'яна, 2016

Національний університет “Львівська політехніка”, кафедра інформаційно-вимірювальних технологій,
вул. С. Бандери, 12, 79013, Львів, Україна

Досліджено основні характеристики методичної та інструментальної складових похибки відтворення температурного поля на поверхні прямокутного об'єкта томографічним методом за результатами вимірювання опорів лінійних резистивних перетворювачів. Аналіз проведено для двох схем розміщення перетворювачів та різної їх кількості ($k = 6; 8; 12$) вздовж однієї координати. Також досліджено різні моделі розподілу температурного поля та порядки апроксимуючого двовимірного алгебраїчного багаточлена ($p = 2; 3$). Отримані результати показали, що методична похибка найбільше залежить від моделі апроксимації температурного поля і порядку алгебраїчного багаточлена, яким відтворюють поле. На похибку відтворення температури найнегативніше впливають адитивні випадкові впливи у результатах вимірювань, їх вплив підсилюється у 5–10 разів. Вплив інструментальної адитивної систематичної складової майже вдвічі менший від впливу випадкової і дуже мало залежить від кількості перетворювачів та порядку відтворювального багаточлена; мультиплікативні складові у результатах вимірювань приблизно вдвічі підсилюються алгоритмом відтворення.

Ключові слова: методична похибка, інструментальна похибка, розподіл температури, томографічний метод.

Исследованы основные характеристики методической и инструментальной составляющих погрешности воспроизведения температурного поля на поверхности прямоугольного объекта томографическим методом по результатам измерения сопротивлений линейных резистивных преобразователей. Анализ проводился для