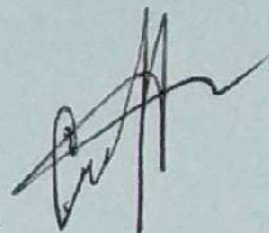


МІНІСТЕРСТВО ОСВІТИ І НАУКИ УКРАЇНИ  
НАЦІОНАЛЬНИЙ УНІВЕРСИТЕТ «ЛЬВІВСЬКА ПОЛІТЕХНІКА»

САВЧУК ВАЛЕРІЯ ВОЛОДИМИРІВНА



УДК 379.851:004.031.43:044.89

**МАТЕМАТИЧНЕ ТА ПРОГРАМНЕ ЗАБЕЗПЕЧЕННЯ  
ІНФОРМАЦІЙНО-ТЕХНОЛОГІЧНОГО СУПРОВОДУ  
ПРОЦЕСІВ У ГАЛУЗІ ТУРИЗМУ**

01.05.03 – математичне та програмне забезпечення обчислювальних  
машин і систем

**АВТОРЕФЕРАТ**  
дисертації на здобуття наукового ступеня  
кандидата технічних наук

Львів – 2018

Дисертацією є рукопис

Роботу виконано в Національному університеті «Львівська політехніка»  
Міністерства освіти і науки України

Науковий керівник: доктор технічних наук, професор  
**Пасічник Володимир Володимирович**,  
Національний університет «Львівська політехніка»,  
професор кафедри інформаційних систем та мереж,  
Лауреат Державної премії України в галузі науки та  
техніки.

Офіційні опоненти: доктор технічних наук, професор  
**Лупенко Сергій Анатолійович**,  
Тернопільський національний технічний  
університет імені Івана Пулюя,  
професор кафедри комп'ютерних систем та  
мереж;

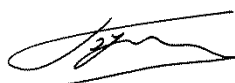
доктор технічних наук, доцент  
**Овсяк Олександр Володимирович**,  
Відокремлений підрозділ “Львівська філія Київського  
національного університету культури і мистецтв”,  
професор кафедри кіно-, телемистецтв.

Захист відбудеться 16 березня 2018 р. о 16 год. на засіданні спеціалізованої  
вченої ради Д 35.052.05 у Національному університеті «Львівська політехніка»  
(79013, м. Львів, вул. С. Бандери, 12, ауд. 226 головного корпусу)

З дисертацією можна ознайомитись у бібліотеці Національного університету  
«Львівська політехніка» (79013, м. Львів, вул. Професорська, 1)

Автореферат розіслано « 14 » лютого 2018 р.

Учений секретар  
спеціалізованої вченої ради,  
доктор технічних наук, професор



Р.А. Бунь

## ЗАГАЛЬНА ХАРАКТЕРИСТИКА РОБОТИ

**Актуальність теми.** Сучасне інформаційне суспільство стрімко наближається до нового піку розвитку мобільних інформаційних технологій. Використання смартфонів і планшетів для мобільного доступу до інформаційних ресурсів Інтернету зросло до рівня коли їх використання перевищило кількість звернень зі стаціонарних спеціалізованих засобів доступу. Згідно досліджень проведених компанією eMarketer, загальна кількість мобільних користувачів Інтернету досягла в 2013 р. відмітки 134 мільйони, а до 2019 р. вдвічі перевищить кількість користувачів стаціонарних персональних комп'ютерів (ПК).

Традиційні програмні продукти, зорієнтовані на стаціонарні персональні комп'ютери, залишаються важливими інформаційними маркетинговими засобами туристичного бізнесу та його інформаційно-технологічного супроводу, проте вони володіють досить обмеженою кількістю функцій, зорієнтованих на конкретного споживача туристичних послуг. Водночас все більше туристів використовують свої мобільні пристрої (смартфони, планшети) для функцій планування подорожей, вивчення туристичних напрямків, резервування номерів у готелях тощо.

Слід зазначити, що залишається ряд невирішених питань у сфері мобільних туристичних інформаційних технологій, без вирішення яких неможливим є повне інформаційне забезпечення туриста без участі туристичних організацій, а саме персоналізований підхід та забезпечення персональної безпеки під час подорожі.

Істотна роль у розвитку методів і засобів планування та супроводу туристичної подорожі належить працям Димитрія Бугаліса, Лорензо Кантоні, Марії Лексоген, Олівера Оцеллі, Дідзісома Спрудса, Тора Річарда, Ісаксена Еллі Гродема, Іріс Хербст, Томаса Спрангерберга, Стана Каранасіуса, Мет'ю Чалмерса та інших.

**Зв'язок роботи з науковими програмами, планами, темами.** Дослідження проводилися у межах науково-дослідної роботи Національного університету «Львівська політехніка» «Науково-освітнє соціокомунікаційне середовище великого міста: моделювання, прототипування, інформаційні технології» (державний реєстраційний № 0116U006723).

**Мета і завдання дослідження.** Метою дисертаційної роботи є розроблення математичного та програмного забезпечення *мобільного персоналізованого інформаційно-технологічного супроводу безпечних туристичних подорожей.*

Завдання дослідження:

- на основі аналізу існуючих наукових досліджень у галузі мобільних інформаційних технологій спрямованих на супровід та підтримку туриста розробити концепцію дослідження;
- розроблення моделей процесів у сфері туристичних подорожей;
- розроблення методів інформаційно-технологічного супроводу процесів у галузі туризму;
- розроблення структурної моделі інформаційної системи для супроводу туриста на всіх етапах подорожі.

*Об'єкт дослідження:* процеси інформаційно-технологічного супроводу туристичних подорожей.

*Предмет дослідження:* математичне та програмне забезпечення мобільного персоналізованого інформаційно-технологічного супроводу туристичних подорожей.

**Методи дослідження.** З метою вирішення задач моделювання процесів у галузі туризму застосовано такі математичні методи: теорія множин, недетерміновані скінченні автомати, формальні мови та формальні породжувальні граматики, мережі Петрі. При розробці моделей програмних засобів інформаційного супроводу туристичних процесів використано методи UML моделювання. При розробці методів динамічного формування екскурсійного контенту та індивідуального мультимедійного супроводу туриста застосовано апарати онтологічних баз знань та DAISY-книг, математичні методи теорії множин та відношень. Для проектування програмних засобів інформаційно-технологічного супроводу індивідуальних екскурсій використано уніфіковану мову моделювання UML. При розробці проекту інформаційного забезпечення системи інформаційно-технологічного супроводу подорожей застосовано апарат реляційних баз даних.

**Наукова новизна отриманих результатів.** У процесі розв'язання поставлених завдань автором отримано такі наукові результати.

- *Вдосконалено клас* моделей процесів у галузі індивідуальних туристичних подорожей, серед яких: загальна модель процесу «туристична подорож», моделі екскурсійного супроводу туриста, модель навігації користувача за допомогою мобільних комп'ютерних пристроїв, моделі процесу планування туристичної подорожі із врахуванням її безпекових характеристик, які дали змогу розширити функціональні можливості інформаційних технологій у галузі туризму.

- *Вперше* розроблено методи персоналізованого інформаційного супроводу туриста, відмінністю яких від існуючих є врахування психологічних характеристик користувача та динамічне врахування змін екскурсійних маршрутів, що дало змогу враховувати та передбачати бажання користувача на всіх етапах туристичної подорожі.

- *Вперше* розроблено метод формування мультимедійного контенту екскурсійного супроводу туриста базований на онтології, відмінністю якого від існуючих є забезпечення динамічного опрацювання туристичної інформації про «місця інтересів» користувача без повторів у відомостях та за відсутності попередньо спланованого маршруту, що забезпечує динамічне опрацювання контенту екскурсії за зміни маршруту.

- *Вдосконалено* метод позиціонування користувача в складно просторово організованих туристичних об'єктах, який відрізняється від існуючих врахуванням погодних умов, перешкод у формі туристів, та використанням комбінованого методу позиціонування, що уможливило точну навігацію на території туристичний об'єктів.

**Практичне значення отриманих результатів:**

- Розроблено мобільну туристичну інформаційну систему супроводу індивідуальних подорожей, яка, на відміну від існуючих, надає персоналізований

підхід до користувача у відповідності до його психологічних особливостей та надає рекомендації щодо подолання можливих небезпек під час подорожі та дозволяє користувачам-туристам планувати та здійснювати подорож без участі туристичних організацій, що надає можливість у свою чергу зекономити час та кошти.

- Використання розроблених методів дозволяє оцінити рівень безпеки на території туристичних напрямків та об'єктів, визначити цільову аудиторію туристичних об'єктів за психологічними особливостями, оптимізувати та підвищити якість роботи туристичних організацій при планування індивідуальних туристичних подорожей та екскурсій.

- Розроблено туристичну онтологію, що, на відміну від існуючих, містить детальну інформацію щодо історичної та культурної цінності туристичних об'єктів з метою формування екскурсійного контенту подорожі.

Результати дисертаційної роботи використовувались при виконанні науково-дослідної роботи «Науково-освітнє соціокомунікаційне середовище великого міста: моделювання, прототипування, інформаційні технології» (державний реєстраційний №0116U006723).

Результати дисертаційного дослідження впроваджено в діяльність таких організацій: 1. В діяльність організації «Туристичне агентство «Вербени» з метою підвищення якості туристичних послуг; використання моделей туристичних процесів дозволило оптимізувати процес надання індивідуальної підтримки туристам – клієнтам підприємства. 2. Мукачівським державним університетом та використовуються при проведенні наукових досліджень у межах комплексної науково-дослідної теми: «Територіальна організація сфери туризму і рекреації регіону», що дозволило оцінити туристичні об'єкти Закарпатської області за рівнем безпеки та визначити цільову групу відвідувачів у відповідності до їх психологічних особливостей. 3. Науково-дослідною лабораторією «Розумне місто Тернопіль», при проведенні наукових досліджень. Впровадження матеріалів досліджень підтверджені відповідними актами. 4. Відділом з питань туризму Чернівецької обласної державної адміністрації для розвитку туристичної галузі та покращення якості туристичних послуг Чернівецької області.

**Особистий внесок здобувача.** Всі результати дисертаційної роботи, які винесені на захист, отримані автором самостійно. В опублікованих роботах у співавторстві, особисто дисертанту належать такі результати: виділено основні проблеми та невирішені питання, що існують у галузі туристичних інформаційних технологій [1, 3, 4, 12, 20-25], запропоновано функціональне навантаження та архітектуру мобільної туристичної системи «Мобільний інформаційний асистент туриста» [7,14,16,26,29,37], вперше розроблено методи автоматизованого формування туристичного профілю [18], запропоновано архітектуру підсистеми «Мультимедійний путівник» [30], вперше розроблено технологію персоналізованого автоматизованого мобільного мультимедійного екскурсійного супроводу користувача [2,8,15,28], вперше розроблено метод формування мультимедійного контенту екскурсійного супроводу туриста базований на онтології [13,17,19,31,33,36], розроблено архітектуру підсистеми

«Безпечний туризм» [5,10,11,34,35], запропоновано проект технології позиціонування користувача в складно просторово організованих туристичних об'єктах [6,9,27,32].

**Апробація результатів дисертації.** Основні наукові та практичні результати роботи оприлюднено та обговорено на міжнародних наукових та науково-практичних конференціях, зокрема: Міжнар. наук. конф. «Комп'ютерні науки та інформаційні технології» CSIT (Львів, 2013), Міжнар. конф. "II наукові осінні читання" (Харків, 2013), Міжнар. наук.-техн. конф. «Інформаційні системи и технології» (Харків, 2015), Міжнар. наук.-практ. конф. «Сучасні особливості формування і управління інноваційним потенціалом регіонального розвитку туризму та рекреації із залученням молодіжного ресурсу» (Тернопіль, 2015), Міжнар. наук.-практ. конф. «Нові досягнення в галузі інформаційно-комунікаційних технологій» (Львів, 2015), Міжнар. наук.-практ. конф. «Управління проектами: стан та перспективи» (Миколаїв, 2015, 2016), Міжнар. наук.-практ. конф. «Математика. Інформаційні технології. Освіта» (Луцьк, 2015, 2016), Всеукр. наук.-практ. конф. «Комп'ютерні системи і проектування технологічних процесів та обладнання» (Чернівці, 2016), Всеукр. наук.-практ. конф. «Проблеми та перспективи розвитку економіки і підприємництва та компютерних технологій в Україні» (Львів, 2016), Міжнар. наук.-практ. конф. «Системний аналіз та інформаційні технології» (Київ, 2016), Міжнар. наук.-практ. конф. молодих вчених та студентів «Інформаційні технології, економіка та право: стан та перспективи розвитку» (Чернівці, 2016), Міжнар. наук.-практ. конф. «Physical and technological problems of transmission of information in infocommunication systems» (Чернівці, 2016), UNITECH (Габрово, Болгарія, 2016), Міжнар. наук.-практ. конф. «Інформаційні технології, економіка та право: стан та перспективи розвитку» (Чернівці, 2017).

**Публікації.** Наукові здобутки опубліковано у 37 наукових публікаціях: 1 розділ у колективній монографії, 11 публікацій у закордонних наукових виданнях (Польща) та фахових виданнях України, що індексуються у міжнародних наукометричних базах даних (Scopus, Copernicus), 5 статей у фахових наукових виданнях України, 20 тез доповідей у збірниках міжнародних науково-практичних конференцій.

**Структура й обсяг дисертації.** Дисертація складається зі вступу, чотирьох розділів, висновків, списку використаних джерел із 143 найменувань та трьох додатків. Загальний обсяг дисертації становить 245 сторінок, у тому числі основного тексту 179 сторінок. Дисертація містить 14 таблиць і 63 рисунки.

## ОСНОВНИЙ ЗМІСТ РОБОТИ

**Вступ** містить загальну характеристику роботи, актуальність проблеми, мету та завдання дослідження, відзначені наукова новизна й практична цінність отриманих результатів, особистий внесок здобувача в роботах у співавторстві, відомості про апробацію результатів роботи й основні положення, які виносяться на захист.

**У першому розділі** подано обширний аналіз інформаційних джерел за темою дисертаційних досліджень.

В розділі наведено основні терміни та означення.

*Туристичний продукт* – попередньо розроблений комплекс туристичних послуг, який поєднує не менше ніж дві такі послуги, що реалізується або пропонується для реалізації за визначеною ціною, до складу якого входять послуги перевезення, послуги розміщення та інші туристичні послуги, не пов'язані з перевезенням і розміщенням (послуги з організації відвідувань об'єктів культури, відпочинку та розваг, реалізації сувенірної продукції тощо).

До класу *систем супроводу подорожі* (англ. in-Trip systems) відносяться системи, які надають туристу певний спектр послуг під час подорожі. Наприклад, доступ до інформації про туристичні об'єкти, визначення розташування, рекомендації щодо подальшого напрямку дій та ін. Для більшості таких систем необхідною є інформація щодо поточного розташування користувача такої системи.

Проведено огляд сучасних доступних мобільних туристичних застосунків та виділено їх основні функції (див. табл. 1).

Таблиця 1.

## Порівняльні характеристики туристичних мобільних інформаційних систем

Функції	Створення маршрутів	Доступ у режимі Offline	Інформація про визначні пам'ятки	Інформація про місця проживання	Резервування місця проживання	Інформація про місця харчування	Інформація про події та розваги	Інформація про транспорт	Паяність заготовлених маршрутів	Платний контент	Безплатний контент	Зв'язок з соціальними мережами	Динамічна карта	Навігація, GPS	Аудіо-гід	Оцінки користувачів*
RouteIt	+	-	-	+	-	+	+	-	+	+	+	+	+	+	-	4,3
Malaysia Trip Planner	-	-	+	-	-	-	+	-	+	-	+	+	+	-	-	3,3
Minube	-	-	+	+	+	+	+	-	-	-	+	+	-	-	-	4,2
Планувальник подорожі	+	-	-	+	-	+	-	+	-	-	+	+	+	+	-	3,6
TourPal	+	+	+	+	-	+	+	+	-	+	+	-	+	+	+	3,7
TripAdvisor	+	+	+	+	-	+	+	-	-	-	+	-	+	+	+	4,1

У результаті проведеного дослідження сучасного стану розвитку інформаційних технологій супроводу туристичних подорожей виділено ряд питань котрим приділяється недостатньо уваги, зокрема це:

- формування персоналізованих туристичних маршрутів з урахуванням віку, професії, хобі та сімейного стану користувача;
- формування персоналізованих маршрутів для сімейних подорожей з врахуванням індивідуальних особливостей кожного туриста;
- можливість редагування та зміни маршруту під час його проходження;
- надання користувачеві безпекових рекомендацій.

В розділі подано аналіз технологій позиціонування мобільного пристрою у приміщенні, виділено їх позитивні та негативні риси (див. табл. 2).

У результаті проведеного аналізу сформовано висновок, про те, що для реалізації процедур якісного позиціонування та навігації туриста в закритих

складно-просторово організованих приміщеннях слід використовувати комбінацію навігаційних технологій, якими є Wi-Fi, GPS та технологій опрацювання візуальних зображень.

Таблиця 2.

Класифікація мобільних технологій позиціонування всередині закритих приміщень

Категорія	Базові технології
Залежні від мережі	Технології на базі інфрачервоних сенсорів; Ультразвукові технології; Технології безпроводних мереж (Wi-Fi); Технології глобальної системи мобільного зв'язку (GSM); Технологія Bluetooth; Технологія радіочастотної ідентифікації (RFID).
Залежні від пристрою	Технологія системи глобального позиціонування GPS/A-GPS; Технологія спеціалізованого GPS для закритих приміщень (Indoor GPS); Технології опрацювання візуальних зображень.

В розділі також подано аналіз існуючих онтологій туристичного спрямування (Туристичну онтологію Mondeca, OnTour, OTA Specification та ін.), а також технологій автоматизованої побудови та опрацювання онтологій (Protégé, WebOnto, Ontolingua та ін.).

Ефективним способом підвищення точності змістового порівняння текстів, на думку фахівців, є використання онтологічного підходу. Подання та збереження даних у формі онтології є особливо актуальним та перспективним при значних обсягах даних, що потребують оперативного опрацювання та структуризації.

В результаті проведеного аналізу туристичних онтологій не вдалось виявити онтології, яка б подавала туристичний екскурсійний контент.

Для побудови та опрацювання онтології екскурсійного контенту обрано інструментальний засіб Protégé, як такий, що підтримується в операційній системі Android для мобільних комп'ютерних пристроїв та надає можливості зручного та швидкого порівняння і об'єднання ряду окремих онтологій.

У другому розділі подано аналіз туристичної подорожі, як окремого процесу, виділено його етапи та проблемні ситуації, з якими стикається

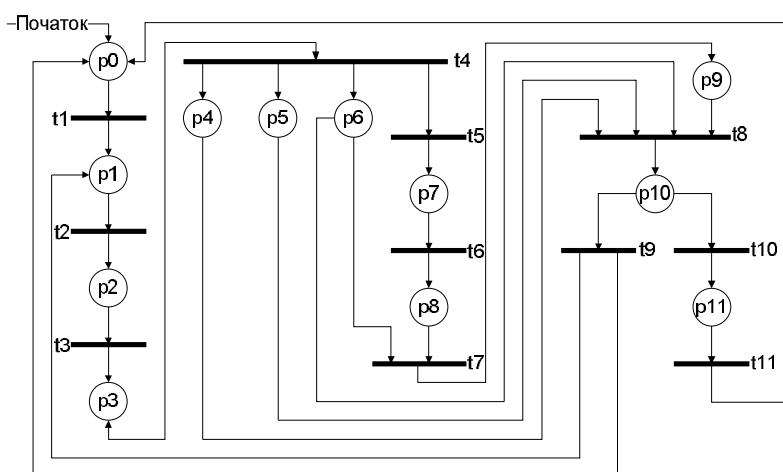


Рис. 1. Модель процесу «туристична подорож», на основі мережі Петрі

турист на кожному з них. Розроблено моделі туристичних процесів у контексті реалізації безпечних індивідуальних туристичних подорожей.

Для деталізованого представлення туристичної подорожі та її компонентів застосовано апарат мереж Петрі, що дало змогу відображати причинно-наслідкові зв'яз-



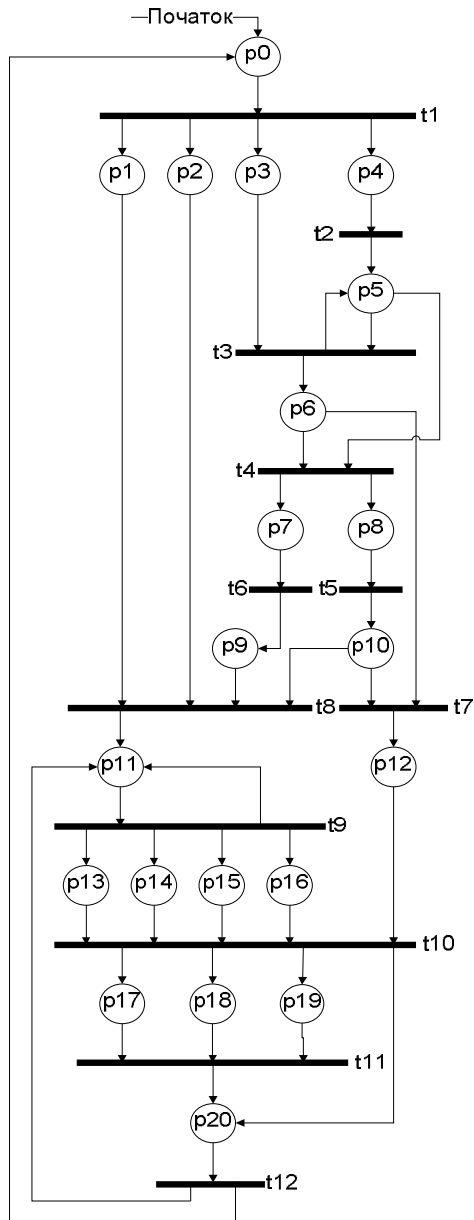


Рис. 2. Модель планування туристичної подорожі на основі мережі Петрі

ки та візуально подати паралельні підпроцеси.

Побудовано модель туристичної подорожі на базі мережі Петрі, що подається системою  $M = (P, T, I, O)$ , де  $P$  – множина позицій,  $T$  – множина переходів,  $I$  – функція входів,  $O$  – функція виходів (див. рис. 1). Переходи в поданій мережі Петрі за своїм значенням є наступними діями:  $t_1$  – визначення критеріїв подорожі,  $t_2$  – вибір напрямків,  $t_3$  – планування маршруту,  $t_4$  – вибір аспектів (проживання, харчування, транспорт, інформаційне забезпечення, тощо),  $t_5$  – планування цільових точок екскурсійного супроводу,  $t_6$  – формування екскурсійних маршрутів,  $t_7$  – формування контенту екскурсії,  $t_8$  – реалізація подорожі,  $t_9$  – внесення змін,  $t_{10}$  – аналіз результатів подорожі,  $t_{11}$  – прийняття рішень щодо наступної подорожі. Позиції являють собою ряд змінних, які набувають значень та використовуються при активації конкретних переходів, а саме:  $p_0$  – ідея подорожі,  $p_1$  – масив критеріїв (період, тривалість, бюджет, тип та ін.),  $p_2$  – туристичний напрямок,  $p_3$  – маршрут,  $p_4$  – місце проживання,  $p_5$  – транспорт,  $p_6$  – інформаційний контент,  $p_7$  – масив

цільових об'єктів,  $p_8$  – масив екскурсійних маршрутів,  $p_9$  – екскурсійний контент,  $p_{10}$  – туристична подорож,  $p_{11}$  – висновки щодо подорожі.

Слід зазначити, що активація наступного переходу неможлива без активації хоча б одного попереднього. Початкове маркування  $\mu_0$  – одна фішка у позиції  $p_0$ , що є ствердним для всіх розроблених у ході дослідження моделей на основі мереж Петрі. Функції входів та виходів мають такий вигляд:

$$\begin{aligned}
 I(t_1) &= \{p_0\}, & I(t_2) &= \{p_1\}, & I(t_3) &= \{p_2\}, & O(t_1) &= \{p_1\}, & O(t_2) &= \{p_2\}, & O(t_3) &= \{p_3\}, \\
 I(t_4) &= \{p_3\}, & I(t_5) &= \{p_3\}, & I(t_6) &= \{p_7\}, & O(t_4) &= \{p_3, p_4, p_5, p_6, p_7\}, & O(t_5) &= \{p_7\}, \\
 I(t_7) &= \{p_6, p_8\}, & I(t_8) &= \{p_4, p_5, p_6, p_9\}, & O(t_6) &= \{p_8\}, & O(t_7) &= \{p_9\}, & O(t_8) &= \{p_{10}\}, \\
 I(t_9) &= \{p_{10}\}, & I(t_{10}) &= \{p_{10}\}, & I(t_{11}) &= \{p_{11}\}, & O(t_9) &= \{p_0, p_1\}, & O(t_{10}) &= \{p_{11}\}, & O(t_{11}) &= \{p_0\}.
 \end{aligned}$$

Окремою проблемою, з якою стикається турист під час здійснення туристичної подорожі, є його безпека. В пропонованих нині розробленнях

недостатньо уваги приділяється питанням забезпечення безпеки туристичних подорожей. Як свідчить аналіз обширного масиву відомостей щодо кризових та катастрофічних подій останніх років нехтування безпековим чинником при плануванні та реалізації туристичних подорожей призводить до численних людських жертв та каліцтв, вже не кажучи про важкі психологічні травми в середовищі великих груп туристів. Тому на етапі планування подорожі необхідно попередити можливі небезпеки та вберегти себе від поїздки в потенційно небезпечні туристичні напрямки.

Мережа Петрі  $A=(P,T,I,O)$  моделює процес планування туристичної подорожі враховуючи критерій її безпечності (див. рис. 2). Переходи в поданій мережі Петрі:  $t_1$  – визначення критеріїв подорожі,  $t_2$  – вибір туристичних напрямків,  $t_3$  – визначення рівня небезпеки в обраних напрямках,  $t_4$  – класифікація напрямків за безпековою ознакою,  $t_5$  – вибір небезпечного напрямку,  $t_6$  – вибір безпечного напрямку,  $t_7$  – визначення методів подолання небезпек,  $t_8$  – формування переліку цільових точок,  $t_9$  – вибір аспектів подорожі (проживання, харчування, транспорт, інформаційне забезпечення, тощо),  $t_{10}$  – формування маршруту, інформаційного контенту та багажу,  $t_{11}$  – узагальнення планів,  $t_{12}$  – внесення змін. Позиції являють собою отримані окремі аспекти подорожі, а саме:  $p_0$  – ідея,  $p_1$  – бюджет,  $p_2$  – тривалість,  $p_3$  – період,  $p_4$  – особливості напрямку,  $p_5$  – масив напрямків,  $p_6$  – масив рівнів небезпеки,  $p_7$  – масив безпечних напрямків,  $p_8$  – масив небезпечних напрямків,  $p_9$  – обраний безпечний напрямок,  $p_{10}$  – обраний небезпечний напрямок,  $p_{11}$  – масив цільових точок,  $p_{12}$  – методи подолання небезпек,  $p_{13}$  – місце проживання,  $p_{14}$  – тип харчування,  $p_{15}$  – транспорт,  $p_{16}$  – бронювання квитків на розваги,  $p_{17}$  – маршрут,  $p_{18}$  – контент,  $p_{19}$  – багаж,  $p_{20}$  – сформована подорож. Функція входів та функція виходів мають такий вигляд:

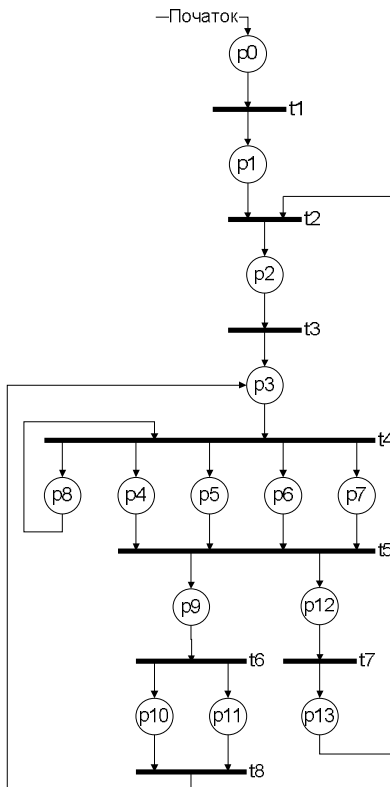


Рис. 3. Модель процесу екскурсійного супроводу туриста на основі мережі Петрі

$$\begin{aligned}
 I(t_1) &= \{p_0\}, & I(t_2) &= \{p_4\}, & O(t_1) &= \{p_1, p_2, p_3, p_4\}, \\
 I(t_3) &= \{p_3, p_5\}, & & & O(t_2) &= \{p_5\}, \\
 I(t_4) &= \{p_5, p_6\}, & I(t_5) &= \{p_8\} & O(t_3) &= \{p_5, p_6\}, \\
 & , I(t_6) &= \{p_7\}, & & O(t_4) &= \{p_7, p_8\}, \\
 I(t_7) &= \{p_6, p_{10}\}, & & & O(t_5) &= \{p_{10}\}, & O(t_6) &= \{p_9\}, \\
 I(t_8) &= \{p_1, p_2, p_9, p_{10}\}, & & & O(t_7) &= \{p_{12}\}, & O(t_8) &= \{p_8\}, \\
 I(t_9) &= \{p_{11}\}, & & & O(t_9) &= \{p_{11}, p_{13}, p_{14}, p_{15}, p_{16}\} \\
 I(t_{10}) &= \{p_{12}, p_{13}, p_{14}, p_{15}, p_{16}\}, & & & O(t_{10}) &= \{p_{17}, p_{18}, p_{19}\}, \\
 & , I(t_{11}) &= \{p_{17}, p_{18}, p_{19}\}, & & O(t_{11}) &= \{p_{20}\}, \\
 I(t_{12}) &= \{p_{20}\}; & & & O(t_{12}) &= \{p_0, p_{11}\}.
 \end{aligned}$$

Закон України «Про туризм» визначає екскурсію, як туристичну послугу, тривалістю до 24 год., у супроводі гіда-екскурсовода, за заздалегідь затвердженим маршрутом, для забезпечення задоволення духовних, естетичних та інформаційних потреб туристів.

У результаті досліджень на основі мережі Петрі було розроблено модель процесу екскурсійного супроводу з точки зору туриста, що задана системою  $E=(P,T,I,O)$  (див. рис. 3). Переходи в поданій мережі Петрі за своїм значенням є такими діями туриста:  $t_1$  – визначення вільного часу,  $t_2$  – вибір екскурсії,  $t_3$  – перехід на початкову точку,  $t_4$  – вивчення особливостей об'єкту,  $t_5$  – фотографування,  $t_6$  – вивчення інформації по ходу маршруту,  $t_7$  – завершення екскурсії та аналіз результатів,  $t_8$  – перехід на наступну цільову точку. Позичі являють собою отриману туристом у ході екскурсії інформацію, а саме:  $p_0$  – ідея екскурсії,  $p_1$  – період і тривалість,  $p_2$  – екскурсія,  $p_3$  – цільова точка,  $p_4$  – екстер'єр та інтер'єр об'єкту,  $p_5$  – історична цінність,  $p_6$  – культурне значення,  $p_7$  – особистості,  $p_8$  – масив експонатів,  $p_9$  – витрачений час на огляд туристичного об'єкту,  $p_{10}$  – історична інформація про регіон,  $p_{11}$  – інформація щодо культурної цінності регіону,  $p_{12}$  – фотографії,  $p_{13}$  – висновки. Слід зазначити, що активація наступного переходу неможлива без активації хоча б одного попереднього. Початкове маркування  $\mu_0$  – одна фішка у позиції  $p_0$ . Функції входів та виходів мають такий вигляд:

$$\begin{aligned} I(t_1) &= \{p_0\}, & I(t_2) &= \{p_1, p_{13}\}, & I(t_3) &= \{p_2\}, & O(t_1) &= \{p_1\}, & O(t_2) &= \{p_2\}, & O(t_3) &= \{p_3\}, \\ I(t_4) &= \{p_3, p_8\}, & I(t_5) &= \{p_4, p_4, p_6, p_7\}, & & & O(t_4) &= \{p_4, p_4, p_6, p_7, p_8\}, & O(t_5) &= \{p_9, p_{12}\}, \\ I(t_6) &= \{p_9\}, & I(t_7) &= \{p_{12}\}, & I(t_8) &= \{p_{10}, p_{11}\}; & O(t_6) &= \{p_{10}, p_{11}\}, & O(t_7) &= \{p_{13}\}, & O(t_8) &= \{p_3\}. \end{aligned}$$

Окрім наведених в авторефераті, в дисертаційній роботі подано моделі процесу визначення туристичних уподобань, формування екскурсійного контенту та навігації користувача за допомогою мобільного комп'ютерного пристрою.

Оригінальність розроблених моделей полягає у системному підході до процесу туристичної подорожі та комплексному поєднанні усіх його компонентів. Їх особливістю є також врахування персональних уподобань користувача та специфіки туристичних напрямків.

**У третьому розділі** подано розроблені методи та інформаційні технології *мобільного персоналізованого супроводу безпечних подорожей*.

Метод формування туристичного профілю користувача полягає у використанні явного та неявного методів збору інформації про користувача:

*Крок 1. Проведення опитування користувача.* В ході опитування особа відповідає на 2 типи запитань: 1) щодо віку, освіти, власних уподобань; 2) Запитань, що стосуються психологічного профілю відповідно до методу Лірі.

*Крок 2. Аналіз опитування.* На цьому кроці аналізуються відповіді користувача на кожне окреме запитання та визначаються найбільш ймовірно наявні уподобання, їм присвоюється значення 1:  $x_1 \vee x_2 \vee \dots \vee x_n$ .

*Крок 3. Збір архівних даних.* До архівних даних відносяться запис про попередні подорожі та раніше пройдене опитування.

*Крок 4. Фільтрація даних.* Визначаються спільні та відмінні ознаки при здійсненні попередніх виборів під час подорожі, що впливають на формування профілю.

*Крок 5. Аналіз архівних даних.* Виділяються уподобання туриста (в разі відсутності даних, що вказують на конкретне уподобання, його значення не враховується):  $x_{arch_1} \vee x_{arch_2} \vee \dots \vee x_{arch_n}$  (немає даних щодо  $x_{arch_2}$ ).

*Крок 6. Формування туристичного профілю.* На цьому кроці, дані, що отримані різними способами, порівнюються та узагальнюються, формуючи туристичний профіль користувача, причому перевага надається архівним даним:  $(x_1 \rightarrow x_{arch_1}) \vee x_2 \vee (x_3 \rightarrow x_{arch_3}) \vee \dots \vee (x_n \rightarrow x_{arch_n})$ .

У дисертаційній роботі подано метод динамічного мультимедійного екскурсійного супроводу.

Екскурсійний маршрут задається у формі напрямленого графа. Маршрут руху туриста під час спланованої ним індивідуальної екскурсії задається переліком цільових точок:  $\bar{x} = [x_1, x_2, \dots, x_n]$ . Часова матриця переміщень подана тривалостями переміщень та зупинками протягом екскурсії (див. вираз (1)).

Необхідно побудувати алгоритм формування мультимедійного інформаційного контенту супроводу екскурсії у відповідності до обраного користувачем індивідуального персоналізованого екскурсійного маршруту та його тривалості.

$$\bar{t} = \begin{pmatrix} t_{11} & \dots & t_{1n} \\ \vdots & \ddots & \vdots \\ t_{n1} & \dots & t_{nn} \end{pmatrix}; \quad (1)$$

Отже, задачею є формування персоналізованого екскурсійного контенту, що залежить від стану масиву екскурсійних об'єктів, стану матриці часових значень переходів та зупинок, туристичного профілю користувача та наявних у базі даних відомостей про зазначені об'єкти:

$$KE = f(\bar{x}, \bar{t}, \bar{k}, \bar{kt}, \bar{ki}). \quad (2)$$

Враховуючи, що відбір «квантів знань» на наступному кроці обумовлений, окрім інших чинників, інформацією, поданою на попередніх кроках, завдання щодо формування контенту для інформаційного супроводу туру модифікується таким чином:

$$KE_i = g \left( x_i, \sum_{j=i}^n t_{ij}, \bar{k}, \bar{kt}, \bar{ki}, \bigcup_{j=1}^{i-1} KE_j \right), \quad (3)$$

$$KE = \bigcup_{i=1}^n KE_i. \quad (4)$$

Мультимедійний контент обчислюється окремо для кожної цільової точки маршруту в порядку їх відвідування та залежить він від цільового об'єкту ( $x_i$ ), його порядкового номеру на маршруті ( $i$ ), суми тривалостей зупинки на зазначеному об'єкті і переходу до наступного об'єкту ( $\sum_{j=i}^n t_{ij}$ ), наявних у базі даних квантів знань ( $\bar{k}$ ), тривалості їх відтворення ( $\bar{kt}$ ) та

відповідності профілю користувача ( $\bar{k}_i$ ), а також інформації відібраної для супроводу туриста на попередніх об'єктах туристичного маршруту ( $\bigcup_{j=1}^{i-1} KE_j$ ) (див. вираз (3)). Загальний контент екскурсії складається у результаті об'єднання відібраних даних по кожному туристичному об'єкті маршруту (див. вираз (4)).

«Кванти знань» являють собою певні абзаци DAISY книги, які містять вичерпну інформацію про туристичні об'єкти, такі як архітектурні пам'ятки, музеї, галереї, замки, палаци, пам'ятники, тощо.

У розділі подано метод динамічної побудови персоналізованого контенту екскурсії.

Онтологія в алгоритмі задається парами концептів ( $C_a$  та  $C_b$ ) та зв'язками ( $R$ ) між ними:  $O : \langle C_a \rightarrow R \rightarrow C_b \rangle$ .

Метод динамічного формування екскурсійного контенту реалізується наступними кроками:

*Крок 1:* Із загальної бази знань здійснюється персоналізований відбір тих «квантів знань», що стосуються туристичного об'єкту, по відношенню до якого формується екскурсійний контент.

*Крок 2:* Відібрані «кванти знань» структуруються у форматі онтології.

*Крок 3:* Здійснюється пошук однакових пар концептів в онтології певного «кванту знань» та загальній онтології.

*Крок 4:* В результуючу онтологію «кванту знань» заносяться дані про всі гілки онтологічного дерева, що не повторюються в загальній онтології.

*Крок 5:* Загальна онтологія об'єднується із сформованою онтологією екскурсійного супроводу користувача з метою подальшого її використання при формуванні інформаційного супроводу користувача на наступному туристичному об'єкті.

В межах дослідження розроблено загальну структуру онтології екскурсійного контенту, яка подана діаграмою класів UML (див. рис. 4).

Онтологічний підхід до формування екскурсійного контенту подорожі забезпечує динамічне опрацювання туристичної інформації про «місця інтересів» користувача без суттєвих повторень у відомостях та за відсутності попередньо спланованого маршруту.

В розділі подано метод позиціонування мобільного пристрою усередині складно структурно організованих середовищ. Процес визначення місця розташування користувача складається з двох фаз: фази навчання та фази позиціонування. Фаза навчання полягає у зборі та тестуванні інформації отриманої із мережі Wi-Fi та отриманих візуальних даних об'єкту:

$$WiFiDataS = \langle (Weather), (People), (x, y), (RSSI_1, RSSI_2, \dots, RSSI_m) \rangle, \quad (5)$$

де  $WiFiDataS$  – навчальні дані Wi-Fi мережі, що являють собою набір пар геокординат  $(x, y)$  та масив Wi-Fi відбитків зібраних у визначеній точці  $(RSSI_1, RSSI_2, \dots, RSSI_m)$  та за визначеними умовами:  $Weather$ ,  $People$ .

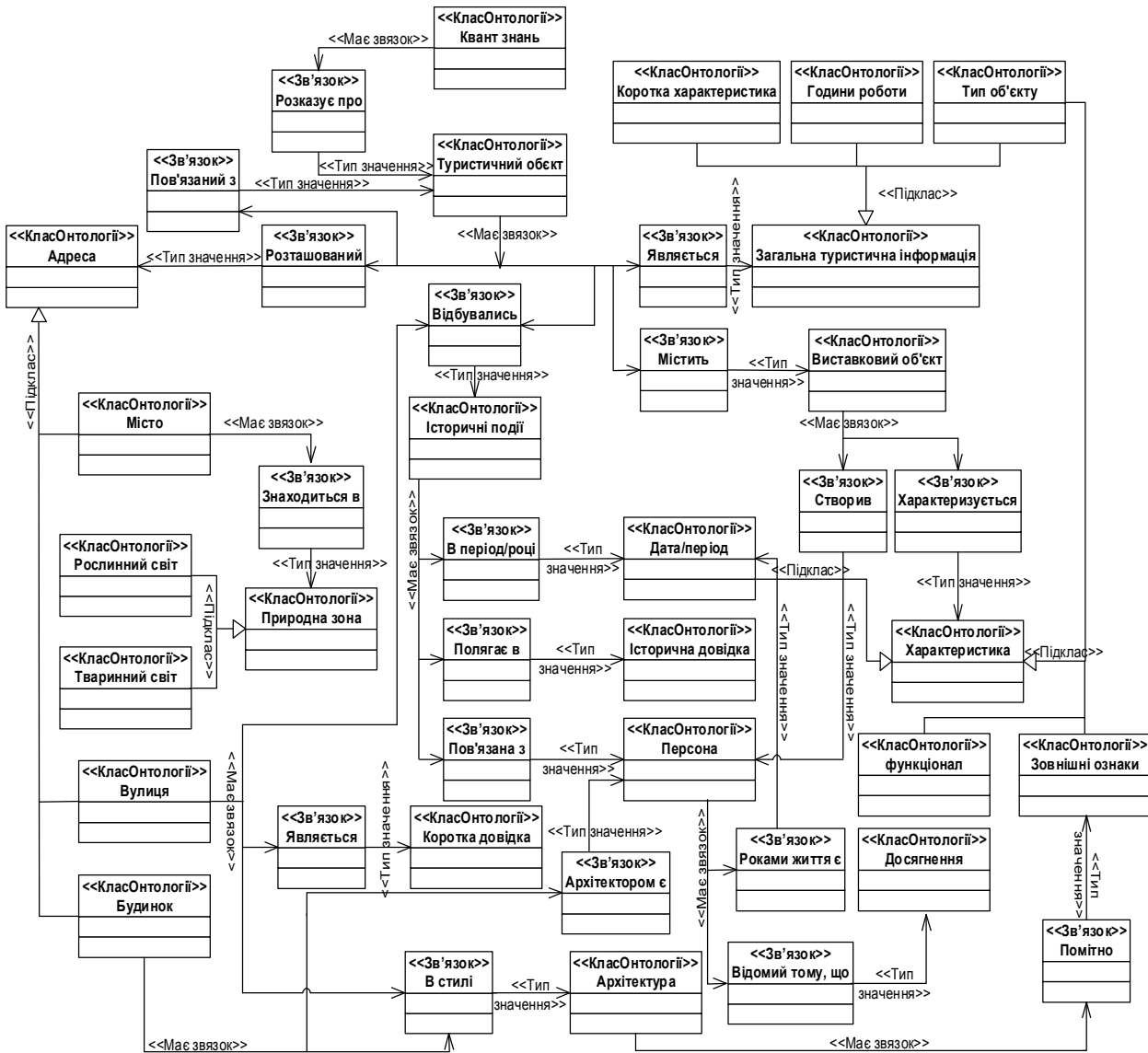


Рис. 4. Діаграма класів UML. Структура онтології екскурсійного контенту подорожі

Фаза позиціонування полягає в паралельному зборі та опрацюванні даних мережі Wi-Fi, GPS.

Позиціонування на базі Wi-Fi мережі полягає у послідовному виконанні таких кроків:

*Крок 1.* Вимірювання поточних Wi-Fi відбитків:

$$WiFiDataDevice = (RSSI_1, RSSI_2, \dots, RSSI_m), \quad (6)$$

$$WiFiDataDot = \langle (x, y), (RSSI_1, RSSI_2, \dots, RSSI_m) \rangle, \quad (7)$$

де  $WiFiDataDevice$  – масив поточних Wi-Fi відбитків зібраних користувацьким пристроєм, а  $WiFiDataDot$  – поточні дані зібрані трьома найближчими Wi-Fi точками мережі.

*Крок 2.* Визначення координат розташування користувацького пристрою (див. рис. 5):

$$S_{i,4} = \left( \frac{RSSI_{i+1}^i}{2 * S_{i,j+1}} + \frac{RSSI_{i-1}^i}{2 * S_{i,i-1}} \right) \times RSSI_i^4, \quad (8)$$

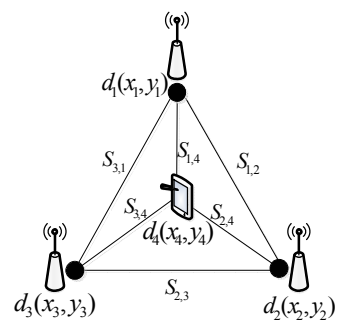


Рис. 5. Схематичне позначення заданих в системі величин

де  $S_{i,j}$  – фактична відстань між точками  $i$  та  $j$  (див. рис. 5),  $RSSI_i^j$  – сила сигналу  $i$  отриманого пристроєм  $j$ .

**Крок 3.** Координати пристрою також обчислюються з такої системи рівнянь:

В подальшому результати розрахунків позиції порівнюються та додатково опрацьовуються з метою нівелювання похибки.

$$\begin{cases} S_{1,4} = \sqrt{(x_4 - x_1)^2 + (y_4 - y_1)^2}; \\ S_{2,4} = \sqrt{(x_4 - x_2)^2 + (y_4 - y_2)^2}; \\ S_{3,4} = \sqrt{(x_4 - x_3)^2 + (y_4 - y_3)^2}. \end{cases} \quad (9)$$

У **четвертому розділі** дисертаційної роботи представлено прототип інтелектуальної інформаційної системи *персоналізованого супроводу індивідуальних туристичних подорожей* – «Мобільний інформаційний асистент туриста» («МІАТ»).

Зазначена інтелектуальна інформаційна система покликана надавати туристу необхідну вичерпну інформаційно-технологічну підтримку в будь-який момент часу та будь-де та у відповідності до його персональних уподобань. МІАТ – це прототип складного за структурою програмно-алгоритмічного комплексу, що передбачає використання широкого спектру інформаційних ресурсів (БД та БЗ), а також потужного математичного та програмного забезпечення. При цьому

основним апаратним засобом кінцевого користувача системи є мобільний комунікаційний пристрій з GPS антеною та можливістю підключення до мережі Інтернет.

Основним користувачем системи є пересічний турист з його реальними інформаційними запитам, специфікою уподобань, смаків, характеру, поглядів та потреб. При цьому у функціональному навантаженні системи закладається можливість планування та інформаційно-технологічного супроводу групової (сімейної) туристичної подорожі.

Оскільки «МІАТ» наділений широким набором функцій, його архітектура є доволі складною та розгалуженою (див. рис. 6). Основною базовою компонентою є «двигун»

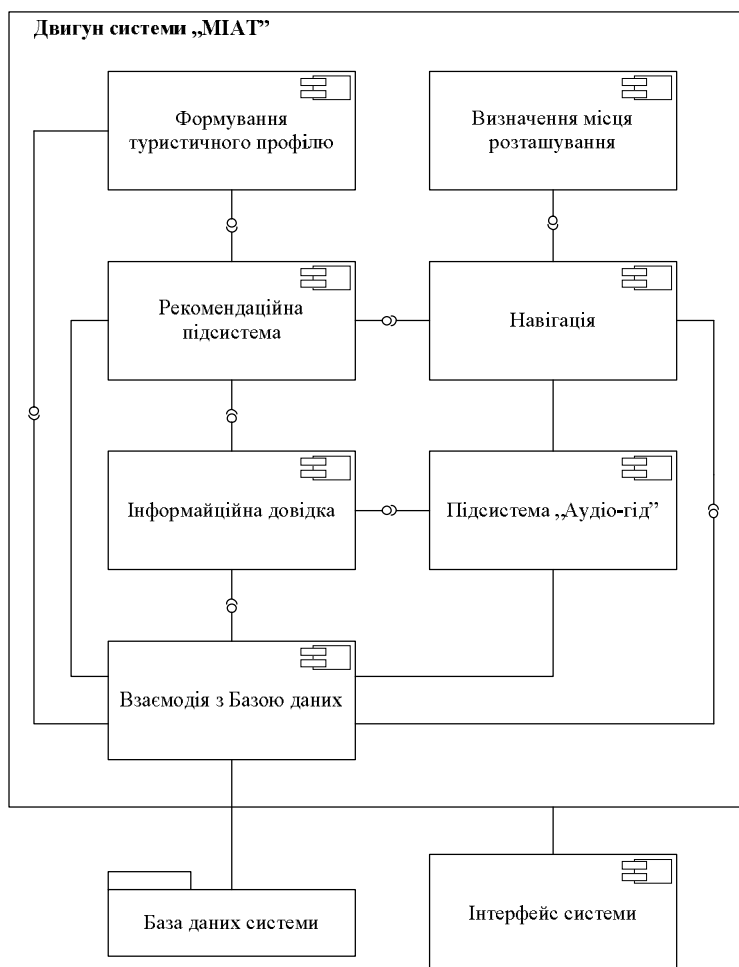


Рис. 6. Архітектура системи «МІАТ»

системи, а також інтерфейс застосунку та база даних. Основними функціями двигуна системи «МІАТ» є:

- Формування туристичного профілю – підсистема, що відповідає за збір і аналіз персональних даних про користувача, формування туристичного профілю. Підсистема визначає психологічний профіль користувача та його туристичні уподобання. Отримані результати записуються у базу даних системи та враховуються при наступному аналізі.
- Визначення місця розташування – опрацьовує інформацію, отриману за допомогою технології GPS та обчислює місцезнаходження пристрою.
- Рекомендаційна підсистема генерує перелік «місць інтересів», враховуючи туристичний профіль користувача та безпекові характеристики конкретного туристичного регіону.
- Навігація – підсистема, що відповідає за формування оптимального туристичного маршруту та навігації користувача.
- Інформаційна довідка – виводить вичерпну інформацію у відповідності до наданого користувачем запиту або обраного «місця інтересів».
- Підсистема «Аудіо-гід» формує контент екскурсії та відтворює інформацію у відповідності до поточного розташування користувача.

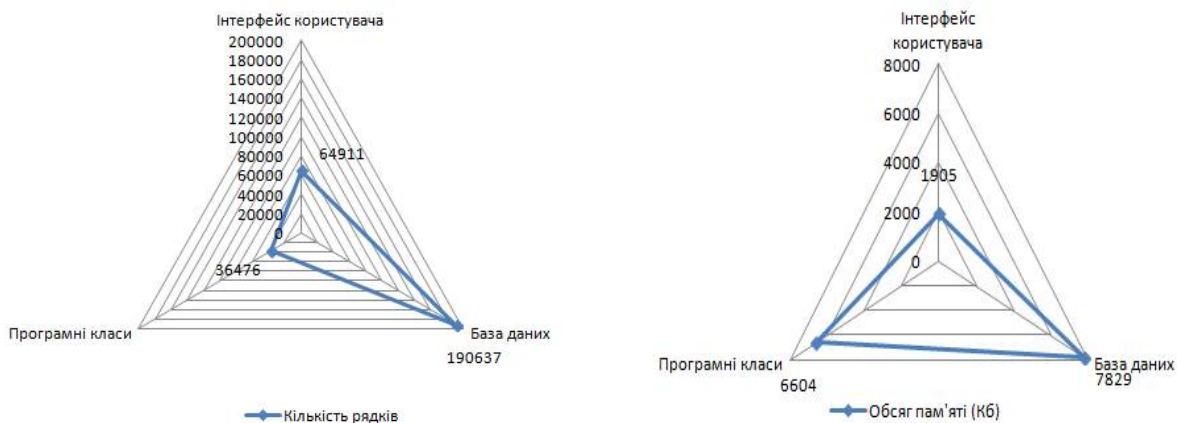


Рис. 7. Метричні характеристики програмного коду мобільного застосунку

## ВИСНОВКИ

У дисертаційній роботі вирішено науково-практичне завдання, забезпечення персоналізованого динамічного інтелектуального інформаційного супроводу туристів та надання широкого спектру туристичних послуг за допомогою інформаційних технологій.

1. Проаналізовано процеси в галузі індивідуальних туристичних подорожей та розроблено клас моделей процесів індивідуальних подорожей на основі мереж Петрі, серед яких: загальна модель процесу «туристична подорож», моделі екскурсійного супроводу туриста, модель навігації користувача за допомогою мобільних комп'ютерних пристроїв, моделі процесу планування туристичної подорожі із врахуванням безпекових характеристик та інші. Зазначені моделі відрізняються від існуючих



врахуванням особистісних особливостей туриста та забезпечення його персональної безпеки. Розроблені моделі можна використовувати з метою врахування різнотипових аспектів туристичної подорожі при її плануванні та супроводі, в тому числі індивідуальних особливостей туристів та специфіку туристичних напрямків.

2. Розроблено метод формування профілю туриста на основі комбінації явного та неявного методів збору інформації про користувача. Особливість розробленого методу полягає у врахуванні психо-емоційних характеристик туриста, що дозволяє визначити туристичні уподобання користувачів з недостатнім досвідом подорожей.

3. Розроблено технологію позиціонування користувача на території складно просторово організованих туристичних об'єктів на основі методів COST231 та тріангуляції, що відрізняється від існуючих врахуванням погодних умов та кількості відвідувачів, а також використанням комбінованого методу позиціонування. Розроблена технологія надає можливість проводити навігацію користувача всередині складних за структурою туристичних об'єктів, якими є зокрема замки та музеї, що в свою чергу дозволяє надавати користувачу інформацію про представлені експонати при наближенні до них.

4. Створено загальну структуру онтології екскурсійного контенту подорожі та розроблено метод формування контенту інформаційного супроводу туриста при відвідуванні окремих туристичних об'єктів екскурсійного маршруту на основі апаратів онтологічних баз знань та DAISY-книг. Онтологічний підхід до формування екскурсійного контенту подорожі забезпечує динамічне опрацювання туристичної інформації про «місця інтересів» користувача без суттєвих повторень у відомостях та за відсутності попередньо спланованого маршруту. Представлені методи надають можливість реалізовувати персоналізовані туристичні екскурсії з використанням мобільних комп'ютерних пристроїв.

5. Розроблено підсистему «Мультимедійний путівник» та алгоритм її функціонування, що забезпечує динамічне індивідуальне персоналізоване формування відповідного контенту. Основний акцент у дослідженні зроблено на програмно-алгоритмічній компоненті, яка забезпечувала б синхронізацію різнотипового контенту, його впорядкування та інтеграцію в єдиній базі даних/знань та дозволяла б описувати динаміку відтворення мультимедійних інформаційних фрагментів.

6. Представлено мобільну туристичну інформаційну систему «Мобільний інформаційний асистент туриста» супроводу індивідуальних подорожей, яка, на відміну від існуючих, реалізує персоналізований підхід до користувача у відповідності до його психо-емоційних особливостей та уподобань і надає рекомендації щодо унеможливлення чи подолання можливих небезпек під час здійснення подорожі. Систему розроблено з використанням уніфікованої мови моделювання UML для впровадження в середовищі операційної системи Android.

## СПИСОК ОПУБЛІКОВАНИХ ПРАЦЬ ЗА ТЕМОЮ ДИСЕРТАЦІЇ

1. Савчук В. В. Інформаційні технології в галузі туризму: актуальний стан та перспективи / Савчук В. В., Артеменко О. І., Пасічник В. В., Попик І. В. // Інформаційно-технологічні платформи Е-науки та Е-туризму: системні та соціо-комунікаційні особливості. – Чернівці; Львів : «Тріада плюс», 2015. – С. 66-115.
2. Пасічник В. В. Мобільні інформаційні технології навігації користувача в приміщеннях зі складною просторовою організацією / В. В. Пасічник, В. В. Савчук, О. І. Єгорова // Вісник Національного університету "Львівська політехніка", серія "Радіоелектроніка та телекомунікації". – № 849. – 2016. – С. 236-240.
3. Savchuk V. Personified information technology to support the tourist with excursion content in DAISY format / V. Savchuk, V. Pasichnyk, O. Lozytskyy // ECONTechMOD: international quarterly journal. – 2016. – Vol. 05, No. 2. – P. 77-84.
4. Savchuk V. Intellectual innovative system for personalized support of tourist trips / V. Savchuk, V. Pasichnyk // ECONTechMOD: international quarterly journal. – 2016. – Vol. 05, No. 1. – P. 79-87.
5. Safety recommendation component of mobile information assistant of the tourist / Valeriya V. Savchuk, Natalia E. Kunanec, Volodymyr V. Pasichnyk, Piotr Popiel, Róża Weryńska-Bieniasz, Gulzhamal Kashaganova, Aliya Kalizhanova // Photonics Applications in Astronomy, Communications, Industry, and High Energy Physics Experiments. – Wilga, 2017. – Vol. 10445. – No 104455Z. Doi: 10.1117/12.2280833.
6. Савчук В. В. Інтелектуальна система «Мобільний інформаційний асистент туриста»: функціональні та технологічні особливості / Савчук В. В., Пасічник В. В. // Вісник Національного університету "Львівська політехніка": Інформаційні системи та мережі. – 2015. – № 832. – С. 225-241.
7. Пасічник В. В. Динамічне формування контенту екскурсійного супроводу туриста / Пасічник В. В., Савчук В. В. // Збірник статей. Математика. Інформаційні технології. Освіта. - Східноєвропейський національний університет ім. Лесі Українки, м. Луцьк. – 2016. – С. 120-127.
8. Лозинський О. А. Динамічне формування персоналізованого контенту туристичного мобільного застосунку «Мультимедійний путівник» / Лозицький О. А., Пасічник В. В., Савчук В. В. // Науковий вісник НЛТУ України. – 2016. – Вип. 26.1. – С. 274-279.
9. Артеменко О. А. Системні особливості сучасних ІТ в галузі туризму / Артеменко О. І., Кунанець Н. Е., Пасічник В. В., Савчук В. В. // Науковий вісник НЛТУ України. – 2015. – Вип. 25.9. – С. 268-277.
10. Pasichnyk V. V. Mobile information technologies for tourism domain / Pasichnyk V. V., Savchuk V. V. // ECONTechMOD: international quarterly journal. – 2015. – Vol. 04, No. 2. – P. 25-32.
11. Artemenko O. A. Dynamic characteristics of perspective touristic information technologies / Artemenko O. I., Kunanec N. E., Pasichnyk V. V., Savchuk V. V. // ECONTechMOD: international quarterly journal. – 2015. – Vol. 04, No. 4. – P. 107-118.
12. Savchuk V. Modern tendention in the use of GPS technology in tourism industry / V. Savchuk, V. Pasichnyk // ECONTechMOD: international quarterly journal. – 2015. – Vol. 04, No. 3. – P. 65-72.
13. Пасічник В. Системи баз даних та знань туристичних мобільних путівників / В. Пасічник, В. Савчук // Вісник Національного університету "Львівська політехніка": Комп'ютерні науки та інформаційні технології. – 2016. – № 843. – С. 154-164.

14. Артеменко О. І. Інформаційні технології в галузі туризму. Аналіз застосувань та результатів досліджень / Артеменко О. І., Пасічник В. В., Єгорова (Савчук) В. В. // Вісник Національного університету "Львівська політехніка" : Інформаційні системи та мережі. – 2015. – № 814. – С. 3-22.
15. Артеменко О. І. Інтелектуальна система аналізу екскурсійних маршрутів / Артеменко О. І., Федченко В. М., Єгорова (Савчук) В. В. // Вісник Національного університету "Львівська політехніка" : Інформаційні системи та мережі. – 2015. – № 814. – С. 380-387.
16. Kunanec N. E. Safety recommendation system for tourist trips / Kunanec N. E., Pasichnyk V. V., Savchuk V. V., Vyklyuk Y. I. // UNITECH. – Gabrovo, 2016. – V. 2. – P. 442.
17. Григорович В. Г. Генератор проектів системних трансформацій освітніх комплексів для дітей з особливими потребами / В. Г. Григорович, В. В. Єгорова (Савчук) // Вісник Національного університету "Львівська політехніка" : Інформаційні системи та мережі. – 2014. – № 805. – С. 386-394.
18. Пасічник В. В. Інтелектуальна інформаційна система туристичного спрямування на основі мобільних технологій / В. В. Пасічник, В. В. Єгорова (Савчук) // Збірник статей. Математика. Інформаційні технології. Освіта. – Східноєвропейський національний університет ім. Лесі Українки. – Луцьк, 2015. – С. 151-157.
19. Савчук В. В. Мобільні інформаційні технології для безпечної подорожі / Савчук В. В., Виклюк Я. І. // Міжнар. наук.-практ. Конф. «Інформаційні технології, економіка та право: стан та перспективи розвитку» (ІТЕП-2017): Тези доп. – Чернівці, 2017. – С. 169-170.
20. Пасічник В. В. Мобільна платформа – базис формування інформаційних технологій в галузі туризму / Пасічник В. В., Єгорова (Савчук) В. В. // Математика. Інформаційні технології. Освіта : Тези доп. IV Міжнар. наук.-практ. конф., Луцьк-Світязь, 12-14 червня 2015 р. – Луцьк, 2015. – С. 44-46.
21. Пасічник В. В. Управління проектом туристична подорож з використанням мобільних інформаційних технологій / Пасічник В. В., Савчук В. В. // Управління проектами: стан та перспективи : Матеріали XI міжнар. наук.-практ. конф. – Миколаїв, 2015. – С. 111-112.
22. Савчук В. В. Напрямки використання GPS технологій в індустрії туризму / Савчук В. В., Пасічник В. В. // 4-я Междунар. науч.-техн. конф. «Информационные системы и технологи». – Харків, 2015. – С. 155-156.
23. Артеменко О. І. Персоналізовані мобільні додатки планування туристичних маршрутів / Артеменко О. І., Савчук В. В. // Інформаційні технології, економіка та право: стан та перспективи розвитку : Тези доп. Міжнар. наук.-практ. конф. „ІТЕП-2015”. – Чернівці, 2015. – С. 185-186.
24. Артеменко О. І. Інформаційні технології в галузі туризму: актуальні проблеми і перспективи / Артеменко О. І., Попик В. В., Пасічник В. В., Савчук В. В. // Інформаційні технології, економіка та право: стан та перспективи розвитку : Тези доп. Міжнар. наук.-практ. конф. „ІТЕП-2015”. – Чернівці, 2015. – С. 191-192.
25. Савчук В. В. Сучасні інформаційні технології в галузі туризму: системний аналіз ситуації / Савчук В. В., Артеменко О. І., Пасічник В. В. // Міжнар. наук.-практ. конф. «Сучасні особливості формування і управління інноваційним

потенціалом регіонального розвитку туризму та рекреації із залученням молодіжного ресурсу». – Тернопіль, 2015. – С. 232-234.

26. Пасічник В. В. Інтелектуальна система МІАТ на основі мобільних інформаційних технологій / Пасічник В. В., Савчук В. В. // Міжнар. наук.-практ. конф. «Сучасні особливості формування і управління інноваційним потенціалом регіонального розвитку туризму та рекреації із залученням молодіжного ресурсу». – Тернопіль, 2015. – С. 235-237.

27. Пасічник В. В. Мобільні інфокомунікаційні технології туристичного профілю / Пасічник В. В., Савчук В. В. // 1-а міжнар. наук.-практ. конф. «Нові досягнення в галузі інформаційно-комунікаційних технологій». – Львів, 2015. – С. 73-74.

28. Лозинський О. А. Персоніфікований інформаційно-технологічний супровід туриста з використанням контенту, поданого у Daisy форматі / Лозицький О. А., Пасічник В. В., Савчук В. В. // Матеріали всеукр. наук.-практ. конф. "Комп'ютерні системи і проектування технологічних процесів та обладнання". – Чернівці, 2015. – С. 117-122.

29. Лозинський О. А. Специфікація вимог до інтелектуальної системи інформаційно-технологічного супроводу туриста / Лозицький О. А., Пасічник В. В., Савчук В. В. // Зб. тез доп. XII наук.-практ. конф. "Проблеми та перспективи розвитку економіки і підприємництва та компютерних технологій в Україні". – Львів, 2016. – С. 32-35.

30. Лозинський О. А. Архітектура програмно-алгоритмічного комплексу «Мультимедійний путівник» в інтелектуальній системі «МІАТ» / Лозицький О. А., Пасічник В. В., Савчук В. В. // Зб. тез доп. XII наук.-практ. конф. "Проблеми та перспективи розвитку економіки і підприємництва та компютерних технологій в Україні". – Львів, 2016. – С. 35-38.

31. Савчук В. В. Динамічне формування персоніфікованого мультимедійного контенту туристичного путівника міських екскурсійних маршрутів / Савчук В. В., Лозицький О. А., Пасічник В. В. // Proc. of the 18-th Intern. Conf. 'System Analysis and Information Technologies' (SAIT'2016). – Kyiv, 2016. – P. 411-412.

32. Пасічник В. В. Мобільне позиціонування туриста в приміщеннях складної конфігурації / Пасічник В. В., Савчук В. В. // Матеріали міжнар. наук.-практ. конф. молодих вчених та студентів "Інформаційні технології, економіка та право: стан та перспективи розвитку" (ІТЕП'2016). – Чернівці, 2016. – С. 103-104.

33. Пасічник В. В. Онтологічний підхід до формування мультимедійного контенту для супроводження екскурсії / Пасічник В. В., Савчук В. В. // Математика. Інформаційні технології. Освіта : Тези доп. IV Міжнар. наук.-практ. конф. – Луцьк, 2016. – С. 98-100.

34. Савчук В. В. Інтелектуальна інформаційна підсистема "Безпечний туризм" системи "МІАТ" / Савчук В. В., Виклюк Я. І., Пасічник В. В. // Proc. of the Vth Intern. Scient.-Pract. Conf. "Physical and technological problems of transmission of information in infocommunication systems. – Chernivtsi, 2016. – С. 230-231.

35. Ehorova V. Expert systems. Plans and perspectives / Valeriya Ehorova (Savchuk), Viktor Grigorovich // Proc. of the VIII-th Intern. Sc. and Techn. Conf. 'Computer Sciences and Information Technologies' (CSIT'2013):– Lviv, 2013. – С. 159-162.

36. Григорович В. Г. Інтеграція експертних систем і онтологій / Григорович В. Г., Єгорова (Савчук) В. В. // Міжнар. конф. "ІІ наукові осінні читання". – К. : Центр наукових публікацій, 2013. – Ч. 2. – С. 6-10.

37. Пасічник В. В. Управління проектом "Туристична екскурсія": мета, завдання, методи управління / Пасічник В. В., Савчук В. В. // Управління проектами: стан та перспективи : Матеріали ХІ міжнар. наук.-практ. конф. – Миколаїв, 2016. – С. 118-119.

## АНОТАЦІЇ

**Савчук В. В. Математичне та програмне забезпечення інформаційно-технологічного супроводу процесів у галузі туризму.** – На правах рукопису.

Дисертація на здобуття наукового ступеня кандидата технічних наук за спеціальністю 01.05.03 – математичне та програмне забезпечення обчислювальних машин і систем. – Національний університет «Львівська політехніка» Міністерства освіти і науки України, Львів, 2018.

У дисертаційній роботі розв'язано актуальне наукове завдання розроблення математичного та програмного забезпечення для повноцінної персоналізованої мобільної інформаційно-технологічної підтримки та супроводу туристів на всіх етапах їх подорожі (планування, реалізація, аналіз результатів). Розроблено клас моделей у сфері індивідуальних туристичних подорожей, які враховують персональні уподобання туриста та особливості туристичних напрямків і об'єктів. Розроблено інноваційні методи: визначення туристичних уподобань, персоналізованого мобільного динамічного інформаційно-технологічного супроводу екскурсій, позиціонування у складно структуровано організованих приміщеннях, генерування рекомендацій щодо забезпечення персональної безпеки під час подорожі та обґрунтовано їх доцільність. Розроблено структурну модель програмно-алгоритмічного комплексу «Мобільний інформаційний асистент туриста» («МІАТ»), його функціонал, схему роботи та проект інтерфейсу мобільного застосування.

*Ключові слова:* інформаційно-технологічний супровід, туристична подорож, математичне та програмне забезпечення, програмна система, мобільний застосунок, архітектура програмної системи, моделювання туристичних процесів.

**Савчук В. В. Математическое и программное обеспечение информационно-технологического сопровождения процессов в области туризма.** – На правах рукописи.

Диссертация на соискание ученой степени кандидата технических наук по специальности 01.05.03 – математическое и программное обеспечение вычислительных машин и систем. – Национальный университет «Львовська політехніка» Министерства образования и науки Украины, Львов, 2018.

В диссертационной работе решена актуальная научная задача разработки математического и программного обеспечения для полноценной персонализированной мобильной информационно-технологической поддержки и сопровождения туристов на всех этапах их путешествия (планирование, реализация, анализ результатов). Разработан класс моделей в сфере индивидуальных туристических путешествий, учитывающих персональные предпочтения туриста и особенности туристических направлений и объектов. Разработаны инновационные методы: определения туристических предпочтений, персонализированного мобильного динамического информационно-технологического сопровождения экскурсий, позиционирования в сложных структурно организованных помещениях, генерирования рекомендаций по

обеспечению личной безопасности во время путешествия и обосновано их целесообразность. Разработана структурная модель программно-алгоритмического комплекса «Мобильный информационный ассистент туриста» («МИАТ»), его функционал, схему работы и проект интерфейса мобильного приложения.

*Ключевые слова:* информационно-технологическое сопровождение, туризм, математическое и программное обеспечение, программная система, мобильное приложение, архитектура программной системы, моделирование туристических процессов.

**Savchuk V. V. Mathematical and software of informational and technological support of processes in the field of tourism.** – On the rights of manuscript.

The dissertation for obtaining the scientific degree of the candidate of technical sciences on the specialty 01.05.03 – mathematical and software of computing machines and systems. – Lviv Polytechnic National University of the Ministry of Education and Science of Ukraine, Lviv, 2018.

In the dissertation the actual scientific task of development of mathematical support and software for the complete personalized mobile information and technological support of tourists at all stages of their journey (planning, realization, analysis of results) is solved.

In the first chapter is devoted to the analysis of the modern tendencies of mobile information technologies in the field of tourism. As a result advantages, disadvantages of tourist mobile technologies and unsolved problems in the field were distinguished.

A class of models in the field of individual tourist trips is developed and described in the second chapter. It takes into account personal preferences of the tourist and features of tourist destinations and objects. The following models belong to the class: the model of tourist trip, the model of process of trip planning, the model of excursion process, the model of tourist navigation process and more.

The third chapter is devoted to developing methods in the field of mobile information technologies for personalized support of tourists' trips. The following innovative methods have been developed: the method of determining tourist preferences, personalized mobile dynamic information and technological support of excursions, positioning in complexly structured spheres, generating recommendations for ensuring personal safety while travelling; and justified their expediency. Implementation of the methods gives an opportunity to provide personalized information support of excursions as well as whole tourist trips and give recommendations to organize personal safety.

A structural model of the "Mobile informational tourist assistance assistant" ("MIAT") software-algorithmic complex, its functionality, the scheme of work and the project of the interface of the mobile application were developed and described in the fourth chapter. The system consists of several subsystems: tourist profile, recommendation subsystem, navigation, information support, audio guide. The fourth chapter is also devoted to the realization of tourists' mobile application with function of personalized information support of trips.

*Key words:* informational and technological support, tourist trip, mathematical and software, software system, mobile application, architecture of the software system, modeling of tourist processes.

---

Підписано до друку 07.02.2018р. Формат 60x84/16.  
Ум. друк. арк 1,16. Обл.-вид. арк. 0,9.  
Наклад 100 прим. Зам. №02/02

---

Видавництво ТзОВ “Тріада плюс”  
Свідоцтво ДК № 2712 від 07.12.2006 р.  
Тел.: (032) 243-17-49