

Як видно з цих графіків, значення крутного моменту, що сприймає запобіжний пристрій, може збільшуватись чи зменшуватись не лише регулюванням пружного елемента, але й зміною кількості, габаритних розмірів і радіусів розміщення тіл кочення, які сприймають це навантаження. Тобто можна покращати експлуатаційні показники муфти, а саме навантажувальну здатність, без зміни конструкції пристрою і, відповідно, значних матеріальних витрат.

Як показали практичні і теоретичні дослідження, ці запобіжні пристрої забезпечують нормальну роботу при передачі крутного моменту в межах 25–120 Н·м, а його значення залежить від конструктивних особливостей запобіжного механізму. Запропоновані конструктивні зміни дають змогу покращати експлуатаційні показники запобіжних пристроїв, суттєво не змінюючи їх конструкції. При цьому наведені конструкції запобіжних муфт відпрацьовані на технологічність, прості у виготовленні, можуть сприймати змінні навантаження, забезпечують безшумність роботи і компенсують можливі зміщення валів, що виникають при монтуванні елементів автоматичних ліній транспортно-технологічних систем механізмів в процесі їх експлуатації.

1. А. с. 603789 ССРСР. Предохранительная муфта / Б.М.Гевко, О.І. Дубик // Бюл. Изобрет. – 1978. – № 21. 2 Поляков В.С., Барабаш И.Д., Ряховский О.А. Справочник по муфтам. – Л., 1974.

УДК 621.914.7

І.Є. Грицай, Я.В. Грень

ДИНАМІЧНА ХАРАКТЕРИСТИКА ЗУБОФРЕЗЕРНОГО ВЕРСТАТА ЗА КОЛИВАННЯМИ ЙОГО ОСЕЙ

© Грицай І.Є., Грень Я.В., 2001

The mathematical model of an elastic system of the machine tool for the grooving of the cylindrical cog-wheels is introduced. The dynamic mock-up of the machine tool images elastic vibrations on the eight independent coordinates in the systems of the instrument and part. Time constants of dynamic equations definite it is experimentally for dominating harmonics of spectral of the oscillating of a system in dots on tool and working fulcrums. The information of the oscillating is recorded on an acoustical map of the computer and is treated on the basis of the theories of random functions.

Зубофрезерні верстати, на яких нарізання циліндричних зубчастих коліс ведеться за методом центроїдного огинання, належать до півавтоматичного обладнання. Технологічні процеси, які здійснюють на цьому обладнанні, у більшості випадків характеризуються тривалим циклом. Зокрема, при обробці великомодульних зубчастих коліс, нарізанні коліс у пакеті тривалість операції може обчислюватися декількома годинами. Якщо період стійкості черв'ячної фрези співрозмірний з часом виконання операції, то на межі допустимого періоду стійкості внаслідок зношування найбільш навантажених зубців зростає сила різання, що веде до наростання вимушених коливань, а пружна система верстата може втратити стійкість. У прогнозуванні розвитку пружних коливань та виборі режимів різання, які б забезпечили максимальну продуктивність процесу, задану якість обробки та працездатність різального інструменту важливе місце відводять динамічним дослідженням пружної системи верстата.

Рівняння руху осей верстата

Технологічні процеси зубообробки служать, переважно, об'єктом експериментальних динамічних досліджень [1–4]. Результати математичного описання пружних коливань зубообробних верстатів (без різання) наведені, зокрема, у роботах [5, 6].

При аналізі коливань, які виникають у пружних системах верстатів, найчастіше використовують традиційні підходи і користуються відпрацьованою методикою таких досліджень [7–10]. У той же час, при вирішенні окремих задач динаміки верстатів (встановлення впливу на параметри коливного процесу зміни рівня налагодження за товщиною зрізів, впливу коливань на точність обробки, вивчення нестационарних динамічних явищ при врізанні і виході інструменту, визначення області стійкої роботи за максимально допустимими шириною зрізів або швидкістю різання) пружні періодичні переміщення елементів верстата приводять до поверхонь контакту інструменту з утворюваною поверхнею. При розв'язуванні такого виду задач у процесах зубофрезерування, відносні коливання черв'ячної фрези і зубчастого колеса, яке підлягає обробці, у першому наближенні можна описати законами коливного руху їх технологічних осей, з наступною оцінкою параметрів динамічних рівнянь за спрощеною методикою експериментальних досліджень, описаною нижче. Необхідною умовою достатнього рівня адекватності такої оцінки є затягнення стиків та відсутність зазорів у з'єднаннях між спряженими поверхнями інструментальної і робочої оправок, підшипникових вузлів і стійок.

Розглянемо схему пружної системи, що зображена на рис. 1. Приймемо, що вали черв'ячної фрези і нарізованого зубчастого колеса є жорсткими тілами, власними лінійними та крутильними деформаціями яких можна знехтувати. У цьому разі пружна система зубофрезерного верстата буде мати 8 степенів вільності, а завдання буде полягати у встановленні параметрів абсолютних та відносних переміщень інструментальної і робочої оправок, які рухаються під дією вимушуючої сили та зовнішнього збудження як абсолютно жорсткі тіла. Очевидно, що закони руху обидвох осей будуть відображати сумарні авто- та вимушені коливання усіх приведених мас гілок інструменту і заготовки на частотах власних коливань, частотах вимушуючої сили та зовнішньої дії.

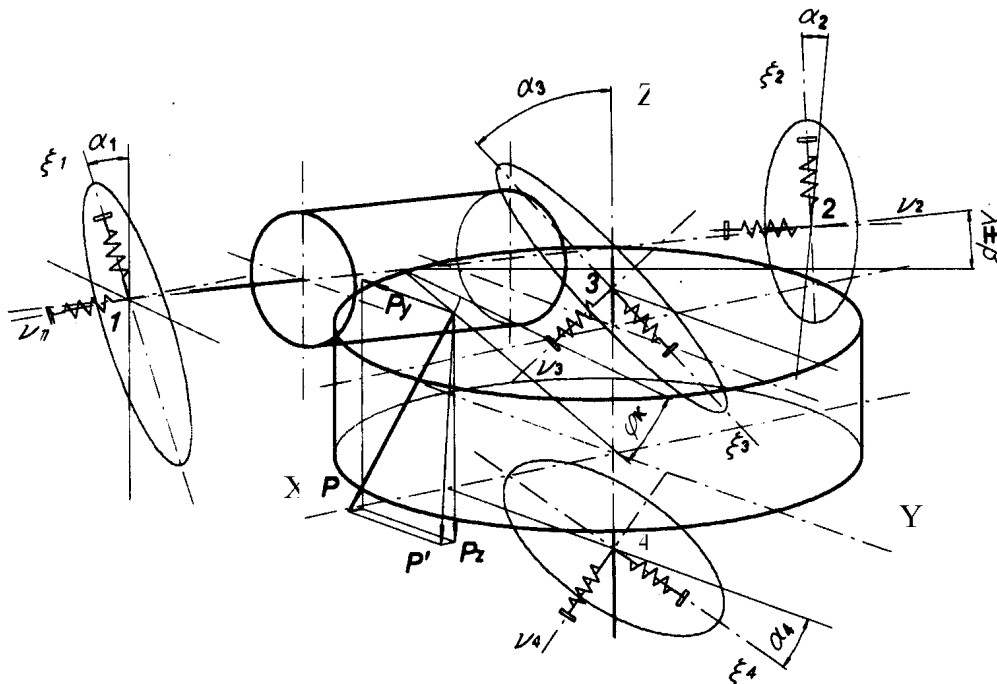


Рис. 1. Розрахункова схема пружної системи зубофрезерного верстата

В основу аналізу динаміки верстатів покладено умову лінійності їх пружних систем [7]. Враховуючи це, розглянемо окремо гілку інструмента та гілку заготовки, а динамічну характеристику верстата визначимо як суму передавальних функцій цих гілок.

Виділимо гілку черв'ячної фрези. Виберемо узагальнені координати для кожної із опор такими, що збігаються з напрямками відповідних головних осей жорсткості ξ , v . Нехай положення осей максимальної жорсткості точок 1, 2 відповідно, правої та лівої опор відносно головної осі Z верстата визначиться кутами $\alpha_{1,2}$, а напрямком тангенційної складової сили різання, приведеної до осі інструмента, збігається з напрямком цієї осі (рис.1). Схему пружних переміщень приймемо плоскою із координатним зв'язком між переміщеннями по осях Z і Y ; осьовими коливаннями знехтуємо, оскільки їх рівень у цьому напрямку суттєво менший, а статична характеристика верстата по осі X є значно вищою, ніж по осях Z і Y .

Подамо рівняння руху у типовій формі. Компонентами рівнянь перехідних процесів у типовій формі є сталі часу, які характеризують інерційність вихідних координат ланок при переході системи із одного усталеного стану в інший внаслідок зміни рівня сигналу, що подається на вхід. Рух по узагальнених координатах при лінійному терті та наявності приведених мас можна описати динамічними рівняннями, які містять параметри статичного зв'язку, інерційні та дисипативні складові [7, 11]. Тоді коливання точок осі фрези можна виразити системою рівнянь:

$$\left(T_{11}^2 p^2 + T_{12} p + 1\right) \cdot \xi_1 = \frac{P_z}{C_1} \cdot \cos \alpha_1; \quad (1)$$

$$\left(T_{11}^{*2} p^2 + T_{12}^* p + 1\right) \cdot v_1 = \frac{P_z}{C_1^*} \cdot \sin \alpha_1; \quad (2)$$

$$\left(T_{21}^2 p^2 + T_{22} p + 1\right) \cdot \xi_2 = \frac{P_z}{C_2} \cdot \cos \alpha_2; \quad (3)$$

$$\left(T_{21}^{*2} p^2 + T_{22}^* p + 1\right) \cdot v_2 = \frac{P_z}{C_2^*} \cdot \sin \alpha_2, \quad (4)$$

де C_i, C_i^* – приведена статична жорсткість гілки інструмента, виміряна за переміщенням лівої та правої опор у напрямку їх головних осей жорсткості, Н/мм; P_z – приведена сила, що відповідає тангенційній складовій сили різання, Н; T_i – інерційні та дисипативні сталі часу динамічних рівнянь, с; p – символ диференціювання.

Характеристика еквівалентної пружної системи за зв'язком із різанням визначається силою P_z та відносними зміщенням у інструмента і заготовки у напрямку нормалі до поверхні різання, тобто ортогональною координатою, на якій ця сила не виконує роботи різання [7]. При зубофрезеруванні поверхня різання та головна складова сили P різання, яка є функцією товщини зрізів, утворює з радіальним напрямком кут, величина якого змінюється за поворотом передньої поверхні рейки відносно площини торця заготовки. Середнє значення цього кута для даних умов обробки можна задати як таке, при якому сила P на певній рейці досягає максимального значення, а значення цієї сили під час однозубого та сумарного різання можна визначити на основі силового поля черв'ячної фрези [12–15]. З урахуванням положення передньої поверхні у її відносному повороті до торця заготовки складова P_z як функція головної складової сили різання P буде дорівнювати (рис. 1):

$$P_z = P \cdot \cos(\lambda \pm \beta) \cdot \cos \varphi_K,$$

а сила P змінюється за гармонійним законом:

$$P = P_a \cdot \cos(\omega \cdot t),$$

де λ – кут підйому гвинтової поверхні черв'ячної фрези; β – кут нахилу зубців колеса, що підлягає обробці; $\lambda \pm \beta$ – кут розвороту фрезерного супорта; P_a – амплітудне значення сили P ; ω – колова частота обертання черв'ячної фрези, $\omega = 2\pi n$.

Виразимо вихідну координату y через узагальнені координати ξ , v . Для кожної із опор справедлива рівність:

$$y = v \cdot \cos \alpha - \xi \cdot \sin \alpha. \quad (5)$$

Знайшовши узагальнені координати із формул (1)–(4) та підставивши ці значення у вираз (5), отримаємо величини переміщень $y_{1,2}$ крайніх точок оправки інструмента у напрямку вихідної координати пружної системи:

$$y_1 = \left[\frac{1}{C_1 \cdot (T_{11}^2 p^2 + T_{12} p + 1)} - \frac{1}{C_1^* \cdot (T_{11}^{*2} p^2 + T_{12}^* p + 1)} \right] \cdot P_z \sin \alpha_1 \cdot \cos \alpha_1; \quad (6)$$

$$y_2 = \left[\frac{1}{C_2 \cdot (T_{21}^2 p^2 + T_{22} p + 1)} - \frac{1}{C_2^* \cdot (T_{21}^{*2} p^2 + T_{22}^* p + 1)} \right] P_z \cdot \sin \alpha_2 \cdot \cos \alpha_2. \quad (7)$$

Динамічні характеристики W_1 , W_2 пружної системи першої гілки будуть виражені такими співвідношеннями:

$$W_1 = \frac{y(1)}{P_z} = k_1 \cdot \left[\frac{1}{C_1 \cdot (T_{11}^2 p^2 + T_{12} p + 1)} - \frac{1}{C_1^* \cdot (T_{11}^{*2} p^2 + T_{12}^* p + 1)} \right]; \quad (8)$$

$$W_2 = \frac{y(2)}{P_z} = k_2 \cdot \left[\frac{1}{C_2 \cdot (T_{21}^2 p^2 + T_{22} p + 1)} - \frac{1}{C_2^* \cdot (T_{21}^{*2} p^2 + T_{22}^* p + 1)} \right], \quad (9)$$

де $W_{1,2} = \frac{P_z}{y_{1,2}}$; $k_{1,2} = \frac{\sin 2\alpha_{1,2}}{2}$.

Пружна система, рух крайніх точок якої описують рівняння (1)–(4), є контуром, що складається з паралельних ланок. Передавальна функція цього контуру за вхідною дією дорівнює сумі передавальних функцій ланок, тобто:

$$W_\phi = W_1 + W_2. \quad (10)$$

Фізична суть виразу (10) полягає у тому, що кожна точка фазового простору на осі черв'ячної фрези виконує коливання, яке є сумою двох коливальних процесів, що мають взаємний фазовий зсув і є зміщеними відносно вхідної дії.

У гілці деталі головні осі жорсткості ξ і v лежать у площині YOX ; знехтуємо осьовими пружними коливаннями вздовж осі OZ . Положення осей максимальної жорсткості точок 3, 4, що утворені на осі заготовки внаслідок перетину її площиною, нормальною до осі Z , відносно напрямку осі Z верстата, визначається кутами $\alpha_{3,4}$ (рис. 1).

Рівняння зв'язку вихідної координати y по вхідній – P_z і узагальнених координат в загальному випадку виражене залежністю (5). Коливання точок 3, 4 осі деталі можна подати рівняннями:

$$(T_{31}^2 p^2 + T_{32} p + 1) \cdot \xi_3 = \frac{P_z}{C_3} \cdot \cos \alpha_3; \quad (1.1)$$

$$\left(T_{31}^{*2} p^2 + T_{31}^* p + 1\right) \cdot v_3 = \frac{P_z}{C_3^*} \cdot \sin \alpha_3; \quad (2.1)$$

$$\left(T_{41}^2 p^2 + T_{42} p + 1\right) \cdot \xi_4 = \frac{P_z}{C_4} \cdot \cos \alpha_4; \quad (3.1)$$

$$\left(T_{41}^{*2} p^2 + T_{42}^* p + 1\right) \cdot v_4 = \frac{P_z}{C_4^*} \cdot \sin \alpha_4, \quad (4.1)$$

тут C_i, C_i^* – приведена статична жорсткість точок 3,4 гілки інструмента, виміряна за їх переміщенням у напрямку їх головних осей жорсткості, що лежать у площині YOX.

Виконавши дії, аналогічні до тих, що стосуються гілки інструмента, та опустивши проміжні розрахунки, отримаємо рівняння перехідних функцій у точках на вертикальній осі верстата:

$$W_3 = \frac{y(3)}{P_z} = k_3 \cdot \left[\frac{1}{C_3 \cdot (T_{31}^2 p^2 + T_{32} p + 1)} - \frac{1}{C_3^* \cdot (T_{31}^{*2} p^2 + T_{32}^* p + 1)} \right]; \quad (8.1)$$

$$W_4 = \frac{y(4)}{P_z} = k_4 \cdot \left[\frac{1}{C_4 \cdot (T_{41}^2 p^2 + T_{42} p + 1)} - \frac{1}{C_4^* \cdot (T_{41}^{*2} p^2 + T_{42}^* p + 1)} \right], \quad (9.1)$$

$$\text{де } W_{3,4} = \frac{P_z}{y_{3,4}}; \quad k_{3,4} = \frac{\sin 2 \cdot \alpha_{3,4}}{2}.$$

Як і у попередньому випадку, передавальні функції (8.1), (9.1) характеризують пружний контур, що складається з паралельних ланок. Передавальна функція цього контуру за вхідною дією буде дорівнювати сумі передавальних функцій W_3 і W_4 :

$$W_k = W_3 + W_4. \quad (10.1)$$

На основі виразів (10) і (10.1), які характеризують динамічні властивості двох паралельних гілок ЕПС зубофрезерного верстата, при умові лінійності його динамічної характеристики, передавальна функція пружної системи верстата буде:

$$W = W_\phi + W_k = \sum_m \left[\frac{1}{C_i \cdot (T_{1i}^2 p^2 + T_{2i} p + 1)} - \frac{1}{C_i^* \cdot (T_{1i}^{*2} p^2 + T_{2i}^* p + 1)} \right] \cdot k_i, \quad (11)$$

де $i = 8$ – прийнята кількість ступенів вільності пружної системи; $m = 4$ – кількість узагальнених координат.

Експериментальні дослідження коливань

Розглянемо рівняння (6). Дане рівняння описує у т.4 проекцію руху по узагальнених координатах двомасової пружної системи з приведеними масами, на напрямок вихідної координати. Такий опис руху по узагальнених координатах, які визначаються головними осями жорсткості, створює для досліджень певні труднощі, оскільки кутові координати цих осей наперед невідомі. Враховуючи ці обставини, замінимо проекцію на вісь Y руху двомасової системи з невідомими параметрами рівнянням руху еквівалентної їй одномасової системи, яка здійснює коливання у напрямку цієї ж осі і параметри якої не складає труднощів визначити експериментально. У цьому випадку передавальна функція (11)

системи може буде замінена виразом:

$$W = W_{\phi} + W_{\kappa} = \sum_m \frac{1}{C_i \cdot \left(\overline{T}_{1i}^2 p^2 + \overline{T}_{2i} p + 1 \right)}, \quad (12)$$

де \overline{T}_{1i} , \overline{T}_{2i} – інерційні і дисипативні сталі часу еквівалентних динамічних рівнянь руху у кожній з точок 1, ..., 4 системи; $m = i = 4$.

Для аналізу пружної системи за її динамічною характеристикою на основі частотних методів необхідно встановити параметри рівняння (12), яке описує перехідні процеси у ланках цієї системи.

Експериментальні дослідження проводилися на зубофрезерному верстаті мод.516. Реєстрація абсолютних і відносних коливань здійснювалася за допомогою комплексу віброзаписуючої апаратури, до якої входили прилад VIBROTEST-30, 16-розрядний аналогово-цифровий перетворювач сигналів мод. ES-1868 і первинні перетворювачі сигналів VS-808. Сигнали про пружні переміщення інструмента фіксувалися у місцях опорних підшипників інструментальної оправки, які відповідають точкам 1, 2, а деталі – на опорі центра контрпідтримки та оправці (точки 3, 4); вся інформація про коливання записувалася за допомогою звукової карти комп'ютера. Під час експерименту робота на іншому обладнанні лабораторії не велася, рівень шумів, що реєстрували прилади при непрацюючому верстаті, не перевищував 5 % корисного сигналу.

Короткочасне ударне навантаження створювали одночасно у ланках інструмента та заготовки. Оскільки, як відомо, амплітуда реакції системи залежить не лише від її динамічних властивостей, частоти вхідного сигналу, але й від місця прикладання збуджуючої дії, то точкою прикладання імпульсної дії вибрано точку приведення сили різання на активній довжині черв'ячної фрези. Напрямок дії відповідав напрямку сили різання для даних умов обробки: $s_0 = 1,5$ мм/об; $z = 29$; $z_0 = 9$; матеріал зубчастого колеса – сталь 45 НВ190..200; матеріал черв'ячної фрези – Р6М5; $\lambda = 2,2^0$. Для передачі імпульсу у ланці інструменту на інструментальну оправку встановлювалася втулка, розміри якої відповідали розмірам черв'ячної фрези $m = 3$ мм (ГОСТ 9324-80).

На рис. 2 як приклад наведено коливання, записані одночасно по двох каналах у напрямку вихідної координати (ціна поділок: по вертикалі – 0,6 мкм, по горизонталі – 0,01 с), а на рис. 3 – їх спектральну густину. Аналіз коливань свідчить, що у кожному спектрі можна виділити домінуючу частоту, яка вносить основну енергію у коливний процес у даній точці і визначає параметри даного коливного процесу. За значенням домінуючої частоти можна знайти інерційну складову часу кожного з еквівалентних характеристичних рівнянь:

$$\overline{T}_{1i} = \frac{1}{\omega_{ci}}. \quad (13)$$

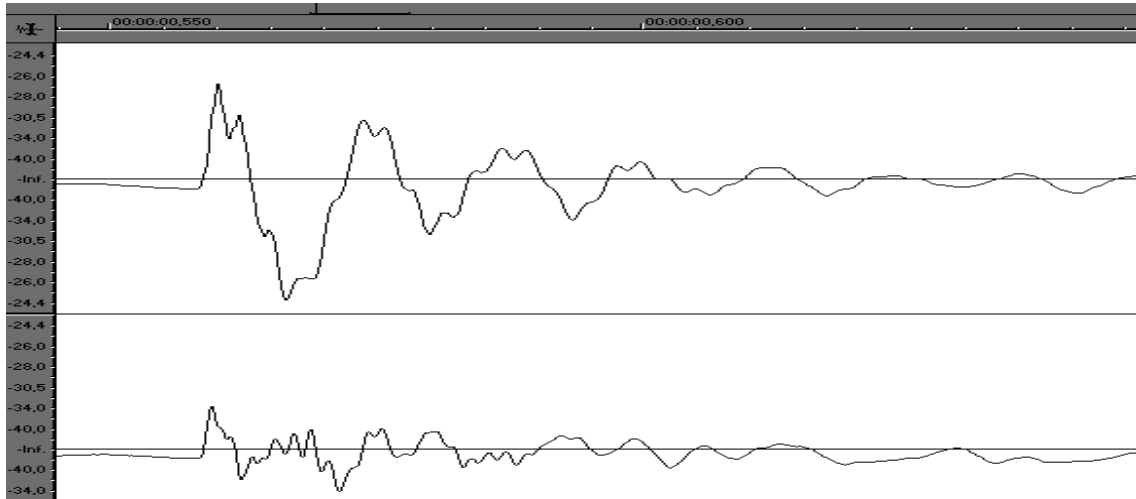
За видом затухаючого коливання для кожного еквівалентного характеристичного рівняння визначимо логарифмічний декремент коливань [7]:

$$\lambda \approx \frac{1}{m} \cdot \ln \frac{A_i}{A_{i+1}}, \quad (14)$$

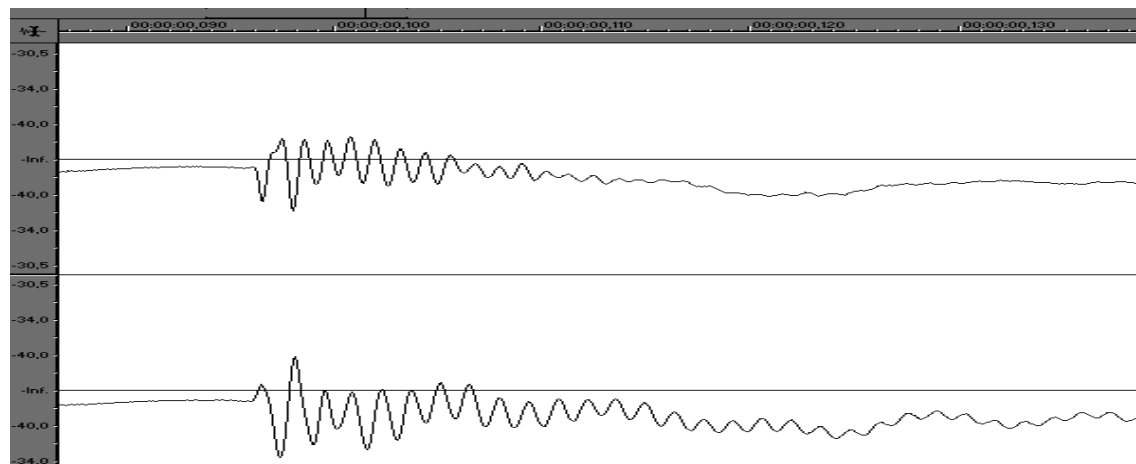
звідки отримуємо постійну часу демпфуванням даного процесу:

$$\overline{T}_{2i} = \frac{\lambda}{\pi} \overline{T}_{1i}, \quad (15)$$

де m – кількість періодів до часу повного затухання; A – амплітуда коливань.



а



б

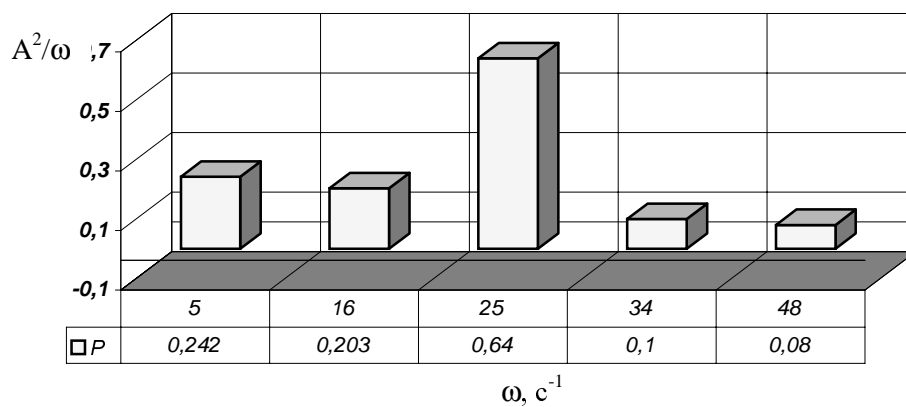
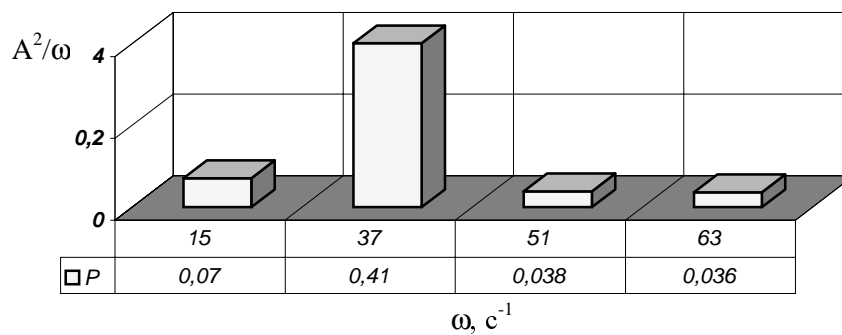
Рис. 2. Затухаючі коливання у пружній системі верстата внаслідок імпульсної вхідної дії:
а – гілка деталі; б – гілка інструмента

У таблиці зведено параметри коливань, значення яких розраховані на основі експериментальних даних. Для підвищення точності визначення динамічних характеристик пружної системи за імпульсним збудженням записи коливань у кожній точці системи багатократно повторювалися, а результати усереднювалися. Реалізації коливань розглядалися як випадкові процеси. Обробка даних проводилася на основі положень теорії випадкових функцій.

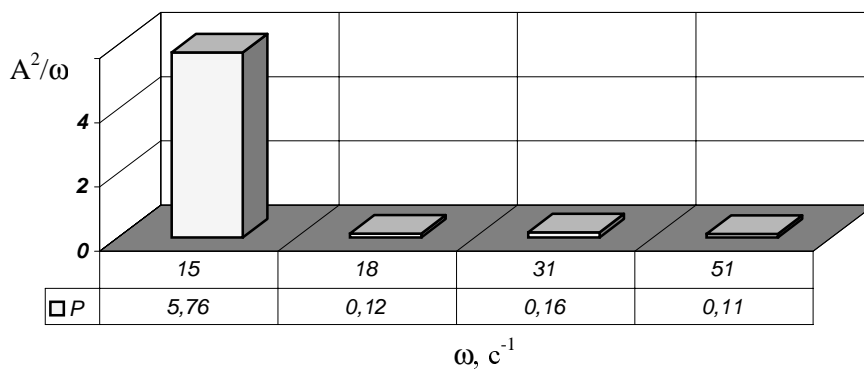
Параметри коливань за основними гармоніками спектрів

№ п/п	ω_i	\bar{T}_{1i}	λ_i	\bar{T}_{2i}
1	37	0,0235	0,3012	0,0023
2	25	0,0387	0,3587	0,0044
3	26	0,0375	0,1793	0,0021
4	15	0,0612	0,2729	0,0053

За допомогою статичного динамометра визначено статичну характеристику зубофрезерного верстата у точках 1,...,4 у напрямку вихідної координати системи, Н/мм: $C_1 = 1,4 \cdot 10^5$; $C_2 = 1,15 \cdot 10^5$; $C_{31} = 0,94 \cdot 10^5$; $C_{41} = 0,82 \cdot 10^5$; віддалі: між точками 1, 2 – 550 мм; між точками 3, 4 – 620 мм.



а



б

Рис. 3. Спектральна густина коливань:
а – на осі інструмента; б – на осі деталі

Отже, динамічні характеристики еквівалентної пружної системи верстата за коливаннями його осей може бути описана рівнянням:

$$W = \frac{y}{P_z} = \frac{1}{14 \cdot 10^5 \cdot (0,0006p^2 + 0,0023p + 1)} + \frac{1}{11,5 \cdot 10^5 \cdot (0,0015p^2 + 0,0044p + 1)} + \frac{1}{9,4 \cdot 10^5 \cdot (0,0014p^2 + 0,0021p + 1)} + \frac{1}{8,2 \cdot 10^5 \cdot (0,0037p^2 + 0,0053p + 1)}. \quad (16)$$

На рис. 4 показані АФЧХ еквівалентної пружної системи верстата по зв'язку з різанням, побудовані на основі передавальної функції (16).

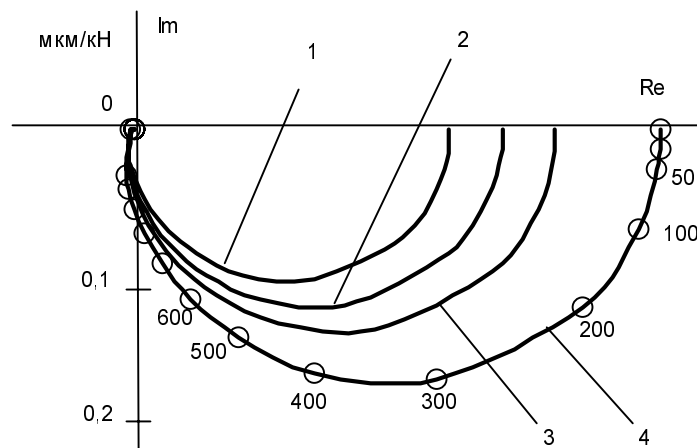


Рис. 4. Амплітудно-фазова частотна характеристика ЕПС зубофрезерного верстата $C_1 = C_2 = C_3 = C_4$:
 1 – 0,18 мкм/кН; 2 – 0,145 мкм/кН;
 3 – 0,125 мкм/кН; 4 – 0,1 мкм/кН

Висновки

Отже, пружну просторову систему зубофрезерного верстата як середовища, у якому поширюється вхідний сигнал у вигляді імпульсу з широким спектром можна представити системою з 8-ми степенів вільності, яка спрощенням може бути замінена чотиримасовою системою. Знаходження параметрів перехідних процесів за аналізом коливань системи, представлених основною гармонікою у кожному із спектрів і приведені до обмеженої кількості точок на інструментальні та робочій осях верстата дозволяє значно скоротити обсяг обчислень, час і працемісткість експериментальних досліджень. Такий підхід можна використовувати, якщо при розв'язанні задач динаміки не ставиться завдання вироблення зворотного зв'язку або корекції пружної системи верстата; при цьому відпадає потреба у ідентифікації частот за приведеними масами та дослідження впливу рухомих з'єднань на інтенсивність коливань.

1. Методы автоматизированного исследования вибраций машин: Справочник / А.С.Добрынин, М.С.Фельдман, Г.И.Фирсов. – М., 1987. – 224 с. 2. Федоров И.М., Воробьева Т.С., Кочинев Н.А. Исследование динамических характеристик зубофрезерного станка // Станки и инструмент. – 1973. – № 1. – С. 7–8. 3. Великовский А.Л., Евстигнеев Ю.А., Ротницкая Т.Ю. Определение динамических характеристик цепи деления зубофрезерного станка // Станки и инструмент. – 1973. – № 2. – С. 5–6. 4. Гильман А.И., Носов В.Т.

Исследование вибраций зубопротяжных станков. – В кн.: Исследования зубообрабатывающих станков, инструментов и резания металлов. – Саратов, 1973. – Вып. 58. – С. 3–9.

5. Гильман А.И. К расчету динамических характеристик зубопротяжного автомата для конических прямозубых колес мод.5С268. – В кн.: Исследования зубообрабатывающих станков, инструментов и резания металлов. – Саратов, 1972. – Вып. 54. – С. 4–9.

6. Виноградов В.М., Черепяхин А.А. Влияние динамики станка на производительность кругового протягивания цилиндрических колес // Станки и инструмент. – 1983. – № 10. – С. 26–27.

7. Кудинов В.А. Динамика станков. – М., 1967. – 360 с.

8. Каминская В.В. Расчет колебаний несущих систем станков, находящихся под действием импульсных возмущений // Станки и инструмент. – 1966. – № 12. – С. 1–8.

9. Никитин Б.В. Расчет динамических характеристик металлорежущих станков. – М., 1962. – 112 с.

10. Пановко Я.Г. Основы прикладной теории упругих колебаний. – М., 1967. – 316 с.

11. Санкин Ю.Н. Динамические характеристики вязкоупругих систем с распределенными параметрами. – Саратов, 1977. – 309 с.

12. Грицай І.Є. Аналіз параметрів зрізів та розподілу навантаження під час роботи черв'ячної фрези з попутною та зустрічною подачею // Вісн. ДУ "Львівська політехніка". – 1999. – № 359. – С. 10–19.

13. Грицай І.Є., Ситнік В.В. Силове поле черв'ячної зуборізної фрези та його кількісна оцінка // Вісн. ДУ "Львівська політехніка". – 1999. – № 371. – С. 3–11.

14. Грицай І.Є. Параметрична модель стійкості черв'ячної за роботою різання її зубців та лез // Проектування, виробництво та експлуатація автотранспортних засобів і поїздів: Зб. наук. праць. – Львів, 2000. – Вип. 3. – С. 53–57.

15. Грицай І.Є. Моделювання та оптимізація динаміки процесу різання черв'ячними фрезами з розподіленим вихідним контуром // Вісн. ДУ "Львівська політехніка". – 2000. – № 371. – С. 11–19.

УДК 621.914.7

Е. Рейман

ТОЧНІСТЬ МОДЕЛЕЙ, СТВОРЕНИХ ПІД ЧАС СТЕРЕОЛІТОГРАФІЇ

© Рейман Е., 2001

The characteristics of stereolithography process as a method of prototypes procedures has been presented. The factors which influence the accuracy of models as well as the quality of the surfaces have been discussed. The results of the research which deal with model accuracy and the roughness of the surfaces an the example of complex objects have been shown.

Вступ

Методи Rapid Prototyping дають змогу швидко виготовити комплектні моделі, взірці і прототипи на базі даних з систем CAD без використання форм. Частина складних взірців повні і можуть бути виконані в короткий термін, тобто за кілька годин. Користь від використання цих новітніх технологій виникає особливо при проектуванні нових виробів. Використання Rapid Prototyping (швидке виготовлення прототипів) дозволяє змінити час, потрібний для виготовлення прототипів, і з цього погляду має стратегічне значення. Завдя-