

спрощенням конструкції статора при одночасному технологічному ускладненні ротора з погляду забезпечення його механічної надійності. Крім того, вона буде дещо видовжена в аксіальному напрямі за рахунок відносно великої висоти котушки ОК.

У всякому разі всі три запропоновані варіанти структури МЕР з гребінцевими зонами працездатні і такі, що технологічно реалізуються. Вибір конкретного з них визначається вимогами до розроблюваного МЕР.

1. *Завгородній В.Д., Харчишин Б.М. Удосконалення конструкції електромеханічних перетворювачів для електрогідроприводів // Вісн. ДУ "Львівська політехніка". 1997. № 334. С.37–41.* 2. *Shinkarenko V. Synthesis of the periodical structur in the problems of unconventional electromechanical systems design // Proc. of the 2-nd ISTC UEES'96, val 2, Poland, 1996. P.367–372.* 3. *Harchishin B., Zavgorodny V. Trends in development of electromechanical actuator designs for electrohydroamplifiers // Proc. of the 3rd ISTC UEES'97, val 2, Poland, 1997. P.253–260.* 4. *Pat. 4 922 217, Int. Cl. H01F7/08 US. Torque motor... / I.Buscher ent. Опубл. 1.05.90.* 5. *Подлипенский В.С., Петренко В.Н. Электромагнитные и электромашинные устройства автоматики. К., 1987.*

УДК 621. 365

**Ципленков Д.В.**

Дніпропетровська Національна гірнича академія України

## **ПАРАМЕТРИЧНИЙ ПРИСТРІЙ СПОСТЕРЕЖЕННЯ В ЕЛЕКТРОПРИВОДІ ЗМІННОГО СТРУМУ**

© Ципленков Д.В., 2000

**Розглядається створення електроприводів змінного струму з використанням принципів векторного керування без давачів у середині двигуна. Для цього пропонується використання параметричного пристрою спостереження, що дозволяє відновлювати значення параметрів двигуна, а також координату потокозчеплення ротора двигуна. Синтезований параметричний пристрій спостереження є суттєво нелінійним об'єктом, для якого отримати залежності, які б зв'язували налагоджувальні коефіцієнти спостерігача з параметрами двигуна аналітично неможливо. Для цього використовується метод планування експерименту. Отримані нелінійні залежності можна використати для розрахунку параметрів параметричних спостерігачів аналогічних електроприводів.**

Для створення систем регулювання швидкості асинхронного двигуна при використанні принципів векторного керування без давачів у середині двигуна необхідно використовувати пристрої, які можуть математично розрахувати необхідний сигнал. Такими пристроями є спостерігачі.

Розглянемо систему, яка має два канали регулювання [2]. По одному з них здійснюється керування кутовою швидкістю вала двигуна –  $\omega$ , та складовою струму статора  $I_{2s}$ , по іншому – дійсним значенням потокозчеплення ротора –  $\Psi_{1r}$  та складовою струму статора  $I_{1s}$ . Відповідно до цього для забезпечення правильної роботи приводу в систему автоматичного керування потрібно вводити сигнали зворотних зв'язків з перелічених координат.

У перших системах автоматичного керування, орієнтованих по вектору потокозчеплення ротора, інформацію про цей вектор отримували за допомогою вимірювання (давачі Холла) з подальшим її перетворенням. Пізніше було запропоновано використання спеціальної вимірювальної обмотки в статорі [3]. Перевагою "безпосередніх" засобів вимірювання є одержання інформації інваріантної від змін температури обмотки АД при його роботі.

Недоліком цих засобів є:

– обмеження за діапазоном вихідних частот перетворювача частоти через необхідність застосування спеціальних активних пристроїв, що фільтрують, (наприклад, "векторний фільтр" [3]) у каналі обробки інформації про магнітний потік для придушення вищих гармонійних складових, які зумовлені пазами статора;

– обмеження за діапазоном керування швидкості і неможливість реалізації системи автоматичного керування по положенню при використанні вимірювальних обмоток на статорі;

Від цих недоліків вільні засоби обчислення вектора потокозчеплення ротора за допомогою математичних моделей. Одним з засобів є застосування пристроїв спостереження. Для адаптації системи автоматичного керування до зміни параметрів двигуна, що відбувається під час тривалої роботи (наприклад, при збільшенні температури обмоток двигуна) необхідно здійснювати відновлення тих параметрів машини, які найбільш схильні до зміни. Такими параметрами в асинхронного двигуна з короткозамкненим ротором є опори  $R_r$  та  $R_s$  і, як наслідок, сталі часу  $T_r$  та  $T'_1$  обмоток ротора і статора

$$T_r = \frac{L_r}{R_r}, \quad T'_1 = \frac{L'_s}{R'}$$

де  $L_r$  – індуктивність ротора;  $L'_s$  – індуктивність розсіювання машини від основного потоку;  $R' = R_s + K_r^2 R_r$ .

Об'єктом спостереження приймемо частину системи рівнянь Парка-Горєва

$$\begin{cases} pI_{1s} = \frac{1}{R'T'_1} \left( U_{1s} + \Psi_{1r} \frac{K_r}{T_r} + I_{2s} L'_s Z_p \omega \right) - I_{1s} \frac{1}{T'_1}; \\ p\Psi_{1r} = I_{1s} \frac{1}{T_r} - \Psi_{1r} \frac{1}{T_r}. \end{cases}$$

Припустимо, що система керування двигуном повністю компенсує перехресні зв'язки, які мають місце в об'єкті керування. Тому у наведених рівняннях складову  $I_{2s} L'_s Z_p \omega$  не будемо враховувати, а складову  $\Psi_{1r} \frac{K_r}{T_r}$  збережемо, оскільки вона містить координату, яку

необхідно відновлювати. Внаслідок цього отримаємо

$$\begin{cases} pI_{1s} = \frac{1}{R'T_1'} \left( U_{1s} + \Psi_{1r} \frac{K_r}{T_r} \right) - I_{1s} \frac{1}{T_1'}; \\ p\Psi_{1r} = I_{1s} \frac{L_o}{T_r} - \Psi_{1r} \frac{1}{T_r}. \end{cases}$$

У цьому об'єкті вимірювання доступні сигнали струму  $I_{1s}$  та напруги  $U_{1s}$ , причому останній є вхідною координатою. Вважаємо, що координата  $\Psi_{1r}$  безпосередньому вимірюванню не підлягає. Передатна функція, що зв'язує вхідний і вихідний сигнали в об'єкті спостереження, має вигляд

$$W(p) = \frac{\frac{T_r^2}{R'} p + \frac{T_r}{R'}}{p^2 + \frac{T_r + T_1'}{T_r T_1'} p + \frac{T_r - K_r L_o}{T_r^2 T_1'}}.$$

Введемо позначення

$$x_1 = I_{1s} \quad \text{та} \quad x_2 = \Psi_{1r}$$

і отримаємо систему рівнянь у векторно – матричній формі, яка описує об'єкт спостереження

$$\begin{cases} px = Ax + bu; \\ y = Cx \end{cases},$$

де

$$A = \begin{bmatrix} -\frac{1}{T_1'} & \frac{K_r}{T_r T_1' R'} \\ \frac{L_o}{T_r} & -\frac{1}{T_r} \end{bmatrix}; \quad b = \begin{bmatrix} \frac{1}{T_1' R'} & 0 \\ 0 & 0 \end{bmatrix}; \quad C = [1 \quad 0];$$

$$y = \begin{bmatrix} I_{1s} \\ 0 \end{bmatrix}; \quad x = \begin{bmatrix} x_1 \\ x_2 \end{bmatrix}; \quad \dot{x} = \begin{bmatrix} \dot{x}_1 \\ \dot{x}_2 \end{bmatrix}; \quad u = \begin{bmatrix} U_{1s} \\ 0 \end{bmatrix}.$$

Цей об'єкт є спостережуваним, оскільки ранг матриці спостереження дорівнює порядку об'єкта.

Для синтезу параметричного спостерігача розділимо чисельник та знаменник передатної функції об'єкта керування на поліном  $(p + \lambda_2)$ . Розклавши чисельник та знаменник на прості дроби, представимо передатну функцію об'єкта спостереження у вигляді

$$W(p) = \frac{I_{1s}}{U_{1s}} = \frac{b_1 + b_2 \frac{1}{p + \lambda_2}}{p - a_1 - a_2 \frac{1}{p + \lambda_2}},$$

де

$$a_1 = \lambda_2 - \frac{T_r + T_1'}{T_r T_1'}; \quad a_2 = \frac{\left( \frac{T_r + T_1'}{T_r T_1'} - \lambda_2 \right) \left( -2 \frac{T_r - K_r L_o}{T_r^2 T_1'} + 3\lambda_2 \right)}{-\lambda_2};$$

$$b_1 = \frac{T_r^2}{R'}; \quad b_2 = -2 \frac{\left( \frac{T_r}{R'} - \frac{T_r^2}{R'} \lambda_2 \right)}{\lambda_2}.$$

Рівняння, що описує адаптивний пристрій спостереження, має вигляд

$$\begin{cases} p\hat{q} = -\lambda_2 \hat{q}' + u; \\ p \begin{bmatrix} \hat{x}_1 \\ \hat{z}_1 \end{bmatrix} = \begin{bmatrix} \hat{a}_1 & \hat{a}_2 \\ 1 & -\lambda_2 \end{bmatrix} \times \begin{bmatrix} y \\ z_2 \end{bmatrix} + \begin{bmatrix} 1 \\ 0 \end{bmatrix} \times \left( \begin{bmatrix} \hat{b}_1 & \hat{b}_2 \end{bmatrix} \times \begin{bmatrix} u \\ \hat{q}_2 \end{bmatrix} - \lambda_1 \tilde{y} \right). \end{cases}$$

де

$$\begin{aligned} \hat{a}_1 &= -\gamma_1 y \tilde{y}; & \hat{b}_1 &= -\delta_1 u \tilde{y}; & \tilde{y} &= y - \hat{y}; \\ \hat{a}_2 &= -\gamma_2 y \tilde{y}; & \hat{b}_2 &= -\delta_2 \hat{q}_2 \tilde{y}. \end{aligned}$$

$\gamma_i$  та  $\delta_i$  – коефіцієнти підсилення ланцюгів адаптації, що визначають якісні показники пристрою спостереження.

Для забезпечення стійкості пристрою спостереження коефіцієнти  $\gamma_i$  та  $\delta_i$  мають бути додатними, а  $\lambda_i \geq \frac{1}{T_{\min}}$  ( $T_{\min}$  – мінімальна стала часу в об'єкті керування).

За отриманими рівняннями було синтезовано параметричний пристрій спостереження (рис.1), який одночасно відновлює параметри двигуна та одну з його координат – вектор потокозчеплення ротора  $\hat{\Psi}_{1r}$ .

Параметри  $\hat{a}_i$  та  $\hat{b}_i$  є оцінками для параметрів об'єкта  $a_i$  та  $b_i$ , а відновлене значення потокозчеплення ротора знаходимо з виразу

$$\hat{x} = \left[ y \hat{a}_2 \hat{z}_2 + \hat{b}_2 \hat{q}_2 \right]^T.$$

Після одержання сигналів оцінок  $\hat{a}_i$  та  $\hat{b}_i$  їх вводять до блока обчислення ті параметри об'єкта спостереження, які необхідно відновлювати. Розрахунки здійснюються за такими співвідношеннями:

$$\hat{T}_r = \frac{2\hat{b}_1}{\lambda_2(2\hat{b}_1 - \hat{b}_2)}; \quad \hat{T}'_1 = \frac{2\hat{b}_1}{(\lambda_2 \hat{b}_2 - 2\hat{a}_1 \hat{b}_1)} \quad \hat{R}' = \frac{4\hat{b}_1}{\lambda_2(2\hat{b}_1 - \hat{b}_2)}$$

$$\hat{L}_0 = \frac{4\hat{b}_1^3(2\hat{a}_1^2 + 3\hat{a}_1 - 3\hat{a}_2) + 2\hat{b}_1 \hat{b}_2 (\lambda_2 \hat{a}_1 + \hat{a}_1^2) + 2\hat{b}_2^2 \hat{a}_1 \lambda_2}{\hat{a}_1 \lambda_2 K_r (\lambda_2 + 2\hat{a}_1 \hat{b}_1 - \hat{b}_2 \lambda_2) (2\hat{b}_1 - \hat{b}_2)^2}$$

Параметричний пристрій спостереження є суттєво нелінійним об'єктом, для якого неможливо отримати аналітично залежності, які б зв'язували налагоджувальні коефіцієнти  $\delta_1$ ,  $\delta_2$ ,  $\gamma_1$  та  $\gamma_2$  з параметрами двигуна: індуктивністю  $L_0$ , опором  $R'$  та сталими часу ротора  $T_r$  та статора  $T'_1$ . Тому ці залежності одержали за допомогою використання методу планування експерименту.

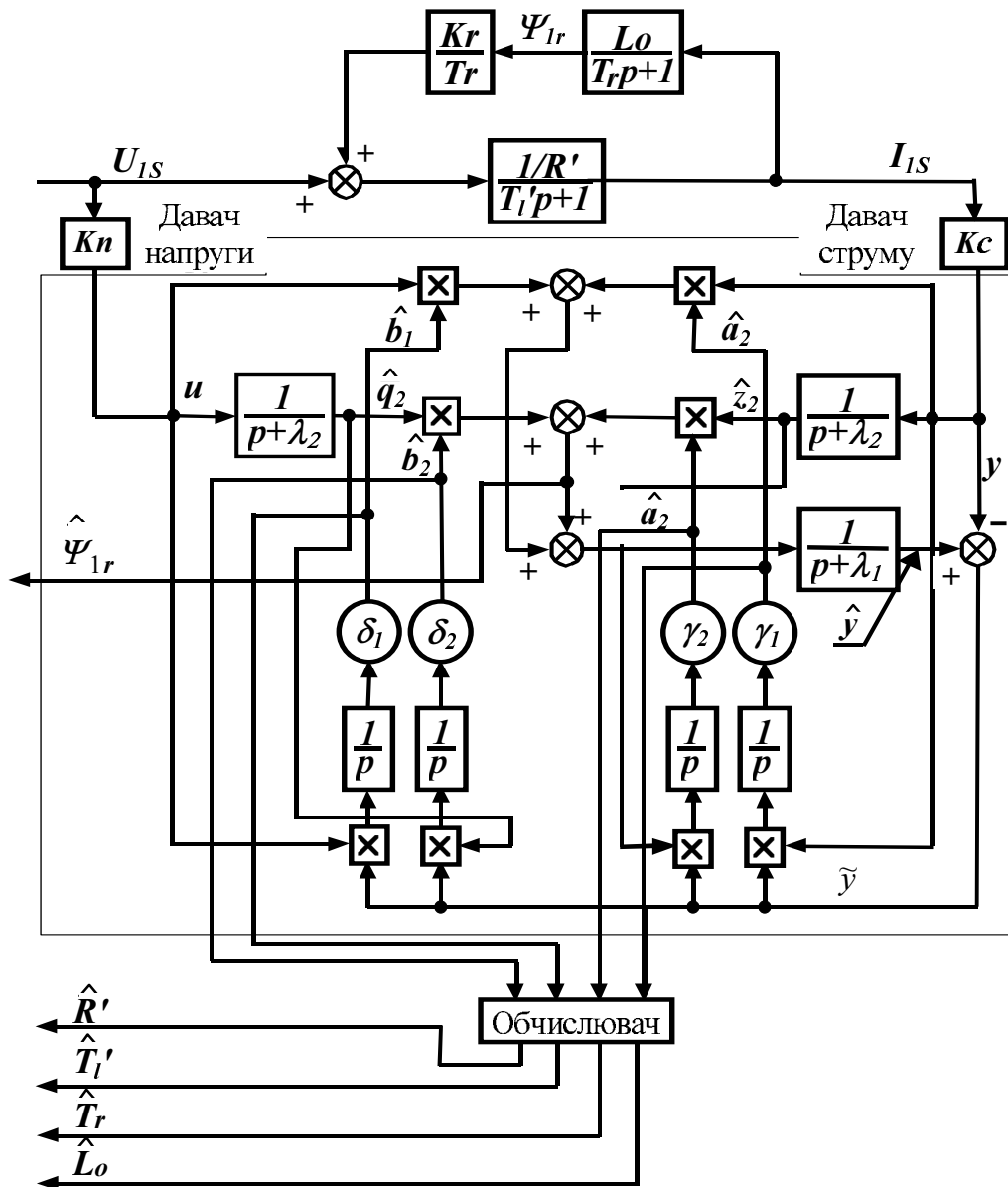


Рис.1. Параметричний пристрій спостереження.

На математичній моделі системи векторного керування з запропонованим пристроєм спостереження було проведено повний факторний експеримент. Внаслідок цього отримано нелінійні залежності

$$\gamma_1 = 2,55 + 0,0094T_r - 0,00563T_l' + 0,0168L_o + 0,0218R' - 0,0169T_rL_o - 0,00563T_rR' + 0,0094T_l'R' + 0,0218L_oR';$$

$$\gamma_2 = 2,589 + 0,021T_l' - 0,013L_o + 0,045R' + 0,0036T_rL_o - 0,012T_rR' - 0,0298T_l'L_o - 0,0043T_l'R' + 0,0212L_oR';$$

$$\delta_1 = (81 + 2,16T_r - 1,24T_l' - 2,14L_o + 3,14R' - 1,91T_rT_l' - 1,5T_rL_o + 2,21T_rR' + 1,76T_l'L_o - 1,9T_l'R' - 2,2L_oR') \cdot 10^{-5};$$

$$\delta_2 = (69 + 2,2T_r - +0,0158T'_1 - 0,00414R' - \\ - 0,00819T'_1R' - 2,2L_oR') \cdot 10^{-6};$$

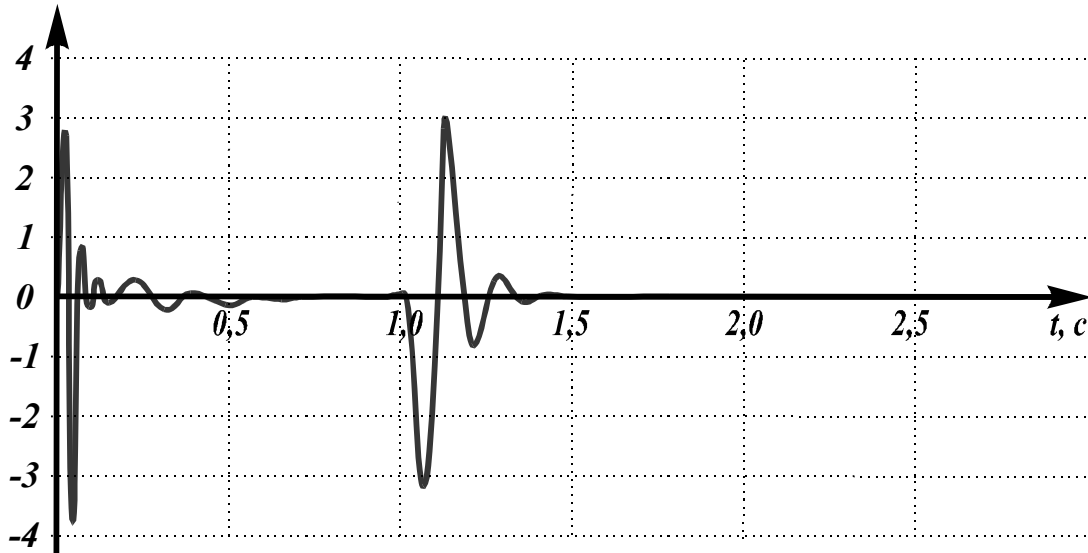


Рис.2. Відхилення відновлення сигналу потокозчеплення від номінального значення

На рис.2 зображено графік відхилення відновлення змінної стану об'єкта спостереження від дійсного значення координати у перехідному режимі під час пуску двигуна. Наньому по осі ординат відкладене значення  $\Delta\Psi'_{1r} = \frac{\Psi'_{1r} - \hat{\Psi}'_{1r}}{\Psi'_{1r}} \cdot 100$ , у відсотках, ( $\Psi'_{1r}$  – дійсне значення потокозчеплення ротора), а по осі абсцис – час. Найбільше відхилення відновленого значення від дійсного спостерігається на початку пуску, але в будь-якому випадку точність не гірша за чотири відсотки.

1. Кузовков Н.Т. Модальное управление и наблюдающие устройства. М., 1976. 2. Системы подчиненного регулирования электроприводами переменного тока с вентильными преобразователями / О.В.Слежановский и др. М., 1993. 3. Асинхронные электроприводы с векторным управлением / В.В.Рудаков, И.М.Столяров, В.А.Дартау. Л., 1987.