

УДК 629.7.064.5

**Харчишин Б.М.**ДУ “Львівська політехніка”, Спеціальне конструкторське  
бюро електромеханічних систем**СИНТЕЗ АКТИВНОЇ ЧАСТИНИ МАГНІТОЕЛЕКТРИЧНИХ  
ПЕРЕТВОРЮВАЧІВ З ГРЕБІНЦЕВИМИ ЗОНАМИ***© Харчишин Б.М., 2000.*

**У статті описані результати синтезу на основі евристичного підходу та геометричного моделювання активної частини конструкцій магнітоелектричних перетворювачів електрогідропідсилювачів, адаптивних до постійних магнітів рідкісноземельної групи, з метою суттєвого покращання їх питомих показників при одночасній мініатюризації розмірів.**

**Вступ**

Магнітоелектричні перетворювачі (МЕП) вхідного електричного сигналу в пропорційне кутове переміщення вихідного елемента широко застосовують у сучасних гідросистемах керування літальних апаратів, металообробних верстатів тощо, що зумовлено (вдалим) поєднанням їх позитивних властивостей як виконавчих пристроїв (високий ККД, швидкодія), так і метрологічних перетворювачів (лінійність характеристик, їх симетрія, високий рівень чутливості). Зусилля розробників МЕП останнім часом скеровані на збільшення питомих енергетичних показників при одночасній мінімізації потужності вхідного сигналу керування, габаритних розмірів та маси. Ці показники багато в чому визначаються топологією структури магнітного кола активної частини МЕП і, як зазначено в [1], подальше вдосконалення їх конструкції можливе на підставі застосування явнопольосних магнітних систем з гребінцевими зонами властивих конструкціям сучасних крокових двигунів.

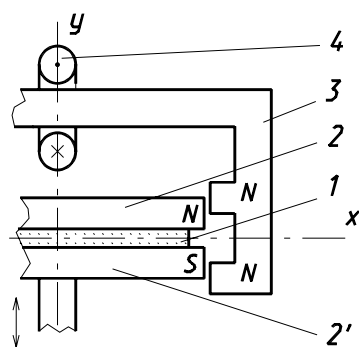
Структуру магнітного кола МЕП стосовно топології просторових контурів замикання магнітних потоків по секціонованих магнітопровідних активних та пасивних елементах і просторових контурів протікання струмів можна розглядати як деяку періодичну структуру невисокого рівня ієрархії електромеханічної системи. Відомі труднощі під час формулювання задач структурного синтезу конструкцій електромеханічних перетворювачів нетрадиційного конструктивного виконання вимагають процедур генерації альтернативних варіантів їх структур на основі вибраного геометричного примітиву [2]. За такого підходу за вихідні дані доцільно прийняти геометричну інформацію про найсуттєвіші геометричні та просторові ознаки базового об'єкта з врахуванням існуючих обмежень на область існування можливих варіантів структур і їх подальший пошук з застосуванням до вибраного геометричного примітиву функцій геометричних перетворень.

**Вибір геометричного примітиву та його трансформації**

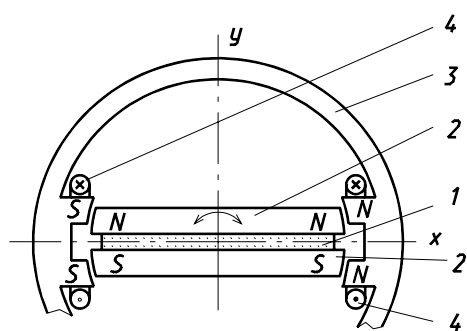
З огляду на необхідність синтезу конструкції МЕП, яка була б адаптивною до застосування постійних магнітів (ПМ) рідкісноземельної групи, за базовий об'єкт приймемо примітив  $x_3$ , описаний в [3], геометрію структури якого показано на рис.1. У цьому випадку якір

має сендвіч-конструкцію [4] з двома полюсними наконечниками 2 і 2' між якими розташований ПМ 1. На магнітопроводі 3 обмотки керування 4 (ОК) виконано полюсні наконечники з певним зсувом в напрямку руху якоря. Там же вказана полярність полюсів якоря та полюсних наконечників індуктора при живленні ОК струмом. Внаслідок взаємодії поляризованого потоку ПМ та потоку, створюваного ОК, якор, маючи степінь свободи по осі  $y$ , буде переміщатись в напрямку їй протилежному. При зміні напрямку струму керування зміниться і напрямок руху.

Доповнивши розглянутий примітив його дзеркальним відображенням із зміненою полярністю полюсів індуктора і замінивши його планарний магнітопровід циліндричним аналогом, отримаємо конструкцію МЕР з обертовим рухом відносно осі  $z$ , яка показана на рис.2 при тих же позначеннях, що і на рис.1. Основним недоліком цієї структури є розташування паралелепіпедного ПМ в площині осі обертання, що з одного боку ускладнює технологічність її реалізації, а з іншого – не дозволяє належно оптимізувати геометрію активного об'єму МЕР.

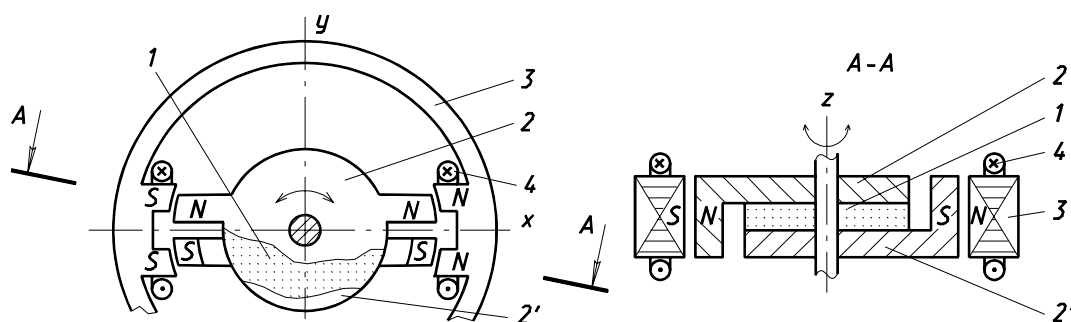


**Рис.1.** Примітив конструкції МЕР, адаптивної ПМ рідкісноземельної групи.



**Рис.2.** Конструкція обертового МЕР на основі примітиву  $x_3$ .

Усунути цей недолік можна за допомогою наступної трансформації конструкції МЕР, яка полягає в повороті сендвіч-якоря на  $90^\circ$  навколо осі  $x$  при практично незмінній конфігурації індуктора, внаслідок чого ПМ 1 та магнітопроводи якоря 2 і 2' можна виконати у формі циліндричних шайб, осі яких збігаються з віссю обертання  $z$ , як показано на рис.3. Для покращання використання активного об'єму виступам якоря надано кігтеподібну форму, як показано в перетині А-А.



**Рис.3.** Трансформована обертова конструкція МЕР.

Спрощення конструкції МЕП можна здійснити заміною  $\Pi$ -подібних полюсних наконечників індуктора двома суцільними полюсами з розташованими на них котушками ОК, як показано на рис.4, що не порушує характеру взаємодії магнітних потоків ПМ і ОК. Подальша оптимізація цієї конструкції здійснюється заміною  $180^\circ$  зсуву активних зон на кут  $\alpha = \pi/p$ , де  $p$  – кількість пар полюсів індуктора з подальшою  $p$ -кратною трансляцією утвореної структури, як показано на рис.5.

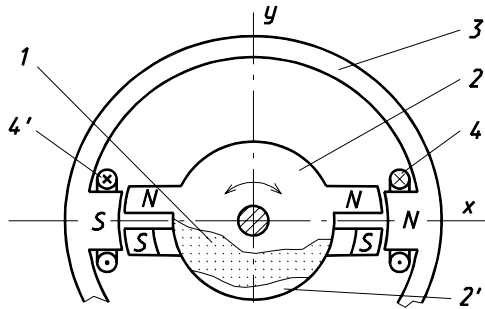


Рис.4. Модифікована конструкція обертового МЕП.

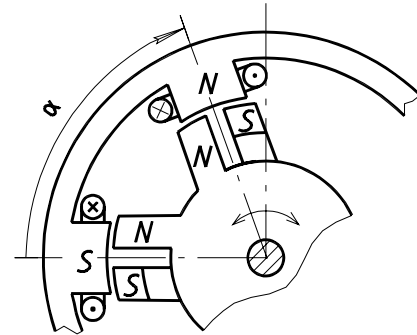


Рис.5. Формування багатополусної структури обертового МЕП.

Внаслідок трансформації вибраного примітиву ми отримали фактично аналог конструкції МЕП кільцевого типу, описаного раніше в [1].

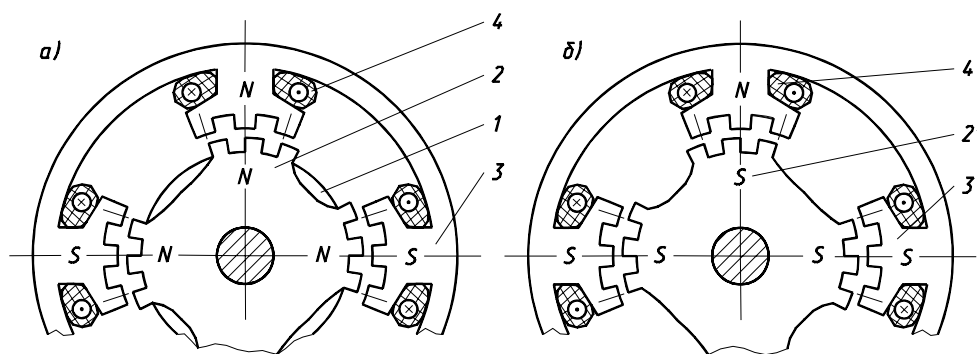
Особливості геометричної форми ПМ рідкісноземельної групи (відносно велика площа поперечного перетину при висоті в напрямку намагнічування  $1..2$  мм) дають змогу відмовитись від  $\Gamma$ -подібної форми полюсних виступів якоря, внаслідок чого суттєво можна зменшити їх магнітні потоки розсіювання, а верхні 2 і нижні 2' наконечники ПМ можна виконати у вигляді двох ідентичних зубчастих шайб, розташованих на валу із зміщенням на полюсну поділку індуктора.

### Синтез структури МЕП з гребінцевими зонами

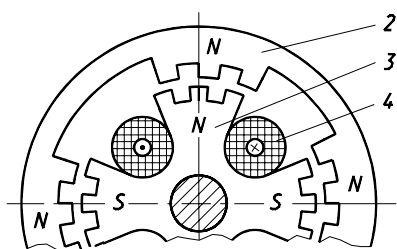
Усунення взаємного перекриття активних зон верхнього та нижнього магнітопроводів ПМ дозволяє виконання на кожному з полюсних наконечників якоря та індуктора зубчастих структур, характер зміни магнітної провідності між якими відповідає прототипу. Внаслідок цього отримуємо конструкцію МЕП з гребінцевими зонами, зображену на рис.6, де показано поперечні перетини по верхньому а) та нижньому б) полюсах ПМ.

Бажання зберегти симетрію в розташуванні полюсів індуктора зумовило наявність вільних від зубців зон якоря неоднакової ширини, які чергуються з періодичністю пар полюсів  $p$ . При цьому конфігурації полюсних наконечників 2 і 2' залишаються ідентичними і при встановленні на вал вони зміщені один відносно іншого на полюсну поділку магнітної системи індуктора. Принагідно зауважимо, що з метою уникнення шунтування магнітного потоку поляризації у всіх конструкціях МЕП з ПМ, встановленими на роторі, вал потрібно виготовляти із немагнітного матеріалу.

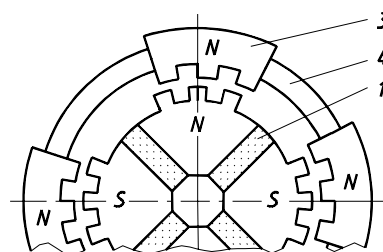
Інший варіант конструкції МЕП з гребінцевими зонами показано на рис.7, де кільце-подібний ПМ встановлено на статорі, а індуктор виконано як ротор. На противагу попередній конструкції тут вал повинен бути феромагнітним.



**Рис.6.** Конструкція чотирьопольового МЕП з гребінцевими зонами:  
а – структура активної зони в площині верхнього магнітопроводу;  
б – структура активної зони в площині нижнього магнітопроводу.



**Рис.7.** Конструкція МЕП з рухомим індуктором.



**Рис.8.** Гребінцевий аналог МЕП кільцевої структури.

Гребінцевий аналог МЕП кільцевої структури [1] з однією тороїдною котушкою керування показано на рис.8. ПМ якоря тут встановлено радіально, а його зубці виконані по всій довжині активної зони, внаслідок чого беззубцеві зони різної ширини тепер необхідно розташувати на якорі.

### Визначення структури гребінцевих зон

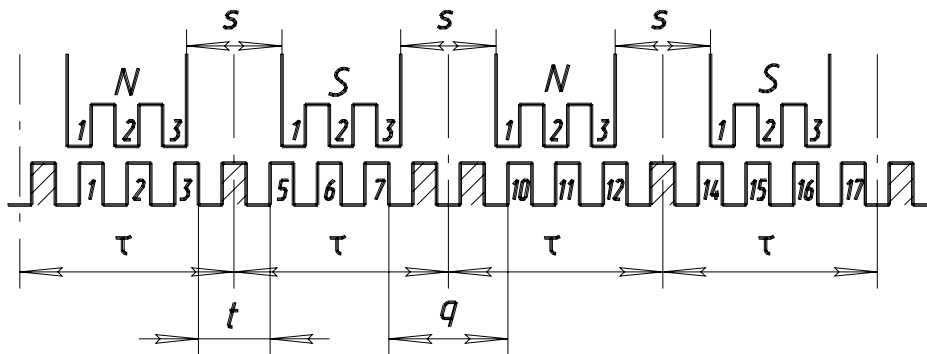
Забезпечення технологічності виконання складових частин МЕП з гребінцевими зонами вимагає симетрії в розташуванні полюсів індуктора та ідентичності конфігурації зубцевих зон на кожному з них, а також формування активної зони полюсів ПМ на базі єдиного кроку нарізання зубців (зокрема великих і малих вікон) по всій розточці. Ці значення дають можливість встановити співвідношення між кількістю пар полюсів  $p$ , зубців на кожному з полюсів індуктора  $n$ , шириною його міжполюсних вікон  $s$ , кількістю зубцевих поділок ротора  $z$ , а також між шириною малого  $t$  та великого  $q$  вікон ротора. На рис.9 показано один із варіантів виконання гребінцевої структури чотирьопольового МЕП при  $n=3$ ;  $s=2$ ;  $z=18$ ;  $t=1,5$ ;  $q=2,5$ .

Аналіз прийнятних структур дозволив встановити зв'язок між вказаними числами як

$$z = p(2(n+s)-1); \quad q-t=1; \quad q+t=2s. \quad (1)$$

Ширина вікна індуктора  $s$  визначається поперечним перерізом котушки ОК, що одягається на кожен з полюсів і здебільшого знаходиться в межах  $s=1 \div 2$ , хоч за певних умов допустимі і більші значення  $s$ . Що ж стосується чисел  $q$  і  $t$ , то за наявності механічного обмежувача кута повороту, вікна можна було б і не виконувати, але при  $2p$  вікнах ротора

( $t \geq 1,5$ ;  $q \geq 2,5$ ) усувається можливість збою кроку вихідного елемента, що дозволяє обійтись без механічних обмежувачів.



**Рис.9.** До визначення структурних співвідношень активної зони МЕР гребінцевої конструкції.

Структура гребінцевої зони за (1) відрізняється від структури крокових двигунів, яка повинна задовольняти співвідношення [5]

$$z = \frac{2p}{m}(km \pm a), \quad (2)$$

де  $m$  – кількість фаз;  $k$  – довільне ціле число;  $a$  – число взаємно просте з  $m$  і задовольняє умову  $0 < a \leq m$ .

Незбіг структур за (1) та (2) зумовлений відмінністю функціональних призначень МЕР та крокового двигуна, перший – це однофазний аналоговий перетворювач струму керування в кут повороту, а другий – перетворювач послідовності багатofазних імпульсів керування в фіксований кут.

### Порівняльний аналіз синтезованих конструкцій МЕР

Порівняно з МЕР кільцевої структури [1] три описані вище варіанти МЕР з гребінцевими зонами можна виконати з зубцевими структурами кроку  $1 \dots 2$  мм, що навіть при невеликих діаметрах розточка активної частини дає змогу значно збільшити розрахункову кількість полюсів МЕР і що технологічно неможливе в МЕР кільцевої структури. Крім того, наявність парної кількості полюсних виступів індуктора дозволяє задовольнити спеціальні вимоги щодо надійності схем керування МЕР, застосувавши різні схеми з'єднань ОК: дубльовану, паралельно-послідовну та послідовно-паралельну. Кількість варіантів з'єднань при збільшенні числа  $p$  зростає ще більше.

Конструкція на рис.6 порівняно з рис.7 характеризується оптимальнішою формою постійного магніту, кращим використанням його об'єму і відсутністю обмоток на рухомій частині (а значить і струмопідводів), що з одного боку сприяє підвищенню надійності, а з іншого – зменшенню моменту інерції якоря, а відтак, електромеханічної постійної частоти МЕР.

Конструкція на рис.7 характеризується більш раціональним використанням міді ОК, що забезпечує зменшення її активного опору та питомої споживаної потужності керування.

Конструкція на рис.8 дещо складніша ніж конструкція МЕР кільцевого типу, але характеризується значно кращими питомими показниками, а порівняно з рис.1 та 2 –

спрощенням конструкції статора при одночасному технологічному ускладненні ротора з погляду забезпечення його механічної надійності. Крім того, вона буде дещо видовжена в аксіальному напрямі за рахунок відносно великої висоти котушки ОК.

У всякому разі всі три запропоновані варіанти структури МЕР з гребінцевими зонами працездатні і такі, що технологічно реалізуються. Вибір конкретного з них визначається вимогами до розроблюваного МЕР.

1. *Завгородній В.Д., Харчишин Б.М. Удосконалення конструкції електромеханічних перетворювачів для електрогідроприводів // Вісн. ДУ "Львівська політехніка". 1997. № 334. С.37–41.* 2. *Shinkarenko V. Synthesis of the periodical structur in the problems of unconventional electromechanical systems design // Proc. of the 2-nd ISTC UEES'96, val 2, Poland, 1996. P.367–372.* 3. *Harchishin B., Zavgorodny V. Trends in development of electromechanical actuator designs for electrohydroamplifiers // Proc. of the 3rd ISTC UEES'97, val 2, Poland, 1997. P.253–260.* 4. *Pat. 4 922 217, Int. Cl. H01F7/08 US. Torque motor... / I.Buscher ent. Опубл. 1.05.90.* 5. *Подлинский В.С., Петренко В.Н. Электромагнитные и электромашинные устройства автоматики. К., 1987.*

УДК 621. 365

**Ципленков Д.В.**

Дніпропетровська Національна гірнича академія України

## **ПАРАМЕТРИЧНИЙ ПРИСТРІЙ СПОСТЕРЕЖЕННЯ В ЕЛЕКТРОПРИВОДІ ЗМІННОГО СТРУМУ**

© Ципленков Д.В., 2000

**Розглядається створення електроприводів змінного струму з використанням принципів векторного керування без давачів у середині двигуна. Для цього пропонується використання параметричного пристрою спостереження, що дозволяє відновлювати значення параметрів двигуна, а також координату потокозчеплення ротора двигуна. Синтезований параметричний пристрій спостереження є суттєво нелінійним об'єктом, для якого отримати залежності, які б зв'язували налагоджувальні коефіцієнти спостерігача з параметрами двигуна аналітично неможливо. Для цього використовується метод планування експерименту. Отримані нелінійні залежності можна використати для розрахунку параметрів параметричних спостерігачів аналогічних електроприводів.**

Для створення систем регулювання швидкості асинхронного двигуна при використанні принципів векторного керування без давачів у середині двигуна необхідно використовувати пристрої, які можуть математично розрахувати необхідний сигнал. Такими пристроями є спостерігачі.