

Математическая модель, построенная на базе вышеописанных дифференциальных уравнений, позволяет провести расчеты частоты вращения, токов в фазах обмоток, электромагнитного момента, потерь, электромагнитных нагрузок, энергетических показателей в основных динамических режимах (пуск, реверс, торможение, переход с одной скорости на другую) и оценить длительность переходного процесса. Представляется возможным устанавливать требуемую интенсивность изменения частоты питания двигателя.

Рассматриваемые математические модели легли в основу расчетной программы, с помощью которой были выполнены теоретические исследования нестационарных режимов короткозамкнутого асинхронного двигателя 4А160А4У3, работающего в частотном электроприводе при законе управления $U/f = \text{const}$, с определенной вентиляторной нагрузкой. На рисунке представлены результаты теоретических исследований нестационарных режимов при переходе в заданном диапазоне регулирования на различные скорости.

Кроме традиционного рассмотрения таких параметров, как электромагнитного момента машины, токов в обмотках, скорости вращения, представляется возможным рассмотрение потребляемой мощности, КПД, коэффициента мощности, составляющих электрических потерь в динамике. Наиболее важным для дальнейшего анализа теплового состояния АД является рассмотрение изменения потерь в неустановившихся режимах. Впоследствии полученные результаты можно использовать в расчетах температур перегревов конструктивных частей АД.

1. Копылов И.П. *Математическое моделирование электрических машин*. М., 1987.
2. Лысенко С.И., Петрушин В.С., Слободниченко Б.И. *Математическая модель асинхронного короткозамкнутого двигателя при частотном регулировании // Технічна електродинаміка: Спец. вип. 1998. С.31–35.*

УДК 621.313.333.004

Петрушин В.С., Якимец А.М., Рябинин С.В.

Одесский государственный политехнический университет

РАСЧЕТ ТЕМПЕРАТУР КОНСТРУКТИВНЫХ ЭЛЕМЕНТОВ АСИНХРОННЫХ ДВИГАТЕЛЕЙ В ДИНАМИЧЕСКИХ РЕЖИМАХ

© Петрушин В.С., Якимец А.М., Рябинин С.В., 2000

Оприділена теплова математична модель асинхронного двигуна в перехідних режимах. Одержані залежності зміни температури елементів асинхронного двигуна під час роботи в частотно регульованому електроприводі за певною тахопрограмою.

Эксплуатационная надежность электрической машины определяется ее тепловым состоянием. Тепловая энергия, выделяемая в машине при работе, может вызвать недопустимое повышение температуры ее конструктивных элементов, снижение электрической и

механической прочности изоляции обмоток, ведущей к уменьшению времени безотказной работы, срока службы. Асинхронные короткозамкнутые двигатели (АД), работающие в повторно-кратковременных и перемежающихся режимах, участвуют в переходных процессах, характеризующихся значительными увеличениями электрических потерь и, как следствие, существенным ростом температур конструктивных элементов. Возможность расчета этих температур даст возможность оценить правильность выбора асинхронного двигателя для работы в определенном режиме с заданной нагрузкой. Особенно важным является анализ теплового состояния АД в системах регулируемого частотного электропривода, для которого характерным представляется перемежающийся режим работы S8 с последовательной сменой периодов работы с неизменной нагрузкой на одной частоте вращения, периодами работы на другой частоте вращения с иной, но также неизменной нагрузкой, соответствующей этой частоте.

Наиболее эффективным средством тепловых расчетов электрических машин считается метод эквивалентных тепловых схем замещения (ЭТС), дающий вполне удовлетворительную точность и имеющий меньшую трудоемкость по сравнению с другими методами. По методу ЭТС электрическая машина представляется в виде системы однородных тел (элементов), в пределах которых условия теплоотдачи остаются примерно постоянными.

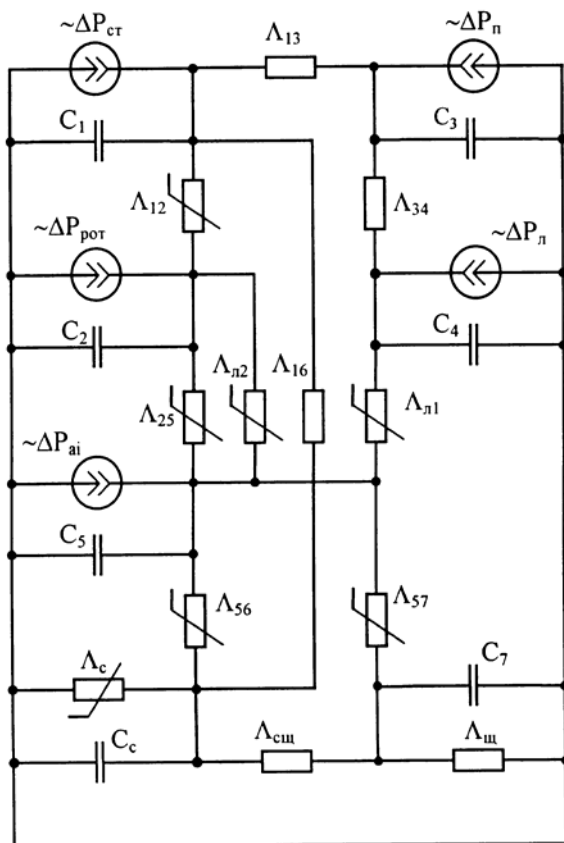


Рис.1. Тепловая схема замещения АД для расчета нестационарных режимов.

Реальные тепловые связи между отдельными частями машины представляются в виде тепловых проводимостей или сопротивлений. Для каждого анализируемого элемента температура принимается постоянной величиной и равной среднему значению. Охлаждение машины симметрично и равномерно в поперечном сечении. Для расчета также принимаются такие упрощения: короткозамкнутый ротор представляет собой один элемент, охлаждением торцевых поверхностей сердечников статора, ротора можно пренебречь. Допускается, что тепловые проводимости независимы от температуры. В этом случае задача сводится к линейной.

В большинстве случаев метод ЭТС используется для определения средних температур в продолжительном режиме работы S1 [1], но его успешно применяют и для расчета переходных тепловых процессов в других режимах, таких как S2 [2] или S6 [3].

Тепловая схема замещения АД со степенью защиты IP44 и способом охлаждения ICA0141 (рис.1), работающего в динамических режимах, должна учитывать, что конструктивные элементы электрической машины обладают определенными теплоемкостями C_i , значения которых зависят от используемых материалов и их геометрических размеров.

В состав схемы замещения входят элементы, отражающие изменяющиеся по величине потери в различных частях машины. Их значения получены в результате расчета электромагнитных переходных процессов. Значения теплоемкостей входят в состав уравнений теплового равновесия.

С помощью предлагаемой эквивалентной тепловой схемы замещения можно произвести расчет температур конструктивных элементов асинхронного двигателя, работающего в частотном регулируемом электроприводе на заданную нагрузку при переходах с одних скоростей на другие. Применение метода ЭТС для анализа теплового состояния АД в режиме S8 требует некоторых уточнений и корректив. Режим S8 отличается от всех остальных тем, что кроме изменения момента нагрузки на валу двигателя, имеет место изменение скорости вращения, причем в очень широком диапазоне. В настоящее время большинство двигателей, используемых в регулируемых электроприводах и работающих в режиме S8, имеют систему охлаждения с самовентиляцией (IC0141 для исполнения IP44 и IC01 для IP23). Изменение скорости вращения вала заметно влияет на теплообменные свойства машины в целом, следствием чего является изменение некоторых тепловых проводимостей Λ_i . В итоге это приводит к изменению распределения температур между элементами машины, особенно при уменьшении оборотов. Тепловые проводимости, значения которых зависят от скорости вращения, на тепловой схеме замещения изображены переменными.

Неустановившиеся тепловые процессы в двигателе моделируются системой дифференциальных уравнений теплового баланса, составленных на основе эквивалентной тепловой схемы замещения. Число уравнений в системе зависит от количества тел, используемых для анализа в схеме замещения. Нижеприведенная система уравнений составлена для определения температур семи конструктивных элементов машины, а именно:

- 1) пакета стали статора;
- 2) пазовой части обмотки статора;
- 3) ротора (рассматривается как одно тело);
- 4) станины;
- 5) внутреннего воздуха;
- 6) подшипниковых щитов;
- 7) лобовой части обмотки статора.

$$C_1 \frac{d\Theta_1}{dt} = -(\Lambda_{16} + \Lambda_{13} + \Lambda_{12}) \cdot \Theta_1 + \Lambda_{13} \cdot \Theta_3 + \Lambda_{12} \cdot \Theta_2 + \Delta P_{ст1}$$

$$C_2 \frac{d\Theta_2}{dt} = -(\Lambda_{\cdot 2} + \Lambda_{25} + \Lambda_{12}) \cdot \Theta_2 + \Lambda_{12} \cdot \Theta_1 + (\Lambda_{25} + \Lambda_{\cdot 2}) \cdot \Theta_5 + \Sigma \Delta P_{пом}$$

$$C_3 \frac{d\Theta_3}{dt} = -(\Lambda_{34} + \Lambda_{13}) \cdot \Theta_3 + \Lambda_{34} \cdot \Theta_4 + \Lambda_{13} \cdot \Theta_1 + \Delta P.$$

$$C_4 \frac{d\Theta_4}{dt} = -(\Lambda_{\cdot 1} + \Lambda_{34}) \cdot \Theta_4 + \Lambda_{34} \cdot \Theta_3 + \Lambda_{\cdot 1} \cdot \Theta_5 + \Delta P.$$

$$C_5 \frac{d\Theta_5}{dt} = -(\Lambda_{\cdot 2} + \Lambda_{25} + \Lambda_{\cdot 1} + \Lambda_{57} + \Lambda_{56}) \cdot \Theta_5 + (\Lambda_{25} + \Lambda_{\cdot 2}) \cdot \Theta_2 + \Lambda_{\cdot 1} \cdot \Theta_4 + \Lambda_{57} \cdot \Theta_7 + \Lambda_{56} \cdot \Theta_6 + \Delta P_{ai}$$

$$C_6 \frac{d\Theta_6}{dt} = -(\Lambda_c + \Lambda_{56} + \Lambda_{16} + \Lambda_{-k}) \cdot \Theta_6 + \Lambda_{-k} \cdot \Theta_7 + \Lambda_{16} \cdot \Theta_1 + \Lambda_{56} \cdot \Theta_5$$

$$C_7 \frac{d\Theta_7}{dt} = -(\Lambda_{ck} + \Lambda_{57} + \Lambda_k) \cdot \Theta_7 + \Lambda_{-k} \cdot \Theta_6 + \Lambda_{57} \cdot \Theta_5$$
(1)

где C_1, C_2, \dots, C_7 – полные теплоемкости тел; $\Theta_1, \Theta_2, \dots, \Theta_7$ – их температуры; $\Delta P_{cm1}, \Delta P_{1л}, \Delta P_{1н}, \Sigma \Delta P_{ром}, \Delta P_{ai}$ – тепловые потери в частях машины; Λ_{16} – тепловая проводимость пакета статора и контактного зазора между пакетом статора и станиной; Λ_{13} – проводимость изоляции пазовой части обмотки от меди обмотки к сердечнику статора; Λ_{12} – тепловая проводимость сердечником статора и ротором; $\Lambda_{л2}$ – проводимость от лобовых частей беличьей клетки к внутреннему воздуху; Λ_{25} – проводимость от активной зоны ротора к внутреннему воздуху; Λ_{34} – аксиальная тепловая проводимость обмотки статора; $\Lambda_{л1}$ – проводимость от меди лобовых частей обмотки статора к внутреннему воздуху; Λ_{56} – тепловая проводимость от внутреннего воздуха к обдуваемой станине; Λ_{57} – проводимость от внутреннего воздуха к поверхности подшипниковых щитов; Λ_c – проводимость от обдуваемой станины к охлаждающему воздуху; $\Lambda_{щ}$ – проводимость между станиной и подшипниковым щитом; t – текущее время.

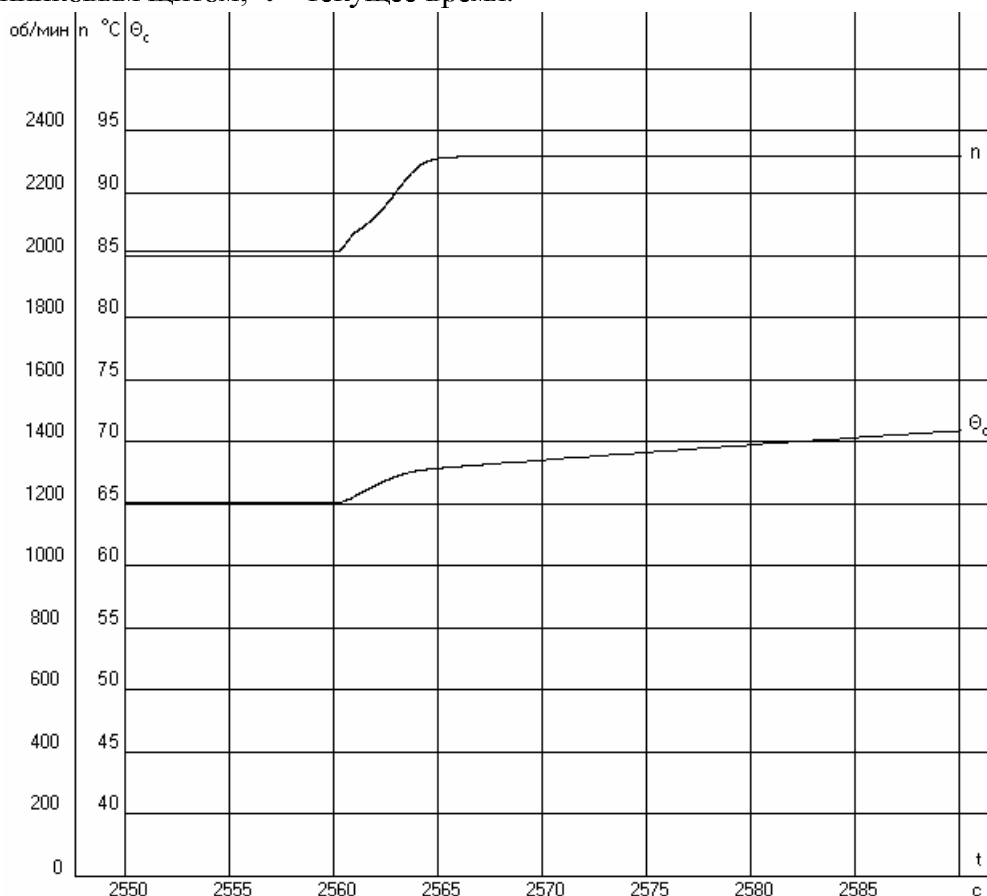


Рис.2. Временные зависимости скорости и температуры перегрева обмотки статора при переходе с меньшей скорости на большую.

На основе приведенной системы была составлена программа расчета температур конструктивных элементов АД. Значения теплоемкостей рассчитываются предварительно.

Для примера был выполнен тепловой расчет серийного АД 4А160S4У3, работающего на заданную вентиляторную нагрузку при переходе со скорости 2020 об/мин на скорость 2300 об/мин, при этом момент сопротивления нагрузки изменился с 50 до 68 Н·м. Двигатель питается от преобразователя частоты с автономным инвертором напряжения с широтно-импульсной модуляцией при законе частотного управления $U/f = \text{const}$. Предельное значение частоты преобразователя составляет 100 Гц. На рис.2 представлены временные характеристики скорости двигателя n и превышения температуры обмотки статора Θ_c над температурой окружающей среды, соответствующее вышеуказанному переходу с меньшей скорости на большую.

По окончании переходного процесса потери уменьшаются и скорость нарастания температуры снижается. Программа даст возможность рассчитывать температуры других конструктивных частей машины в динамических режимах. Аналогично можно осуществить тепловой расчет асинхронных двигателей в динамических режимах в системах регулируемых приводов с различными типами частотных преобразователей, видами регулирования и законами управления, характерами и величинами нагрузок и их тахограммами.

1. Счастливым Г.Г. *Нагревание закрытых асинхронных электродвигателей*. К., 1966.
2. Беспалов В.Я., Дунайкина Е. А., Мощинский Ю. А. *Нестационарные тепловые расчеты в электрических машинах*. М., 1987.
3. Коваль-Лесков А.В. *Тепловые процессы в асинхронном электродвигателе при работе в перемежающемся режиме // Электромашинобудування та електро-обладнання: Республ. міжвід. наук.-техн. зб. 1997. Вип.49. С.68–73.*

УДК 621.311

Сивокобыленко В.Ф., Меженкова М.А.

Донецкий государственный технический университет, кафедра ЭС

МЕТОД ОПРЕДЕЛЕНИЯ МГНОВЕННЫХ ЗНАЧЕНИЙ СИММЕТРИЧНЫХ СОСТАВЛЯЮЩИХ ТОКОВ И НАПРЯЖЕНИЙ В ПЕРЕХОДНЫХ РЕЖИМАХ

© Сивокобыленко В.Ф., Меженкова М.А., 2000

Запропонована методика визначення миттєвих значень струмів та напруг прямої, зворотної, нульової послідовностей, а також аперіодичної складової в фазах як у сталих, так і в перехідних режимах. Методика заснована на об'єднанні методів симетричних складових та розкладання в ряд Фур'є.

Для настройки и анализа работы релейной защиты требуется знание не только мгновенных значений фазных токов и напряжений при коротких замыканиях, но и их симметричных составляющих прямой, обратной и нулевой последовательностей. Эта задача возникает как на стадии проектирования, так и при эксплуатации. Существующие методики