

МЕТОД РОЗРОБЛЕННЯ ДВОЧАСТОТНИХ МІКРОХВИЛЬОВИХ ДИСКРЕТНИХ ФАЗООБЕРТАЧІВ З ВІДМІННИМИ ФАЗОВИМИ ЗСУВАМИ У СМУГАХ ЧАСТОТ

© Прудіус І. Н., Оборжицький В. І., Сторож В. Г., 2016

Запропоновано метод розрахунку електричних параметрів дискретних фазообертачів на комутованих каналах з двома робочими смугами частот і з різними в смугах значеннями різницевого фазового зсуву – дискрету фази. Метод ґрунтується на розробленні перемикачів з узгодженням і розв’язкою у двох робочих смугах і на заміні частотнозалежними еквівалентними ланками відрізків ліній у каналах, параметри яких відповідають відмінним у смугах частот фазовим дискретам. Наведено результати розрахунків і моделювання двоканального перемикача та фазообертачів з дискретами фази $45^0/45^0$ і $45^0/90^0$ на частотах 2,4/5,2 ГГц та $45^0/-45^0$ на частотах 0,95/2,15 ГГц.

Ключові слова: мікрохвильовий дискретний фазообертач, двосмуговий фазообертач, комутовані канали, довільний зсув фази.

I. Prudyus, V. Oborzhytskyy, V. Storozh,
Lviv Polytechnic National University

DESIGN METHOD OF DUAL-FREQUENCY MICROWAVE PHASE SHIFTERS WITH DISTINCT PHASE SHIFTS IN FREQUENCY BANDS

© Prudyus I., Oborzhytskyy V., Storozh V., 2016

This paper is devoted to design method of dual-band phase shifters, which can execute the assigned to them functions in operating bands for example of two different telecommunication standards. In the circuit of phase shifter, where the differential phase shift is provided by the switching of channels of passing the signal the parameters of switching elements do not determine this shift unlike the other well-known circuits. However in case of bad matching and isolation of switches the frequency bands are narrowed, the losses and imbalance of amplitudes in two states are grown. The dual-frequency matching and isolation are reached in the SPMT switch by means of impedance transformers which can be located on the input of switch before branching, or in channels after the switching elements before outputs. The methods of calculation of such dual-frequency transformers based on the asymmetrical one-stub circuit and the symmetrical two-stub circuit, and also the methods of calculation of circuits which are needed for realization of reactance with the appropriate values at two operating frequencies is offered. The calculation and simulation of the SPDT switch for use as a part of the phase shifter with operating frequencies of 2,4/5,2 GHz was executed by these methods. For obtaining of arbitrary difference phase shift at two frequencies the replacement of line segments in channels of phase shifter by the dual-frequency equivalent circuits is carried out. The method of calculation of such P-type circuit for replacement of a segment with different values of characteristic impedance and electrical length at operating

frequencies is offered. The offered approach was investigated on examples of calculation and simulation of the dual-frequency phase shifters with identical 450/450 and distinct 450/900 differential phase shifts at operating frequencies 2,4/5,2 GHz and with shifts 450/–450 at frequencies 0,95/2,15 GHz.

Key words: microwave phase shifters, dual-band phase shifters, switchable paths, arbitrary phase shift.

Вступ

У разі використання декількох частотних діапазонів різних телекомунікаційних стандартів бездротового зв'язку виникають проблеми, пов'язані зі значним ускладненням структури телекомунікаційної системи, зі зростанням габаритних розмірів та собівартості. Один з можливих способів вирішення вказаних проблем полягає у реалізації таких систем із застосуванням двосмугових пристроїв, які забезпечують виконання покладених на них функцій одночасно у двох робочих смугах частот. За таким підходом передусім вирішуються питання проектування пасивних пристроїв у складі мікрохвильових інтегрованих схем, тобто фільтрів, подільників потужності, спрямованих відгалужувачів, фазообертачів, схем узгодження тощо. Значно складнішим є розроблення двочастотних мікрохвильових смужкових пристроїв з дискретною зміною стану за допомогою керуючих елементів, а саме дискретних фазообертачів та перемикачів, які можуть входити до складу систем безпроводного зв'язку, систем дистанційного зондування, забезпечують функціонування фазованих антенних решіток. Головною перешкодою під час проектування цих двосмугових пристроїв є частотна залежність параметрів елементів керування станом, оскільки, наприклад, у загальновідомих шлейфній (типу навантаженої лінії передачі) чи петльовій схемах дискретних фазообертачів задане значення фазового зсуву забезпечується безпосередньою зміною еквівалентних параметрів елементів керування (найчастіше *p-i-n*-діодів, МЕМС-вимикачів, польових транзисторів у режимі ключа). У разі розроблення двосмугових фазообертачів за такими схемами із застосуванням методу, який ґрунтується на заміні відрізків ліній у складі одночастотного варіанта еквівалентними двочастотними вузлами, результуюча схема завдяки зміні параметрів керуючих елементів матиме погані частотні характеристики з вузькими робочими смугами. Для вирішення вказаної проблеми в [1] запропоновано схему фазообертача шлейфного типу, в якій основну лінію навантажено двома парами двочастотних реактивних шлейфів, що під'єднуються до неї за допомогою двоканальних перемикачів. У методиці розрахунку перемикачі подаються у вигляді еквівалентного короткого відрізка лінії, який трансформує опір навантаження, забезпечуючи однакові значення дискрету фази в частотних смугах. У схемах фазообертачів, в яких задану різницю фази отримують перемиканням каналів проходження сигналу, роль керуючих елементів зводиться лише до комутації каналів, а їх параметри не визначають дискрет фази. Тому ці схеми покладено в основу більшості відомих двочастотних розробок. Наприклад, у [2] запропоновано двоканальну схему, канали якої реалізовано у вигляді лінії з розподіленими по довжині ємнісними МЕМС-елементами. Частотна залежність останніх забезпечує двосмугову роботу схеми з заданим фазовим дискретом, який отримують у разі перемикання каналів. При цьому перемикачі вважаються ідеальними безвтратними вузлами. В іншій схемі [3] з комутованими каналами функцію двочастотних елементів виконують відрізки ліній зі шлейфами, під якими розміщено щілини в екрані. Зауважимо, що в запропонованих методах проектування розглядається реалізація двосмугових фазообертачів з однаковим у двох частотних смугах фазовим дискретом і не приділено уваги питанню двосмугової роботи перемикачів у їх складі. Водночас дослідження показують, що за низького рівня розв'язки входу перемикачів з їх закритими виходами на одній з робочих частот не забезпечується задане значення фазового дискрету. Крім того, за поганого вхідного узгодження перемикачів звужуються частотні смуги, зростають втрати та розбаланс амплітуд у двох станах. Тому мета роботи – розроблення методів проектування смужкових дискретних фазообертачів на комутованих каналах із однаковими, із відмінними значеннями різницевого фазового зсуву в двох смугах частот із забезпеченням двочастотного вхідного узгодження і розв'язки перемикачів у їх складі.

Проектування двочастотних багатоканальних променевих перемикачів

Заданий фазовий дискрет у фазообертачі на комутованих каналах отримують як різницю фазових затримок сигналу під час його проходження різними каналами, які комутуються за допомогою двох однакових багатоканальних перемикачів променевого типу на вході й виході фазообертача. В основу структури смужкового променевого перемикача покладено розгалуження ліній передачі, як правило, паралельне (для основних типів смужкових ліній). Між розгалуженням і виходом кожного каналу розміщуються комутуючі чотириполюсники, утворені послідовним, паралельним чи комбінованим увімкненням комутувальних елементів – ключів. Вхідне узгодження перемикача і розв'язка входу із закритими каналами досягаються за допомогою трансформаторів імпедансу, які можуть бути розташовані: в каналах після розгалуження перед комутувальним чотириполюсником; на вході перемикача перед розгалуженням; в каналах після комутувальних елементів перед виходами. Забезпечити роботу перемикача в двох смугах частот значно простіше для першого і третього випадку розміщення трансформаторів [4]. На рис. 1 наведено структуру каналу двох вказаних варіантів перемикача з різним розміщенням трансформатора Т, і з під'єднанням комутувального чотириполюсника К до розгалуження через відрізок лінії передачі (хвильовий опір лінії Z_k , електрична довжина відрізка θ_k), який може не використовуватися. Навантаженням кожного каналу слугує хвильовий опір Z_{c1} лінії на виході каналу, а вхідна лінія перемикача має хвильовий опір Z_{c0} .

За двосмугового узгодження завдання трансформатора, розміщеного на вході (рис. 1, а), полягає у трансформації двох різних значень комплексної вхідної провідності Y_{ai} , утвореної сумою вхідних провідностей відкритого і всіх закритих каналів у точці розгалуження а, у хвильову провідність вхідної лінії $Y_{c0}=1/Z_{c0}$ на кожній з центральних частот f_i ($i=1,2$) двох робочих смуг. Метод розрахунку значень комплексної вхідної провідності Y_{ai} за умов забезпечення гранично можливих чи заданих значень робочих параметрів перемикача залежно від значень Z_k , θ_k відрізка за заданого типу ключів, їх параметрів та схеми чотириполюсника К наведено в [5]. У випадку, коли чотириполюсники Т розміщено на виходах каналів (рис. 1, б), їх завдання полягає у трансформації двох різних значень комплексного опору Z_{bi} на виході чотириполюсника К у перерізі b-b до значення хвильового опору Z_{c1} . Розрахунок Z_{bi} здійснюється за методом, наведеним у [6].

Отже, в обох випадках чотириполюсник Т виконує функцію трансформації на кожній з двох робочих частот f_i різних значень комплексного опору Z_{vi} (тобто $Z_{ai}=1/Y_{ai}$, чи Z_{bi}) в значення активного опору Z_c (тобто Z_{c0} , чи Z_{c1}). Задачу такої двочастотної трансформації можна розв'язати, застосовуючи реактивні чотириполюсники з несиметричною чи симетричною структурою. Це можуть бути схеми у вигляді ступінчастих трансформаторів [7, 8], відрізків зв'язаних ліній, наприклад, з одностороннім навантаженням з'єднаних кінців [4]. Доцільне використання відрізків одиничних ліній з одним чи декількома реактивними навантаженнями, що зумовлено простотою реалізації таких трансформаторів за малих їх габаритів (рис. 1, в, з).

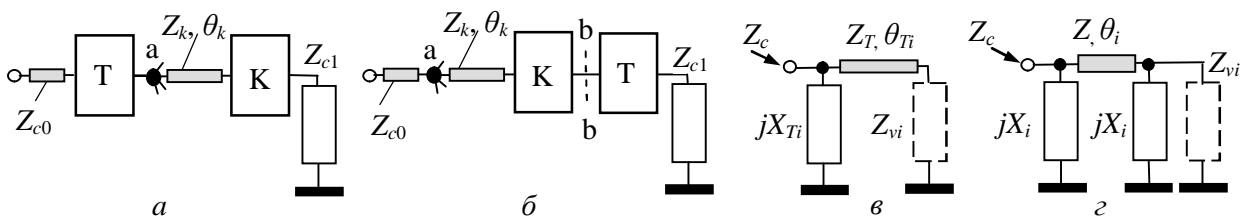


Рис. 1. Структура каналу перемикача з трансформатором (а) на вході, (б) на виході та схем (в) одношлейфного, (з) двошлейфного трансформаторів

Для несиметричної одношлейфної схеми, утвореної відрізком лінії (хвильовий опір Z_T , електрична довжина θ_{Ti} на f_i) і реактивністю X_{Ti} , розміщеною з боку входу (рис. 1, в), пошук

чотирьох невідомих параметрів θ_{T1} , θ_{T2} , X_{T1} , X_{T2} елементів схеми за заданих значень Z_{vi} , Z_c здійснюється за співвідношеннями:

$$t_i^2 Z_c (P_{vi} - Z_T^2) - t_i 2 Z_T Z_c X_{vi} + P_{vi} P_{ri} - P_{di} X_{vi} = 0, \quad (1)$$

$$X_{Ti} = Z_T (P_{di} + Z_T Z_c t_i) / (P_{di} t_i - Z_T P_{ri}), \quad (2)$$

де $t_i = \operatorname{tg} \theta_{Ti}$; $Z_{vi} = R_{vi} + jX_{vi}$; $P_{vi} = Z_c R_{vi}$; $P_{di} = Z_c X_{vi}$; $P_{ri} = Z_c - R_{vi}$. Значення хвильового опору Z_T шукають ітераційно за умови виконання рівності $k_f = \operatorname{arctg}(t_2) / \operatorname{arctg}(t_1) = q_{T2} / q_{T1}$ за частотного коефіцієнта $k_f = f_2 / f_1$ та розрахованих з рівняння (1) значень t_1 і t_2 , які надалі використовують для обчислення за виразом (2) значень X_{Ti} . За отриманим значенням θ_{T1} і фазовою сталою на частоті f_1 лінії з хвильовим опором Z_T визначається довжина відрізка.

У випадку двохшлейфного трансформатора типу П-ланки (рис. 1, з) на відрізку лінії з параметрами Z , θ , до кінців якого під'єднано паралельні реактивності jX_i , співвідношення для пошуку довжини θ_1 на частоті f_1 і вирази для Z і X_i мають вигляд:

$$\frac{\sin(q_1/2)}{\sin(q_2/2)} = \frac{\sin(q_1/2)}{\sin(k_f q_1/2)} = \frac{b_{o2} - b_{e2}}{b_{o1} - b_{e1}} = \frac{x_{e1} x_{o1} (x_{o2} - x_{e2})}{x_{e2} x_{o2} (x_{o1} - x_{e1})}, \quad (3)$$

$$1/z = -(b_{o1} - b_{e1}) \sin(q_1/2)/2, \quad 1/x_i = \operatorname{tg}(q_i/2)/z - b_{e1},$$

де $z = Z/Z_c$; $x_i = X_i/Z_c$; $b_{ei} = -1/x_{ei}$; $b_{oi} = -1/x_{oi}$; x_{ei} та x_{oi} – нормовані вхідні опори двополюсників синфазного і протифазного збудження симетричної схеми (рис. 1, з), які шукають за виразами:

$$x_{ei}^2 \cdot (1 - r_{vi}) + 2 \cdot x_{ei} \cdot x_{vi} - r_{vi} + |x_{vi}|^2 = 0, \quad x_{oi} = [x_{ei} \cdot (r_{vi} - 1) - 2 \cdot x_{vi}] / (1 - r_{vi}),$$

де $x_{vi} = Z_{vi} / Z_c = r_{vi} + jx_{vi}$ – нормований комплексний опір навантаження. Значення θ_1 , як і в попередньому випадку, використовується для визначення довжини відрізка.

До складу схем двочастотних трансформаторів входять реактивні опори з розрахованими значеннями X_i (X_{Ti} для схеми на рис. 1, в), яких вони повинні набувати на частотах f_i . Такі двочастотні реактивності реалізують схемами, вхідний опір яких повинен дорівнювати X_i . Їх можуть утворювати з'єднання дискретних елементів, шлейфи з відрізка лінії передачі чи з'єднання відрізків ліній. Оскільки потрібно забезпечити два значення вхідного опору схеми, то незалежних електричних параметрів у схемі повинно бути не менше від двох.

Шлейф з відрізка лінії передачі (хвильовий опір Z_s , електрична довжина θ_{s1}) можна використати з розімкненим, закороченим чи навантаженим реактивністю X_{ki} кінцем. З виразу для вхідного опору навантаженого відрізка лінії, записаного для двох частот, отримуємо рівняння:

$$(X_1 X_{k1} + Z_s^2) \operatorname{tg}(q_{s1}) - Z_s (X_1 - X_{k1}) = 0, \quad (X_1 X_{k2} + Z_s^2) \operatorname{tg}(k_f q_{s1}) - Z_s (X_1 - X_{k2}) = 0. \quad (4)$$

Для *закороченого* чи *розімкненого* кінця шлейфа, тобто для опору навантаження $X_{k1} = X_{k2} = \{0, \infty\}$, система рівнянь (4) зводиться до виразу $a = \operatorname{tg}(q_{s1}) / \operatorname{tg}(k_f q_{s1})$, з якого ітераційно за заданими значеннями k_f і a шукають значення θ_{s1} . Значення параметра a становить:

- для закороченого на кінці шлейфа, $a = X_1 / X_2$, тоді $Z_s = X_1 / \operatorname{tg}(\theta_{s1})$;
- для розімкненого на кінці шлейфа $a = X_2 / X_1$, при цьому $Z_s = -X_1 \operatorname{tg}(\theta_{s1})$.

Якщо за деякої комбінації значень X_1 , X_2 для розімкненого чи закороченого кінця отримують від'ємне значення Z_s , тоді можна ввести реактивне навантаження X_{ki} , наприклад, ємність.

Для *ємності* на кінці шлейфа її значення розраховують за виразом:

$$C = (Z_s + X_1 \operatorname{tg} q_{s1}) / [2 \operatorname{pf}_1 Z_s (Z_s \operatorname{tg} q_{s1} - X_1)]. \quad (5)$$

При цьому значення електричної довжини шлейфа θ_{s1} слід задавати, а значення хвильового опору Z_s шукають з квадратного рівняння:

$$Z_s^2 A + Z_s B + D = 0, \quad (6)$$

де $A = f_2 \operatorname{tg}(k_f q_{s1}) - f_1 \operatorname{tg} q_{s1}$; $B = f_2 X_1 \operatorname{tg} q_{s1} \operatorname{tg}(k_f q_{s1}) - f_1 X_2 \operatorname{tg} q_{s1} \operatorname{tg}(k_f q_{s1}) - f_2 X_2 + f_1 X_1$; $D = X_1 X_2 [f_1 \operatorname{tg}(k_f q_{s1}) - f_2 \operatorname{tg} q_{s1}]$.

Для *відрізка лінії передачі* з хвильовим опором Z_b , електричною довжиною θ_{b1} (закороченого, розімкненого чи навантаженого на кінці реактивним опором), який виконує функцію реактивності X_{ki} , а значення його вхідного опору X_{bi} трансформуються першим відрізком у задані значення X_i ,

маємо надлишок незалежних параметрів. Тому пошук розв'язків можна здійснювати по-різному. Якщо задати, наприклад, для першого відрізка значення Z_s та θ_{s1} на частоті f_1 , а отже, і $\theta_{s2}=k_f\theta_{s1}$, то значення опору X_{bi} розраховують за виразом:

$$X_{bi} = Z_s (X_i - Z_s \operatorname{tg} q_{si}) / (Z_s + X_i \operatorname{tg} q_{si}). \quad (7)$$

Далі за методом розрахунку шлейфа з заміною X_i на X_{bi} визначають параметри другого відрізка.

За наведеними вище методами виконано розрахунок двоканального перемикача для використання його у складі дискретного фазообертача з середніми значеннями частот $f_1=2,4$ ГГц, $f_2=5,2$ ГГц робочих смуг двох телекомунікаційних стандартів. Функцію ключів виконують $p-i-n$ -діоди, еквівалентні параметри яких становлять: опір відкритого стану $r_+ = 2$ Ом, ємність закритого стану $C = 0,25$ пФ, опір закритого стану $r_- = 2$ Ом, індуктивність виводів $L = 0,05$ нГн. Розрахунки за наведеною в [9] методикою визначення граничних значень робочих параметрів перемикача показують, що в разі використання у каналах тільки одного такого діода можна досягти розв'язки із закритим каналом на f_2 до 9 дБ за послідовного ввімкнення, до 28 дБ за паралельного під'єднання до розгалуження через відрізок з $\theta_k = \pi/2$, до 40 дБ за використання комбінованої (послідовно-паралельної) схеми увімкнення двох діодів безпосередньо біля розгалуження без відрізка, тобто з $\theta_k = 0$. В останньому випадку за розрахунками згідно з [5] комплексні опори на вході розгалуження становлять $Z_{a1} = 1/Y_{a1} = 45,56 - j16,39$ Ом, $Z_{a2} = 1/Y_{a2} = 31,52 - j23,79$ Ом. У разі використання несиметричної одношлейфної схеми (рис. 1, в) у ролі трансформатора на вході перемикача, який трансформує ці опори до значення $Z_c = 50$ Ом, з (1) і (2) отримано $Z_T = 49,8$ Ом, $\theta_{T1} = 83^\circ$, $X_{T1} = -140,45$ Ом, $X_{T2} = 65,89$ Ом. Якщо для реалізації двочастотного реактивного опору зі значеннями X_{Ti} використати розімкнений на кінці шлейф, його параметри згідно з (4) повинні становити: $Z_s = 174,1$ Ом, $\theta_{s1} = 51,1^\circ$. У разі навантаження шлейфа ємністю розрахунки згідно з (5) і (6) дають мале значення хвильового опору і велику ємність ($Z_s = 23,7$ Ом, $C = 7,5$ пФ, якщо $\theta_{s1} = 120^\circ$). У випадку ступінчастого шлейфа з параметрами першого відрізка $Z_s = 50$ Ом, $\theta_{s1} = 70^\circ$ потрібні значення X_{Ti} забезпечує другий відрізок з параметрами $Z_b = 54,68$ Ом, $\theta_{b1} = 37,1^\circ$ (закорочений на кінці), що згідно з (7) дає значення $X_{b1}/X_{b2} = 41,36/320,7$ Ом. У двошлейфного трансформатора (рис. 1, г) за вказаних значень Z_{ai} розрахований за (3) хвильовий опір відрізка буде малий ($Z = 15,8$ Ом, $\theta_1 = 165^\circ$).

Для застосування у структурі фазообертача з урахуванням отриманих результатів вибрано схему перемикача з несиметричним одношлейфним трансформатором на вході, двочастотна реактивність якого реалізується розімкненим на кінці шлейфом. На рис. 2, а суцільними лініями показано результати моделювання частотних характеристик параметрів розсіяння розрахованого двосмугового перемикача у стані, коли вихід 2 відкритий, а вихід 3 закритий. Подібну залежність хвильових параметрів від частоти має перемикач з тими самими ключами, але з трансформаторами, розміщеними на виходах каналів (рис. 2, б). Пунктирні криві на рис. 2, а – характеристики аналогічного перемикача, але без узгоджувального трансформатора, а штрихпунктирні криві отримано для перемикача з одним послідовним діодом у каналах. Як видно з результатів моделювання, в обох випадках у схемах без трансформатора рівень узгодження низький, особливо у другій смузі частот.

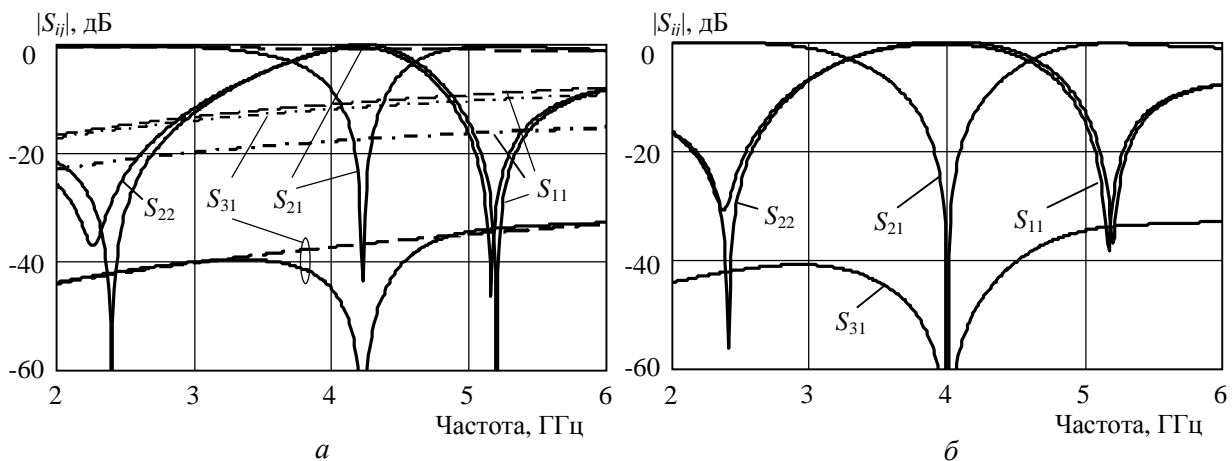


Рис. 2. Характеристики параметрів розсіяння перемикача з трансформатором на вході (а), на виходах (б)

Дискретні фазообертачі з комутованими каналами

В односмуговому варіанті фазообертача фазовий дискрет $\Delta\varphi$ забезпечується різною електричною довжиною θ_i відрізків ліній, які утворюють канали проходження сигналу між перемикачами і мають хвильовий опір Z_i , що дорівнює хвильовому опорі виходів перемикачів. Для двосмугового варіанта потрібно забезпечити електричну довжину відрізків першого каналу θ_{1i} і другого каналу θ_{2i} таку, яка на f_i дасть $\Delta\varphi_i = \theta_{2i} - \theta_{1i}$. Оскільки реалізація цього за різних значень $\Delta\varphi_i$ неможлива, то замість відрізків використовуються двосмугові ланки, які дають потрібні значення фазових затримок каналів за узгодженого з'єднання з виходами перемикачів.

Заміна відрізків ліній на еквівалентні ланки здійснюється на основі рівності зовнішніх параметрів відрізка і ланки. Останню можна реалізувати за шлейфною схемою П-типу, Т-типу чи на відрізку зв'язаних ліній. Зручною для еквівалентної заміни відрізка лінії з хвильовим опором Z_i і з різною на різних частотах f_i електричною довжиною θ_{ii} , де індекс $t=1,2$ відповідає номеру каналу, є ланка П-типу, утворена відрізком лінії (хвильовий опір Z , електрична довжина θ_i), навантаженим з обох сторін реактивностями X_i , як у випадку симетричного трансформатора (рис. 1, з). Враховуючи, що нормовані вхідні опори x_{ei} та x_{oi} двополісників синфазного і протифазного збудження цієї ланки повинні дорівнювати нормованим вхідним опорам синфазного і протифазного збудження симетричного чотиріполісника, утвореного відрізком лінії з параметрами Z_i, θ_{ii} , які становлять $x_{rei} = -z_i / \text{tg}(\theta_{ii}/2)$ та $x_{toi} = z_i \text{tg}(\theta_{ii}/2)$, де $z_i = Z_i / Z_c$, з (3) отримуємо рівність для ітераційного пошуку значення θ_1 на f_1 за заданими значеннями θ_{ii} :

$$\sin(q_1) / \sin(k_f q_1) = \sin(q_{t1}) / \sin(q_{t2}). \quad (8)$$

Тоді значення хвильового опору Z і реактивності X_i розраховують за виразами:

$$Z = Z_i \sin(q_{ii}) / \sin(q_i), \quad X_i = ZZ_i / (Z_i t_i - Z t_{ii}), \quad (9)$$

де $t_i = \text{tg}(\theta_i/2)$, $t_{ii} = \text{tg}(\theta_{ii}/2)$. Отже, еквівалентна заміна здійснюється в такій послідовності:

- на основі потрібних значень $\Delta\varphi_1$ і $\Delta\varphi_2$ задають значення Z_1, θ_{1i} (θ_{11} і θ_{12}) відрізка лінії першого каналу і Z_2, θ_{2i} (θ_{21} і θ_{22}) відрізка лінії другого каналу так, щоб $\Delta\varphi_1 = \theta_{21} - \theta_{11}$ і $\Delta\varphi_2 = \theta_{22} - \theta_{12}$;
- з виразів (8) і (9) визначають електричні параметри θ_i, Z і X_i двох еквівалентних ланок;
- одним з вказаних вище методів розраховують параметри елементів схеми, якою реалізують двочастотні реактивності X_i .

На рис. 3, а наведено схему двоканального дискретного фазообертача з еквівалентними П-ланками в каналах, які комутуються перемикачами з узгоджувальним трансформатором на вході. За умови однакових відрізків основних ліній еквівалентних ланок обох каналів схему фазообертача можна розглядати як симетричну двошлейфну (рис. 3, б). Відомо [10], що розв'язки для такої схеми існують за симетричних відносно $\pi/2$ значень фазової затримки у двох станах, тобто якщо $\varphi_{1,2i} = \pm\pi/2 \pm \Delta\varphi_i/2$. В цьому випадку приймають, що електрична довжина відрізків дорівнює $\theta_{ii} = -\varphi_{ii}$, а параметри θ_i, Z і X_i кожної еквівалентної ланки визначаються за (8) і (9), якщо задано $Z_i = Z_1 = Z_2$.

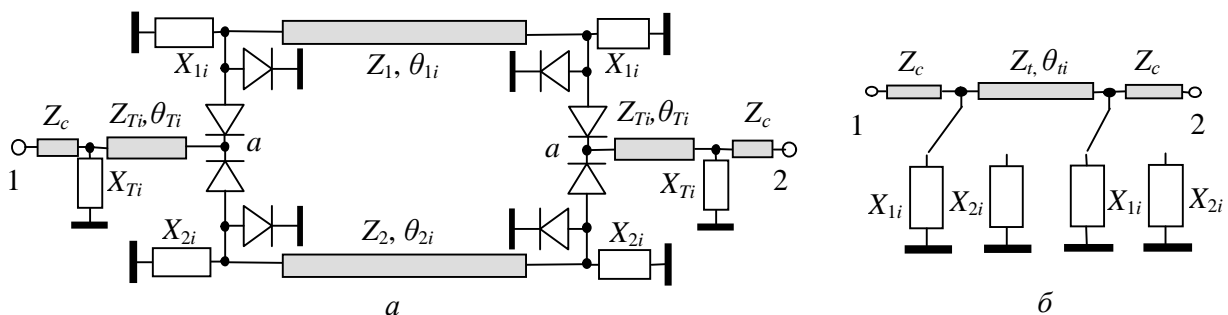


Рис. 3. Схема фазообертача (а) та її двошлейфний еквівалент (б) за однакових Z_i, θ_{ii}

Використання запропонованого підходу досліджено на прикладах розрахунку та моделювання двочастотних дискретних фазообертачів із середніми значеннями частот $f_1 = 2,4$ ГГц,

$f_2=5,2$ ГГц у робочих смугах для випадку однакових і різних дискретів фази. Вихідні дані та результати розрахунків за (8), (9) еквівалентних ланок фазообертача з однаковими $\Delta\varphi_1=\Delta\varphi_2=45^\circ$ становили: для першого каналу $Z_i=50$ Ом, $\theta_{11}=90^\circ$, $\theta_{12}=135^\circ$, $Z_1=55,29$ Ом, $\theta_{11}=64,7^\circ$, реактивності $X_{11}/X_{12}=-117,13/573,4$ Ом реалізовано закороченим шлейфом з $Z_s=73,35$ Ом, $\theta_s=121,4^\circ$; для другого каналу $Z_i=50$ Ом, $\theta_{21}=45^\circ$, $\theta_{22}=90^\circ$, $Z_2=50,35$ Ом, $\theta_{21}=44,6^\circ$, $X_{21}/X_{22}=-7228/-236$ Ом реалізовано шлейфом з $Z_s=81$ Ом, $\theta_s=129^\circ$, навантаженим ємністю $C=1,04$ пФ.

Для фазообертача з різними $\Delta\varphi_1=45^\circ$, $\Delta\varphi_2=90^\circ$ розглядався випадок еквівалентних ланок з однаковими відрізками основних ліній, для якого вихідні дані та результати розрахунків становили: для першого каналу $Z_i=50$ Ом, $\theta_{11}=-\varphi_{11}=67,5^\circ$, $\theta_{12}=-\varphi_{21}=45^\circ$, $Z_1=51,58$ Ом, $\theta_{11}=63,19^\circ$, реактивності $X_{11}/X_{21}=-675,85/24,6$ Ом реалізовано закороченим шлейфом з $Z_s=53,3$ Ом, $\theta_s=94,5^\circ$; для другого каналу $Z_i=50$ Ом, $\theta_{21}=-\varphi_{12}=112,5^\circ$, $\theta_{22}=-\varphi_{22}=135^\circ$, $Z_2=51,58$ Ом, $\theta_{21}=63,19^\circ$, реактивності $X_{21}/X_{22}=-55,41/1529$ Ом реалізовано закороченим шлейфом з $Z_s=37,73$ Ом, $\theta_s=124^\circ$.

У результаті моделювання фазообертачів отримано частотні характеристики їх коефіцієнтів передавання S_{21} і коефіцієнтів відбиття на вході S_{11} . На рис. 4 наведено залежності модулів цих коефіцієнтів від частоти для різних каналів проходження сигналу (станів 1 і 2) у фазообертачів з однаковими $\Delta\varphi_i$. Суцільні криві стосуються фазообертачів з двочастотними узгодженими перемикачами, характеристики яких наведено на рис. 2, а, пунктирні криві – фазообертача з аналогічними перемикачами, але без узгоджувального трансформатора на вході, а штрихпунктирні криві – фазообертача з перемикачами без трансформатора і з одним діодом в каналах. З графіків видно, що за низького рівня узгодження та розв'язки перемикачів, особливо у другій робочій смузі, зростають втрати фазообертачів на передачу (рис. 1, а) та на відбиття (рис. 1, б). Крім того, різниця значень модуля S_{21} у різних станах призводить до розбалансу амплітуд фазообертача.

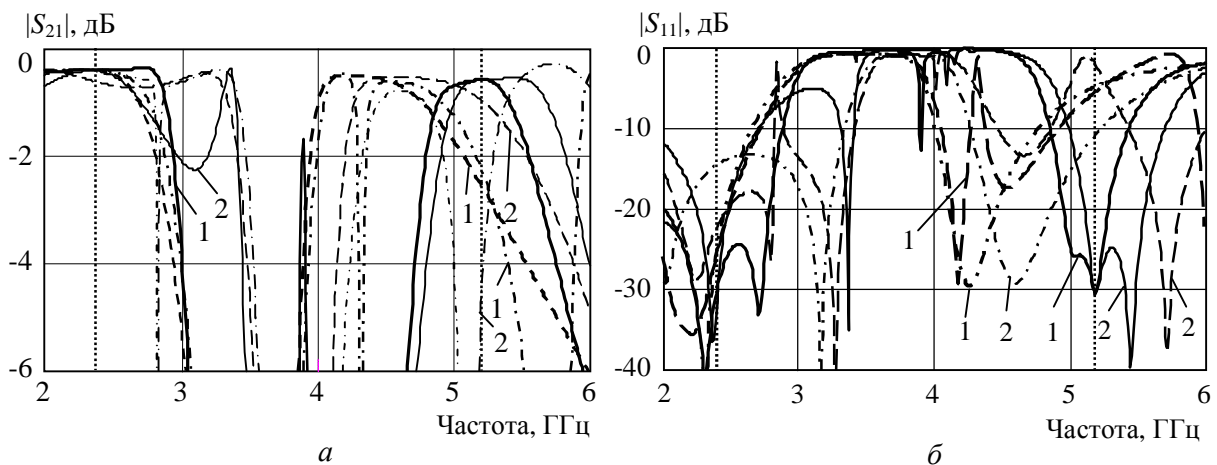


Рис. 4. Характеристики коефіцієнтів передавання (а) і відбиття (б) фазообертачів з однаковими дискретами

Аналогічні частотні характеристики фазообертачів з різними заданими значеннями $\Delta\varphi_i$ наведено на рис. 5. Як і в попередньому випадку, використання двочастотних перемикачів забезпечує узгодження фазообертача, мінімальні втрати і відсутність розбалансу амплітуд.

Частотні характеристики різницевого фазового зсуву фазообертачів з однаковими (криві 1) і з різними (крива 2) дискретами $\Delta\varphi_i$ наведено на рис. 6, а. Як і раніше, суцільні криві відповідають фазообертачам з двочастотними узгодженими перемикачами, а пунктирні й штрихпунктирні криві – фазообертачам з однаковими $\Delta\varphi_i$, у яких перемикачі без трансформаторів і з одним діодом в каналах (штрихпунктирні криві). З отриманих результатів видно, що у розрахованих фазообертачів відхилення дискрету фази від заданого значення на робочих частотах не перевищує 1 %. У разі використання перемикачів з низьким рівнем розв'язки не досягається задане значення фазового дискрету, на що вказують штрихпунктирні криві.

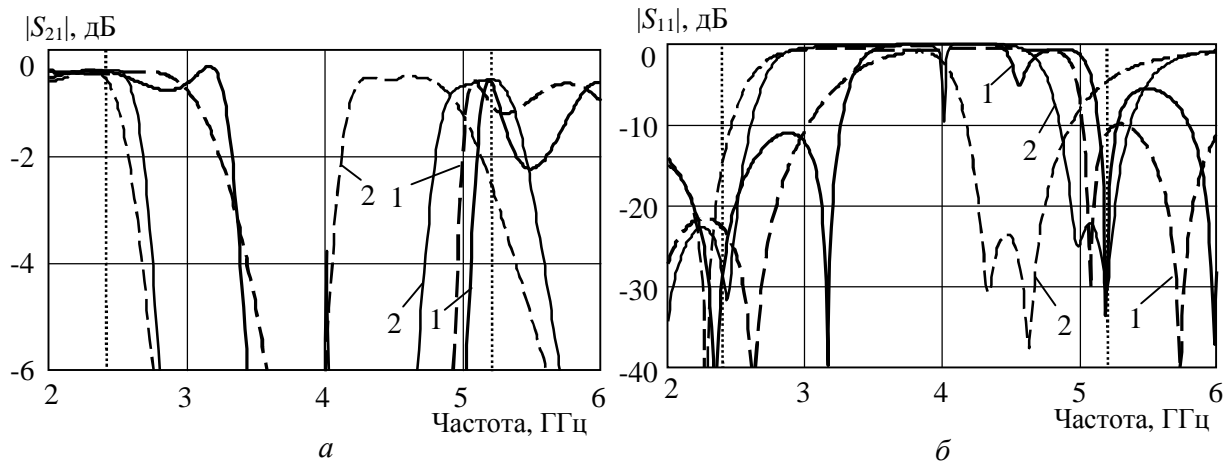


Рис. 5. Характеристики коефіцієнтів (а) передачі і (б) відбиття фазообертачів з різними дискретними

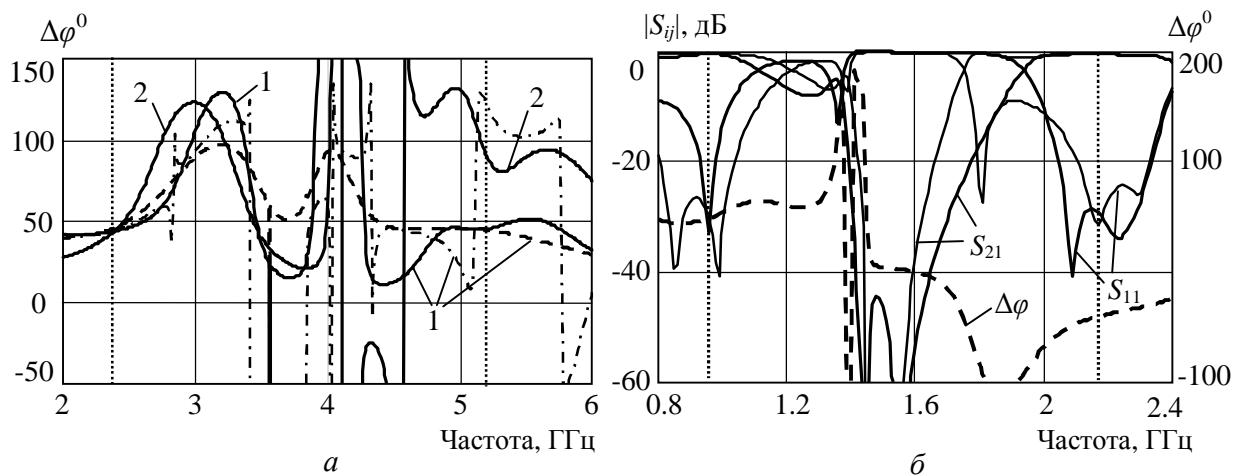


Рис. 6. Частотні залежності (а) різницевого фазового зсуву фазообертачів з робочими частотами 2,4/5,2 ГГц та (б) параметрів фазообертача з робочими частотами 0,95/2,15 ГГц

Із застосуванням наведеного методу також виконано розрахунок та моделювання фазообертача з дискретними фази $\Delta\varphi_1=45^\circ$, $\Delta\varphi_2=-45^\circ$ на робочі частоти $f_1=0,95$ ГГц, $f_2=2,15$ ГГц за таких вихідних даних: $Z_I=50$ Ом, $\theta_{11}=-\varphi_{11}=67,5^\circ$, $\theta_{21}=-\varphi_{21}=112,5^\circ$ і $\theta_{12}=-\varphi_{12}=112,5^\circ$, $\theta_{22}=-\varphi_{22}=67,5^\circ$. В результаті розрахунків отримано: $Z_1=Z_2=56,28$ Ом, $\theta_{11}=\theta_{21}=55,16^\circ$, реактивні опори одного каналу реалізовано закороченим шлейфом з $Z_s=90,7$ Ом, $\theta_s=110,3^\circ$, а другого – розімкненим шлейфом з $Z_s=69,57$ Ом, $\theta_s=55,16^\circ$. На рис. 6, б наведено частотні характеристики коефіцієнтів відбиття, передавання та різницевого фазового зсуву, отримані в результаті моделювання фазообертача. Як і в попередніх випадках, використання двочастотних перемикачів дало змогу забезпечити задані значення дискрету фази з узгодженням фазообертача і меншим за 1 дБ рівнем втрат в обох станах.

Висновки

Запропонований метод дає змогу розробляти двосмугові дискретні фазообертачі на комутованих каналах з різними у різних смугах частот значеннями різницевого фазового зсуву. Вказано на доцільність використання перемикачів з двочастотним узгодженням та розв'язкою, оскільки від їх рівня залежить точність забезпечення заданих значень дискрету фази та розбаланс амплітуд сигналу на виході фазообертача у різних станах перемикачів.

1. Tang X., Mouthaan K. Dual-band Class III loaded-line phase shifters // In Microwave Conference Proceedings (APMC). 2010. Asia-Pacific, 7–10 Dec. 2010. P. 1731–1734. 2. Ganji B. A., Razeghi A. A new design of dual band phase shifter using MEMS technology // International Journal of Engineering.

IJE Transaction B, Vol. 26, No. 11, Nov. 2013. P. 1337–1346. 3. Lv Z. L., Gong S., Zhao S., Zhang X. A tunable dual-band 6 bit digital phase shifter using DGS and stubs // *Microwave Journal*. Vol. 57. No. 4. Apr. 2014. P. 102–108. 4. Oborzhytskyy V. I. Method for dual-band SPMT switches calculation // 19th Int. Crimean Conf. “Microwave & Telecommunication Technology” Proceedings (CriMiCo’2009). 14–18 Sept. 2009. Sevastopol, Ukraine. P. 475–476. 5. Оборжицкий В. И. Метод расчета многоканальных лучевых переключателей с согласующим отрезком на входе // *Технология и конструирование в электронной аппаратуре*. ТКЕА. 2007. № 6 (72). С. 16–19. 6. Оборжицкий В. И. Проектирование многоканальных лучевых переключателей с согласующими четырехполюсниками на выходах каналов // В кн. 9-я Междунар. научно-практич. конф. “Современные информационные и электронные технологии” (СИЭТ-2008). Материалы конф. [Одесса, 19–23 мая 2008 г.]. Одесса, Украина. Том II. С. 93. 7. Wu Y., Liu Y., Li S. A dual-frequency transformer for complex impedances with two unequal sections // *IEEE Microwave and Wireless Components Letters*. Vol. 19. No. 2. Feb. 2009. P. 77–79. 8. Lui X., Lui Y., Li S., Wu F., Wu Y. A three-section dual-band transformer for frequency-dependent complex load impedance // *IEEE Microwave and Wireless Components Letters*. Vol. 19, No. 10. Oct. 2009. P. 611–613. 9. Oborzhytskyy Valeriy. Method of microwave SPMT switches operating parameters boundary values computation // IXth Intern. Conf. “The experience of designing and application of CAD systems in microelectronics” CADSM’2007. 20–24 Febr. 2007. Lviv–Polyana, Ukraine. P. 111–112. 10. Оборжицкий В. И., Гонтар В. Д. Розрахунок електричних параметрів дискретних шлейфних фазообертачів з урахуванням впливу неоднорідностей трійників // *Вісник Національного ун-ту “Львівська політехніка”*. № 618 : *Радіоелектроніка та телекомунікації*. 2008. С. 52–57.

References

1. X. Tang, K. Mouthaan, “Dual-band Class III loaded-line phase shifters”, In *Microwave Conference Proceedings (APMC), 2010 Asia-Pacific, 7-10 Dec. 2010.* – P. 1731–1734. 2. B. A. Ganji, A. Razeghi, “A new design of dual band phase shifter using MEMS technology”, *International Journal of Engineering, IJE Transaction B*, vol. 26, No. 11, Nov. 2013. – P. 1337–1346. 3. Z. L. Lv, S. Gong, S. Zhao, X. Zhang, “A tunable dual-band 6 bit digital phase shifter using DGS and stubs”, *Microwave Journal*, vol. 57, No. 4, Apr. 2014. – P. 102–108. 4. V. I. Oborzhytskyy, Method for dual-band SPMT switches calculation. 19th Int. Crimean Conf. “Microwave & Telecommunication Technology” Proceedings (CriMiCo’2009), 14–18 Sept. 2009, Sevastopol, Ukraine. – P. 475–476. 5. Oborzhytskyy V. I. “Method for computation of single pole multi-throw switches with a matching transformer on the input”. *Technology and designing in the electronic equipment (in Russian)*. ТКЕА, 2007, № 6 (72), с. 16–19. 6. V. I. Oborzhytskyy, “Design of single pole multi-throw switches with matching four-pole networks on outputs of channels”, in *Proceedings of 9 Int. scientific- practical conf. “Modern Information and Electronic Technologies” (in Russian)*, vol. II, 19–23 May 2008, Odessa, Ukraine. – P. 93. 7. Y. Wu, Y. Liu, S. Li, “A dual-frequency transformer for complex impedances with two unequal sections”, *IEEE Microwave and Wireless Components Letters*, vol. 19, No. 2, Feb. 2009. – P. 77–79. 8. X. Lui, Y. Lui, S. Li, F. Wu, Y. Wu, “A three-section dual-band transformer for frequency-dependent complex load impedance”, *IEEE Microwave and Wireless Components Letters*, vol. 19, No. 10, Oct. 2009. – P. 611–613. 9. Oborzhytskyy Valeriy, “Method of microwave SPMT switches operating parameters boundary values computation”, IXth Intern. Conf. “The experience of designing and application of CAD systems in microelectronics” CADSM’2007, 20–24 Febr. 2007, Lviv–Polyana, Ukraine. – P. 111–112. 10. V. I. Oborzhytskyy, V. D. Gontar, “Calculation of electrical parameters of loaded line’s digital phase shifters with taking into account effect of T- junction discontinuities,” *Bulletin of Lviv Polytechnic National University (in Ukrainian)*, No. 618: *Radioelectronics and Telecommunications*, 2008. – P. 52–57.