

$$t_i \in G_{t_i}^{\partial}; \quad r_i \in G_{r_i}^{\partial}; \quad (17)$$

$$k_i \in G_{k_i}^{\partial}.$$

Зрозуміло, що вибір того чи іншого варіанта управління процесом забезпечення якості залежить від комплексу техніко-економічних можливостей конкретного виробництва, зокрема його організаційної досконалості і ресурсного забезпечення [4].

Висновок. Імовірність виконання завдання $P_{в.з}$ є універсальною мірою ефективності процесу і може використовуватись під час його покрокового і наскрізного аналізу. Введення поняття такого процесу і його моделювання дає змогу аналітично відображати динаміку формування якості виробів упродовж усього життєвого циклу, знаходити критичні точки в його структурі в аспекті забезпечення якості, розв'язувати задачі комплексної оптимізації і проводити прогноз якості виробів, починаючи з найперших стадій проектування і виробництва, як то вхідний контроль матеріалів, напівфабрикатів і комплектуючих виробів, і закінчуючи завершальними стадіями.

1. Андерсон Т. Введение в многомерный статистический анализ. – М.: Физматгиз, 1963. – 500 с. 2. Рао С.Р. Линейные статистические методы и их применение. – М.: Наука, 1968. – 548 с. 3. Элементы теории испытаний и контроля технических систем / В.И. Городецкий, А.К. Дмитриев, В.М. Марков и др.; Под ред. Р.М. Юсупова. – Л.: Энергия, 1978. – 192 с. 4. Бобало Ю.Я., Киселичник М.Д., Недоступ Л.А. Системний аналіз якості виробництва прецизійної радіоелектронної апаратури. – Львів: "Львівська політехніка", 1996. – 168 с.

УДК 621.372.2

В.І. Оборжицький

Національний університет "Львівська політехніка",
кафедра радіоелектронних пристроїв та систем

МЕТОДИ РОЗРАХУНКУ БАГАТОКАНАЛЬНИХ ПРОМЕНЕВИХ ПЕРЕМИКАЧІВ З УЗГОДЖУВАЛЬНИМИ ТРАНСФОРМАТОРАМИ

© Оборжицький В.І., 2007

Запропоновано методи визначення електричних параметрів багатоканальних перемикачів променевого типу, вхідне узгодження яких забезпечується за допомогою трансформуючих ланок, увімкнених у кожен з вихідних каналів пристрою між розгалужувачем і комутуючими елементами.

The methods for calculation of electrical parameters of single pole multi-throw switches, the input matching of which is provided by means the transforming circuits inserted between branching and commutating elements in each of device output arm, are offered.

Вступ. Багатоканальні мікрохвильові перемикачі застосовуються у структурах високо-частотних трактів радіоелектронних систем різноманітного призначення. До найпоширеніших схемних рішень багатоканальних конструкцій, особливо виготовлених за технологією інтегрованих НВЧ-мікросхем, належать перемикачі променевого типу, що зумовлено простотою їх реалізації, можливістю застосування різних видів комутуючих елементів (ключів), найчастіше р-і-п-діодів, польових транзисторів з бар'єром Шотки в ключовому режимі, ключів, виготовлених за технологією мікроелектромеханічних систем (МЕМС), а також можливістю забезпечити задані властивості в широкій смузі частот. Але водночас в процесі проектування таких пристроїв необхідно

вирішувати питання, пов'язані з вибором типу ключів, визначенням їх кількості, та схеми з'єднання, оскільки від цього насамперед залежать значення робочих параметрів перемикача [1].

Також не менш важливою проблемою, особливо актуальною за збільшення кількості вихідних каналів перемикачів, є необхідність забезпечення вхідного узгодження. Для її вирішення використовують реактивні трансформуючі чотириполосники, які можуть відрізнятися як за своєю структурою, так і за місцем розташування. Наприклад, в [2] такі чотириполосники у вигляді з'єднання відрізків ліній передачі і плавного переходу розміщено після ключів на виходах перемикача, а в [3] описано конструкцію з трансформуючим відрізком на вході перемикача перед розгалуженням ліній. Найчастіше, особливо за паралельного увімкнення ключів, узгоджувальні трансформатори розміщують безпосередньо на виходах багатоканального розгалужувача перед ключами, як це показано, наприклад в [1, 4, 5], і при цьому застосовуються різні варіанти їх реалізації.

Водночас в більшості публікацій відсутня інформація стосовно підходів до вирішення вказаних проблем. Це говорить про актуальність досліджень в напрямку розробки методів, які б уможливили обґрунтовано вибирати тип та схему з'єднання ключів з умови забезпечення заданого рівня робочих параметрів, а також давали б змогу розраховувати електричні параметри елементів трансформуючих чотириполосників з умови забезпечення узгодження на вході перемикача та перевірки можливостей їх практичного застосування, що і було метою цієї роботи.

Розрахунок робочих параметрів перемикача. Структура N -канального променевого перемикача (рис. 1, а) фактично не відрізняється від структури, наведеної в [5]. Вхідний сигнал по лінії з хвильовим опором Z_{c0} підводиться до паралельного чи послідовного розгалуження, кожен з N виходів якого навантажений схемою, що утворює канал перемикача. До складу кожного з каналів входить узгоджувальний трансформатор (УТ). Його вихід навантажений двополюсником, який розглядається у [5] як узагальнений комутуючий елемент (УКЕ), утворений однією з базових схем (рис. 1, в) з'єднання ключів (послідовною, паралельною, комбінованою) та опором навантаження, що дорівнює хвильовому опору Z_c лінії передачі на виході каналу. Залежно від стану ключів один з каналів перемикача буде відкритий, а решта $N-1$ каналів будуть закритими. Тому еквівалентний вхідний імпеданс УКЕ в перерізі T_1-T_1 $Z_{нв,3} = R_{нв,3} + jX_{нв,3}$ може приймати два значення: $Z_{нв}$ – відповідає каналу у відкритому стані (індекс “в”); $Z_{нз}$ – відповідає каналу у закритому стані (індекс “з”). Своєю чергою, УТ забезпечує трансформацію опорів $Z_{нв,3}$ чи провідностей $Y_{нв,3} = 1/Z_{нв,3} = G_{нв,3} + jB_{нв,3}$ у такі значення комплексних опорів $Z_{в,3} = R_{в,3} + jX_{в,3}$ чи провідностей $Y_{в,3} = G_{в,3} + jB_{в,3}$ на вході каналу в перерізі $T-T$, за яких будуть виконуватися умови узгодження на вході перемикача.

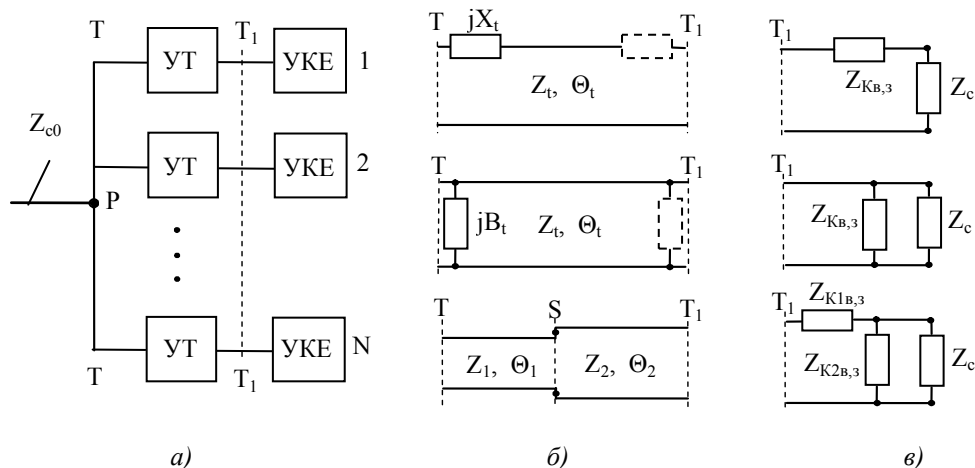


Рис. 1. Структура перемикача (а), варіанти схем узгоджувального трансформатора (б) та узагальненого комутуючого елемента (в)

Потужність сигналу, яка подається на вхід перемикача, в точці розгалуження ділиться між його відкритим і закритим каналами пропорційно до активних складових опорів $Z_{в,3}$ за послідовного розгалуження чи провідностей $Y_{в,3}$ за паралельного розгалуження. Якщо для реалізації УТ використовувати реактивні чотириполосники, то можна вважати, що частина відгалуженої в

кожний з каналів потужності проходить до його виходу, навантаженого опором Z_c , а решта розсіюється на активних опорах ключів, утворюючи потужності втрат $P_{d6,3}$. Співвідношення між $P_{d6,3}$ та потужностями на вході каналу $P_{6,3}$ залежать від значення еквівалентного опору ключів і схеми їх з'єднання. Так, для послідовно-паралельної (комбінованої) схеми з'єднання (рис. 1, в) з еквівалентними опорами $Z_{K16,3}=R_{16,3}+jX_{16,3}$ послідовного ключа та опорами $Z_{K26,3}=R_{26,3}+jX_{26,3}$ паралельного ключа можна записати:

$$\frac{P_{d6,3}}{P_{6,3}} = \frac{1}{1 + |Z_{K23,6}|^2 \cdot |Z_{d6,3}|^2 / \{Z_c \cdot [R_{16,3} \cdot |Z_{K23,6}|^2 + R_{23,6} \cdot |Z_{d6,3}|^2]\}}, \quad (1)$$

де складові комплексного опору $Z_{d6,3}=R_{d6,3}+jX_{d6,3}$ становлять

$$R_{d6,3} = Z_c \cdot (Z_c \cdot R_{23,6} + |Z_{K23,6}|^2) / [(Z_c + R_{23,6})^2 + X_{23,6}^2];$$

$$X_{d6,3} = Z_c^2 \cdot X_{23,6} / [(Z_c + R_{23,6})^2 + X_{23,6}^2].$$

З (1) можна отримати вирази для послідовної чи паралельної схеми під'єднання ключа.

Значення основних робочих параметрів, тобто внесених втрат L_6 у відкритому каналі, та розв'язки L_3 між входом перемикача та виходом закритого каналу, залежать від кількості каналів N , від відношення $P_{d6,3}/P_{6,3}$, а також від коефіцієнта ділення потужності між відкритим і закритим каналами $m=P_6/P_3$. Загалом за наявності розузгодження на вході перемикача, яке оцінюється коефіцієнтом відбиття Γ , для цих параметрів можна записати:

$$L_6 = 10 \cdot \lg \frac{m + N - 1}{m \cdot (1 - |\Gamma|^2) \cdot (1 - P_{d6}/P_6)}; \quad (2)$$

$$L_3 = 10 \cdot \lg \frac{m + N - 1}{(1 - |\Gamma|^2) \cdot (1 - P_{d3}/P_3)}. \quad (3)$$

Як сказано вище, залежно від типу розгалуження коефіцієнт ділення m може визначатися через відношення активних складових вхідних опорів чи провідностей каналу у відкритому та закритому станах. Так, у випадку паралельного розгалуження матимемо

$$m = G_6 / G_3. \quad (4)$$

Враховуючи визначення міри M різниці пари повних провідностей, трансформованих через довільний недисипативний чотириполюсник [6, 7], для каналу перемикача можна записати:

$$M = \frac{|Y_6 - Y_3|}{|Y_6 + Y_3^*|} = \sqrt{\frac{(m-1)^2 + B_m^2}{(m+1)^2 + B_m^2}}, \quad (5)$$

де Y_3^* – комплексно спряжене значення Y_3 ; $B_m = (B_6 - B_3)/G_3$. Якщо чотириполюсник УТ забезпечує $B_6 = B_3 = 0$, то коефіцієнт m приймає максимально можливе значення, яке, як впливає з інваріантності міри M до типу цього чотириполюсника, тобто зі співвідношення [6]

$$M = |Y_{н6} - Y_{н3}| / |Y_{н6} + Y_{н3}^*| = (K - 1) / (K + 1), \quad (6)$$

дорівнює параметру якості K комутуючого двополюсника [6,7], в нашому випадку – двополюсника УКЕ. Згідно з (6) параметр K можна розрахувати за значеннями $Z_{н6,3}$ чи $Y_{н6,3}$.

Отже, з (3, 4) зрозуміло, що при узгодженні на вході, тобто при $|\Gamma|=0$, бажаний рівень робочих параметрів $L_{6,3}$ для певного типу ключів і певної схеми їх з'єднання забезпечується вибором відповідного значення коефіцієнта $m \leq K$. Інколи вибір $m=K$, за якого параметри $L_{6,3}$ досягають граничного рівня, стає неможливим через труднощі фізичної реалізації елементів УТ, тобто їх хвильових опорів, електричних довжин відрізків ліній.

Методи розрахунку узгоджувальних трансформаторів. Розрахунок трансформувальних ланок здійснюється за вибраним значенням коефіцієнта ділення m , враховуючи умови забезпечення вхідного узгодження перемикача. Останнє досягається за рівності суми вхідних опорів $Z_{в,3}$ (послідовне розгалуження) чи провідностей $Y_{в,3}$ (паралельне розгалуження) каналів в точці розгалуження Р (рис. 1, а) значенню хвильового опору Z_{c0} (хвильової провідності Y_{c0}) вхідної лінії.

Так, у разі паралельного розгалуження, яке найчастіше застосовується і яке розглядатиметься далі, умови узгодження запишуться:

$$G_6 + (N-1) \cdot G_3 = Y_{c0}; \quad (7)$$

$$B_6 + (N-1) \cdot B_3 = 0. \quad (8)$$

З умови (7), враховуючи (4), можна отримати

$$G_6 = Y_{c0} \cdot m / (m + N - 1); \quad (9)$$

$$G_3 = Y_{c0} / (m + N - 1). \quad (10)$$

Далі, прирівнюючи (5) і (6), підставивши (10) у вираз для B_m та враховуючи (8), можна записати

$$B_3 = \pm \frac{Y_{c0}}{N \cdot (m + N - 1)} \cdot \sqrt{\frac{(K - m) \cdot (K \cdot m - 1)}{K}}. \quad (11)$$

З виразу (11) зрозуміло, що за $m=K$ забезпечується $B_3=B_6=0$. Значення B_6 розраховується з умови (8).

Отже, функцію узгоджувального трансформатора може виконувати взаємний реактивний чотириполіусник, який повинен здійснювати трансформацію пари заданих значень комплексних провідностей навантаження $Y_{нв}$ та $Y_{нз}$ у пару відомих значень комплексних провідностей на його вході Y_6 та Y_3 . При цьому можливі різні варіанти схемної реалізації такого чотириполіусника з трьома, як мінімум, незалежними параметрами. На рис. 1, б показано схеми найпростіших і тому найбільш поширених трансформаторів у вигляді відрізка лінії передачі з послідовним чи паралельним реактивним навантаженням, увімкненим на початку чи на кінці відрізка, а також у вигляді з'єднання двох відрізків лінії передачі (ступінчастого трансформатора):

а) трансформатор у вигляді навантаженого відрізка. Співвідношення для розрахунку електричних параметрів такого трансформатора, тобто хвильового опору Z_t , електричної довжини Θ_t , можуть бути записані, враховуючи рівняння трансформації адмітансу відрізком лінії передачі. Для випадку, коли відрізок навантажений паралельною провідністю jB_t (рис. 1, б), отримаємо

$$Y_t^2 = \frac{G_{нв,3} \cdot (G_{6,3}^2 + B_{i6,3}^2) - G_{6,3} \cdot (G_{нв,3}^2 + B_{iнв,3}^2)}{G_{6,3} - G_{нв,3}}; \quad (12)$$

$$\text{tg}\Theta_t = Y_t \cdot \frac{G_{6,3} - G_{нв,3}}{G_{6,3} \cdot B_{iнв,3} + G_{нв,3} \cdot B_{i6,3}}, \quad (13)$$

де $Y_t = 1/Z_t$; $B_{i6,3} = B_{6,3}$ та $B_{iнв,3} = B_{нв,3} + B_t$ – при під'єднанні B_t до кінця відрізка, чи $B_{i6,3} = B_{6,3} - B_t$ та $B_{iнв,3} = B_{нв,3}$ – при під'єднанні B_t на початку відрізка. Прирівнюючи вирази (13) для $\text{tg}\Theta_t$ у відкритому і закритому станах, отримаємо співвідношення для розрахунку додаткової реактивної провідності:

$$B_t = \pm \frac{(G_3 - G_{нз}) \cdot (G_6 \cdot B_{нв} + G_{нв} \cdot B_6) - (G_6 - G_{нв}) \cdot (G_3 \cdot B_{нз} + G_{нз} \cdot B_3)}{(G_6 - G_{нв}) \cdot G_{i3} - (G_3 - G_{нз}) \cdot G_{i6}}, \quad (14)$$

де знак “+” і $G_{i6,3} = G_{6,3}$ – при B_t на кінці відрізка, а знак “-” і $G_{i6,3} = G_{нв,3}$ – при B_t на його початку.

Для розрахунків значень Z_t , Θ_t схеми з послідовним реактивним опором jX_t (рис. 1, б) використовуються вирази (12–14), але з заміною в них провідностей на відповідні опори.

Додаткові реактивні навантаження реалізуються, як правило, у вигляді закорочених чи розімкнених на кінці шлейфів. При використанні схеми з паралельним навантаженням на початку відрізка реактивності всіх каналів сумуються і результируючий реактивний опір NB_t реалізується одним шлейфом, під'єднаним до точки розгалуження;

б) ступінчастий трансформатор. У цьому випадку трансформуючий чотириполіусник складається з двох відрізків лінії передачі з різними значеннями хвильових опорів Z_1 , Z_2 та електричних довжин Θ_1 , Θ_2 (рис. 1, б). Оскільки для забезпечення режиму узгодження достатньо трьох незалежних параметрів, то одне з цих значень, як правило, значення хвильового опору Z_2 вибирається на основі певних конструктивних міркувань. Електричні параметри Z_1 , Θ_1 першого відрізка розраховуються за співвідношеннями (12,13) за $B_t=0$ і з заміною $G_{нв,3}$ та $B_{нв,3}$ на складові вхідної провідності в перерізі S-S (рис. 1, б), який проходить через місце з'єднання двох відрізків.

Ця комплексна провідність $Y_{s\epsilon,3}$ є результатом трансформації вхідної провідності $Y_{н\epsilon,3}$ УКЕ другим відрізком лінії і для її складових можна записати

$$G_{s\epsilon,3} = Y_2^2 \cdot \frac{G_{н\epsilon,3} \cdot (1 + t_2^2)}{Y_2^2 - 2 \cdot Y_2 \cdot B_{н\epsilon,3} \cdot t_2 + t_2^2 \cdot |Y_{н\epsilon,3}|^2}; \quad (15)$$

$$B_{s\epsilon,3} = Y_2 \cdot \frac{t_2 \cdot (Y_2^2 - |Y_{н\epsilon,3}|^2) + Y_2 \cdot B_{н\epsilon,3} \cdot (1 - t_2^2)}{Y_2^2 - 2 \cdot Y_2 \cdot B_{н\epsilon,3} \cdot t_2 + t_2^2 \cdot |Y_{н\epsilon,3}|^2}, \quad (16)$$

де $t_2 = \operatorname{tg} \Theta_2$; $Y_2 = 1/Z_2$.

Прирівнюючи вирази (13) для $\operatorname{tg} \Theta_1$ відкритого і закритого каналів та підставляючи в них співвідношення (15, 16), отримуємо рівність, яка виконується за певних значень електричної довжини Θ_2 другого відрізка:

$$\frac{a_{\epsilon 1} \cdot t_2^2 + b_{\epsilon 1} \cdot t_2 + c_{\epsilon 1}}{a_{\epsilon 2} \cdot t_2^2 + b_{\epsilon 2} \cdot t_2 + c_{\epsilon 2}} = \frac{a_{\epsilon 31} \cdot t_2^2 + b_{\epsilon 31} \cdot t_2 + c_{\epsilon 31}}{a_{\epsilon 32} \cdot t_2^2 + b_{\epsilon 32} \cdot t_2 + c_{\epsilon 32}}, \quad (17)$$

де

$$a_{\epsilon,31} = G_{\epsilon,3} \cdot |Y_{н\epsilon,3}|^2 - Y_2^2 \cdot G_{н\epsilon,3}; \quad a_{\epsilon,32} = Y_2 \cdot (G_{н\epsilon,3} \cdot B_{\epsilon,3} - G_{\epsilon,3} \cdot B_{н\epsilon,3});$$

$$b_{\epsilon,31} = -2 \cdot Y_2 \cdot G_{\epsilon,3} \cdot B_{н\epsilon,3}; \quad b_{\epsilon,32} = G_{\epsilon,3} \cdot (Y_2^2 - |Y_{н\epsilon,3}|^2);$$

$$c_{\epsilon,31} = Y_2^2 \cdot (G_{\epsilon,3} - G_{н\epsilon,3}); \quad c_{\epsilon,32} = Y_2 \cdot (G_{\epsilon,3} \cdot B_{н\epsilon,3} + G_{н\epsilon,3} \cdot B_{\epsilon,3}).$$

Пошук коренів здійснюється ітераційним методом чи розв'язанням рівняння четвертого степеня щодо t_2 , до якого зводиться (17). Можна також забезпечити виконання рівності (17) за заданої довжини Θ_2 шляхом ітераційної зміни коефіцієнта m . Підстановка отриманих значень Θ_2 в (15, 16) дає змогу знайти $Y_{s\epsilon,3}$ і за (12, 13) розрахувати параметри Z_1 , Θ_1 першого відрізка. Оскільки від значень Z_1 , Θ_1 , Θ_2 залежать частотні властивості перемикача, то змінюючи Z_2 , можна впливати на його характеристики при збереженні заданого рівня робочих параметрів.

Узгодження на вході перемикача може бути забезпечене лише одним відрізком лінії без додаткового реактивного навантаження. У цьому випадку приймається $t_2=0$ і шляхом ітерацій шукаються ті значення коефіцієнта m , за яких виконується (17), тобто дорівнюватиме нулю чисельник в (14). Далі за (12, 13) розраховуються електричні параметри відрізка. За такого варіанта схеми рівень робочих параметрів перемикача може не відповідати бажаному їх значенню.

При використанні в перемикачі послідовного розгалуження розрахунок узгоджувальних трансформаторів здійснюється за наведеними вище співвідношеннями з заміною в них провідностей на значення відповідних опорів.

Приклади розрахунків та моделювання. Застосування запропонованих методів може бути продемонстроване на прикладах комп'ютерного моделювання перемикачів з параметрами узгоджувальних трансформаторів, визначеними за допомогою цих методів. У таблиці наведено результати розрахунків за (1-3) граничних значень робочих параметрів L_v , L_z чотириканального ($N=4$) перемикача з паралельним розгалуженням і з різними способами під'єднання ключів, функцію яких виконують:

а) р-і-n-діоди з опором $r_\epsilon=2.55$ Ом та індуктивністю $L_\epsilon=0.028$ нГн відкритого стану і з ємністю $C_\epsilon=0.11$ пФ закритого стану [2];

б) МЕМС вимикачі металево-контактного типу [4] з опором контакту $R_d=1$ Ом і ємністю розімкненого верхнього положення $C_u=1.75 \cdot 10^{-3}$ пФ;

в) МЕМС вимикачі ємнісного типу [8] з ємністю активованого нижнього положення $C_d=3$ пФ і з ємністю розімкненого верхнього положення $C_u=0.035$ пФ;

г) плівки з високотемпературною надпровідністю (ВТН) з послідовною індуктивністю $L=0.57$ нГн та опорами нормального стану $R_N=339.4$ Ом і надпровідного стану $R_S=0.068$ Ом [5].

Розрахунки виконувались на частоті 10 ГГц для значень хвильового опору ліній на виходах каналів $Z_c=50$ Ом. Оскільки від значення хвильового опору лінії на вході розгалуження залежать

значення хвильових опорів відрізків ліній у складі трансформаторів, то з міркувань можливості їх технічної реалізації вибрано $Z_{c0}=70$ Ом.

Граничні значення робочих параметрів перемикача

Тип ключа № варіанта спосіб під'єднання	р-і-п-діод			MEMC [4]			MEMC [8]			ВТН плівка		
	1	2	3	4	5	6	7	8	9	10	11	12
якість K	10.07	20.64	162.1	32440	51	$16.5 \cdot 10^6$	82.78	88.76	$7.43 \cdot 10^3$	7.778	3.382	8.189
L_0 , дБ	1.349	0.589	0.321	0.086	0.248	0.086	0.155	0.144	0.00175	1.423	3.349	1.953
L_3 , дБ	11.16	25.29	33.73	45.11	34.40	79.26	19.33	19.63	38.711	19.24	8.061	23.72

Комп'ютерне моделювання проводилося з двома типами ключів: р-і-п-діодами (таблиця, варіанти 2, 3) та MEMC вимикачами металеві-контактного типу (таблиця, варіант 4). На рис. 2 зображено частотні характеристики розв'язки між входом та закритим виходом, внесених втрат у відкритому каналі і КСХ на вході перемикачів, які були отримані в результаті моделювання. Криві, наведені суцільною лінією, відносяться до перемикачів з р-і-п-діодами, а пунктирні криві – до перемикачів з MEMC-вимикачами. При цьому додаткові реактивні провідності, які входять до складу трансформуючих чотирьополосників, реалізувались у вигляді паралельних шлейфів на базі відрізків лінії з хвильовим опором $Z_{in}=70$ Ом і з електричною довжиною Θ_{in} .

Криві 1 відповідають трансформатору, утвореному навантаженим на початку відрізком лінії, з параметрами: $m=K$, $Z_t=72.1$ Ом, $\Theta_t=61.6^\circ$, $\Theta_{in}=63.4^\circ$ (шлейф розімкнений на кінці, під'єднаний до розгалуження). У цьому випадку на частоті, близькій до 14 ГГц, виникає паразитний резонанс, який звужує робочу смугу перемикача. Резонансу можна позбутися шляхом зміни коефіцієнта m та використання ступінчастого трансформатора з параметрами $m=19$, $Z_1=59.1$ Ом, $\Theta_1=59.7^\circ$, $Z_2=70$ Ом, $\Theta_2=27.7^\circ$ (криві 2). З таблиці зрозуміло, що при застосуванні комбінованої схеми включення діодів розв'язка зростає. Але в цьому випадку розрахунок дає півхвильову довжину відрізка з високим значенням хвильового опору. Якщо прийняти $\Theta_t=0$, то за $Z_t=85.6$ Ом і закороченому шлейфі з $\Theta_{in}=29^\circ$ робоча смуга стає ширшою з незначним розузгодженням на розрахунковій частоті (криві 3).

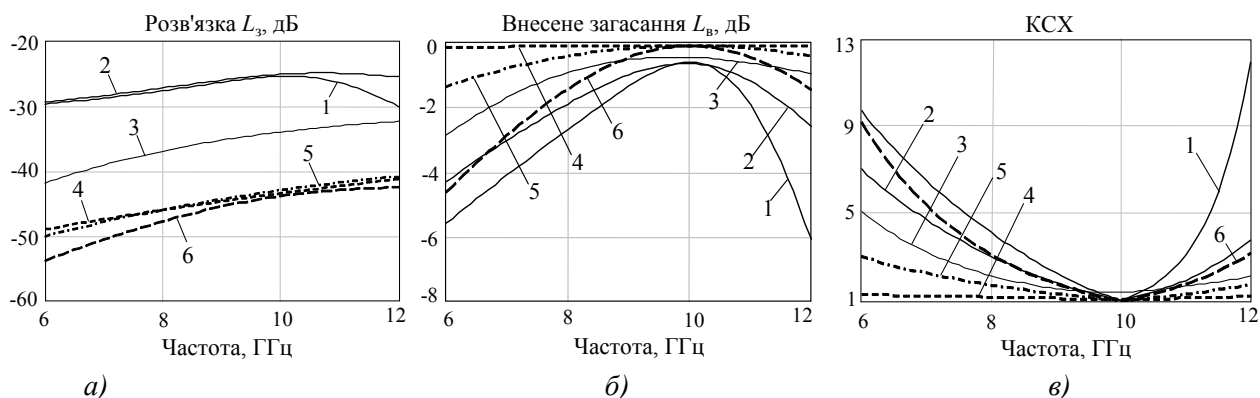


Рис. 2. Частотні залежності розв'язки (а), внесеного загасання (б) та коефіцієнта стоячої хвилі (в)

Значно кращі частотні характеристики має перемикач з послідовно під'єднаними металеві-контактними MEMC-вимикачами. Криві 4 відповідають трансформатору, утвореному відрізком лінії без навантаження, з параметрами: $m=21583$, $Z_t=121.7$ Ом, $\Theta_t=16.4^\circ$. За менших значень Z_t для забезпечення узгодження на вході необхідно вводити додаткову реактивність, яка впливає на частотні властивості перемикача. Це бачимо з кривих 5, отриманих для трансформатора з $m=19000$, $Z_t=88$ Ом, $\Theta_t=25.6^\circ$, $\Theta_{in}=54^\circ$ (шлейф закорочений на кінці, під'єднаний до розгалуження), чи з кривих 6, отриманих для трансформатора з $m=23500$, $Z_t=87.2$ Ом, $\Theta_t=20.9^\circ$, $\Theta_{in}=81.4^\circ$ (шлейфи закорочені на кінці, під'єднані до кінців трансформуючих відрізків).

Показані на рис. 2 результати моделювання повністю підтверджують достовірність попередніх розрахунків (таблиця) можливих значень робочих параметрів перемикачів.

Висновки. Запропоновані у роботі методи розрахунку багатоканальних променевих перемикачів дають змогу здійснити обґрунтований вибір типу ключів, їх необхідної кількості, способу з'єднання на основі визначення можливого рівня робочих параметрів і далі здійснити вибір типу трансформаторів, які забезпечують узгодження на вході перемикача, та визначити їх електричні параметри. Наведені у роботі результати розрахунків та комп'ютерного моделювання багатьох варіантів перемикачів підтверджують ефективність запропонованих методів та вказують на доцільність їх застосування під час проектування мікрохвильових пристроїв, особливо в інтегрованому виконанні.

1. *Оборжицький В.І. Реалізація комп'ютерного проектування дискретних НВЧ-фазообертачів з комутуючими МЕМС-елементами в інтегральному виконанні // Вісник Національного університету "Львівська політехніка" "Комп'ютерні системи проектування. Теорія і практика". – 2005. – №522. – С. 90–97.* 2. *Shigematsu T., Suematsu N., Takeuchi N., Iyama Y., Mizobuchi A. A 6-18 Ghz 20W SPDT switch using shunt discrete PIN-diodes. – 1997 MTT-S International Microwave Symposium Digest 2. – V.II. – P.527–530.* 3. *Hacker I.B., Mihailovich R.E., Kim M., DeNatale I.F. A Ka-band 3-bit RF MEMS true-time-delay network. – IEEE Trans. MTT, 2003. – V.51. – № 1. – P.305–308.* 4. *Tan Guan-Leng, Mihailovich R.E., Hacker J.B., DeNatale I.F., Rebeiz G.M. Low-loss 2-and 4-bit TTD MEMS phase shifters based on SP4T switches. – IEEE Trans. MTT, 2003. – V.51. – № 1. –P.297–305.* 5. *Оборжицький В. Особливості синтезу електричних параметрів багатоканальних НВЧ-перемикачів // Вісник Національного університету "Львівська політехніка" "Радіоелектроніка та телекомунікації". – 2004. – №508. – С. 207–215.* 6. *Сазонов Д.М., Гридин А.Н., Мишустин Б.А. Устройство СВЧ / Под ред. Д.М. Сазонова. – М.: Высш. шк., 1981. – 295 с.* 7. *Хижга Г.С., Вендик И.Б., Серебрякова Е.А. СВЧ фазовращатели и переключатели: Особенности создания на p-i-n диодах в интегральном исполнении. – М.: Радио и связь, 1984. – 184 с.* 8. *Papapolymerou J., Lange K.L., Goldsmith C.L., Malchewski A., Kleber J. Reconfigurable double-stub tuners using MEMS switches for intelligent RF front-ends. – IEEE Trans. MTT, 2003. – V.51. – № 1. –P.271–278.*

УДК 621.384.3:215.111

В.І. Боженко, М.О. Бродський, П.О. Кондратов, В.І. Шклярський
Національний університет "Львівська політехніка"
кафедра радіоелектронних пристроїв і систем

ОСОБЛИВОСТІ ДИСТАНЦІЙНОГО МОНІТОРИНГУ ЗА ДОПОМОГОЮ ТЕПЛОВІЗІЙНОЇ КАМЕРИ, ОБЛАДНАНОЇ КАНАЛОМ ВИДИМОГО ЗОБРАЖЕННЯ

© Боженко В.І., Бродський М.О., Кондратов П.О., Шклярський В.І., 2007

Розглянуто вимоги до апаратури теплового контролю під час будівництва та експлуатації промислових і житлових споруд. Описано принцип дії та структура розробленого авторами дводіапазонного тепловізійного комплексу, показано його можливості під час проведення широкомасштабних обстежень стану будівель.

The requirements to the equipment of the thermal control at construction and operation of industrial and inhabited structures are considered. A principle of action and structure developed by the authors two-channel thermovision complex are described, its opportunities at realization of large-scale inspections of a condition of buildings are shown.

Вступ. Однією з основних галузей господарської діяльності, де можливо заощадити значні кошти, запобігти утворенню аварійних ситуацій та подовжити термін експлуатації за рахунок застосування енергоощадних технологій, є будівництво. Водночас головними причинами значних енерговитрат під час будівництва та експлуатації промислових та житлових споруд є: