

підвищення точності вимірювань досліджено експериментально та під час моделювання процесу вимірювання. В роботі наведено формули для обчислення координат точок сканованої поверхні за значеннями кута повороту бази та зміною її довжини. На основі розрахункових співвідношень здійснено оцінки областей зміни робочих характеристик пристрою залежно від розмірів сканованої поверхні. Також дано оцінки коефіцієнтів чутливості вимірюваних значень координат до параметрів пристрою, покладених в основу обчислень. Встановлено, що у разі забезпечення точності вимірювання лінійних розмірів у межах 0.01 мм, а кутових розмірів у межах 1' інструментальні похибки пристрою за зміни кута бази в межах (-5°, 5°) і зміни довжини бази в діапазоні (-12 см, 12 см) не перевищують десятих часток міліметра.

1. Поляк В. С. Прецизионные конструкции зеркальных радиотелескопов: Опыт создания, проблемы

анализа и синтеза / В. С. Поляк, С. Я. Бервалдс. – Рига: Зинатне, 1990. – 526 с. 2. Bolli P., Mazzarella G., Montisci G., Serra G., An Alternative Solution for the Reflector Surface Retrieval Problem // Progress In Electromagnetics Research, PIER 82, 167-188 (2008). 3. Бойко С. В. Автоматизація підготовки виробництва корпусних деталей методом зворотного інжинірингу // Вісник ЧДТУ. – 2013. – № 2(65). – С. 78–85. – (Технічні науки). 4. Паньків Х. В. Системи для безконтактного вимірювання координат точок поверхні стінки вертикальних сталевих резервуарів // Розвідка та розробка нафтових і газових родовищ. – 2014. – № 2(51). 5. Зелінський І. М. Схема оптичного пристрою для визначення відхилень поверхні від теоретичної / Зелінський І. М., Яворська М. І. // Вісник ТДТУ. – 2010. – Том 15. – № 1. – С. 177–181. – (приладобудування та інформаційно-вимірювальні технології). 6. Комплексное применение трехмерного лазерного сканирования и технологий AVEVA для контроля строящихся объектов [Электронный ресурс] // САПР и графика. – 2012. – № 9. – Режим доступа: <http://www.sapr.ru/issue.aspx?iid=1071>.

УДК 681.5, 621.3

## ІНТЕЛЕКТУАЛЬНИЙ КУТОВИЙ СЕНСОР ДЛЯ АНТЕННИХ СИСТЕМ ТА ЙОГО МЕТРОЛОГІЧНИЙ АНАЛІЗ

© Паламар Михайло<sup>1</sup>, Чайковський Андрій<sup>1</sup>, Лупенко Анатолій<sup>2</sup>, 2015

Тернопільський національний технічний університет ім. І. Пулюя,

<sup>1</sup>кафедра приладів і контрольно-вимірювальних систем, <sup>2</sup>кафедра світлотехніки та електротехніки,  
вул. Текстильна, 28, м. Тернопіль, 46016, Україна

*Запропонована електронно-оптична схема, конструкція та алгоритм функціонування оптоелектронного сенсора абсолютних кутових положень з функціями виявлення та компенсації низки похибок, що виникають у механічних вузлах обертового механізму, за допомогою опрацювання інформації мікроконвертором у самому сенсорі. Виконано метрологічний аналіз сенсора й оцінку джерел похибок за результатами моделювання та експериментальних досліджень. Інтелектуальний сенсор орієнтований на використання у системах керування наведенням антенних комплексів космічного зв'язку.*

**Ключові слова:** кутівий сенсор, антенна система, інструментальні похибки, система керування, дистанційне зондування Землі, оптична лінійка.

*Предложена электронно-оптическая схема, конструкция и алгоритм функционирования оптоэлектронного сенсора абсолютных угловых положений с функциями обнаружения и компенсации ряда погрешностей, возникающих в механических узлах вращающегося механизма, путем непосредственной обработки информации микроконвертором в самом сенсоре. Проведен метрологический анализ сенсора и оценка источников погрешностей по результатам моделирования и экспериментальных исследований. Сенсор ориентирован на использование в системах управления наведением антенных комплексов космической связи.*

**Ключевые слова:** *угловой сенсор, антенная система, инструментальные погрешности, система управления, дистанционное зондирование Земли, оптическая линейка.*

*The design and electron-optical scheme of intelligent opto-electronic sensor of absolute angular position are proposed. The sensor is completed by microconverter for data processing to implement the detection and compensation a number of errors that caused by mechanical nodes of rotating mechanisms.*

*The principle of the operation of proposed angle sensor are based on the method of determining the absolute angular position using a code disk with one track. Pseudorandom code sequence of track is composed of different widths sectors. The code reading and processing is realised by means of two single-line photo-matrices located at the ends of the chord of the disk. The code sequence is constructed so that any fragment of sectors when projected on photo-matrix is unique and occurs only once in passing the code sequence on the disk. To accurately determine the angular position the algorithm of the sub-pixel processing image is used. It allows determine the distance to the edges of the sectors with resolution ability higher than half of the pixel width, that is equal of 2 micrometer. The resolution ability in the angle determination by sensor is increased to 16 bits.*

*Due to the sensor design features, such as usage of two opto-electronic channels and software implementation of algorithms for processing information from photo-lines, errors caused by mechanical nodes of sensor via disk offset and eccentricity are minimized. Measuring at the proposed scheme also avoids the influence of random displacement sensor axis due to backlash in the bearings. The resolution ability of the designed sensor is 20 arcseconds.*

*Based on simulation results and experimental studies metrological analysis of sensor and evaluation of error sources are given. Intelligent sensor in design and functionality was designing for the usage in control systems in particular in the pointing and tracking the antenna of the space communication systems with a narrow directional diagram.*

**Key words:** *smart sensor; antenna station; control system; encoder; optoelectronic; mechanical constructions, instrumental errors.*

**Вступ.** Пристрої визначення кутів повороту є одними з основних функціональних елементів сучасних автоматизованих систем керування різноманітними об'єктами, зокрема у навігаційному обладнанні, радіолокації, антенних системах космічного зв'язку, робототехніці та багатьох інших галузях, де переміщення забезпечується обертливим рухом електроприводу [1].

У професійних антенних системах космічного зв'язку, радіомоніторингу, дистанційного зондування Землі (ДЗЗ) для забезпечення надійного обміну швидкісними потоками інформації у надвисокочастотних діапазонах від 4 ГГц до 20 ГГц використовують параболічні антени з великим діаметром рефлекторів від 3 до 12 м. Залежно від діаметра рефлектора і частотного діапазону [2, 3] ширина діаграми напрямленості таких антен становить від одного до декількох десятків кутових мінут. Відповідно система керування має забезпечити визначення кутів та наведення променя антени на супутник з похибками, що не перевищують 1–2 кутових мінут, а це зумовлює високі вимоги до точності кутових сенсорів.

Також важливою вимогою до кутових сенсорів антени є те, що вони повинні забезпечувати абсолютний відлік кута відразу після ввімкнення живлення, оскільки координатна прив'язка до початкової точки відліку, зокрема для інкрементальних сенсорів, потребує великих затрат часу і ускладнена через конструктивні обмеження в

опорно-поворотних пристроях (ОПП) антенних систем. Враховуючи конструкційні особливості ОПП і перебіг самого процесу наведення та супроводу, особливо у випадку низькоорбітальних супутників, кутові сенсори крім високої статичної та динамічної точності вимірювання, повинні також забезпечити широкий діапазон вимірювання кутових положень з прив'язкою до світових координат, передавання даних на великі відстані, високу надійність та простоту взаємодії із системою керування наведенням антен, зручність початкового налаштування і прив'язки до світових координат (юстування) з високою точністю ( $\leq 1$  кут. мін.), стійкість до впливу кліматичних факторів та промислових завод. Серед використовуваних кутових сенсорів доволі важко підібрати такі, що комплексно відповідають перерахованим критеріям, тому синтез нових сенсорів кута з інтелектуальними функціями опрацювання інформації та компенсації похибок механічних вузлів обертливих механізмів є актуальним завданням.

**Метою роботи** є синтез оптоелектронної схеми кутового сенсора та програмних алгоритмів опрацювання інформації у сенсорі вбудованим мікроконтролером з метою зменшення похибок внаслідок неточності виготовлення і складання механічних вузлів, покращення метрологічних і функціональних характеристик сенсора.

**Будова та принцип роботи інтелектуального кутового сенсора.** Серед різноманітних методів вимірювання кутів найбільшого поширення набули оптоелектронні методи завдяки високій точності, швидкодії, нечутливості до магнітних завад, безконтактній реєстрації показів. Наявні оптоелектронні сенсори абсолютних кутових положень ґрунтуються на зчитуванні в прохідному або відбитому світлі кодової послідовності, нанесеної на доріжки кодового диска, найчастіше у вигляді коду Грея [1, 4].

Недоліком такої схеми є те, що для досягнення високої роздільної здатності (напр., понад 14 розрядів) необхідна велика кількість доріжок, а це підвищує вимоги до якості диска або збільшує його габарити до неприйнятних розмірів. Є і низка інших факторів, які ускладнюють створення та використання таких вимірвальних засобів, зокрема високі вимоги до точності механічних вузлів, складність оптичних схем тощо.

Принцип роботи запропонованого сенсора кута ґрунтується на методі визначення абсолютного кутового положення за допомогою однієї доріжки із псевдовипадковою кодовою послідовністю із секторами різної ширини та зчитування й опрацювання коду за допомогою однорядкової фотоматриці, що розміщена на протилежних кінцях хорди диска. Подібний принцип роботи сенсорів описано у патентах США, Німеччини та ін. [5, 6]. Недоліками вказаних способів визначення кута є похибки вимірювання, спричинені зміщеннями осі кодового диска через його ексцентриситет, зношенням підшипників, а також впливом механізмів приєднання валів та кріплення сенсора до осі антени.

На основі запатентованого нами способу визначення зміщення осі кодового диска за допомогою введення додаткового вимірвального каналу [7] розроблено оптоелектронний сенсор абсолютного кутового положення, який компенсує похибки від зміщення кодового диска, викликані як технологічними причинами під час виготовлення, так і конструктивно-технологічними особливостями спряження вала сенсора з віссю антени.

В основу роботи оптоелектронного сенсора кута покладено принцип розпізнавання зображення від спеціального штрихового коду, нанесеного на обертовий диск, що освітлюється пучком світла і проектується на однорядкову фотолінійку. Структурна схема оптоелектронного сенсора кута зображена на рис. 1.

До осі сенсора, вільний кінець якої спряжений з віссю антени, прикріплений диск 2, на який нанесено кодову послідовність із секторів різної ширини. На протилежних кінцях хорди диска розміщені два однорядкові багато-

елементні фотоприймальні пристрої (ОБФП) 3, 3', що являють собою 128 фотоприймачів (пікселів) розмірами  $55,5 \times 62,5$  мкм кожен, розміщені в одному рядку. За допомогою точкових джерел світла 1, 1' (світлодіоди в SMD-0603 корпусі) зображення кодової доріжки проектується на світлочутливу поверхню одновимірної фотоматриці у вигляді кодової послідовності світлих та темних смуг.



Рис. 1. Структурна схема сенсора кута з компенсацією зміщення осі

Кодова послідовність доріжки диска побудована так, що будь-який спроектований на фотоматрицю фрагмент секторів трапляється лише один раз під час проходження всієї кодової послідовності. Після його опрацювання в АЦП мікроконвертора в оперативній пам'яті отримуємо характерні тільки для цього положення зображення фрагментів кодового диска (2), спроектованих на кожену фотолінійку (рис. 2).

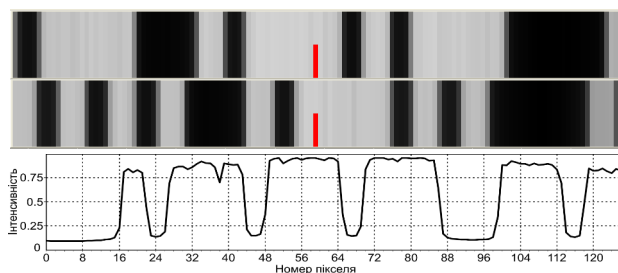


Рис. 2. Вигляд зображення і сигналу, отриманих із фотоматриці

Спочатку отримуємо “грубий” відлік кутового положення осі сенсора з точністю до кутової ширини сектора у вигляді кута  $\alpha_1$  між початком відліку диска (початок сектора 0) і початком сектора  $s$ , що проектується на центр лінійки фотоприймача ( $\alpha_3$  – для верхньої фотолінійки) (рис. 3) за допомогою табличного опрацювання в мікроконверторі та розпізнавання фрагмента кодової послідовності.

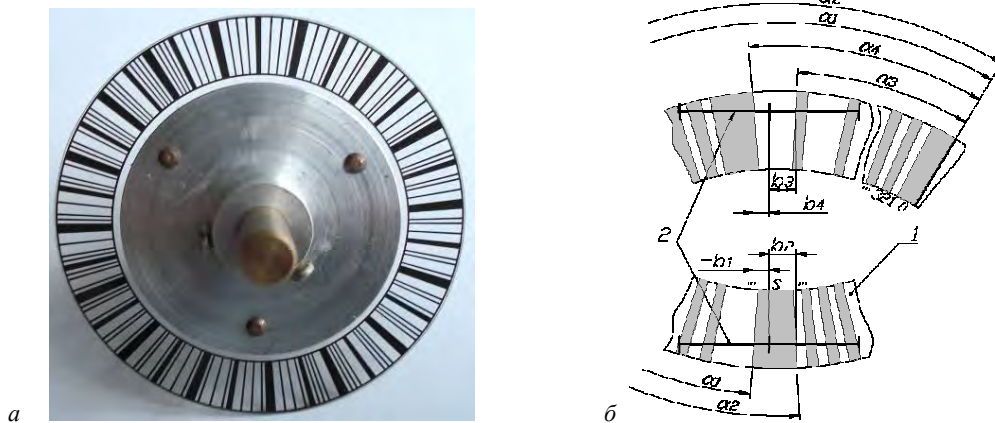


Рис. 3. Кодовий диск (а) та схема визначення точного кута повороту диска (б)

Для уточнення результату вимірювання для кожної фотолінійки визначаються відстані від її центра до країв відповідного “центрального” сектора  $b_1 \dots b_4$  (рис. 3). Застосування алгоритму субпіксельного опрацювання зображення [8–10] дає змогу визначити лінійні

$$j_r = \frac{\left( \left( a_2 - \frac{3p}{2} \right) \cdot b_1 + \left( a_1 - \frac{3p}{2} \right) \cdot b_2 \right) \cdot (a_4 - a_3) + \left( \left( a_4 - \frac{p}{2} \right) \cdot b_3 + \left( a_2 - \frac{p}{2} \right) \cdot b_4 \right) \cdot (a_2 - a_1)}{(a_4 - a_3)(b_1 + b_2) + (a_2 - a_1)(b_3 + b_4)}, \quad (1)$$

де  $j_r$  – кут повороту диска відносно початку відліку;  $a_1 \mathbf{K} a_4$  – кутові положення диска відносно початку відліку меж секторів, що проєктуються на середини обох лінійок;  $b_1 \mathbf{K} b_4$  лінійні

$$\Delta x = \frac{\left( (a_4 - a_2 + p) \cdot b_3 + (a_3 - a_2 + p) \cdot b_4 \right) \cdot b_1 + \left( (a_4 - a_1 - p) \cdot b_3 + (a_3 - a_2 + p) \cdot b_4 \right) \cdot b_2}{(a_4 - a_3)(b_1 + b_2) + (a_2 - a_1)(b_3 + b_4)}. \quad (2)$$

Інформація про зміщення дає змогу виявити відхилення у механічних конструкціях кріплення сенсора до осі АС та компенсувати їх у певних межах за допомогою програмного опрацювання зображень двох діаметрально протилежних фотолінійок.

На рис. 4 наведено графіки зміни похибок визначення кута у разі зміни кутового положення диска за наявності ексцентриситету 0,2 мм для двоканального способу визначення кута (крива а) порівняно з одноканальною схемою (крива f).

Як видно з графіка, похибка ексцентриситету компенсується двоканальною схемою за умови точного встановлення фотолінійок і відсутності перекосу валу (площина кодового диска паралельна до площини ОБФП). Додаткові конструктивно-технологічні відхилення в монтажі сенсора призводять до зростання похибки від впливу ексцентриситету та зміщення диска. Зокрема, перекош осі диска (на  $1^\circ$ ), та зміщення другого ОБФП

розміри до країв сектора з роздільною здатністю, вищою за ширину пікселя фотоматриці, та становить 2 мкм.

Кутове положення диска визначається на основі тригонометричних перетворень:

зміщення меж секторів відносно центра відповідної лінійки.

Зміщення осі кодового диска  $\Delta x$  вздовж осей фотолінійки визначаємо за формулою:

вздовж осі z приводить до деякого збільшення чутливості до відхилення ексцентриситету (криві с, d, e). Зміщення одного ОБФП відносно іншого (на 0,25 мм) приводить до адитивної похибки (крива b), що є систематичною і легко компенсується програмно.

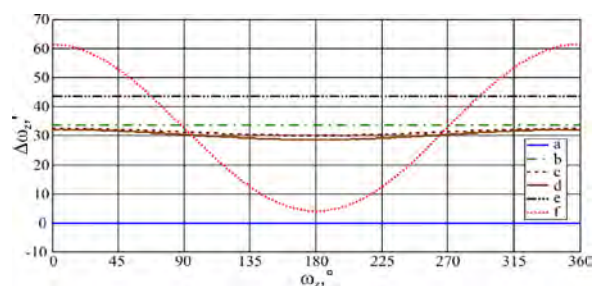


Рис. 4. Зміна похибок визначення кута у разі зміни кутового положення диска від впливу механічних факторів

Разом з тим, наявність двох каналів визначення кута підвищує надійність визначення положення

кодового диска. В разі відмови одного з каналів визначається положення диска за зображенням лише із однієї фотолінійки. При цьому кутове положення корегується на відповідну поправку  $\Delta_0$  чи  $\Delta_1$ , а користувач отримує попередження. Значення  $\Delta_0$  та  $\Delta_1$  розраховують у разі успішного розпізнавання зображень обох каналів або із коефіцієнтів, збережених в енергонезалежній пам'яті на етапі калібрування сенсора.

**Апаратна реалізація та експериментальні дослідження сенсора.** На рис. 5 наведено дослідний зразок оптикоелектронного сенсора кута в розібраному вигляді.

Головними елементами електронної схеми сенсора є мікроконвертор (CPU) ADuC841 фірми Analog Devices та дві фотолінійки TSL1401 (Texas Instrument), призначені для отримання зображення з кодового диска (рис. 5). Мікроконвертор на основі ядра MCS-52 містить швидкодіюче 12-розрядне восьмиканальне АЦП та два канали ЦАП, що використовуються для керування освітлювачами. Він реалізує функції оцифровування аналогових сигналів з виходу пікселів фотолінійок, опрацювання зображень із субпіксельним уточненням межі сектора [10], визначення зміщень секторів та кутового положення диска, а також взаємодії із системою керування АС.



Рис. 5. Дослідний зразок оптикоелектронного сенсора кута

Взаємодія кожного сенсора із системою керування в АС відбувається за допомогою інтерфейсу RS485 у напівдуплексному асинхронному режимі. Протокол керування сенсором, крім команди зчитування кутового положення, містить команди встановлення необхідної позиції, роздільної здатності, опитування діагностичної та службової інформації, зокрема про рівень освітленості, температуру в корпусі сенсора, налаштування параметрів, швидкість зв'язку, встановлення калібрувальних коефіцієнтів, дату, серійний номер виготовлення тощо, яка зберігається в енергонезалежній пам'яті мікроконвертора (Flash-Data). Передбачено віддалене оновлення програмного забезпечення мікроконвертора.

Для налаштування та діагностики сенсора розроблене технологічне програмне забезпечення ПЕОМ, яке дає змогу зчитувати та змінювати позицію, редагувати налаштування, виводити зображення із ОБФП, тестувати сенсор, виконувати напівавтоматичну перевірку, розраховувати та редагувати калібрувальні коефіцієнти, оновлювати мікропрограму контролера тощо.

Похибки розробленого сенсора кута дослідили, порівнявши його покази із показами зразкового приладу. Стенд перевірки побудований на основі інкрементного сенсора кута HEIDENHAIN ROD 800 (межа похибки –  $\pm 1''$ ) та засобу відображення VRZ-560 (рис. 6). Між осями сенсорів встановлена захисна фрикційна муфта.

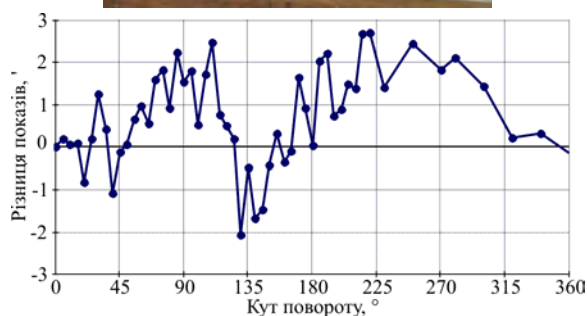


Рис. 6. Стенд та результати дослідження похибок сенсора кута



Основні технічні характеристики оптоелектронного сенсора кута наведені в таблиці.

#### Технічні характеристики сенсора кута

№	Параметр		Значення
1	Діапазон вимірювання	град.	0..360 <sup>0</sup>
2	Дискретність відліку кута	кут. с.	20"
3	Абсолютна похибка вимірювання	мін.	±2'
4	Час одержання зображення	мс	1,62
5	Час перетворення	мс	4..5
6	Вихідний сигнал, інтерфейс		Цифровий код, RS485, RS232
7	Вид захисту корпусу		IP65
8	Живлення	В	7..35 В

За результатами експериментальних досліджень порівняно із синусно-косинусним поворотним трансформатором (Resolver BT-5) оптоелектронний сенсор забезпечує в два–три рази вищу точність визначення кутового положення. Основними перевагами такого сенсора є:

- відсутність тертя в контактній системі, що забезпечує тривалий термін експлуатації та стабільність метрологічних характеристик;
- можливість вимірювання абсолютних значень кутів повороту виконавчих механізмів;
- відносна простота організації резервних каналів для підвищення надійності;
- можливість повної гальванічної ізоляції високоточної вимірювальної ланки від високоенергетичного електроприводу, що є джерелом завад.

**Висновки.** Розроблений інтелектуальний оптоелектронний сенсор визначення абсолютного кутового положення, завдяки використанню двох оптоелектронних каналів та запропонованих алгоритмів опрацювання вимірювальної інформації безпосередньо в сенсорі, дає змогу зменшити вплив низки похибок пов'язаних з недосконалістю механічних конструкцій сенсора, таких як зміщення диска, ексцентриситет. Разом з тим, сенсор підвищує надійність визначення кутового положення завдяки наявності двох вимірювальних каналів, має додаткові функції самодіагностики, забезпечує спрощення процесу юстування та взаємодії із системою керування на великих відстанях. Такий сенсор можна

використовувати в антенних комплексах космічного зв'язку та в інших галузях.

1. Фрайден Дж. *Современные датчики: справочник* / Дж. Фрайден. – М. : Техносфера, 2005. – 592 с.
2. Белянский П. В. *Управление наземными антеннами и радиотелескопами [Текст]* / П. В. Белянский, Б. Г. Сергеев – М.: Сов. радио, 1980. – 280 с.
3. Palamar M. *Smart Station for Data Reception of the Earth Remote Sensing [Text]* // *Remote Sensing - Advanced Techniques and Platforms*. – Rijeka. : InTechBook, 2012. – Ch.15. – P. 341–371.
4. Denić D. *High-Resolution Pseudorandom Encoder with Parallel Code Reading* / Denić D., I. Randelović, M. Rančić. // *Electronics and Electrical Engineering*. – 2004. – № 7(56). – P. 14–18.
5. Pat. GB2430818, United Kingdom, IPC H03M1/30. *Optical encoder indicating rotational and non-rotational movement* / Cheah Chiang Sun, Yeoh Chin Heong, Tai Li Chong; applicant: Avago Technologies ECBU IP (Singapore) Pte. Ltd; appl. 29.09.2006; publ. 04.04.2007. – 26 p.
6. Absolute position code and position measuring device [Text]: WIPO pat. WO2010049222: IPC6 G01D5/249; G01D5/347 / Lingk Christoph; applicant Dr Johannes Heidenhain GmbH; Lingk Christoph; appl. 23.09.2009; publ. 06.05.2010. – 42 p.
7. Пат. 57750 Україна, МПК (2011.1) G01B11/26, G01D 5/00. *Спосіб визначення зміщення осі кодового диска абсолютного оптоелектронного давача кута* / Чайковський А. В., Паламар М. І.; заявник і патентовласник Тернопільський національний технічний університет ім. І. Пулюя. – u201010225; заявл. 19.08.2010; опубл. 10.03.11, Бюл. № 5.
8. Canny J. F. *Finding Edges and Lines in Images* / Canny J. F. – Cambridge : MIT, 1983. – 146 p.
9. Lei Y. *Subpixel Edge Detection Based on Morphological Theory* / Lei Y., Jiafa N. // *World Congress on Engineering and Computer Science 2008 WCECS, Oct. 22-24 2008, 2008*. – DOI:10.1.1.149.3399.
10. Чайковський А. В. *Порівняльний аналіз ефективності методів локалізації перепадів інтенсивності в задачах вимірювання кута* / А. В. Чайковський // *Вісник Черкаського державного технологічного університету*. – 2013. – № 1. – С. 87–91.