

О. Т. Возняк, Ю. С. Юркевич, С. П. Шаповал, О. М. Пона
Національний університет "Львівська політехніка",
кафедра теплогазопостачання і вентиляції

ЕФЕКТИВНІСТЬ МЕХАНІЧНОЇ СИСТЕМИ СОНЯЧНОГО ТЕПЛОПОСТАЧАННЯ ІЗ ЗАСТОСУВАННЯМ ГЕЛІОПОКРІВЛІ

© Возняк О. Т., Юркевич Ю. С., Шаповал С. П., Пона О. М., 2015

Проаналізовано ефективність використання геліопокрівлі в механічній системі теплопостачання. З наявних видів поновлюваних джерел енергії найбільш перспективною за масштабами ресурсів, екологічною чистотою та поширеною є сонячна енергія. Перевагами сонячної енергії, порівняно з традиційними видами палива, є: можливість використання сонячної енергії практично на всіх ділянках земної поверхні; можливість безпосереднього перетворення сонячної енергії в теплову або електричну; можливість отримання високотемпературних теплоносіїв. Клімат України дає потенційну можливість широкого використання сонячної енергії. Річний потік сонячного випромінювання на 1 м² горизонтальної поверхні в південних районах України становить 1100–1380 кВт·год, а тривалість сонячного випромінювання становить приблизно 2000 год на рік. Нині важливим є вдосконалення наявних та розроблення нових сонячних колекторів, в яких теплопоглинач виконаний з гофрованого матеріалу, що є частиною будівлі. Таке виконання сонячного колектора дасть змогу максимально здешевити його вартість та підвищити міцність. Особливістю геліопокрівлі є те, що її поглинач сонячної енергії виконаний з покрівельного матеріалу будівлі. Показано, що гофрований теплопоглинач дає змогу підвищити ефективність геліоколектора. Складена матриця планування трифакторного експерименту із врахуванням взаємодії факторів. Геліопокрівля забезпечує підвищення ефективності геліосистеми за рахунок збільшення площі поглинання сонячної енергії. Встановлено залежності між кутами падіння теплового потоку та інтенсивністю теплового потоку від ефективності геліопокрівлі. Описано результати досліджень надходження сонячного випромінювання на геліопокрівлю.

Ключові слова: геліопокрівля, сонячне випромінювання, геліосистема.

In this article was analyzing the efficiency of the helioroof in mechanical heating system. Solar energy is the most promising resource on the scale of existing types of renewable energy for its environmental cleanliness and prevalence. The advantages of solar energy over traditional fuels include: the use of solar energy in almost all parts of the earth's surface, the possibility of direct conversion of solar energy into heat or electricity, the ability to obtain high coolant. The climate of Ukraine provides the potential for widespread use of solar energy. Annual flux of solar radiation on the horizontal surface of 1 m² in southern Ukraine is 1100–1380 kW · h, and the duration of sunlight is about 2,000 hours per year. At present, it is important to improve existing and develop new solar collectors which heat absorber made of corrugated material in a building. Such performance of solar collector will allow to reduce the price of its costs and increase strength. Helioroof peculiarity is that its solar absorber made of roofing material of the building. It is shown that corrugated absorber allows improves the efficiency of solar collector. It was made up the three-factor planning matrix with the factors interaction. This enhances the efficiency of solar system by increasing the area of the absorption of solar energy. The dependences between the angles fall heat flux and intensity of the heat flux on the effectiveness helioroof is established. There are describes the results of the research on solar radiation input on helioroof.

Key words: helioroof, solar radiation, solar heating supply.

Вступ

Існуюче загострення питань, пов'язаних із забезпеченням енергією населення і промисловості України, а також вплив паливно-енергетичного комплексу на навколишнє середовище, спричиняють структурні зміни у енергосистемі країни. У зв'язку із цим планується розвиток не тільки атомної енергетики, але і нетрадиційних поновлюваних джерел енергії. Необхідність заміни невідновлювальних джерел енергії пов'язана не тільки з їх вичерпуванням, а й з небезпекою планетарного масштабу, яка створюється через спалювання вугілля, нафти, газу, торфу та збільшенням вмісту CO_2 в атмосфері.

Тому виникає необхідність у здійсненні комплексних заходів щодо використання нових нетрадиційних джерел енергії. Вирішення цієї проблеми вимагає істотних змін у світовому енергетичному балансі. Альтернативою у цій сфері є використання нетрадиційних поновлюваних джерел енергії: енергія Сонця, вітру, надр землі, тепла промислових та каналізаційних відходів, води тощо. Вони є повністю безкоштовними для людства і даються нам практично в необмеженій кількості.

Постановка проблеми

Сьогодні наявна значна кількість сонячних колекторів, що відрізняються конструктивними та техніко-економічними показниками. Достатньо ефективними та простими в експлуатації зарекомендували себе плоскі сонячні колектори. Але такі сонячні колектори мають високу вартість та складність конструкції. Тому нині важливим є вдосконалення існуючих та розроблення нових сонячних колекторів, в яких теплопоглинач виконаний з гофрованого матеріалу, що є частиною будівлі. Таке виконання сонячного колектора дасть змогу максимально здешевити його вартість та підвищити міцність.

Виклад основного матеріалу

Експериментальна установка складалася із геліопокрівлі, бака-акумулятора, джерела випромінювання та вимірювальних приладів. Схема експериментальної установки зображена на рис. 1.

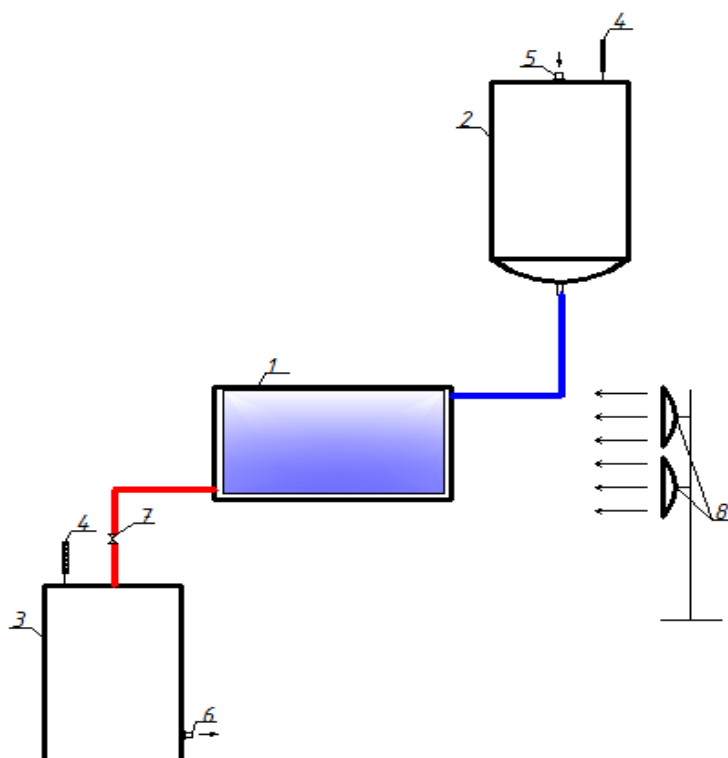


Рис. 1. Принципова схема експериментальної установки:
1 – геліопокрівля; 2 – емність з водою; 3 – бак-акумулятор;
4 – термометри; 5 – патрубок подавання холодної води; 6 – патрубок відбору теплоносія; 7 – запірний вентиль; 8 – джерело випромінювання

Експериментальна установка працює так. Холодна вода через патрубок подавання холодної води 5 надходить у верхній бак-акумулятор 2. У разі відкриття запірнього вентиля 7, з певною витратою вода проходить через геліопокрівлю 1, в якій нагрівається, та надходить у нижній бак-акумулятор 3. Відбирають нагрітий теплоносії через патрубок 6. Заміряють температуру води в нижньому та верхньому баках-акумуляторах ртутними термометрами 4.

Здійснювався контроль за тим, щоб на проведення експерименту не впливали інші фактори (сонячна енергія через вікно, гладкі поверхні, затінення сонячного колектора тощо).

Кожного разу перед початком експерименту систему заповнювали свіжою порцією води. Видаляли повітря із системи. Перевіряли герметичність системи за робочим тиском. Перевіряли справність вимірювальних приладів.

Інтенсивність потоку енергії, що випромінювало джерело, вимірювали актинометром. Температуру теплоносія вимірювали у трьох точках системи (на виході з геліопокрівлі, на вході в геліопокрівлю та в баці-акумуляторі) ртутними термометрами. Температуру зовнішнього повітря та його швидкість вимірювали термоелектроанемометром TESTO 405 – V1.

Витрата води становила 12 л/год, що відповідає значенню $1\text{л}/(\text{хв} \cdot \text{м}^2)$.

Після завершення дослідів вимикали теплові випромінювачі, зупинялась циркуляція теплоносія, зливався теплоносії і система заповнювалась новою порцією охолодженого теплоносія.

Була складена матриця планування трифакторного експерименту із врахуванням взаємодії факторів (табл.1). Факторами були обрані:

- азимутальний кут повороту геліопокрівлі α° , [30; 90];
- кут нахилу геліопокрівлі β° , [30; 90];
- інтенсивність теплового потоку $I_{\text{в}}$, [300; 900].

Параметром оптимізації вибрано коефіцієнт ефективності геліопокрівлі $K_{\text{еф}}$. Він визначається за формулою

$$K_{\text{еф}} = \frac{y_i}{y_{\text{ст}}} \quad (1)$$

де $y_{\text{ст}}$ – теплова енергія отримана геліосистемою при куті падіння променів – $\alpha = 90^\circ$ і $\beta = 90^\circ$; y_i – отримана теплова енергія геліосистемою за інших кутів падіння променів.

Теплова енергія, що акумулювалась в баку-акумуляторі, визначалась за формулою

$$Q_{\text{бак}} = m \cdot c \cdot (t_{\text{к}} - t_{\text{п}}), \quad (2)$$

де m – маса теплоносія в баці-акумуляторі, кг; c – питома теплоємність теплоносія, Дж/(кг·К); $t_{\text{бак}}$, $t_{\text{вх}}$ відповідно кінцева та початкова температури води в баці-акумуляторі, К.

Таблиця 1

Матриця планування експерименту

№	x_0	x_1	x_2	x_3	x_1x_2	x_1x_3	x_2x_3	$x_1x_2x_3$	$K_{\text{еф}}$
1	+	–	–	–	+	+	+	–	0,47
2	+	+	–	–	–	–	+	+	0,60
3	+	–	+	–	–	+	–	+	0,53
4	+	+	+	–	+	–	–	–	0,73
5	+	–	–	+	+	–	–	+	0,60
6	+	+	–	+	–	+	–	–	0,77
7	+	–	+	+	–	–	+	–	0,67
8	+	+	+	+	+	+	+	+	1,0

Результати експериментальних досліджень подані у графічній формі (рис. 2). За результатами була отримана емпірична залежність:

$$K_{\text{ef}} = (0,2982 + 9,2667 \cdot 10^{-5} \cdot x_3) + (-3,333 \cdot 10^{-5} + 2,8333 \cdot 10^{-6} \cdot x_3) \cdot x_1 + \\ + (0,0036 + 8,8333 \cdot 10^{-6} \cdot x_3) \cdot x_2 + (-9,8763 \cdot 10^{-6} + 3,395 \cdot 10^{-8} \cdot x_3) \cdot x_1^2 + \\ + (3,6112 \cdot 10^{-5} - 7,8705 \cdot 10^{-8} \cdot x_3) \cdot x_1 \cdot x_2 + (-3,5803 \cdot 10^{-5} - 1,2347 \cdot 10^{-8} \cdot x_3) \cdot x_2^2 \quad (3)$$

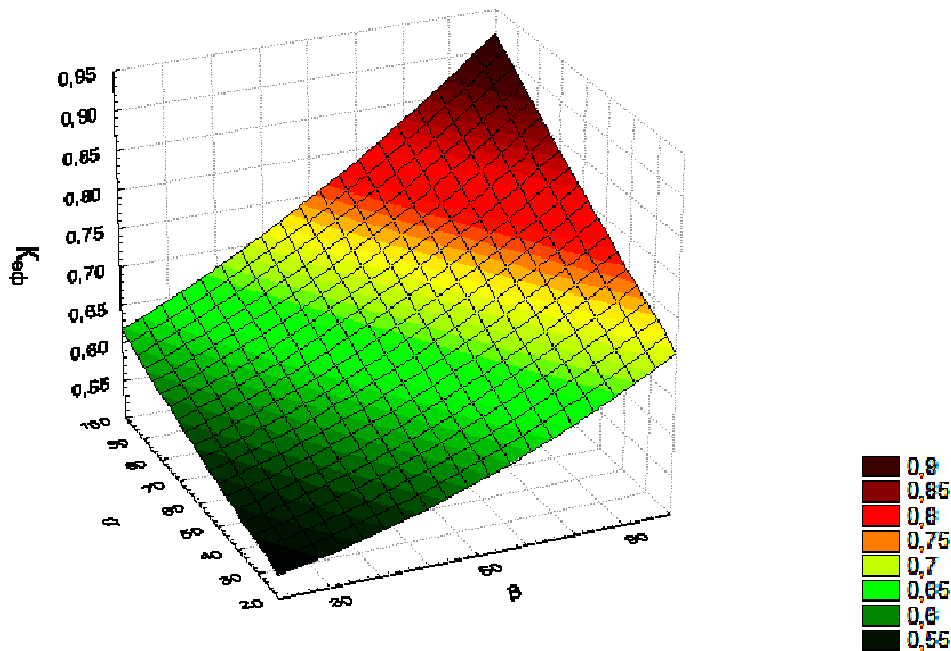


Рис. 2. Залежність коефіцієнта ефективності K_{ef} від кутів падіння теплового потоку α та β

З графіка (рис. 2) видно, що ефективність геліопокрівлі за зміни кутів падіння α і β від 90° до 30° зменшується до 40 %, що свідчить про незначне падіння ККД геліосистеми.

Висновки

Дослідження показали, що ця геліосистема може ефективно працювати за значних кутів падіння випромінювання (ранішні і вечірні години). Так, коефіцієнт ефективності K_{ef} , за інтенсивності теплового потоку $I_b = 300 \text{ Вт/м}^2$, змінюється від 0,73 до 0,47 у разі зміни кутів падіння від 30° до 90° , що свідчить про можливість її широкого застосування в геліосистемах та ефективної роботи впродовж дня.

1. Возняк О. Т. Основи наукових досліджень у будівництві : навч. посібн. / О. Т. Возняк, В. М. Желих. – Львів : Вид-во Нац. ун-ту “Львівська політехніка”, 2003. – 176 с. 2. Андерсон Б. Солнечная энергия (Основы строительного проектирования) / Б. Андерсон ; пер. с англ. А. Р. Анисимова. – М. : Стройиздат, 1982. – 375 с. 3. Использование низкопотенциальных солнечных установок / [Г. Я. Умаров, Р. Т. Раббимов, Р. Р. Аvezов, М. У. Установ]. – Ташкент : Фан, 1976. – 97 с. 4. Шаповал С. П. Ефективність системи теплопостачання на основі сонячного колектора при зміні кута надходження теплового потоку / С. П. Шаповал, О. Т. Возняк, О. С. Дацько // Вісник Нац. ун-ту “Львівська політехніка” “Теорія і практика будівництва”. – Львів : Вид-во Нац. ун-ту “Львівська політехніка”, 2009. – № 655. – С. 299–302.