

МІНІСТЕРСТВО ОСВІТИ І НАУКИ УКРАЇНИ
НАЦІОНАЛЬНИЙ УНІВЕРСИТЕТ «ЛЬВІВСЬКА ПОЛІТЕХНІКА»

ДЕКУША ЛЕОНІД ВАСИЛЬОВИЧ

УДК 536.629.7:536.2:536.6



**ЗАСОБИ ТЕПЛОМЕТРІЇ НА БАЗІ ТЕРМОЕЛЕКТРИЧНИХ
ПЕРЕТВОРЮВАЧІВ ТЕПЛОВОГО ПОТОКУ**

05.11.04 – прилади та методи вимірювання теплових величин

Автореферат

дисертації на здобуття наукового ступеня
доктора технічних наук

Львів – 2016

Дисертацією є рукопис

Робота виконана в Інституті технічної теплофізики Національної академії наук України, м. Київ

Науковий консультант: член-кореспондент НАН України,
доктор технічних наук, професор, заслужений діяч
науки і техніки, лауреат Державної премії України
у галузі науки і техніки
БАБАК Віталій Павлович,
Інститут технічної теплофізики НАН України,
завідувач відділом теплотерії, діагностики
та оптимізації в енергетиці

Офіційні опоненти: доктор технічних наук, професор
НАЗАРЕНКО Леонід Андрійович,
Харківська національна академія міського
господарства МОН України,
завідувач кафедрою світлотехніки та джерел світла;

доктор технічних наук, старший науковий співробітник
ЖУКОВ Леонід Федорович,
Фізико-технологічний інститут металів та сплавів
НАН України, завідувач відділом термометрії
та фізико-хімічних досліджень;

доктор технічних наук, професор
МИКИТИН Ігор Петрович,
Національний університет «Львівська політехніка»,
кафедра інформаційно-вимірювальних технологій
Інституту комп'ютерних технологій, автоматики та ме-
трології

Захист відбудеться 26 лютого 2016 р. о 14⁰⁰ годині на засіданні спеціалізованої
вченої ради Д 35.052.08 Національного університету «Львівська політехніка» за ад-
ресом: 79013, м. Львів, вул. С. Бандери, 12, ауд.226 головного корпусу.

З дисертацією можна ознайомитися в бібліотеці Національного університету
«Львівська політехніка» за адресом: 79013, м. Львів, вул. Професорська, 1.

Автореферат розіслано _____ 2016 р.

Вчений секретар
спеціалізованої вченої ради,
д.т.н., професор



Я.Т. Луцик

ЗАГАЛЬНА ХАРАКТЕРИСТИКА РОБОТИ

Актуальність теми. Широке розповсюдження процесів теплообміну в різних сферах людської діяльності призвело до необхідності раціонального контролю перебігу цих процесів. Контроль процесів теплообміну базується на вимірюванні двох величин: температури і теплового потоку. Успіхи в апаратурному й метрологічному забезпеченні термометрії зробили температуру найбільш поширеною контрольованою характеристикою процесів теплообміну. Що стосується вимірювань теплового потоку, то довгий час не було чіткого відокремлення між цими двома видами вимірювання й дослідники часто підмінювали тепловитоківі вимірювання температурними, а деяким доводилося самим створювати теплометричні засоби.

Для вирішення проблем енерго- та ресурсозбереження актуальними стають дослідження та модернізація теплоенергетичних об'єктів та енергоємних технологій. В цих умовах суттєвого значення набувають вимірювання, оперативний контроль і регулювання теплових параметрів, серед яких важливе місце займає тепловий потік, який нині перетворився на не менш інформативний параметр, ніж температура, тиск, витрата та ін. Саме це обумовило виділення термометрії в самостійний науковий напрям експериментальної теплофізики, засновником якого в Україні став член-кореспондент АН УРСР Геращенко О.А. Вагомий внесок в розвиток термометрії зробили вітчизняні вчені – Федоров В.Г., Грищенко Т.Г., Стадник Б.І., Назаренко Л.А., Анатичук Л.І. За кордоном питанням тепловитоківі вимірювань присвячені роботи F. van der Graaf, R. Gardon, Thomas E. Diller, Черепанова В.Я., Дульнева Г.Н., Яришева Н.А., Сапожникова С.З. та ін.

Разом з появою великої кількості різних перетворювачів теплового потоку (далі – ПТП) виникла проблема забезпечення єдності в даній області вимірювань, яка частково була вирішена у 1991 році шляхом введення в дію Локальної повірочної схеми для засобів вимірювання поверхневої густини теплового потоку в діапазоні (1 – 10) кВт/м² за температури від 100 К до 500 К та створення відповідного метрологічного обладнання.

Сьогодні дослідження теплових навантажень в машинах і апаратах, впровадження нових енергоефективних технологій і матеріалів сприяє появі нових завдань в термометрії, зокрема, розширенню діапазону вимірювань, підвищенню чутливості та швидкодії засобів вимірювання, збільшенню часової та температурної стабільності їх характеристик, підвищенню точності вимірювання, тощо.

Тому подальше удосконалення та розроблення нових ПТП з покращеними метрологічними і експлуатаційними характеристиками, створення на їх основі теплофізичних приладів нового покоління та вдосконалення системи метрологічного забезпечення термометрії в Україні є актуальною науково-технічною проблемою.

Зв'язок роботи з науковими програмами, планами, темами. Робота виконана у відділі термометрії Інституту технічної теплофізики НАН України в рамках пріоритетних напрямів розвитку науки і техніки України, а саме: держбюджетних науково-дослідних робіт НАН України за напрямом «Методи, засоби і метрологічне забезпечення теплофізичних вимірювань» (1990-1993 рр., №ДР UA01013901P; 1994-1996 рр., №ДР 0194U027206; 2000-2002 рр., №ДР 0100U002419; 2001-2003 рр., №ДР 0101U002314; 2003-2005 рр., №ДР 0103U005193; 2005-2006 рр., №ДР 0105U006841; 2006-2008 рр., №ДР 0106U004619; 2007-2008 рр., №ДР 0107U002380; 2009-2011 рр.,

№ДР 0109U002570; 2012-2014 рр., №ДР 0112U001949); цільових комплексних програм РЕСУРС «Проблеми ресурсу і безпеки експлуатації конструкцій, споруд та машин» (2004-2006 рр., по договорах № Р.5.1-2004/656 від 01.04.2004 р., №ДР 0104U006498, № Р.5.1-2006/656 від 03.04.2006 р., №ДР 0106U004765) та «Науково-технічні основи вирішення проблем енергозбереження» (2006-2008 рр., по договорах № 700-2004 від 27.06.2006 р., №ДР 0106U009608, № 700/1 від 05.04.2007 р., №ДР 0107U005915; № 700/2-2008 від 14.04.2008 р., №ДР 0108U002710); планів державної стандартизації України (по договору № 721-95/827-95 до теми 3.02.2.102, 2004-2009 рр., №№ДР 0104U009488, 0104U009489, 0106U006951, 0107U2382, 0108U009016, 0109U007915). Здобувач брав участь у виконанні наведених робіт в якості наукового керівника або відповідального виконавця.

Мета і завдання дослідження. *Мета дослідження* – розвиток наукових, технічних та нормативних засад створення засобів теплотрії на базі термоелектричних перетворювачів теплового потоку виду допоміжної стінки.

Для досягнення поставленої мети в роботі вирішено такі *завдання*:

1. Досліджено методичні похибки вимірювання густини теплового потоку на об'єктах контролю різних типів, зумовлені спотвореннями полів температури та теплового потоку і теоретично обґрунтовано структуру перетворювачів теплового потоку з покращеними метрологічними та експлуатаційними характеристиками.

2. Розроблено еталонні засоби вимірювання для відтворення, зберігання та передавання розміру одиниці вимірювання густини теплового потоку.

3. На підставі всебічного дослідження перебігу теплових процесів та процесу вимірювання теплових величин обґрунтовано принципові засади реалізації схеми метрологічної перевірки засобів вимірювання густини теплового потоку.

4. Розроблено, виготовлено, атестовано та впроваджено у науково-виробничий комплекс України засоби теплотрії для вирішення різних прикладних задач в широкому динамічному діапазоні теплових величин.

5. Створено систему метрологічного забезпечення та нормативні документи (стандарти і методики) для забезпечення єдності вимірювань теплових величин та теплофізичних характеристик.

Об'єкт дослідження – процес вимірювання теплових величин та теплофізичних характеристик фізичних об'єктів.

Предмет дослідження – методи та засоби теплотрії на базі термоелектричних перетворювачів теплового потоку й система їх метрологічного забезпечення.

Методи дослідження: методи теорії вимірювання у галузі теплообміну, термодинаміки, теплофізики, математичного моделювання, обчислювального та інженерно-фізичного експерименту, прикладної метрології.

Наукова новизна отриманих результатів:

1. Теоретично обґрунтовано та запропоновано структуру поліметалічних ПТП, виготовлених з матеріалів, які не підлягають технологічній операції волочіння, що дало змогу підвищити чутливість ПТП.

2. Обґрунтовано шляхи зменшення основних складових методичних похибок вимірювання густини теплового потоку та розроблено рекомендації з вибору теплофізичних характеристик елементів конструкції та конструктивно-технологічних особливостей побудови ПТП.

3. На підставі аналізу процесу вимірювання теплових величин визначено основні джерела виникнення методичних похибок вимірювання густини теплового потоку на об'єктах контролю різних типів.

4. Вперше розроблено та запропоновано способи покращення метрологічних характеристик ПТП із застосуванням нікелевого покриття основного термоелектроду, що дало можливість розширити температурний діапазон роботи ПТП на область вище точки Кюрі для нікелю.

5. Вперше досліджено та запропоновано, при конструюванні термоелектричних ПТП, застосування пар термоелектродних матеріалів константан-нікель та копель-нікель, що дало можливість розширити діапазон вимірювання та збільшити стабільність в часі характеристик ПТП.

6. Отримала подальший розвиток теорія проектування ПТП, що стало базою для створення нових типів приладів з покращеними метрологічними характеристиками для визначення теплофізичних властивостей виробів та матеріалів.

7. Розроблено теоретичні засади проектування ПТП зі зменшеним тепловим опором для вимірювання густини теплового потоку в умовах високоінтенсивного теплообміну.

8. Розвинуто теорію проектування ПТП спеціального призначення для теплометрії неусталених процесів теплообміну.

9. Обґрунтовано основні засади створення системи метрологічного забезпечення єдності теплострумкових вимірювань.

10. Розроблено систему нормативних документів та методик для теплострумкових вимірювань, зокрема, міждержавний стандарт на термоелектричний ПТП виду допоміжної стінки.

Практичне значення отриманих результатів:

1. Розроблено рекомендації щодо вибору параметрів ПТП з урахуванням умов їх застосування, що забезпечують зменшення методичної похибки теплострумкових вимірювань.

2. Створено і впроваджено в науково-практичний комплекс України метрологічні установки нового покоління для відтворення та передавання розміру одиниці вимірювання густини теплового потоку.

3. Створено комплекс теплометричних приладів, установок та систем для вимірювання коефіцієнта теплопровідності будівельних та теплоізоляційних матеріалів, теплового опору склопакетів, коефіцієнта емісії матеріалів в довгохвильовій області спектра, теплоти гідратації бетонів та цементу, для теплових випробувань будівельних огорожувальних конструкцій в лабораторних та натурних умовах з покращеними метрологічними характеристиками.

4. Вперше в Україні створено універсальні калориметри для визначення теплоти згоряння твердих, рідких і газоподібних палив.

5. Вперше в Україні створено установку синхронного теплового аналізу, призначену для вимірювання теплоти випаровування та теплоємності рослинної сировини та біопалив.

6. Вперше в Україні створено і впроваджено ПТП для контролю теплового навантаження на головний аеродинамічний обтічник ракети-носія типу «Дніпро» при виведенні на орбіту космічних апаратів.

7. Вперше в Україні створено мікрокалориметр для діагностування тепловиділення паливовмісних мас зруйнованого енергоблоку Чорнобильської АЕС.

8. Розроблено систему нормативних документів та методик для теплопотоківимірювань, у тому числі міждержавний стандарт на термоелектричний ПТП виду допоміжної стінки.

Особистий внесок здобувача полягає у постановці задач дослідження та виборі методів їх вирішення, інтерпретації та узагальненні наукових результатів, а також розробленні теплотричних засобів вимірювання. В роботах, виконаних разом із співавторами, автору дисертації належить вибір напряму досліджень, розвиток теоретичних основ побудови ПТП із заданими характеристиками в залежності від умов їх експлуатації, ідеї створення теплофізичних приладів на основі ПТП, обґрунтування основних наукових положень, на яких базуються розроблені нормативні документи, а також методики проведення натурних та лабораторних теплових випробувань із застосуванням створених засобів вимірювання.

Апробація результатів дисертації. Основні положення і результати дисертаційної роботи доповідались і обговорювались на XI Всеакадемічній школі по проблемам метрологічного забезпечення і стандартизації, м. Санкт-Петербург, 1993 р.; V науково-технічній конференції «Метрологічне забезпечення температурних і теплофізичних вимірювань», м. Харків, 1994 р.; Міжнародних науково-практичних конференціях «Регіональні проблеми енергозбереження в децентралізованій теплоенергетиці», м. Київ, 1999, 2000 рр.; Міжнародних науково-технічних конференціях «Метрологія та вимірювальна техніка», м. Харків, 1999, 2004, 2006, 2008, 2010 рр.; Конференції країн СНД з міжнародною участю «Проблеми екології та експлуатації об'єктів енергетики», м. Севастополь, 2002, 2004 рр.; Міжнародних науково-практичних конференціях «СЭТТ: Современные энергосберегающие тепловые технологии (сушка и термовлажностная обработка материалов)», м. Москва, 2002, 2005, 2008 рр.; Міжнародній конференції «Температура-2003», м. Львів, 2003 р.; Міжнародних конференціях «Проблеми промислової теплотехніки», м. Київ, 2005, 2007, 2011, 2013 рр.; Рос. конф. по теплофізичним властивостям речовин, м. Санкт-Петербург, 2005, 2008 рр.; V Міжнародних науково-практичних конференціях «Проблеми обліку теплоти та води в Україні», м. Київ, 2006, 2008, 2010, 2013 рр.; XV Міжнародному семінарі метрологів «Методи та техніка перетворення сигналів при фізичних вимірюваннях МСМ'07», м. Львів, 2007 р.; III Міжнародній науково-практичній конференції «Забезпечення єдності вимірювань фізико-хімічних та оптико-фізичних величин: ХІММЕТ», м. Київ 2008, 2011 рр.; Міжнародній науково-технічній конференції «Современные методы и средства исследований теплофизических свойств веществ», м. Санкт-Петербург, 2010 р.; III Міжнародній конференції «Космічні технології: теперішнє й майбутнє (Передові космічні технології на користь людства)», м. Дніпропетровськ, 2011 р.; I і II Міжнародних науково-технічних конференціях «Енергозбереження в будівництві. Сучасні конструктивні системи, ефективні матеріали та інженерне обладнання», м. Київ, 2013, 2014 рр.; Міжнародній науково-технічній конференції «Системи 2013 – Томографія і термометрія, метрологічне забезпечення вимірювань та випробувань», м. Львів, 2013 р.

Публікації. Основні положення і результати роботи опубліковані в 45 друкованих працях, серед яких: 35 статей у наукових фахових виданнях України, 6 публікацій у виданнях, що входять до наукометричних баз даних, та 4 патенти України.

Структура та об'єм дисертації. Дисертація складається зі вступу, 6 розділів, висновків, списку використаних джерел з 444 найменувань, 6 додатків та включає 320 сторінок основного тексту, 155 рисунків і 42 таблиці на 117 сторінках, 58 сторінок додатків.

ОСНОВНИЙ ЗМІСТ РОБОТИ

У **вступі** розкрито актуальність роботи, сформульовано мету і завдання дослідження, наведено наукову новизну і практичне значення роботи, зазначено особистий внесок здобувача, відомості щодо апробації та структури роботи.

В **першому розділі** наведено класифікацію методів отримання інформації щодо теплового потоку та його поверхневої густини, проведено аналіз сучасних засобів вимірювання, заснованих на методі допоміжної стінки. Показано, що при наявності широкої номенклатури робочих ПТП, які випускаються в Україні, найбільш поширеними і перспективними є ПТП генераторного типу.

Застосування ПТП на об'єктах контролю різних типів та за різних умов теплообміну вносить спотворення в поля температури і теплового потоку як всередині об'єкта контролю, так і в самому ПТП, що призводить до збільшення методичної похибки вимірювання густини теплового потоку. Показано, що зменшення методичної похибки можливо при дотриманні низки умов щодо конструктивного виконання ПТП і правильному підборі їх теплофізичних характеристик.

Проаналізовано світові тенденції стосовно створення системи метрологічного забезпечення в галузі вимірювання теплового потоку та його поверхневої густини. Розглянуто повірочні схеми й еталонні засоби відтворення та передавання розміру одиниці вимірювання поверхневої густини теплового потоку при різних видах теплообміну. Показано, що найбільш перспективним є розвиток кондуктивного методу.

Для підвищення точності засобів теплометрії потрібно вирішити проблему зменшення методичної похибки, розширення динамічного діапазону вимірювання, вдосконалення принципів метрологічного забезпечення теплометрії.

У **другому розділі** представлено аналітичне дослідження факторів, що впливають на величину методичної похибки вимірювання густини теплового потоку на прикладі декількох задач, які віддзеркалюють різноманітність випадків застосування ПТП виду допоміжної стінки.

Дослідження виконано шляхом математичного моделювання температурного і теплового полів в тілі ПТП, що представляє собою обмежений короткий циліндр висотою $h_{\text{ПТП}}$ і діаметром $D_{\text{ПТП}} = 2r_{\text{ПТП}}$, при розв'язанні задачі теплопровідності в циліндричній системі координат (r, φ, z) , яка описується диференціальним рівнянням:

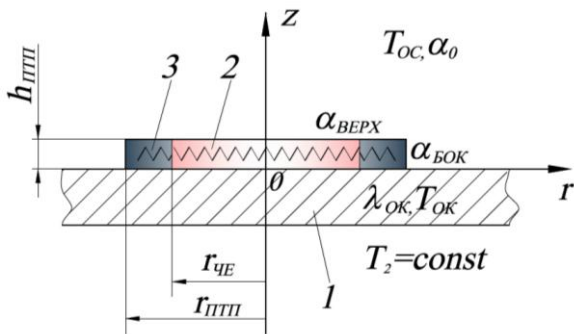
$$\frac{\partial^2 T(r, z)}{\partial r^2} + \frac{1}{r} \cdot \frac{\partial T(r, z)}{\partial r} + \frac{\partial^2 T(r, z)}{\partial z^2} = 0, \text{ при } \varphi = \text{const}, \quad (1)$$

за граничних умов:

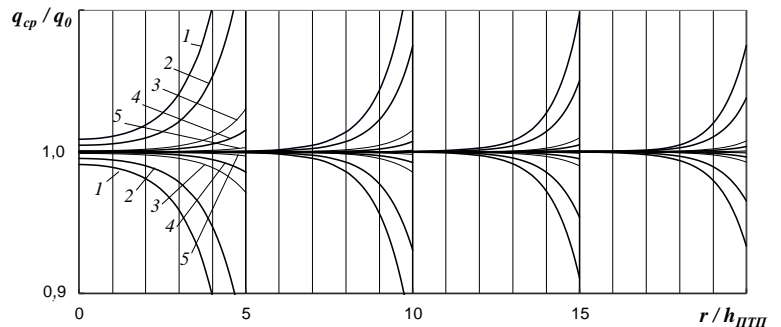
$$\left\{ \begin{array}{l} \lambda_{ПТП} \cdot \frac{\partial T(r, z)}{\partial z} = \alpha_{БЕРХ} \cdot (T_{OC} - T_1), \quad T_1 = T(r, z = h_{ПТП}), \quad \text{при } 0 < r \leq r_{ПТП} \\ \lambda_{ПТП} \cdot \frac{\partial T(r, z)}{\partial z} = \frac{1}{R_K} \cdot (T_2 - T_{OK}), \quad T_2 = T(r, z = 0), \quad \text{при } 0 < r \leq r_{ПТП} \\ \lambda_{ПТП} \cdot \frac{\partial T(r, z)}{\partial r} = \alpha_{БОК} \cdot (T_{OC} - T_{БОК}), \quad T_{БОК} = T(r = r_{ПТП}, z), \quad \text{при } 0 \leq z \leq h_{ПТП}, \\ \frac{\partial T(r, z)}{\partial r} = 0, \quad \text{при } r = 0, \end{array} \right. \quad (2)$$

де $\lambda_{ПТП}$ – коефіцієнт теплопровідності ПТП; $\alpha_{БЕРХ}$ і $\alpha_{БОК}$ – коефіцієнти теплообміну торцевої та бокової поверхонь ПТП, відповідно; R_K – контактний тепловий опір.

На рис. 1, а зображено розташування ПТП на ізотермічній поверхні.



а) 1 – об'єкт контролю, 2 – чутливий елемент ПТП, 3 – охоронна зона ПТП



б) 1 – $\alpha_{БОК}/\alpha_{БЕРХ} = 0,1$; 2 – 0,05; 3 – 0,01;
4 – 0,005; 5 – 0,001

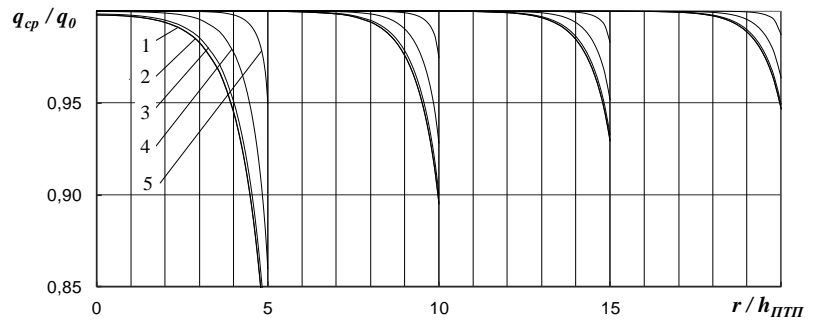
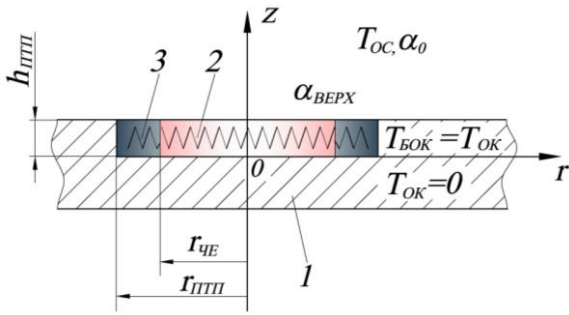
Рис. 1. Розташування ПТП на ізотермічній поверхні (а) та характер розподілу приведеної густини середньоінтегрального теплового потоку на вході і виході з ПТП залежно від відносного поточного радіусу (б)

На рис. 1, б показано характер розподілу значень приведеної густини середньоінтегрального теплового потоку q_{cp}/q_0 на вході і виході з ПТП залежно від відносного поточного радіусу ПТП $r/h_{ПТП}$ при сталому значенні критерію Біо $Bi_{БЕРХ} = 0,1$ і варіації відношення коефіцієнтів теплообміну $\alpha_{БОК}/\alpha_{БЕРХ}$ для випадків, коли приведений радіус ПТП ($r_{ПТП}/h_{ПТП}$) дорівнює 5, 10, 15, 20.

Показано, що крайовий ефект поширюється на ділянку рівну приблизно п'яти товщинам ПТП. Тому для даних умов ПТП повинен мати охоронну зону, ширина якої не менше п'яти товщин ПТП.

Граничним випадком даної задачі є монтаж ПТП в досліджувану поверхню із високотеплопровідного матеріалу (рис. 2, а), або в металеве кільце на ізотермічній поверхні чи на профільованій металевій підкладці. У цьому випадку $T_{БОК} = T_{OK}$, а $R_{БОК} = 0$. Результати математичного моделювання теплового поля за граничних умов 3-го роду наведені на рис. 2, б.

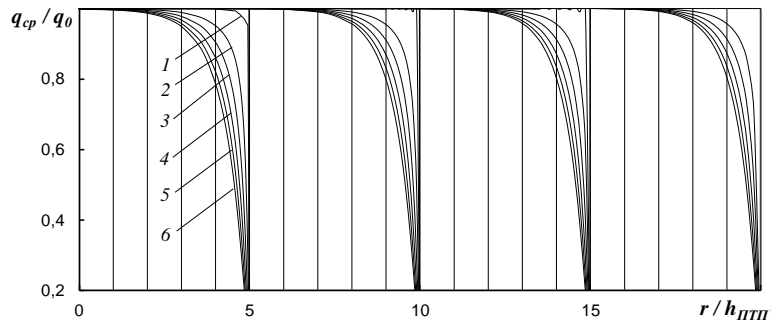
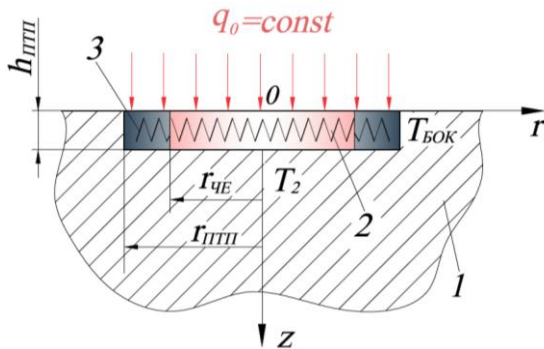
При застосуванні ПТП для вимірювання потоку теплового випромінювання (рис. 3, а), рівняння (1) розв'язується за таких граничних умов:



a) 1 – об'єкт контролю, 2 – чутливий елемент ПТП, 3 – охоронна зона ПТП

б) 1 – $Bi_{BEPX} = \alpha_{BEPX} \cdot h_{ПТП} / \lambda_{ПТП} = 10^{-3}$; 2 – 10^{-2} ; 3 – 0,1; 4 – 1; 5 – 10

Рис. 2. ПТП вмонтовано в металеву пластину (**a**) та характер розподілу приведеної густини середньоінтегрального теплового потоку при варіації значень радію Bi_{BEPX} (**б**)



a) 1 – об'єкт контролю, 2 – чутливий елемент ПТП, 3 – охоронна зона ПТП

б) 1 – $z/h_{ПТП} = 0$; 2 – 0,2; 3 – 0,4; ... ; 6 – 1,0

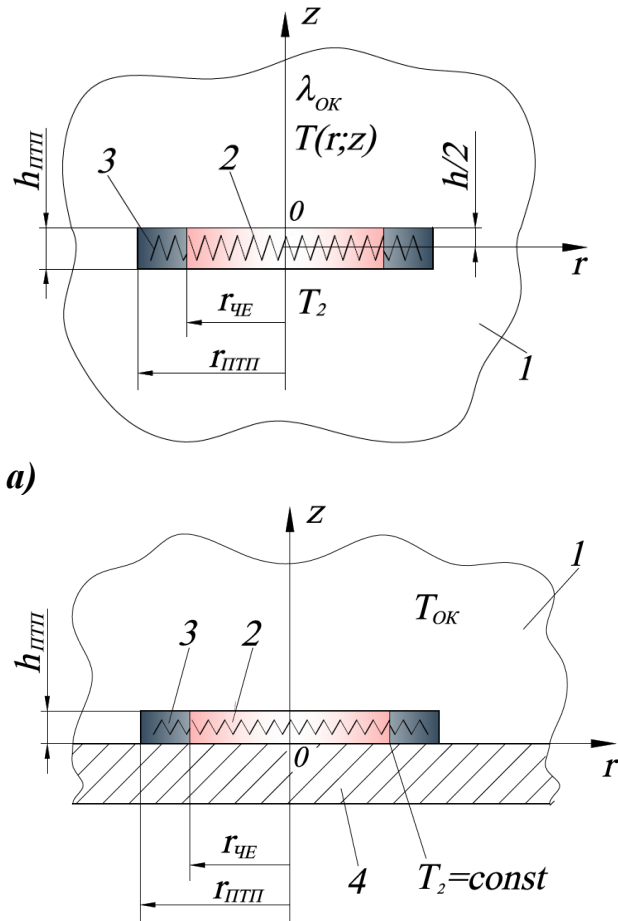
Рис.3. Розташування ПТП в порожнині напівобмеженого масиву (**a**) і характер розподілу приведеної густини середньоінтегрального теплового потоку по висоті ПТП (**б**)

$$\begin{cases} q_0(r, z) = const & \text{при } 0 \leq r < \infty \text{ і } z = 0, \\ T(r, z) = T_2 = const & \text{при } 0 \leq r < r_{ПТП} \text{ і } z = h_{ПТП}, \\ T(r, z) = T_{БОК} = const & \text{при } r = r_{ПТП} \text{ і } 0 \leq z \leq h_{ПТП}, \\ T_2 = T_{БОК} = 0 & \text{при } r = r_{ПТП} \text{ і } 0 \leq z \leq h_{ПТП} \end{cases} \quad (3)$$

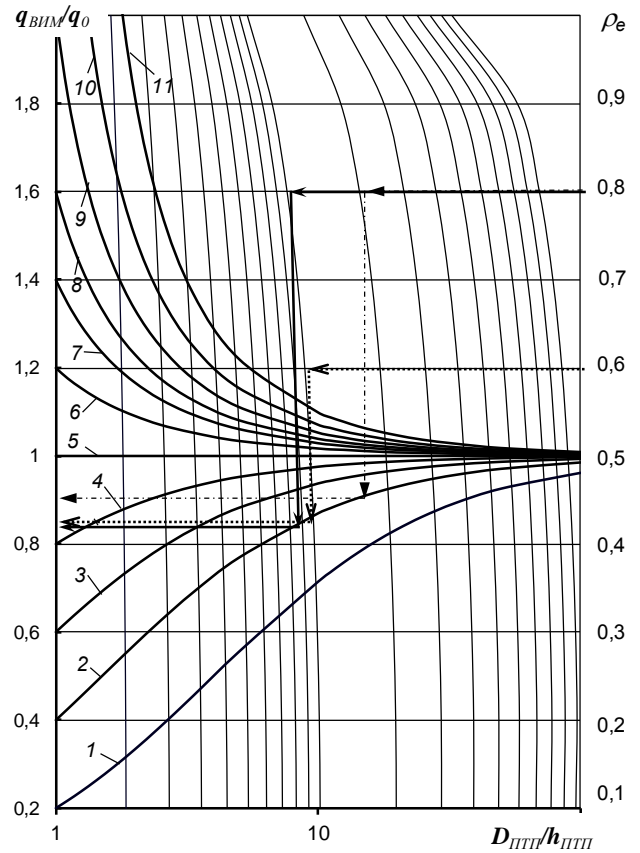
Результати математичного моделювання розподілу приведеної густини середньоінтегрального теплового потоку по висоті ПТП в залежності від відносного поточного радіуса наведено на рис. 3, б.

В дисертації показано, що спотворення теплового потоку в ПТП поширюються на глибину не більше п'яти товщин ПТП. Причому, зі збільшенням радіусу ПТП спотворення для всіх випадків зменшується. Тому доцільно виконувати ПТП з охоронною зоною з урахуванням радіусу ПТП: чим більший радіус ПТП, тим меншою може бути виконана охоронна зона. Для ПТП, що мають приведений радіус більше 30, охоронна зона може складати одну-дві товщини ПТП.

Актуальною задачею є вимірювання густини теплового потоку при розташуванні ПТП всередині масиву (рис. 4, а).



б) 1 – об'єкт контролю, 2 – чутливий елемент ПТП, 3 – охоронна зона ПТП, 4 – пластина металева



в) 1 – $\lambda_{ПТП} / \lambda_{ОК} = 0,2$; 2 – 0,4; 3 – 0,6; ... ; 8 – 1,6; 9 – 2,0; 10 – 3,0; 11 – 10

Рис. 4. Розташування ПТП всередині масиву (а, б) і номограма (в) залежності відношення значень приведеної густини теплового потоку

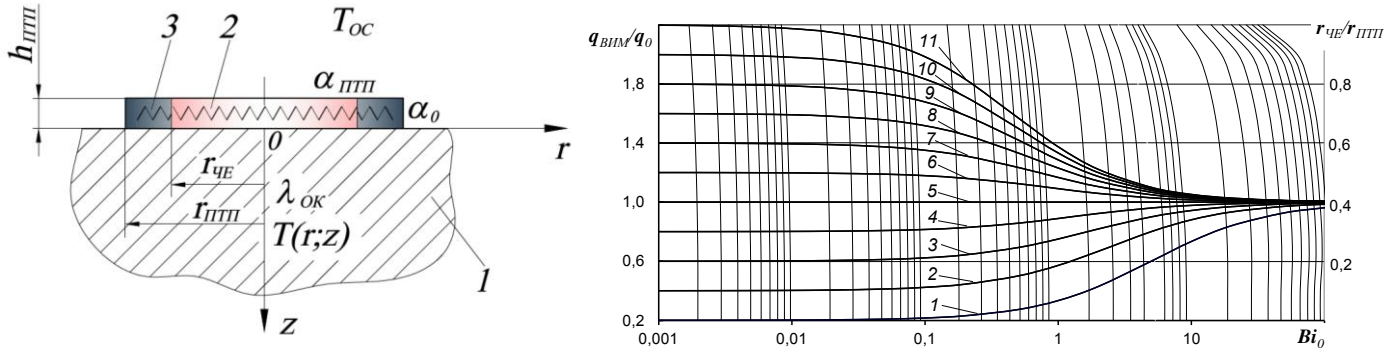
Встановлено, що визначальними факторами для даної задачі є співвідношення геометричних розмірів ПТП і коефіцієнтів теплопровідності ПТП й об'єкта контролю. Причому, глибина спотворень в об'єкті контролю сягає від 2 до 4 приведених радіусів $r/r_{ПТП}$ в зоні, що прилягає до ПТП, а в самому ПТП зберігається та ж тенденція – до п'яти товщин ПТП. За результатами математичного моделювання цієї задачі побудовано номограму (рис. 4, в).

Отримані конструктивно-технологічні рішення і номограма (рис. 4, в) використовуються для випадку розташування ПТП на ізотермічній поверхні, яка примикає до напівобмеженого масиву (рис. 4, б), за умови, що відносний радіус розрахований по формулі:

$$\rho = 0,5 \cdot r_{ПТП} / h_{ПТП}. \quad (4)$$

Зменшення методичної похибки досягається вирівнюванням теплофізичних характеристик ПТП і об'єкта контролю та збільшенням відношення $D_{ПТП} / h_{ПТП}$, введенням охоронної зони в конструкцію ПТП, а також збільшення її ширини.

При розташуванні ПТП на поверхні напівобмеженого масиву за граничних умов 3-го роду (рис. 5, а), визначальними факторами впливу на величину методичної похибки є: коефіцієнт теплообміну α , радіус ПТП $r_{ПТП}$, коефіцієнт теплопровідності об'єкта контролю $\lambda_{ОК}$ та тепловий опір ПТП $R_{ПТП}$, що враховується приведеним тепловим опором $R_{\alpha,ОК}/(R_{\alpha,ПТП} + R_{ПТП})$ та критерієм $Bi_{0,r} = \alpha_{ОК} \cdot r_{ПТП} / \lambda_{ОК}$.



а) 1 – об'єкт контролю, 2 – чутливий елемент ПТП, 3 – охоронна зона ПТП

б) 1 – $R_{\alpha,ОК}/(R_{\alpha,ПТП} + R_{ПТП})=0,2$; 2 – 0,4; ...; 11 – 2,2

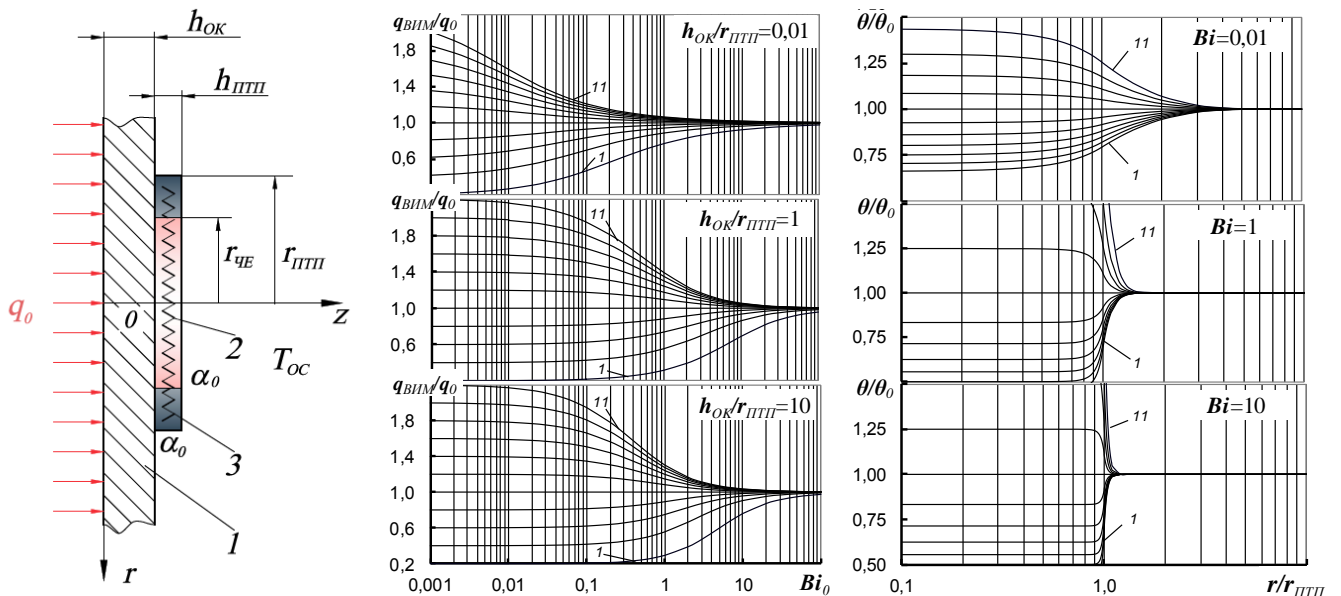
Рис. 5. Розташування ПТП на поверхні напівобмеженого масиву (а) і номограма для визначення значень приведеної густини теплового потоку і методичної похибки (б)

Методичну похибку можна зменшити за рахунок застосування ПТП з мінімальним тепловим опором і при збільшенні його геометричного розміру (рис. 5, б). Причому, зі зниженням теплопровідності об'єкта контролю методична похибка зменшується, а зі збільшенням – прямує до значень, характерних для розташування ПТП на ізотермічній поверхні (див. рис. 1).

Типовим випадком вимірювання теплового потоку є розташування ПТП на поверхні пластини зі сторони конвективного теплообміну (граничні умови 3-го роду) за умови, що з іншої сторони пластини теплообмін здійснюється за граничних умов 2-го роду (рис. 6, а).

В дисертації доведено, що зі збільшенням відносної товщини пластини $h_{ОК}/r_{ПТП}$ методична похибка збільшується (рис. 6, б). У випадку, коли $h_{ОК}/r_{ПТП} \geq 1$ при визначенні методичної похибки допускається використання номограми для напівобмеженого масиву (див. рис. 5, б). Висновки, зроблені для напівобмеженого масиву, справедливі й для даної задачі.

На рис. 6, в) наведено результати математичного моделювання спотворень температурного поля θ/θ_0 на поверхні пластини залежно від приведенного радіуса при варіації числових значень критерію Біо. В роботі обґрунтовано, що зі збільшенням значень критерію Біо збурення температурного поля зростають, але спотворення по поверхні об'єкта контролю локалізуються в зоні розташування ПТП. Ця інформація необхідна для вибору місць встановлення поверхневих перетворювачів різного призначення в незбуреній зоні.



а) 1 – об'єкт контролю, 2 – чутливий елемент ПТП, 3 – охоронна зона ПТП

б) 1 – $R_{ОК}/R_{ОК,ПТП} = 0,2$; 2 – 0,4; ...; 11 – 2,2

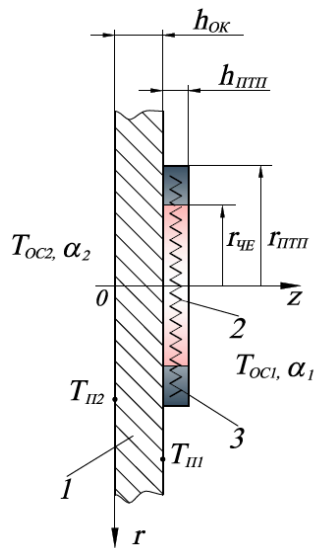
в) 1 – $R_{ОК}/R_{ОК,ПТП} = 0,2$; 2 – 0,4; ...; 11 – 2,2

Рис. 6. Розташування ПТП на поверхні необмеженої пластини (**а**) та залежність співвідношення густини вимірюваного середньоінтегрального й дійсного теплового потоку при варіації відносної товщини (**б**) і числових значень критерію Біо (**в**)

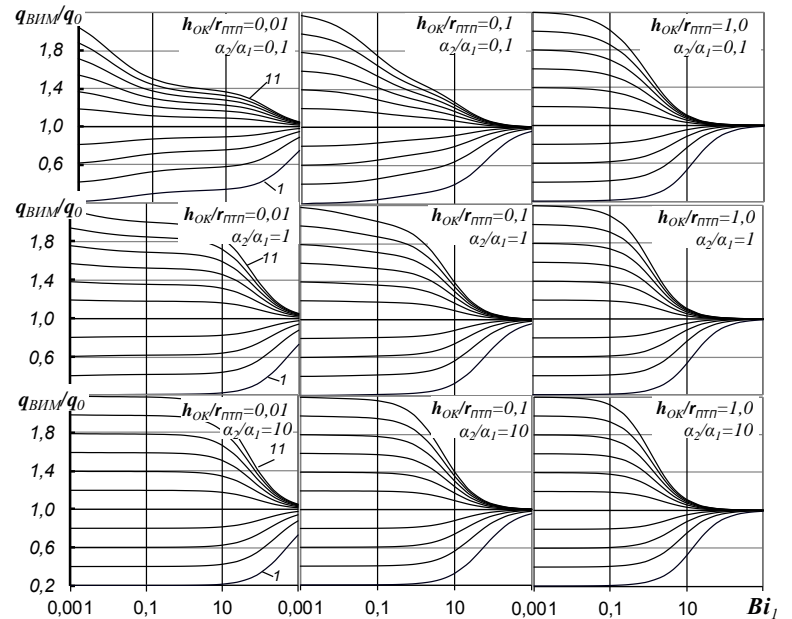
Практично значущим є випадок розташування ПТП на поверхні необмеженої пластини при конвективному теплообміні з обох сторін (рис. 7, *а*), який описує теплометричні вимірювання при сертифікації, стандартизації та паспортизації будівель і споруд. Показано, що за приведеної товщині $h_{ОК}/r_{ПТП} \geq 1$ спотворення теплового потоку не залежать від відношення коефіцієнтів теплообміну α_2/α_1 (рис. 7, *б*) і аналогічні випадку розташування ПТП на напівобмеженому масиві. Причому, з ростом α_2 методична похибка зростає.

Аналіз отриманих результатів дозволив зробити висновок про те, що наявність охоронної зони навколо чутливого елемента ПТП забезпечує мінімізацію спотворень теплового поля в зоні розташування чутливого елемента. Доцільно добиватися рівності теплопровідності ПТП і об'єкта контролю лише в разі розташування ПТП всередині необмеженого масиву або на ізотермічній поверхні, що прилягає до напівобмеженого масиву. При конвективному теплообміні загальний опір теплопередаванню на теплове поле не впливає, вплив має лише опір тепловіддаванню зі сторони встановлення ПТП й тепловий опір ПТП. Причому, в усіх випадках конвективного і радіаційного теплообміну тепловий опір ПТП доцільно мінімізувати. При відносній товщині пластини $h_{ОК}/r_{ПТП} \geq 1$ (див. рис. 6, *б* та 7, *б*) для визначення методичної похибки допустиме використання номограми для напівобмеженого масиву (див. рис. 5, *б*).

Третій розділ присвячено вдосконаленню метрологічних та експлуатаційних характеристик ПТП в залежності від умов їх застосування.



а) 1 – об'єкт контролю, 2 – чутливий елемент ПТП, 3 – охоронна зона ПТП



б) 1– $R_{OK}/R_{OK,ПТП}=0,2$; 2 – 0,4; ...; 11 – 2,2

Рис. 7. Розташування ПТП на поверхні необмеженої пластини (**а**) і залежність відношення густини виміряного середньоінтегрального і дійсного теплового потоку від критерію Біо (**б**)

При вимірюванні теплового потоку в умовах конвективного і конвективно-радіаційного теплообміну на величину методичної похибки впливає тепловий опір ПТП, який при використанні традиційних електроізоляційних компаундів з теплопровідністю (0,2 ÷ 1,2) Вт/(м·К) змінюється в межах від $5 \cdot 10^{-4}$ м²·К/Вт до 10^{-2} м²·К/Вт.

Зменшити тепловий опір ПТП і розширити область його застосування дозволило введення теплових шунтів в конструкцію ПТП (рис. 8).

Тепловий опір ПТП з шунтами прийнято рівним напівсумі опорів, знайденими за ізотермічною та адіабатною моделями:

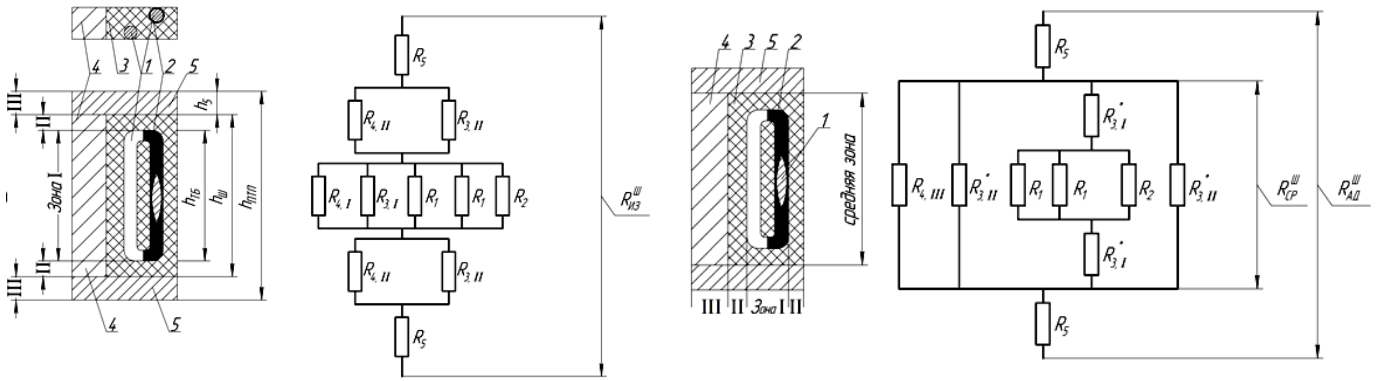
$$R_{ПТП} = 0,5 \cdot (R_{ИЗ}^{III} + R_{АД}^{III}). \quad (5)$$

На рисунку 9 наведено результати теоретичного дослідження залежності ефективного теплового опору ПТП від геометричного параметра шунта

$$\varphi = f_4 / (2f_1 + f_2 + f_3 + f_4),$$

де f_i – площа перерізу компонентів одиничного термоелемента ПТП згідно з індексом ($i=1$ – основний термоелемент; 2 – гальванічне покриття; 3 – заливний компаунд; 4 – тепловий шунт). Використання теплових шунтів дозволило знизити тепловий опір ПТП більш ніж на порядок і наблизити ефективну теплопровідність ПТП до теплопровідності металів.

Друга проблема, пов'язана з часовою стабільністю метрологічних характеристик ПТП, вирішена шляхом переходу від широко використовуваних мідних покриттів і покриттів з дорогіших металів до нікелевих покриттів. Завдяки високій корозійній стійкості нікелю та його більшому питомому опору отримані пари копель-нікель і константан-нікель, що відрізняються високою стабільністю в часі навіть в



а) 1 – основний термоелектрод; 2 – гальванічне покриття; 3 – залитий компаунд; 4 – тепловий шунт; 5 – температуровирівнювальне покриття; R_i – тепловий опір компонентів окремого термоелемента ПТП згідно з індексом; $R_{i,I}$ – тепловий опір компонентів окремого термоелемента ПТП зони I; $R_{i,II}$ – тепловий опір компонентів окремого термоелемента ПТП зони II; R_{III}^{III} – ефективний тепловий опір ПТП з шунтами для ізотермічного способу дроблення; R_{AD}^{III} – ефективний тепловий опір ПТП з шунтами для адиабатного способу дроблення; R_{CP}^{III} – тепловий опір середньої зони ПТП, розташованої між покриттями.

б)

Рис. 8. Схеми з'єднання теплових опорів при ізотермічному (**а**) і комбіновано-ізотермічно-адиабатному (**б**) способах дроблення окремого термоелемента ПТП

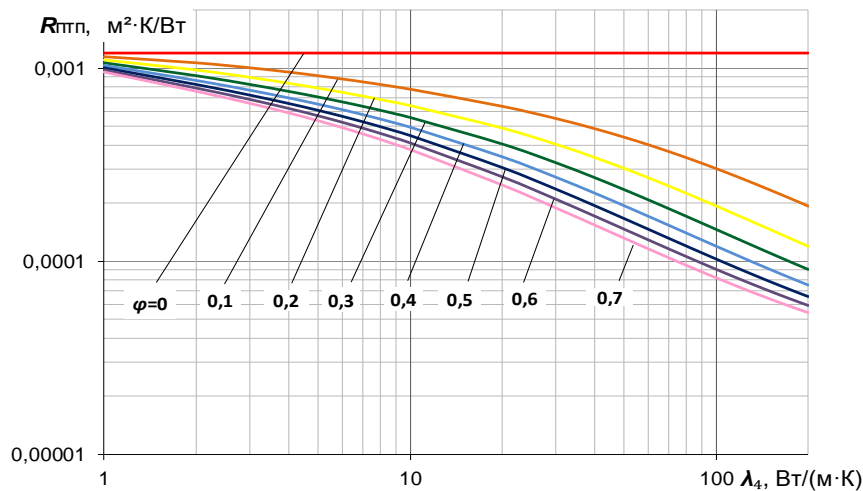


Рис. 9. Залежність ефективного теплового опору ПТП від теплопровідності шунта при варіації геометричного параметра шунта φ

умовах експлуатації ПТП при температурі до 500 К. Причому, в діапазоні температури від 300 К до 500 К зміна функції перетворення таких ПТП не перевищує 3%. Подальше підвищення температури призводить до істотної зміни функції перетворення ПТП і появи піків при температурі точки Кюрі для нікелю.

Цей недолік усунуто введенням в конструкцію ПТП додаткової коректувальної термобатареї. Причому, обидві термобатареї виконуються з нікелевим покриттям, а основою додаткової термобатареї є парний термоелектрод (рис.10, **а** і **б**).

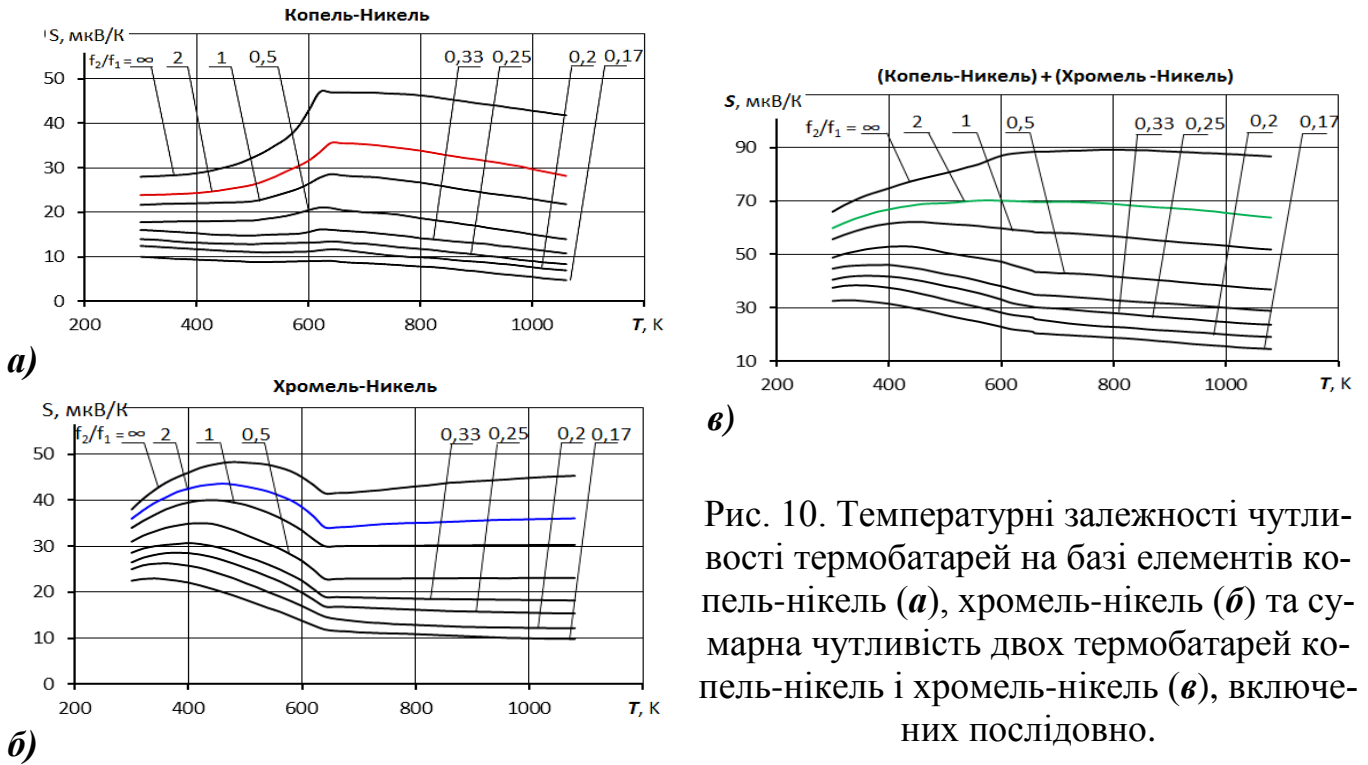


Рис. 10. Температурні залежності чутливості термобатарей на базі елементів копель-нікель (а), хромель-нікель (б) та сумарна чутливість двох термобатарей копель-нікель і хромель-нікель (в), включених послідовно.

Сумарна чутливість включених послідовно двох термобатарей розраховується за формулою:

$$S_{\Sigma} = \alpha_1^3 \cdot z_1 / [1 + (\rho_3 \cdot f_1) / (\rho_1 \cdot f_{31})] - \alpha_2^3 \cdot z_2 / [1 + (\rho_3 \cdot f_2) / (\rho_2 \cdot f_{32})] - \alpha_3^3 \cdot (z_1 / [1 + (\rho_3 \cdot f_1) / (\rho_1 \cdot f_{31})] - z_2 / [1 + (\rho_3 \cdot f_2) / (\rho_2 \cdot f_{32})]), \quad (6)$$

де $\alpha_1^3, \alpha_2^3, \alpha_3^3$ – коефіцієнт Зеєбека матеріалів основних проволоку 1 і 2 та матеріалу покриття 3; z_1, z_2 – кількість термоелементів в першій та другій термобатареях відповідно; ρ_1, ρ_2, ρ_3 – питомий електричний опір основних проволоку 1, 2 та покриття 3.

При $z_1 / (1 + \rho_3 \cdot f_1 / \rho_1 \cdot f_{31}) = z_2 / (1 + \rho_3 \cdot f_2 / \rho_2 \cdot f_{32})$, чутливість ПТП не залежить від властивостей матеріалу покриття і розраховується за формулою:

$$S_{\Sigma, \text{opt}} = \alpha_1^3 \cdot z_1 / (1 + \rho_3 \cdot f_1 / \rho_1 \cdot f_{31}) - \alpha_2^3 \cdot z_2 / (1 + \rho_3 \cdot f_2 / \rho_2 \cdot f_{32}). \quad (7)$$

Підвищити чутливість біметалевих ПТП вдалося шляхом нанесення на обидві проволоки основної та корегувальної батарей ПТП гальванічного покриття з парних термоелектродних матеріалів, що мають високі значення коефіцієнта Зеєбека, але не випускаються у вигляді проволоку (наприклад, сурма, вісмут).

Для обчислення оптимальних значень чутливості ПТП й необхідної для цього товщини покриттів розглянута еквівалентна електрична схема термоелемента ПТП, наведена на рисунку 11, де індекс «1» відповідає основному термоелектроду, «2» і «3» – двом гальванічним покриттям. За наявності різниці температури ΔT між вузлами контуру виникає струм I_1, I_2, I_3, I_4 , а між вузлами В і С виникає різниця потенціалів ΔU , яка згідно з правилом Кірхгоффа для ланцюгів постійного струму обчислена по формулі:

$$\Delta U_{CB} = \left(\frac{\alpha_3^3 - \alpha_1^3}{R_1 + R_3} + \frac{\alpha_1^3 - \alpha_2^3}{R_1 + R_2} \right) \cdot R_1 \cdot \Delta T. \quad (8)$$

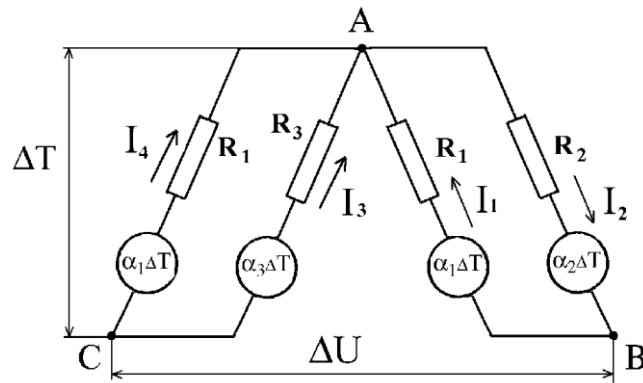


Рис. 11. Еквівалентна електрична схема термоелемента з шарами термоелектричних покриттів на напівгілках

З урахуванням формули (8) розрахункове співвідношення для приведеної чутливості $S_V = S \cdot (A \cdot h)^{-1}$ біметалевих ПТП набуває вигляду:

$$S_V = \frac{1}{\lambda_1 \cdot f_1} \cdot \frac{\alpha_3^3 / (1 + \rho_{31} / f_{31}) - \alpha_2^3 / (1 + \rho_{21} / f_{21}) + \alpha_1^3 / ((1 + \rho_{21} / f_{21})^{-1} - (1 + \rho_{31} / f_{31})^{-1})}{2 + \lambda_{21} \cdot f_{21} + \lambda_{31} \cdot f_{31} + \lambda_{41} \cdot f_{41}}, \quad (9)$$

де $\rho_{i1} = \rho_i / \rho_1$ – приведений питомий електричний опір; $f_{i1} = f_i / f_1$ – приведена площа перерізу; $\lambda_{i1} = \lambda_i / \lambda_1$ – відношення коефіцієнтів теплопровідності (індексами позначені: $i = 1$ – проволока основа, $i = 2; 3$ – гальванічне покриття, $i = 4$ – заливний компаунд).

При $\rho_{21} / f_{21} = \rho_{31} / f_{31}$ чутливість ПТП не залежить від матеріалу основного термоелектроду термобатареї та визначається тільки коефіцієнтами Зеєбека матеріалів покриття.

Якщо для вимірювання сталого теплового потоку за допомогою ПТП достатньо визначити різницю температури на торцевих поверхнях термобатареї, тобто виконати числове диференціювання між двома його перерізами, то в разі вимірювання неусталеного теплового потоку кількість перерізів, між якими виконується диференціювання, слід збільшити. Це дозволяє на порядок зменшити інтервал часу реакції ПТП на зовнішню теплову дію.

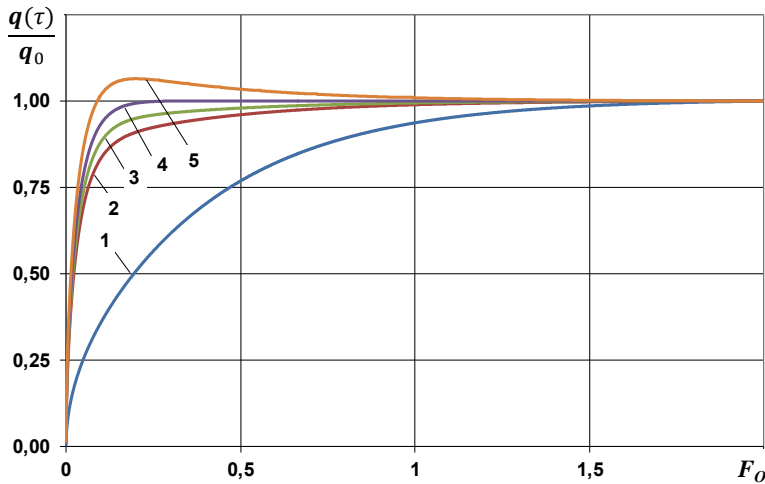
Найчастіше ПТП з корегувальною термобатареєю виконують з двох термобатареї, одна з яких – основна, на теплосприймальну поверхню якої надходить тепловий потік, друга – корегувальна, гарячі злоти якої розміщено поблизу перерізу холодних злотов основної термобатареї, та яка включена з основною диференційно.

В роботі встановлено, що для збільшення швидкодії ПТП потрібно підсумовувати в певній пропорції сигнали, що відповідають різниці температури в шарах пластини ПТП. У загальному випадку співвідношення сигналів може бути різним. Сигнал, що формується за допомогою термобатареї, злоти яких розташовані в перерізах з координатою η і $(1 - \eta)$, та відповідає зміні в часі вимірюваного значення густини теплового потоку $q(\tau)$ відносно густини теплового потоку q_0 , який надходить на теплосприймальну поверхню ПТП, визначається як:

$$\frac{q(\tau)}{q_0} = \frac{\lambda}{h \cdot \eta} \{ [\theta(0, \tau) - \theta(\eta, \tau)] + m \cdot [\theta(0, \tau) - \theta(\eta, \tau) - (\theta(1 - \eta, \tau) - \theta(1, \tau))] \}, \quad (10)$$

де m – параметр, який враховує чутливості коригувальних термобатарей та їх внесок у сумарний сигнал; $\eta = x/h$ – безрозмірна координата, h – товщина ПТП.

На рис.12 представлені результати математичного моделювання залежності відносної густини вимірюваного теплового потоку при ступеневій зміні вхідного потоку від критерію Фур'є ($Fo = a\tau/h^2$, де a – температуропровідність ПТП) з використанням рівняння (10), для випадку $\eta=0,5$ при варіації значень параметра m ($m=0,5; 0,56; 0,62; 0,705$).



1 – ПТП без корегувальної термобатарей, тобто $n=2$, при $m=0$; 2 – двошаровий ПТП, тобто $n=3$, $m=0,5$; 3 – $m=0,56$; 4 – $m=0,62$; 5 – $m=0,705$.

Рис. 12. Залежності відносної густини теплового потоку при $\eta=0,5$ від критерію Фур'є при варіації параметра m

корегувальною термобатарейою завжди дає переваги за точністю вимірювання та швидкодією у порівнянні зі стандартними ПТП.

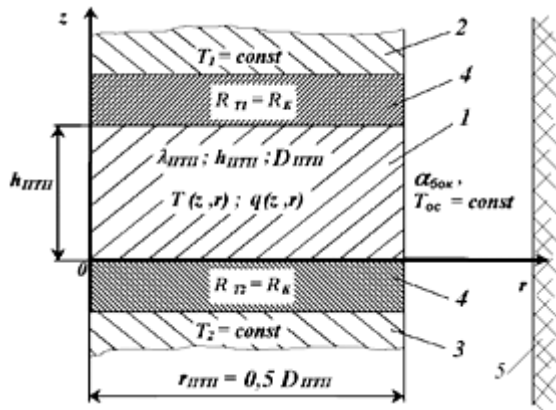
Четвертий розділ присвячено питанням метрологічного забезпечення теплометрії, а саме підвищенню точності відтворення та передавання розміру одиниці вимірювання поверхневої густини теплового потоку при атестації ПТП виду допоміжної стінки.

До чинників, які впливають на точність відтворення та передавання розміру одиниці густини теплового потоку при кондуктивному способі завдання теплового потоку, відносяться: контактний тепловий опір між торцевими поверхнями ПТП і дотичними до них поверхнями джерела і стоку теплоти; нестабільність умов теплообміну з оточуючим середовищем на бічній поверхні ПТП; власний тепловий опір ПТП і співвідношення між ефективним повздовжнім розміром ПТП і його висотою.

Дослідження впливу перерахованих факторів виконано шляхом визначення розподілу сталого теплового потоку в тілі ПТП (рис. 13). В перерізах при $z=0$ і $z=h_{\text{ПТП}}$ задано, що тепловий опір $R_{T1} = R_{T2} = R_K$, який обумовлений контактним тепловим опором на поверхнях ПТП, що контактують з джерелом і стоком теплоти, та мають у загальному випадку постійні неоднакові значення температури. Між бічною поверхнею циліндра і теплозахисним екраном відбувається теплообмін через

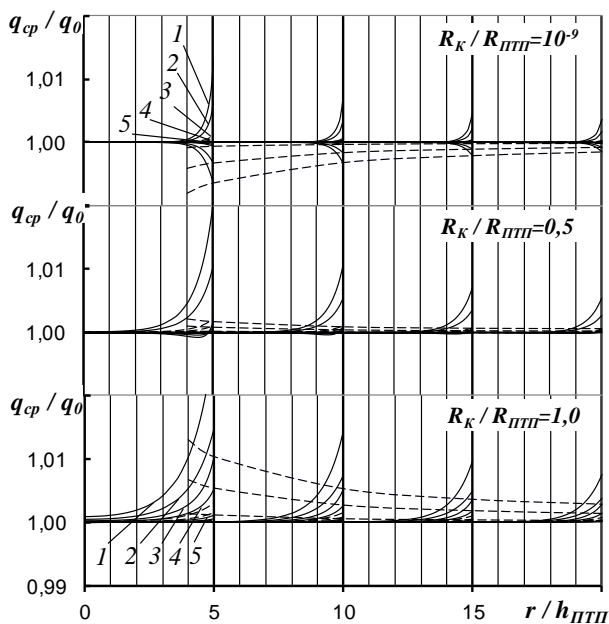
З аналізу представлених на рис. 12 графіків випливає, що за наявності тільки трьох перерізів (для випадку $\eta=0,5$), між якими вимірюється різниця температури, при підборі числа m можна досягти зниження інерційності ПТП, яке не поступається результатам, отриманим для випадків $n=4; 5$ і більше.

В дисертації розглянуто різні випадки вимірювання теплового потоку при неусталеному режимі об'єкта контролю, а також контролю теплового потоку на обладнанні з тепловиділенням приладами для експрес-вимірювань, і показано, що застосування ПТП з



1 – ПТП; 2 – джерело теплоти; 3 – теплостік; 4 – контактний тепловий опір; 5 – теплозахисний бічний екран
Рис. 13. Схема ПТП, розміщеного в устаті кондуктивного типу

На графіках рис. 14 пунктиром позначені поправки, що враховують вплив бокових теплопритоків, до потужності основного нагрівника метрологічної устави.



1 – $R_{ПТП}/R_{БОК}=0,1$; 2 – 0,05; 3 – 0,01; 4 – 0,005; 5 – 0,001

Рис. 14. Залежність приведеної густини середньоінтегрального теплового потоку від геометричних розмірів ПТП та теплового опору: контактного, бокового та ПТП

способі підведення заданого значення густини теплового потоку від 100 Вт/м^2 до 20 кВт/м^2 (рис. 15). Устава забезпечує відтворення розміру одиниці вимірювання поверхневої густини теплового потоку з середнім квадратичним відхиленням, що не перевищує 0,15%, при цьому, невиключена систематична похибка не перевищує 0,18%, похибка методу передавання розміру одиниці вимірювання не перевищує

повітряний прошарок при постійній температурі $T_{ос}$ та ефективному коефіцієнті теплообміну $\alpha_{бок}$.

Тепловий опір теплообміну на бічній поверхні $R_{бок} = 1/\alpha_{бок}$. Результати рахунків систематизовано і представлено на рис. 14 сімействами графіків залежностей цих відношень від поточного відносного радіуса $r/h_{ПТП}$ при варіаціях геометричного параметра ПТП і відношень теплових опорів: контактного до власного теплового опору ПТП $R_К/R_{ПТП}$ (10^{-9} ; 0,5; 1) і контактного до опору на бічній поверхні ПТП $R_К/R_{БОК}$ (10^{-3} ; $5 \cdot 10^{-3}$; 10^{-1} ; $5 \cdot 10^{-1}$).

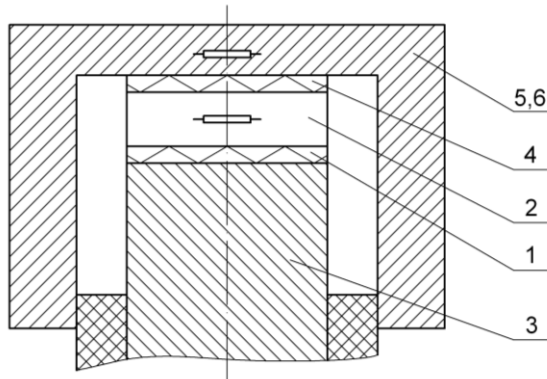
Ця поправка в залежності від значення теплового опору в газовому прошарку між бічною поверхнею ПТП і захисним екраном може досягати 0,5%. Мінімізувати її можна збільшенням співвідношення $D_{ПТП}/h_{ПТП}$ і підтриманням приведенного контактного теплового опору $R_К/R_{ПТП}$ на рівні 0,5 і нижче.

Аналітично досліджені два варіанти виконання вимірювальної комірки теплового блоку метрологічної устави: з вакуумуванням внутрішнього простору теплового блоку і з заповненням його повітрям. При цьому, сучасний еталонний рівень метрологічних характеристик досягається використанням активної адіабатної ізоляції вимірювальної комірки навіть без вакуумування.

З урахуванням отриманих результатів розроблена і виготовлена еталонна устава, в якій реалізовано абсолютний метод визначення індивідуальної статичної функції перетворення ПТП в температурному діапазоні від 300 К до 473 К при кондуктивному

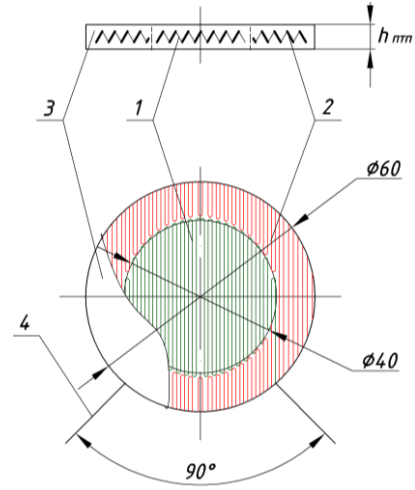
0,5%. За результатами державної метрологічної атестації устава УВТ-1 визнана придатною до використання в якості еталонного засобу вимірювальної техніки і застосовується для атестації еталонних ПТП і робочих ПТП підвищеної точності.

Для передавання розміру одиниці вимірювання густини теплового потоку робочим засобам вимірювання (робочим ПТП і приладам на їх основі) спеціально розроблено еталонний ПТП (рис. 16).



1 – ПТП, що атестується; 2 – джерело теплоти; 3 – теплостік; 4 – додаткова термобатарея; 5, 6 – охоронний нагрівач, поєднаний з теплозахисним екраном

Рис. 15. Схема вимірювальної комірки еталонної устави



1 – чутлива зона; 2 – охоронна зона;
3 – залівний компаунд;
4 – потенціалоз'ємні дроти.

Рис. 16. Схема еталонного ПТП

Еталонний ПТП виготовлений з охоронною зоною по периметру чутливого елемента, ширина якої прийнята п'яти товщинам ПТП. Діаметр зони чутливого елемента ПТП склав 40 мм при $D_{mm} = 60$ мм і $h_{mm} = 2$ мм. Це забезпечує однорідність поля теплового потоку в зоні розташування чутливого елемента при різних умовах застосування еталонного ПТП.

Для виготовлення ПТП використана термоелектрична пара з неблагородних металів копель-нікель, що дозволило забезпечити часову стабільність характеристик ПТП в умовах експлуатації при температурі до 500 К.

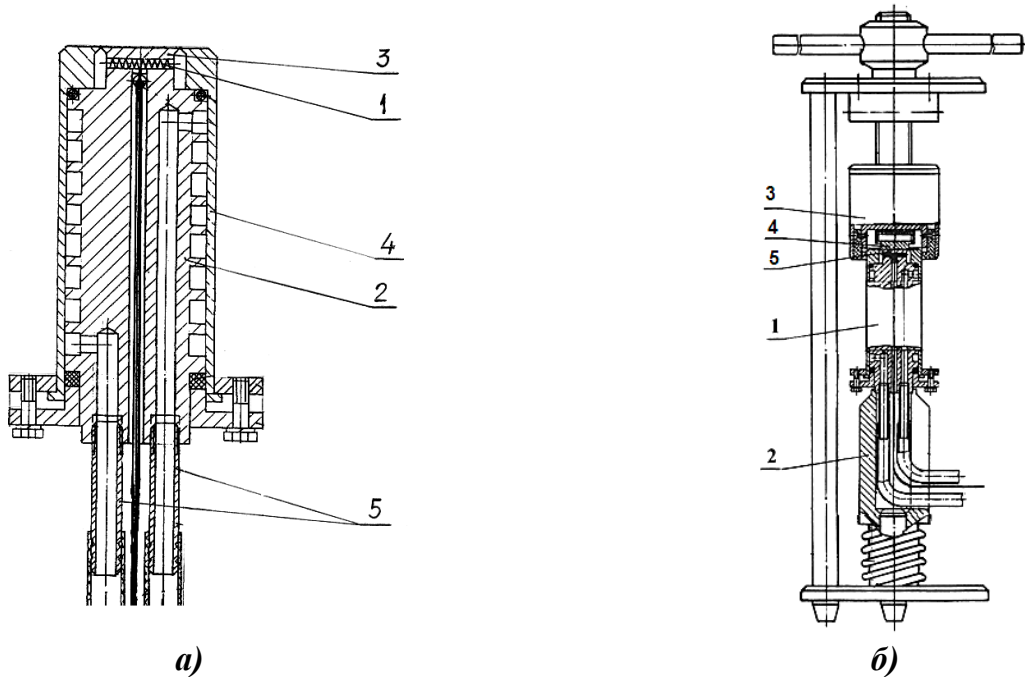
Для забезпечення єдності вимірювань поверхневої густини теплового потоку розроблено проект повірочної схеми для контактних засобів вимірювання поверхневої густини теплового потоку, що застосовуються в Україні.

Для атестації та перевірки робочих ПТП розроблено радіаційну установку, що реалізує метод компарування по еталонному ПТП при радіаційному способі підведення теплоти. Перевагою радіаційної устави є можливість градування ПТП, площа контактної поверхні якого не однакова з площею еталонного ПТП.

Радіаційний компаратор забезпечує діапазон значень густини потоку теплового випромінювання від 10 Вт/м^2 до 10^4 Вт/м^2 при температурі від 300 К до 350 К, що є достатнім для атестації та перевірки всієї номенклатури ПТП (крім спеціальних) та приладів на їх основі.

У п'ятому розділі розглянуто впровадження виконаних фундаментальних розробок у вирішення прикладних задач різних галузей промисловості, в першу чергу, будівельної, енергетичної, аерокосмічної, пожежної безпеки, тощо.

В дисертації запропоновано конструкцію спеціалізованого ПТП (рис. 17, а) з розширеним до 170 кВт/м^2 динамічним діапазоном, актуальним для забезпечення стандартів на вогневі випробування. Особливістю такого ПТП є виконання чутливого елемента з тепловим шунтом.



1 – чутливий елемент ПТП; 2 – корпус; 3 – теплосприймальна пластина; 4 – кожух; 5 – штуцера

1 – спеціалізований ПТП; 2 – підставка; 3 – тепла головка; 4 – градуювальний нагрівник; 5 – теплосприймальна поверхня чутливого елемента ПТП

Рис. 17. Спеціалізований ПТП (а) та схема його розміщення в градуювальному калориметрі (б)

У верхній частині металевого корпусу 2 в спеціальних отворах розміщена термобатарея чутливого елемента. Щоб уникнути перегріву корпус ПТП виконаний водоохолоджуванним.

Функція перетворення ПТП має нелінійність порядку 10%, що обумовлено досить широким діапазоном вимірюваних величин і великим температурним перепадом. Для зменшення впливу нелінійності характеристики ПТП на точність вимірювань проведено дослідження коефіцієнта перетворення ПТП (K) і розраховані коефіцієнти апроксимаційного полінома для обчислення густини теплового потоку по формулі:

$$q = a_0 + a_1 \cdot K \cdot E + a_2 \cdot (K \cdot E)^2, \quad (11)$$

де значення K береться для середини динамічного діапазону.

Основні характеристики розробленого ПТП наведено в таблиці 1.

Метрологічна атестація і періодичні повірки здійснюються за допомогою спеціального калориметра, показаного на рис. 17, б. Густина теплового потоку

Таблиця 1 – Основні характеристики спеціалізованого ПТП

Діапазон значень поверхневої густини теплового потоку, кВт/м ²	30 – 170
Межі основної відносної похибки вимірювання, %	±2
Діапазон робочої температури, °С	20 – 95
Призначений ресурс роботи в полум'я пальника, год.	200
Площа теплосприймальної поверхні, м ²	4,89·10 ⁻⁴
Габаритні розміри, мм	Ø80×180

визначається за потужністю електричного нагрівника, який забезпечено активною адіабатною ізоляцією.

Розробка спеціалізованого ПТП з метрологічним забезпеченням дало змогу створити автоматизовану уставу моделі КИТП-1 (рис. 18).



Рис. 18. Установа КИТП-1

Устава КИТП-1 може працювати в двох режимах: робочому – проведення вогневих випробувань матеріалів і виробів та метрологічному – виконання метрологічної атестації та періодичних перевірок спеціалізованих ПТП. До складу устави входять ПТП і комплект перетворювачів температури з пристроєм термостатування опорних з'єднань; спеціалізований електронний блок; рідинний циркуляційний термостат, а

також градувальний калориметр (див. рис. 17, б). Устава в режимі експлуатації реалізує прямий метод вимірювання поверхневої густини теплового потоку від полум'я пальника із застосуванням спеціалізованого ПТП і температури в декількох точках по перерізу температурного поля полум'я пальника.

Для вимірювання густини радіаційного теплового потоку, передбаченого стандартами ГОСТ 24632-81, ГОСТ 12.1.044-89, ДСТУ Б В.2.7.-70-98 (ГОСТ 30444-97), створена серія абсолютних порожнинних приймачів теплового випромінювання РАП-12 з одним або двома ПТП (рис. 19), причому в приймачах з двома ПТП останні включені диференційно. Відмінною особливістю приймачів є наявність градувального нагрівача, розташованого між термобатаресю і тепловим колектором, який утворює порожнину приймача.

Прилади РАП-12М, конструктивно виконані з одним ПТП, застосовують для вимірювання потоку теплового випромінювання густиною до 70 кВт/м². Основний їх недолік полягає в наявності дрейфу нуля при зміні температури охолоджуючої речовини, що особливо помітно проявляється при вимірюванні теплового потоку малої густини. Цей недолік усунуто в приладах, виконаних з двома ПТП (наприклад, модель РАП-12Д), призначених для вогневих випробувань в широкому діапазоні вимірювання радіаційного теплового потоку від 1,0 кВт/м² до 100 кВт/м².

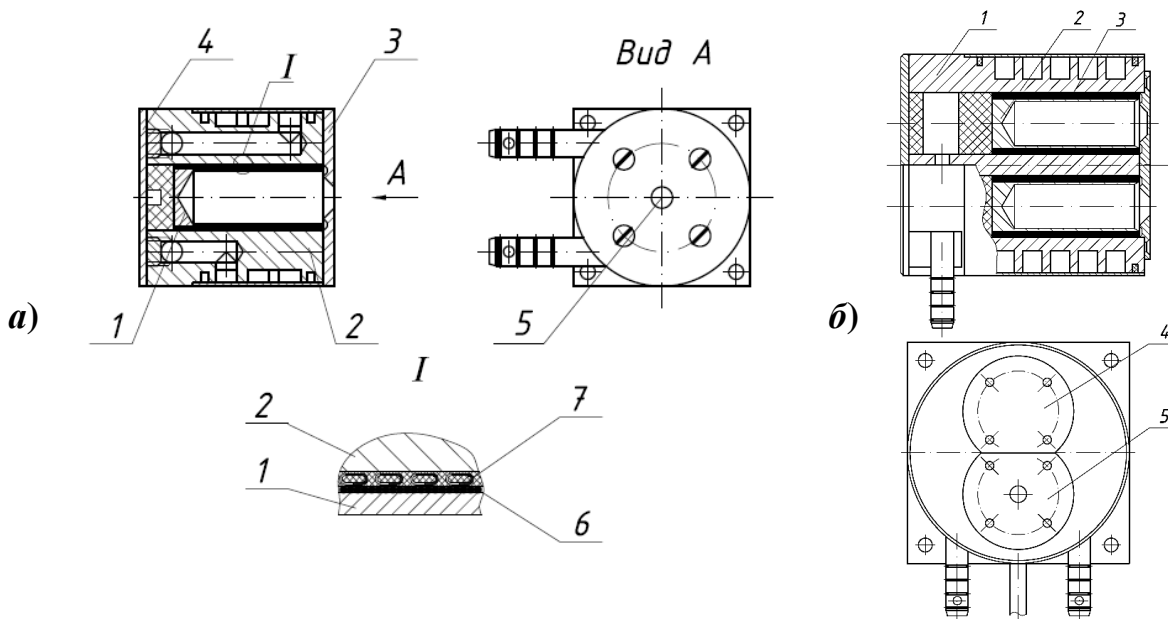


Рис. 19. Приймачі теплового випромінювання серії РАП-12 з одним (а) і двома (б) ПТП

Похибка вимірювання в піддіпазоні $1 \div 20$ кВт/м² становить $\pm 6\%$, а в піддіпазоні $20 \div 100$ кВт/м² – $\pm 3\%$. За аналогічною диференційною схемою розроблено приймач РАП-12СР для дослідження потоку сонячного випромінювання, що діє на будівельні конструкції будинків і споруд.

Прилади РАП-12М і РАП-12Д знайшли впровадження при випробуваннях різних матеріалів на вогнестійкість і швидкість поширення полум'я згідно з ГОСТ 12.1.044 і ДСТУ Б В.2.7-70.

Для кількісної оцінки теплотехнічних характеристик будівельних огорожувальних конструкцій і ступеня їх відповідності новим нормативним вимогам актуальними стають вимірювання та контроль теплового потоку через огорожувальні конструкції, теплового опору теплопередаванню і коефіцієнтів теплопровідності нових теплоізоляційних будівельних матеріалів і виробів. Для вирішення цих завдань розроблено методи, прилади, устави та вимірювальні комплекси, які розглянуті нижче.

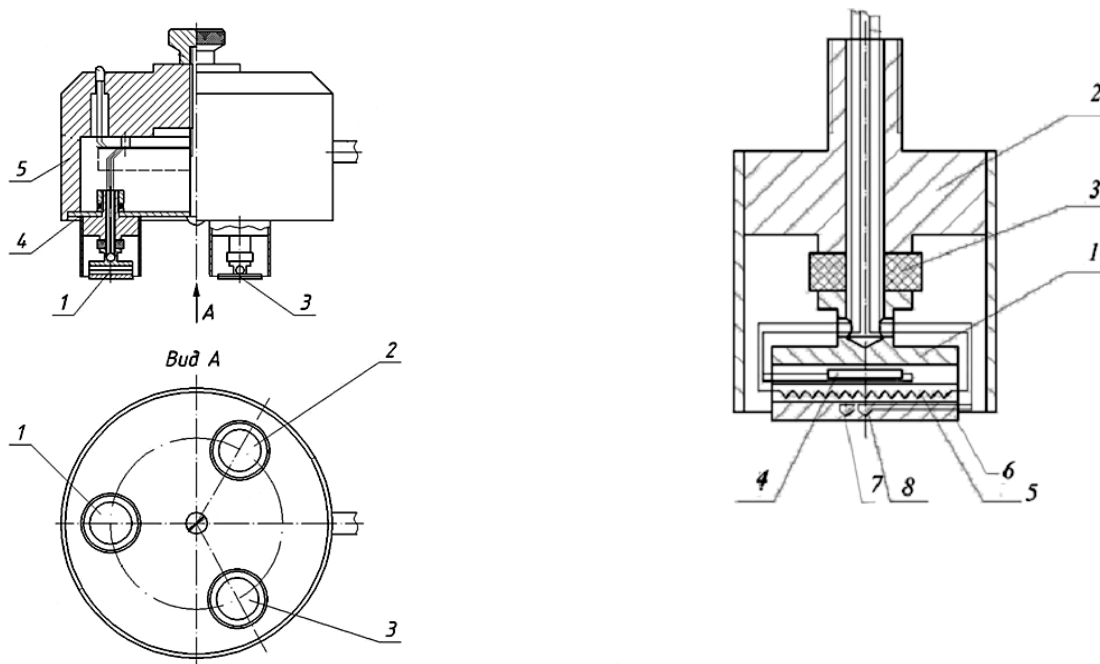
Для експрес-контролю теплопровідності будівельних матеріалів створено переносні прилади ИТ-8 та ИТ-8М (рис. 20). Їх робота базується на закономірностях теплообміну в напівобмеженому масиві при локальній тепловій дії на його поверхню тепловим потоком відомого значення. Основна теоретична залежність має вигляд:

$$\vartheta(\rho, \zeta) = \frac{q_0 \cdot r_{II}}{\lambda} \cdot I(\rho, \zeta), \quad (12)$$

де $\vartheta(\rho, \zeta) = T(\rho, \zeta) - T_\infty$ – надлишкова температура поверхні зразка в зоні теплового впливу відносно температури в зоні з неспотвореним температурним полем; q_0 – густина потоку теплової дії в зоні з фіксованим радіусом r_{II} ;

$I(\rho, \zeta) = \int_0^\infty \frac{\exp(-\zeta \cdot x) J_1(x) \cdot J_0(\rho \cdot x)}{x + Bi} dx$, де $Bi = \alpha_{\text{эф}} \cdot r_{II} / \lambda$, $\alpha_{\text{эф}}$ – ефективний коефіцієнт теплообміну поверхні зразка з оточуючим середовищем;

λ – коефіцієнт теплопровідності масиву.



а) 1 – зонд робочий; 2 – зонд-референт;
3 – зонд-вимірювач температури віднесення; 4 – підставка; 5 – корпус

б) 1 – тримач теплової головки; 2 – корпус; 3 – гнучкий шарнір; 4 – електричний нагрівник; 5 – ПТП; 6 – температуровирівнювальна пластина, 7, 8 – термопари

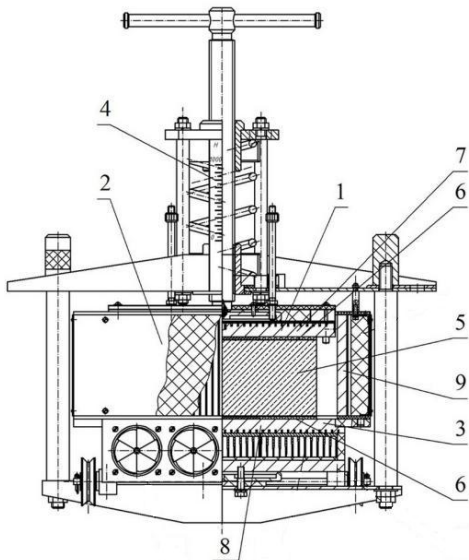
Рис. 20. Схема приладу (**а**) і схема вимірювального зонду (**б**) для експрес-контролю теплопровідності будівельних матеріалів

Прилади забезпечують вимірювання коефіцієнтів теплопровідності зразків будівельних матеріалів довільної форми за наявності однієї плоскої поверхні з поперечними розмірами не менше (200x200) мм у діапазоні (0,03 – 1,5) Вт/(м·К) з відносною похибкою \pm (5 – 8)%. Тривалість вимірювань не перевищує 20 хвилин.

Для дослідження будівельних матеріалів згідно з вимогами ГОСТ 70769-99 і ДСТУ ISO 8301:2007 розроблена і впроваджена в будівельних організаціях України устава ИТ-7С (рис. 21), яка дозволяє визначати коефіцієнт теплопровідності зразків твердих, м'яких та сипких матеріалів у діапазоні (0,02 – 3,0) Вт/(м·К) з похибкою, що не перевищує 3%.

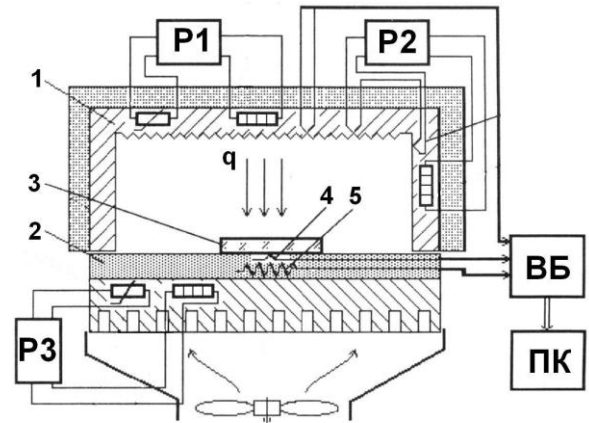
Крім прямого призначення, дана устава може бути застосована для визначення коефіцієнта емісії енергозберігаючих стекол і додаткової теплоти гідратації бетонів за оригінальними методиками.

Для вимірювання терморадіаційних характеристик світлопрозорих матеріалів і покриттів розроблена устава ИТРС-1 (рис. 22), яка за результатами державної метрологічної атестації допущена до експлуатації для вимірювання інтегрального напівсферичного коефіцієнта випромінювання (поглинання) у діапазоні 0,02 – 0,97 з границями допустимої абсолютної похибки \pm 0,02. Розроблена здобувачем методика калориметричних вимірювань терморадіаційних характеристик матеріалів і покриттів та принципова схема уставу ИТРС-1 введені в якості додатку до стандарту ДСТУ Б В.2.7-228.



1 – вимірювальна комірка; 2 – бокова активна теплоізоляція; 3 – блок охолодження; 4 – притискний пристрій; 5 – досліджуваний зразок; 6 – тепломіри; 7, 8, 9 – електричні нагрівники

Рис. 21. Схема устави ИТ-7С для визначення коефіцієнта теплопровідності



1 – джерело потоку теплового випромінювання; 2 – теплостік; 3 – зразок, що досліджується; 4 – перетворювач температури; 5 – ПТП; P1, P2, P3 – регулятори; ВБ – вимірювальний блок

Рис. 22. Схема устави ИТРС-1 для вимірювання терморадіаційних характеристик

Для вимірювання теплового опору склопакетів за ДСТУ Б В.2.6-17 розроблена спеціалізована устава ИТС-3 (рис. 23), яка дозволяє визначати тепловий опір склопакетів і тепловий опір теплопередаванню всієї конструкції. Устава складається з малогабаритної пересувної кліматичної камери, блоку електронних регуляторів, інформаційно-вимірювального пристрою.

Устава застосовується для випробувань однокамерних і двокамерних склопакетів з опором теплопередаванню від $0,3 \text{ К}\cdot\text{м}^2/\text{Вт}$ до $1,1 \text{ К}\cdot\text{м}^2/\text{Вт}$.

Для теплових випробувань будівельних огорожувальних конструкцій згідно з ДБН В.2.6-31, ДСТУ Б В.2.6-101 розроблено спеціалізовану інформаційно-вимірювальну систему «РЕСУРС», яка укомплектована перетворювачами теплового потоку та температури, вимірювачем вологості та іншими первинними перетворювачами, необхідними як при натурних, так і при лабораторних випробуваннях будівельних конструкцій (рис. 24). Кількість вимірювальних каналів може варіюватися від 32 до 96 в залежності від модифікації. Програмне забезпечення системи допускає створення індивідуальних конфігураційних файлів для кожного обстежуваного об'єкта. При роботі здійснюється вимірювання сигналів, їх первинне оброблення та подання на екрані монітора як таблично, так і у вигляді графіків змінення у часі. Одночасно дані записуються в ПК для подальшого оброблення.



Рис. 23. Устава ИТС-3

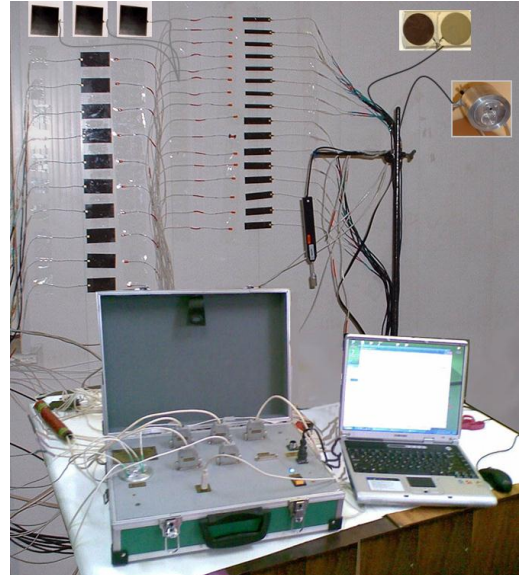
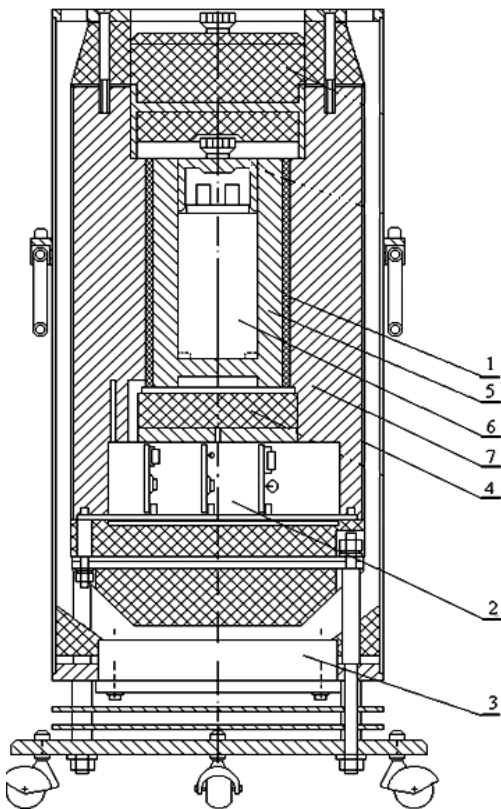


Рис. 24. Інформаційно-вимірювальна система «РЕСУРС»



1 – теплометрична оболонка; 2 – відсік електронних блоків; 3 – вентилятор; 4 – кожух; 5 – стакан калориметричної комірки; 6 – калориметрична бомба; 7 – корпус

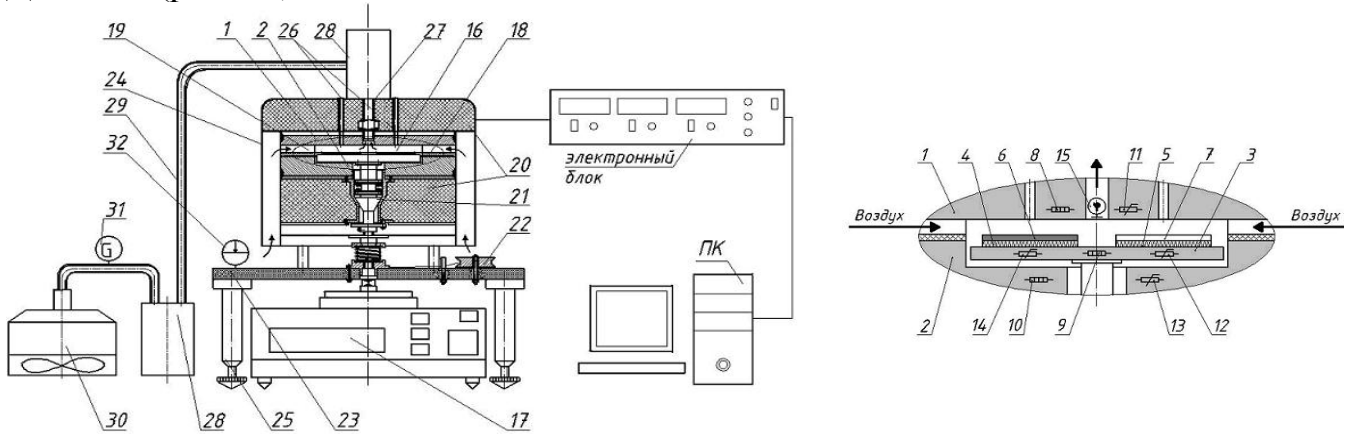
Рис. 25. Калориметр КТС-3

Для вимірювання теплоти згоряння палив розроблено вітчизняний калориметр моделі КТС, альтернативний традиційним водяним калориметрам. Прилад моделі КТС є калориметром теплового потоку, побудованим за принципом ізопериболічного кондуктивного калориметра. При цьому послідовно були розроблені три моделі КТС-1, КТС-2 та КТС-3 (рис. 25).

Теплота, що виділяється при згорянні проби палива в калориметричній бомбі, відводиться до ізотермічної оболонки через ПТП у вигляді циліндричної теплометричної оболонки. В КТС повну теплоту згоряння проби палива визначають двома способами: інтегральним і балістичним. У першому випадку теплота згоряння пропорційна інтегральному значенню сигналу ПТП за проміжок часу від підпалу до відновлення сталого режиму, а в другому – теплота згоряння визначається за максимальним значенням сигналу ПТП. Діапазон вимірювання повної енергії згоряння проби палива складає (10 – 40) кДж, межі допустимої основної відносної похибки вимірювання інтегральним способом $\pm 0,2\%$.

При випуску кожен екземпляр калориметрів КТС проходить державну метрологічну атестацію в установленому порядку за програмою та методикою метрологічної атестації, затвердженої в ДП «Укрметрестандарт».

Для вимірювання експериментальних значень теплофізичних властивостей матеріалів і питомої теплоти випаровування, яка зумовлена енергією зв'язку вологи з матеріалом, створена вимірювальна устава для синхронного теплового аналізу ДМКИ-1 (рис. 26).



1,2 – верхній і нижній термостатовані блоки; 3 – калориметрична платформа; 4,5 – ПТП; 6 – робоча комірка; 7 – контрольна комірка; 8,9,10 – електронагрівники; 11,12,13,14 – термометри опору, 15 – датчик відносної вологості; 16 – робоча камера; 17 – аналітичні ваги; 22 – арретир; 23 – стільниця; 24 – кожух; 26 – отвори для введення рідкої речовини; 27 – центральний отвір для відведення вологи, що випаровується; 30 – пневмонасоси; 31 – датчик витрати повітря; 32 – рівень.

Рис. 26. Схема устави ДМКИ-1

В уставі реалізована диференційна схема вимірювання теплових ефектів (теплоти випаровування) при сталій температурі та можливість вимірювати теплоємність методом покрокового сканування. Метрологічну атестацію устави ДМКИ-1 в режимі вимірювання теплоти випаровування виконують за результатами досліджень чистих рідин з відомими характеристиками (вода, спирти), а в режимі вимірювання теплоємності – за результатами звірення з нормованими даними на еталонні зразки (сапфір, кварцове скло марки КВ). Устава ДМКИ-1 застосовується для дослідження зразків різних матеріалів з метою оптимізації технологічних процесів, в яких вони використовуються. Наразі досліджено різні розчинники, вихідні матеріали для біопалив – торф і рослинна сировина, а також суспензії нових наноматеріалів.

Для дослідження надійності теплового захисту ракет-носіїв типу «Дніпро» в умовах реального польоту розроблено дві моделі ПТП. Перша модель виконана на базі константан-нікелевої гальванічної пари й призначена для вимірювання теплового потоку, що впливає на зовнішню поверхню головної частини ракети-носія, забезпечує межу вимірювання густини теплового потоку до 20 кВт/м^2 при термостійкості до 523 К . Друга модель ПТП виконана з корегувальною термобатареею й призначена для встановлення на внутрішній поверхні обтічника для вимірювання теплового

поток, спрямованого в зону розміщення корисного вантажу, має межу вимірювання густини теплового потоку до 5 кВт/м^2 .

ПТП безвідмовно відпрацювали в умовах космічного польоту, що дозволило вперше отримати унікальну вимірювальну інформацію щодо теплового навантаження на головну частину ракети-носія. Як приклад, на рисунку 27 показано визначенні за даними телеметричної вимірювальної системи ракети-носія «Дніпро» значення теплового потоку в місцях розташування ПТП в процесі виведення супутників на орбіту, яке відбулося 17 квітня 2007 року.

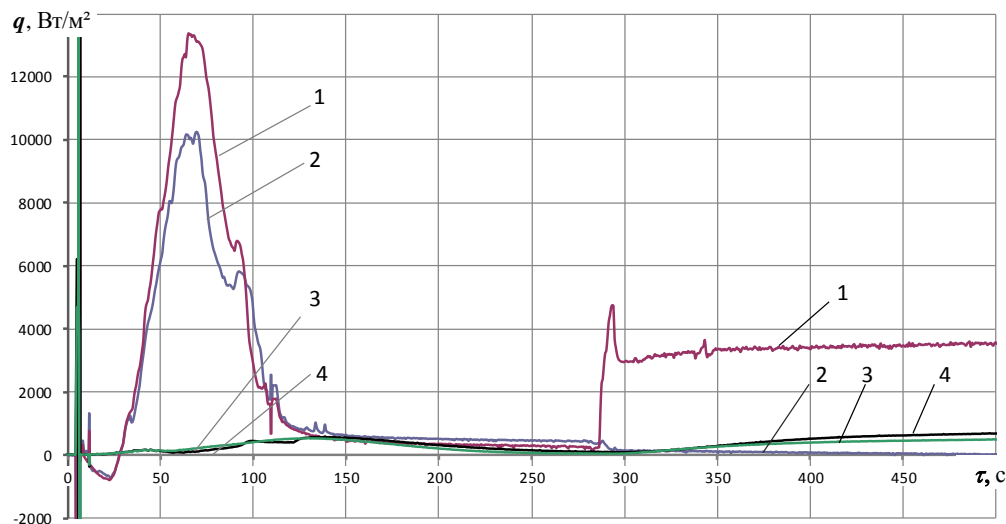
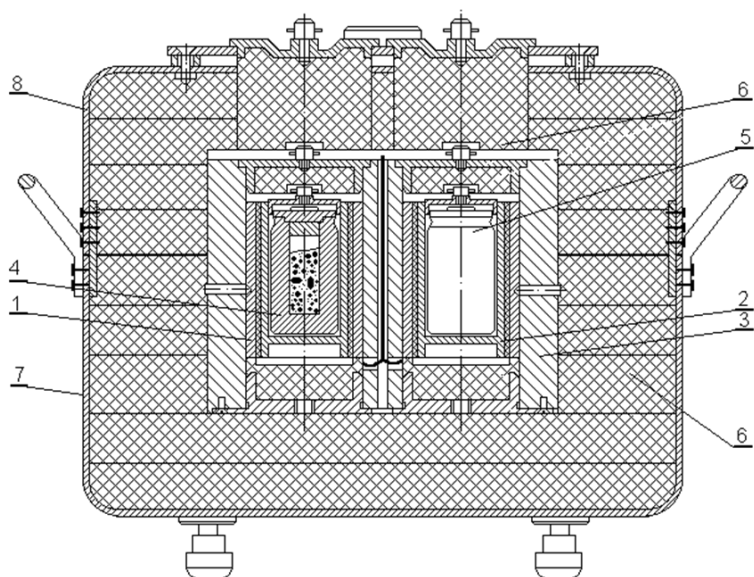


Рис. 27. Графіки змінення теплового потоку на зовнішній поверхні обтічника (ПТП №1 і №2) і в зоні розміщення корисного вантажу в процесі виведення супутників на орбіту (ПТП №3 і №4)

За показами ПТП № 1 і №2, які встановлено на зовнішній поверхні обтічника, спостерігається кілька характерних часових інтервалів. На першому інтервалі максимальна густина теплового потоку, яка приходить на зовнішню поверхню головної частини ракети-носія, на 69-ій секунді польоту досягає 13 кВт/м^2 , що відповідає розгінній ділянці (вихід на орбіту через щільні шари атмосфери). Потім, зі 120 по 280 секунди потік на зовнішній поверхні невеликий (рух в розріджених шарах і поза атмосферою), а починаючи з 280 секунди, на один з ПТП починає діяти постійний тепловий потік від двигуна управління, який коректує орбіту корабля. Ці дані узгоджуються з розрахунковими значеннями теплового навантаження, отриманими на етапі підготовки ракети-носія до запуску.

Судячи з показів ПТП №3 і №4, встановлених на внутрішній стороні обшивки обтічника, тепловий потік в зоні розташування корисного вантажу досить малий і змінюється несуттєво, що свідчить про надійність теплового захисту головної частини ракети-носія.

В рамках робіт по ліквідації наслідків глобальної катастрофи на 4-му блоці Чорнобильської АЕС розроблено мікрокалориметр моделі ДМК-1 для вимірювання тепловиділення паливовмісних мас (рис. 28).



1 – робоча комірка; 2 – комірка порівняння;
3 – калориметричний блок; 4, 5 – контейнери;
6 – вкладиші теплоізоляційні

Рис. 28. Мікрокалориметр ДМК-1

Для проведення досліджень мікрокалориметр укомплектований спеціальними контейнерами двох типів, всередину яких поміщають дослідні зразки. Перший – тонкостінна циліндрична ємкість об'ємом 330 см^3 з алюмінієвого сплаву, горловина якої завалькована у фланець та закривається кришкою; на зовнішній стороні кришки є пристосування для перенесення, завантаження і витягання контейнера з вимірювальної комірки. Контейнер другого типу – для дослідження тепловиділень високорадіоактивних зразків паливовмісних мас, додатково забезпечений поглинальною свинцевою

оболонкою. При масі контейнера до 3,2 кг його корисна ємність становить 85 см^3 .

Калориметр забезпечив допустиму відносну похибку вимірювання потужності тепловиділення в діапазоні $(10^{-3} - 2) \text{ Вт}$ не гірше 1,5%, а в діапазоні $(10^{-5} - 10^{-3}) \text{ Вт}$ не гірше 5,5% при одноциклічній методиці вимірювань і 2 % при поліциклічній.

Шостий розділ присвячено створенню в Україні нормативної бази гармонізованої з міжнародними стандартами, нормами та вимогами для задоволення наукових, виробничих та інших потреб суспільства.

Для вирішення цих завдань в галузі вимірювання теплових величин розроблено 35 нормативно-методичних документів, включаючи національні (ДСТУ, ДСТУ БВ) і міждержавні (ГОСТ), а також гармонізовані з міжнародними (ДСТУ ISO, ДСТУ EN, ДСТУ (ГОСТ)) стандарти України, основні з яких наведено в таблиці 2.

Таблиця 2 – Перелік основних нормативних документів, розроблених в рамках виконання дисертації

№ п/п	Позначення і дата введення в дію	Назва
1	2	3
1	ДСТУ 3756-98, 2000-07-01	Енергозбереження. Перетворювачі теплового потоку термоелектричні загального призначення. Загальні технічні умови.
2	ДСТУ 4035-2001, 2002-01-01	Енергозбереження. Будівлі та споруди. Методи вимірювання поверхневої густини теплових потоків та визначення коефіцієнтів теплообміну між огорожувальними конструкціями та довкіллям.

Закінчення таблиці 2

1	2	3
3	ДСТУ БВ.2.6-101:2010, 2010-01-20	Конструкції будинків і споруд. Метод визначення опору теплопередачі огорожувальних конструкцій.
4	ДСТУ ISO 8301:2007 (ISO 8301:1991, IDT), 2009-01-01	Теплоізоляція. Визначення теплового опору і пов'язаних із ним властивостей в усталеному режимі. Прилад із вимірювачем теплового потоку
5	ДСТУ ISO 9869:2007 (ISO 9869:1994, IDT), 2009-01-01	Теплоізоляція. Будівельні елементи. Натурні вимірювання теплового опору та коефіцієнта теплопередавання.
6	ДСТУ ISO 11357-4:2010 (ISO 11357-4:2005, IDT), 2012-01-01	Пластмаси. Диференціальна сканувальна калориметрія. Частина 4. Визначення питомої теплоємності.
7	М00013184.5.23-01, 2002-01-01	Визначення теплових потоків крізь огорожувальні конструкції (определение тепловых потоков через ограждающие конструкции).
8	МВУ 048/06-2012, 2012.10.30	Метрологія. Опір теплопередаванню крізь огорожувальні конструкції будівель та споруд різного призначення / Методика виконання вимірювань комбінованим тепловізійно-теплометричним методом.

Наявність зазначених стандартів сприяло визнанню статусу теплових потоків вимірювань в загальній системі вимірювання теплових величин та встановленню загальних вимог щодо єдності та достовірності одержуваних результатів їх вимірювання в Україні та країнах СНД.

ОСНОВНІ РЕЗУЛЬТАТИ І ВИСНОВКИ

В результаті виконання даної дисертаційної роботи вирішено важливу науково-технічну проблему з розвитку наукових, технічних та нормативних засад створення засобів теплометрії на базі термоелектричних перетворювачів теплового потоку виду допоміжної стінки та вдосконалення системи метрологічного забезпечення теплометрії.

Найбільш значимими науковими та практичними результатами роботи є такі:

1. На підставі комплексного аналізу ряду задач, що відповідають різноманітним умовам застосування ПТП на об'єктах контролю різних типів, встановлено причини виникнення методичних похибок вимірювання густини теплового потоку і показано, що для найбільш вживаних раніше ПТП виду допоміжної стінки з відношенням поперечного розміру до товщини ПТП, рівному 10, методичні похибки можуть сягати 25%. Розроблені рекомендації щодо вибору розмірів і теплофізичних характеристик ПТП з урахуванням умов їх застосування дозволяють зменшити методичну складову похибки в 5 разів.

2. В результаті теоретичного і експериментального дослідження пар термоелектродних матеріалів константан-нікель і копель-нікель, вперше запропоновано й застосовано їх в конструкції термоелектричних ПТП, що дозволило без використання дорогоцінних металів розширити температурний діапазон вимірювання до 500 К і збільшити часову стабільність характеристик ПТП.

3. Вперше запропоновано і розроблено способи підвищення метрологічних характеристик ПТП на основі нікелевого покриття, що дозволило розширити температурний діапазон роботи на зону вище точки Кюрі і створити ПТП, чутливість яких змінюється не більше ніж на 5% в робочому діапазоні температури.

4. Розроблено теорію проектування ПТП для вимірювання теплового потоку при неусталеному теплообміні. В результаті створено і впроваджено малоінерційні ПТП, час реакції яких знижено в 10 разів, що дало змогу вперше експериментально визначити теплове навантаження на головний аеродинамічний обтічник ракети-носія в процесі виведення на орбіту космічних апаратів.

5. На підставі вивчення умов теплообміну при відтворенні та передаванні розміру одиниці вимірювання густини теплового потоку обґрунтовано правила вибору розмірів еталонних ПТП і матеріалів, з яких вони виготовляються, а також створено комплекс устав для метрологічного забезпечення тепловитоків вимірювань, в тому числі, уставу еталонного рівня і проект державної повірочної схеми для засобів вимірювання густини теплового потоку. Устава забезпечує відтворення розміру одиниці вимірювання густини теплового потоку в діапазоні від 100 Вт/м^2 до $20\,000 \text{ Вт/м}^2$ з невиключеною систематичною похибкою $\pm 0,18\%$ і похибкою передавання, що не перевищує $0,5\%$.

6. Створено комплекс для вимірювання та метрологічного забезпечення густини теплового потоку при високо інтенсивному теплообміні в діапазоні від 30 кВт/м^2 до 170 кВт/м^2 з похибкою вимірювання 2% , що дозволило впровадити стандарти на вогневі випробування, в яких передбачено вимірювання таких параметрів, як температура і поверхнева густина теплового потоку в зоні дії полум'я пальника.

7. Теоретично обґрунтовано та розроблено методику вимірювання коефіцієнтів емісії теплотричним методом, в основі якого лежать прецизійні вимірювання теплового опору.

8. Розроблено теорію проектування ПТП, якими оснащено прилади для вимірювання коефіцієнта теплопровідності згідно з ДСТУ ISO 8301 та ДСТУ Б.В.2.7-105 (ГОСТ 7076, IDT), що дозволило знизити похибку вимірювання робочих засобів до $\pm 3\%$.

9. Створено диференційний мікрокалориметр для визначення тепловиділення паливовмісних мас зруйнованого реактора ЧАЕС, який забезпечує вимірювання потужності тепловиділення в діапазоні від 10^{-3} до 2 Вт з допустимою похибкою $1,5\%$, а в діапазоні від 10^{-5} до 10^{-3} Вт – не гірше $5,5\%$.

10. Проведено модернізацію нормативно-методичної бази теплотриї шляхом розроблення та впровадження більше трьох десятків стандартів і методик виконання вимірювань, у тому числі міждержавний стандарт на ПТП виду допоміжної стінки.

СПИСОК ОСНОВНИХ ПУБЛІКАЦІЙ ЗА ТЕМОЮ ДИСЕРТАЦІЇ

1. Геращенко О.А. Приборы для контроля теплового состояния объекта "Укрытие" / О.А. Геращенко, Л.В. Декуша, Л.А. Гурьянов, Л.А. Лукашевич, В.В. Василевская // Инж.-физический журнал. – 1996. – Т. 69. – № 2. *Автором обґрунтовано структуру приладів для діагностики теплового стану об'єкту «Укриття».*
2. Грищенко Т.Г. Бомбовые калориметры для определения теплоты сгорания топлива / Т.Г. Грищенко, Л.В. Декуша, Л.И. Воробьев. // Инж.-физический журнал. – Минск, 1997. – Т. 70, № 5. – С. 828-839. *Автором проведено аналізування стану проблеми.*
3. Воробьев Л.И. Экспериментальное исследование воздушного охлаждения кондуктивного калориметра / Л.И. Воробьев, Т.Г. Грищенко, Л.В. Декуша. // Инж.-физический журнал. – Минск, 1999. – Т. 72, № 3. – С. 409-411. *Автором запропоновано ідею дослідження та метод вирівнювання коефіцієнту теплообміну в каналі повітряного охолодження.*
4. Декуша Л.В. Особенности установок для определения терморadiационных характеристик теплотрическим методом / Л.В. Декуша, Т.В. Менделеева, А.В. Гайдучек // Вестник ТГТУ; спец. выпуск «Методы и приборы контроля состава и свойств веществ, материалов, изделий и окружающей среды». – 2002. – Т. 8, № 1. – С. 105-112. – ISSN 0136-5855. *Автором запропоновано теплотричний метод визначення терморadiаційних характеристик.*
5. Воробьев Л.И. О пространственной неравномерности тепловых полей в кондуктивном бомбовом калориметре / Л.И. Воробьев, Т.Г. Грищенко, Л.В. Декуша // Вестник ТГТУ. Спец. выпуск «Методы и приборы контроля процессов, состава и свойств веществ». – Тамбов: ТГТУ, 2002. – Т. 8, № 1. – С. 113-119. – ISSN 0136-5835. *Автором проведено аналізування впливу просторової нерівномірності теплового поля на похибку вимірювання.*
6. Грищенко Т.Г. Современные разработки ИТТФ НАН Украины в области теплофизического приборостроения / Т.Г. Грищенко, Л.В. Декуша, Л.И. Воробьев // Современные методы и средства исследований теплофизических свойств веществ: сборник трудов Международной научно-технической конференции 30 ноября-2 декабря 2010 г., г. СПб. – СПб. : СПбГУНиПТ, 2010. – Кн. 1. – С. 23-43. – ISBN 978-5-89565-222-0. *Автором проведено систематизацію теплотричних приладів, створених в ИТТФ.*
7. Грищенко Т.Г. Теоретические основы метрологии теплоточных измерений / Т.Г. Грищенко, Л.В. Декуша, Т.В. Менделеева // Пром. теплотехника: Международный научно-прикладной журнал. – Киев, 2001. – Т.23, № 4-5. – с. 175-180. – ISSN 0204-3602. *Автором проведено аналіз стану метрологічного забезпечення теплотриї та запропоновано принцип побудови еталонної бази.*
8. Воробьев Л.И. Исследование влияния параметров конструкции кондуктивного бомбового калориметра на погрешности измерения / Л.И. Воробьев, Т.Г. Грищенко, Л.В. Декуша // Пром. теплотехника: Международный научно-прикладной журнал. – Киев, 2001. – Том 23, № 6. – С. 143-148. – ISSN 0204-3602. *Автором запропоновано метод моделювання та проведено аналіз експериментальних досліджень.*

9. Грищенко Т.Г. Термоэлектрический преобразователь для измерения тепловых потоков высокой интенсивности пламени / Т.Г. Грищенко, Л.В. Декуша, Л.И. Воробьев, Н.В. Ласточкин // Пром. теплотехника: Международный научно-прикладной журнал. – Киев, 2002. – Том 24, № 1. – С. 117-122. *Автором розвинуто теорію проектування перетворювачів для вимірювання теплового потоку високої інтенсивності.*

10. Грищенко Т.Г. Комплекс аппаратуры для измерения и регистрации тепловых параметров пламени / Т.Г. Грищенко, Л.В. Декуша, Л.И. Воробьев, А.И. Самокиш, А.В. Гайдучек, Н.В. Ласточкин // Пром. теплотехника: Международный научно-прикладной журнал. – Киев, 2002. – Том 24, № 1. – С. 113-117 – ISSN 0204-3602. *Автором запропоновано структуру комплексу та спосіб його метрологічного забезпечення.*

11. Грищенко Т.Г. Калориметрический метод и устройство для определения терморadiационных характеристик энергосберегающих материалов и покрытий / Т.Г. Грищенко, Л.В. Декуша, Л.И. Воробьев, А.В. Гайдучек // Пром. теплотехника: Международный научно-прикладной журнал. – Киев, 2002. – Т. 24, № 2-3. – С. 159-164. – ISSN 0204-3602. *Автором запропоновано метод вимірювання та порядок проведення досліджень.*

12. Декуша Л.В. Полостной приемник теплового излучения / Л.В. Декуша, Т.Г. Грищенко, Л.И. Воробьев // Пром. теплотехника: Международный научно-прикладной журнал. – Киев, 2002. – Т. 24, № 4 – С. 89-92. – ISSN 0204-3602. *Автором запропоновано конструкцію приймача теплового випромінювання.*

13. Декуша Л.В. Многослойные гальванические преобразователи теплового потока / Л.В. Декуша, Т.Г. Грищенко, Л.И. Воробьев // Міжвідомчий наук.-техн. збірник: Вимірювальна техніка та метрологія. – Вип. 64. – Львів: «Львівська політехніка», 2003. – С. 48-52. *Автором запропонована ідея створення перетворювача з покращеними метрологічними характеристиками.*

14. Декуша Л.В. Измерение теплопроводности теплоизоляционных и строительных материалов (в развитие ГОСТ 7076-99 и ISO 8301:1991) / Л.В. Декуша, Т.Г. Грищенко, Т.В. Менделеева // Промышленная теплотехника: Международный научно-прикладной журнал. – Киев, 2003. – Том 25, № 3. – С. 79-87. – ISSN 0204-3602. *Автором обґрунтовано метод зменшення похибки вимірювання.*

15. Декуша Л.В. Компьютеризированный испытательно-измерительный комплекс для определения термического сопротивления стеклопакетов / Л.В. Декуша, Л.И. Воробьев, А.И. Бутенко, А.В. Гайдучек // Пром. теплотехника: Международный научно-прикладной журнал. – Киев, 2003. – Т. 25, № 2. – С. 67-73. – ISSN 0204-3602. *Автором запропоновано структуру комплексу та методіку досліджень.*

16. Грищенко Т.Г. Теплофізичні вимірювання для діагностики зруйнованого реактора Чорнобильської АЕС / Т.Г. Грищенко, Л.В. Декуша // Вимірювальна техніка та метрологія. – 2003. – № 62. – С. 41-48. *Автором обґрунтовано структуру вимірювального комплексу для діагностики теплового стану зруйнованого реактора.*

17. Декуша Л.В. Особенности радиационного компарирования для передачи единицы плотности теплового потока / Л.В. Декуша, Т.Г. Грищенко, Т.В. Менделеева // Міжвідомчий наук.-техн. збірник: Вимірювальна техніка та метрологія. – Вип.

66. – Львів: «Львівська політехніка», 2006. – С. 64-75. *Автором проведено аналітичне дослідження рівномірності розподілу потоку теплового випромінювання.*

18. Декуша Л.В. Измерение стационарного теплового потока, проходящего через бесконечную пластину по обе стороны, которой происходит конвективный теплообмен / Л.В. Декуша, Т.В. Менделеева // Пром. теплотехника: Международный научно-прикладной журнал. – Киев, 2007. – Т. 29, № 2. – С. 88-96. – ISSN 0204-3602. *Автором обрано напрям досліджень, проаналізовано результати математичного моделювання.*

19. Декуша Л.В. Особенности проектирования преобразователей теплового потока для исследования нестационарного теплообмена / Л.В. Декуша, Л.И. Воробьев, Т.Г. Грищенко, О.Л. Декуша, Г.А. Пархоменко // Пром. теплотехника: Международный научно-прикладной журнал. – Киев, 2008. – Т. 30, № 2. – С. 99-104. – ISSN 0204-3602. *Автором обґрунтовано принципи вибору параметрів перетворювача теплового потоку для дослідження нестационарного теплообміну.*

20. Декуша Л. Особенности проектирования малоинерционных ПТП для исследования нестационарного теплообмена. / Л. Декуша, Л. Воробьев, Т. Грищенко, О. Декуша, Г. Пархоменко // Вимірювальна техніка та метрологія: міжвідомчий науково-технічний збірник; за ред. Б. І. Стадника. – Львів: Видавництво Національного університету «Львівська політехніка», 2008. – Вип. 68 – С. 116-125. *Автором обґрунтовано принципи вибору параметрів швидкодіючого перетворювача теплового потоку.*

21. Декуша Л.В. Методика и компьютеризированная измерительная система для натурального обследования состояния теплозащиты здания, сооружения / Л.В. Декуша, Л.И. Воробьев, Т.Г. Грищенко, О.Л. Декуша, П.И. Трикоз, В.И. Шаповалов // Пром. теплотехника: Международный научно-прикладной журнал. – Киев, 2008. – Т. 30, № 5. – С. 82-87. – ISSN 0204-3602. *Автором запропоновано структуру системи та методика натурних обстежень будівель та споруд.*

22. Трикоз П. Приемники теплового излучения для обеспечения стандартов ГОСТ 24632-81, ГОСТ 12.1.044-89, ДСТУ Б В.2.7.-70-98 (ГОСТ 30444-97) в Украине / П. Трикоз, Л. Декуша, Л. Воробьев, В. Шаповалов, А. Мазуренко // Вимірювальна техніка та метрологія. – Львів: Видавництво Національного університету «Львівська політехніка», 2008. – Випуск 68. – С. 133-137. *Автором обґрунтовано використання порожнинних приймачів теплового випромінювання для проведення пожежних випробувань.*

23. Грищенко Т. Тепловой поток и методы его измерения / Т. Грищенко, Л. Декуша, Л. Воробьев // Научно-виробничий журнал: Метрологія та прилади. – Харків, 2009. – № 2. – С. 3-11. *Автором проведено узагальнений аналіз стану тепло поточних вимірювань.*

24. Декуша Л.В. Обеспечение эталонного уровня измерений плотности теплового потока в Украине / Л.В. Декуша, Л.И. Воробьев, Т.Г. Грищенко, А.А. Мендрул, С.И. Ковтун // Пром. теплотехника: Международный научно-прикладной журнал. – Киев, 2009. – Т. 31, № 4. – С. 109-116. – ISSN 0204-3602. *Автором обґрунтовано принципи побудови системи метрологічного забезпечення теплотерії.*

25. Мендрул Г. Визначення тепловиділення та коефіцієнту теплопровідності у процесі гідратації в'язучих матеріалів та бетонів на установці ИТ-7С / Г. Мендрул,

Л. Воробйов, Л. Декуша, З. Булова // Метрологія та прилади: Науково-виробничий журнал. – Харків, 2010. – № 1 – С. 15-19. – ISSN 2307-2180. *Автором запропоновано методику проведення досліджень та проведено інтерпретацію результатів.*

26. Мендрул Г.А. Проведение калориметрического анализа в процессе гидратации бетонных смесей на установке ИТ-7С / Г.А. Мендрул, Л.В. Декуша, Л.И. Воробьев, З.А. Булова, И.О. Кириченко // Пром. теплотехника: Международный научно-прикладной журнал. – Киев, 2010. – Т. 32, № 2. – С. 105-112. – ISSN 0204-3602. *Автором запропоновано методику проведення досліджень.*

27. Шмаров Е.В. Конструирование преобразователей теплового потока на базе константан-никелевых и копель-никелевых гальванических термоэлементов / Е.В. Шмаров, Л.В. Декуша, Л.И. Воробьев Т.Г. Грищенко // Пром. теплотехника: Международный научно-прикладной журнал. – Киев, 2012. – Т. 34, № 2. – С. 87-94. – ISSN 0204-3602. *Автором проведено наукове обґрунтування вибору термоелектронних пар.*

28. Шмаров Е.В. Биспиральный преобразователь теплового потока / Е.В. Шмаров, Л.В. Декуша, Л.И. Воробьев, Т.Г. Грищенко // Пром. теплотехника: Международный научно-прикладной журнал. – Киев, 2012. – Т. 34, № 6 – С. 86-93. – ISSN 0204-3602. *Автором запропонована ідея створення перетворювача з покращеними метрологічними характеристиками.*

29. Грищенко Т. Эффективный тепловой опір перетворювача теплового потока виду допоміжної стінки / Т. Грищенко, Л. Декуша, Є. Шмаров, Л. Воробйов // Метрологія та прилади: Науково-виробничий журнал. – Харків, 2012. – № 6. – С. 20-26. *Автором обґрунтовано конструкцію перетворювача з низьким тепловим опором та методику його розрахунку.*

30. Булова З.А. Дослідження теплопровідності пінополіуретану / З.А. Булова, Л.И. Воробйов, Л.В. Декуша, О.Г. Мазуренко, В.М. Довганюк // Пром. теплотехника: Международный научно-прикладной журнал. – Киев, 2012. – Т. 34, № 1. – С. 108-112. – ISSN 0204-3602. *Автором запропоновано методику проведення досліджень.*

31. Mazurenko O.G. Universal TPC-Installation with Thermoelectric Converters [Електронний ресурс] / O.G. Mazurenko, T.O. Roman, Z.A. Burova, L.V. Dekusha // Ukrainian Food Journal – Kyiv, 2012. – V.1: Is.3. – P. 64-67. – Режим доступу: <http://www.ufj.ho.ua/Archiv/UKRAINIAN%20FOOD%20JOURNAL%202012%20V.1%20Is.3.pdf>. *Автором запропоновано принцип роботи та конструкцію термогравіметричної установки.*

32. Воробьев Л. Теплотехнические средства контроля тепловой нагрузки на головной обтекатель ракеты-носителя / Л. Воробьев, Т. Грищенко, Л. Декуша, О. Декуша, С. Ковтун, Е. Шмаров // Метрологія та прилади: Науково-виробничий журнал. – Харків, 2013. – № 2. – С. 22-29. *Автором запропонована ідея створення термостійких й малоінерційних перетворювачів та розроблено методику їх випробування.*

33. Булова З.А. Методические погрешности измерения коэффициента теплопроводности материалов на установке ИТ-7С / З.А. Булова, Л.И. Воробьев, Л.В. Декуша, Т.Г. Грищенко // Пром. теплотехника: Международный научно-

прикладной журнал. – Киев, 2013. – Т. 35, № 2. – С. 96-103. – ISSN 0204-3602. *Автором досліджені джерела методичної похибки вимірювання.*

34. Дубовикова Н. С. Теплометрический прибор синхронного термического анализа для определения удельной теплоты испарения./ Н.С. Дубовикова, Ю.Ф. Снежкин, Л.В. Декуша, Л.И. Воробьев // Пром. теплотехника: Международный научно-прикладной журнал. – Киев, 2013. – Т. 35, № 2 – С. 87-95. – ISSN 0204-3602. *Автором запропоновано застосування термогравіметричного методу для визначення питомої теплоти випаровування.*

35. Грищенко Т.Г. Преобразователи теплового потока с тепловыми шунтами и температуровыравнивающими покрытиями / Т.Г. Грищенко, Л.В. Декуша, Е.В. Шмаров, Л.И. Воробьев // Пром. теплотехника: Международный научно-прикладной журнал. – Киев, 2013. – Т. 35, № 3. – С. 94-102. – ISSN 0204-3602. *Автором обґрунтовано конструкцію перетворювача з тепловим шунтом та методику його розрахунку.*

36. Бурова З.А. Исследование теплофизических свойств тонких энергоэффективных покрытий теплометрическими методами / З.А. Бурова, А.Г. Мазуренко, Л.И. Воробьев, Л.В. Декуша // Наукові праці НУХТ. – К., 2014 –Т. 20, № 4. – С.174-185. *Автором запропоновано ідею та методи дослідження.*

37. Комплекс теплотермометричної апаратури для визначення теплового стану зруйнованого реактора ЧАЕС [Електроний ресурс] / А.А. Долінський, Л.В. Декуша, Т. Г. Грищенко // Національна академія наук України – Чорнобиллю: Зб. наук. пр. // НАН України. Нац. б-ка України ім. В.І. Вернадського; Під ред.: О.С. Онищенко. – К., 2006. – Режим доступу: <http://www.nbuv.gov.ua/books/2006/chernobyl/rzc.html>. *Автором обґрунтовано структуру вимірювального комплексу для діагностики теплового стану зруйнованого реактора.*

38. Декуша Л.В. Измерение сопротивления теплопередаче стеклопакетов с использованием установки ИТС-3 / Л.В. Декуша, Т.Г. Грищенко, Л.И. Воробьев, А.В. Гайдучек, Н.Н. Казимиров, М.В. Кузнецов, С.Л. Пустовит // Оконные технологии, 2005. – № 22. – С. 44-49. *Автором запропоновано методику досліджень та проведено аналізування результатів.*

39. Бабак В.П. Система моніторингу втрат в тепломережах / В.П. Бабак, Л.Й. Воробйов, Л.В. Декуша, О.І. Красильников, А.О. Назаренко, Т.А. Полобюк // Нова Тема. – № 1, 2012 р. – С. 36-39. *Автором проведено аналіз стану проблеми та запропоновано шляхи її вирішення.*

40. Декуша Л.В. Засоби вимірювальної техніки для діагностики, моніторингу та оптимізації режимів роботи об'єктів у комунальній теплоенергетиці та будівельній індустрії / Л.В. Декуша, Т.Г. Грищенко, Л.Й. Воробйов // В кн.: Комунальна теплоенергетика України: стан, проблеми, шляхи модернізації. – Том І. – Киев: ТОВ «Поліграф-Сервіс», 2007. – С. 346-386. *Автором проведено аналіз стану проблеми та запропоновано шляхи її вирішення.*

41. Бабак В.П. Технічна діагностика та неруйнівний контроль об'єктів теплоенергетики з використанням теплових методів / В.П. Бабак, Л.Й. Воробйов, Л.В. Декуша, О.Л. Декуша, А.О. Назаренко // Неруйнівний контроль та технічна діагностика: матеріали 7-ї Націонал. наук.-техн. конф. і виставки 20-23 листопада 2012 р., м.

Київ. – Київ, 2012. – С. 62-65. Автором проведено аналіз стану проблеми та запропоновано шляхи її вирішення.

42. Патент 84075 UA, МПК G01N 25/28 / Калориметричний пристрій для визначення питомої теплоти випаровування вологи і органічних рідин з матеріалів / Снежкін Ю. Ф., Декуша Л. В., Дубовікова Н. С., Грищенко Т. Г., Воробйов Л. Й., Боряк Л. А.; заявник Інститут технічної теплофізики Національної академії наук України. – № а 2006 13266; заявл. 15.12.2006; опубл. Бюл. № 17, 2008 р.

43. Патент 99061 UA МПК G01K 17/18 (2006.01) G01N 25/20 (2006.01) Прилад для визначення теплофізичних характеристик матеріалів та теплових ефектів / Декуша Л. В., Воробйов Л. Й., Бутова З. А., Мендрул Г. О.; власник Інститут технічної теплофізики Національної академії наук України. – № а 2011 07509 ; заявл. 14.06.2011 ; опубл. 10.07.2012, Бюл. № 13.

44. Патент 101716 UA, МПК G01K 17/00 G01N 25/26 (2006.01)/ Калориметр теплового потоку / Декуша Л. В., Воробйов Л. Й., Грищенко Т.Г., Бутова З.А., Назаренко О.О.; заявник Інститут технічної теплофізики Національної академії наук України. – № а 2011 08830; заявл. 14.07.2011; опубл. Бюл. № 8, 2013 р.

45. Патент 102475 UA, МПК G01K 17/08 Перетворювач теплового потоку / Декуша Л. В., Шмаров Є. В., Грищенко Т. Г., Воробйов Л. Й.; заявник Інститут технічної теплофізики НАН України. – Опубл. 10.07.2013, Бюл. № 13, 2013.

АНОТАЦІЯ

Декуша Л.В. Засоби теплотрії на базі термоелектричних перетворювачів теплового потоку. – На правах рукопису.

Дисертація на здобуття наукового ступеня доктора технічних наук за спеціальністю 05.11.04 – Прилади і методи вимірювання теплових величин. – Національний університет «Львівська політехніка» Міністерства освіти і науки України. – Львів, 2016.

Дисертацію присвячено вирішенню важливої науково-технічної проблеми підвищення точності засобів теплотрії, удосконаленню та розробленню нових перетворювачів з покращеними метрологічними і експлуатаційними характеристиками, створенню на їх основі теплофізичних приладів нового покоління та вдосконаленню системи метрологічного забезпечення теплотрії в Україні. Досліджено методичні похибки вимірювання густини теплового потоку на об'єктах контролю різних типів, зумовлені спотвореннями полів температури та теплового потоку і теоретично обґрунтовано структуру перетворювачів теплового потоку з покращеними метрологічними та експлуатаційними характеристиками. Розроблено еталонні засоби вимірювання для відтворення, зберігання і передавання розміру одиниці вимірювання густини теплового потоку та обґрунтовано принципи побудови повірочної схеми для засобів вимірювання густини теплового потоку. Розроблено, виготовлено, атестовано та впроваджено у науково-виробничий комплекс України засоби теплотрії для вирішення різних прикладних задач в широкому динамічному діапазоні теплових величин. Створено систему метрологічного забезпечення та нормативні документи (стандарти і методики) для забезпечення єдності вимірювань теплових величин та теплофізичних характеристик.

Ключові слова: густина теплового потоку, перетворювач теплового потоку, теплофізичне приладобудування, метрологічне забезпечення, методики вимірювань.

АННОТАЦІЯ

Декуша Л.В. Средства теплотрии на базе термоэлектрических преобразователей теплового потока. – На правах рукописи.

Диссертация на соискание ученой степени доктора технических наук по специальности 05.11.04 – Приборы и методы измерения тепловых величин. – Национальный университет «Львовская политехника» Министерства образования и наук Украины. – Львов, 2016.

Диссертация посвящена решению важной научно-технической проблемы повышения точности средств теплотрии, усовершенствованию и разработке новых преобразователей с улучшившимися метрологическими и эксплуатационными характеристиками, созданию на их основе теплофизических приборов нового поколения и усовершенствованию системы метрологического обеспечения.

На основании комплексного анализа ряда задач, соответствующих различным условиям применения преобразователей теплового потока (ПТП) на объектах контроля различных типов, установлены причины возникновения методических погрешностей измерения плотности теплового потока. Разработаны рекомендации по выбору размеров и теплофизических характеристик ПТП с учетом условий их применения, которые позволяют уменьшить методическую составляющую погрешности в 5 раз. В результате теоретического и экспериментального исследования пар термоэлектродных материалов константан-никель и копель-никель, предложено их применение в конструкции термоэлектрических ПТП, что позволило без использования драгоценных металлов расширить температурный диапазон измерения до 500 К и увеличить временную стабильность характеристик ПТП. Предложены и разработаны способы улучшения метрологических характеристик ПТП на основе никелевого покрытия, что позволило расширить температурный диапазон работы в зону выше точки Кюри и создать ПТП, чувствительность которых изменяется не более чем на 5% в диапазоне рабочей температуры. Разработана теория проектирования ПТП для измерения теплового потока при неустановившемся теплообмене. В результате созданы и внедрены специализированные ПТП, время реакции которых снижено в 10 раз, что позволило впервые экспериментально определить тепловую нагрузку на главный аэродинамический обтекатель ракеты-носителя в процессе вывода на орбиту космических аппаратов. На основании изучения условий теплообмена при воспроизведении и передаче единицы измерения плотности теплового потока обоснованы правила выбора размеров эталонных ПТП и материалов для их изготовления, а также создан комплекс установок для метрологического обеспечения теплоточных измерений, в том числе, установка эталонного уровня и проект государственной поверочной схемы для средств измерения плотности теплового потока. Эталонная установка обеспечивает воспроизведение единицы измерения плотности теплового потока в диапазоне от 100 до 20000 Вт/м² с неисключенной систематической погрешностью $\pm 0,18\%$ и погрешностью передачи ее размера, не превышающей 0,5%. Проведена модернизация нормативно-методической базы теплотрии путем разработки и внедрения более трех десятков стандартов и методик выполнения измере-

ний, в том числе межгосударственный стандарт на ПТП вида вспомогательной стенки. Разработан и внедрен на предприятиях Украины ряд приборов, базирующихся на созданных преобразователях и предназначенных для измерения высокоинтенсивных тепловых потоков при проведении огневых испытаний на пожарную безопасность изделий, теплопроводности строительных и теплоизоляционных материалов, сопротивления теплопередаче строительных конструкций и зданий, коэффициента эмиссии энергоэффективных стекол и покрытий, тепловыделения топливосодержащих масс разрушенного реактора ЧАЭС, теплоты сгорания топлив, теплоты парообразования.

Ключевые слова: плотность теплового потока, преобразователь теплового потока, теплофизическое приборостроение, метрологическое обеспечение, методика измерений.

THE SUMMARY

Dekusha L. Devices for heat flux measurement based on thermoelectric heat flux transducers. – As a Manuscript.

Thesis submitted to the degree of Doctor of Technical Sciences in specialty 05.11.04 – devices and methods of thermal values measurements. – Lviv Polytechnic National University, Ministry of Education and Science of Ukraine. – Lviv, 2016.

The thesis is devoted to important scientific and technical problem of increasing the accuracy of heat flux measurement, researching and development of new sensors with improved metrological and operating characteristics, creating the basis for a new generation of thermal devices and improves the system of metrological support of heat flux measurement in Ukraine. Methodical errors of measurement of the heat flow density on various type objects caused by distortions of temperature and heat flux field are investigated. Structure of heat flux transducers with improved metrological and operating characteristics is theoretically grounded. Standard measurement tools for reproduction, keeping and transfer of unit size measurement of the heat flux density are developed and principles of hierarchy scheme for means of the heat flux density measuring are grounded. Heat flux transducers and devices to solve various application tasks in wide dynamic range of thermal values were developed, manufactured, certified and implemented in scientific and industrial complex of Ukraine. The system of metrological support and normative documents (standards and measuring techniques) was created to ensure uniformity of measurements heat values and thermal characteristics.

Keywords: heat flux density, heat flux transducer, thermophysical devices, metrological support, measurement technique.