

Міністерство освіти і науки України
Тернопільський національний технічний університет імені Івана Пулюя

На правах рукопису

Куц Віктор Петрович

УДК 628. 511

**Науково-практичні основи створення високоефективного
пилоочисного обладнання комбінованої дії**

Спеціальність 05.17.08 Процеси та обладнання хімічної технології

**Дисертація на здобуття наукового ступеня
доктора технічних наук**

Науковий консультант:
Гумницький Ярослав Михайлович
доктор технічних наук, професор

Ідентичність всіх примірників дисертації

ЗАСВІДЧУЮ:

*В.о. вченого секретара
спеціалізованої вченої ради
доктор технічних наук, доцент*



Якимечко Я.Б.

15.09.2015

Тернопіль – 2015

Зміст

Зміст	2
ВСТУП. ЗАГАЛЬНА ХАРАКТЕРИСТИКА РОБОТИ.....	6
РОЗДІЛ 1. ІНЕРЦІЙНЕ РОЗДІЛЕННЯ НЕОДНОРІДНИХ СИСТЕМ	14
1.1. Класифікація неоднорідних систем і методів їх розділення	14
1.2. Теоретичні основи інерційного розділення	23
1.2.1. Розділення неоднорідних систем в жалюзійних апаратах	30
1.2.2. Розділення неоднорідних систем в полі відцентрових сил.....	41
1.2.3. Особливості розділення неоднорідних систем в апаратах із зустрічними закрученими потоками.....	53
Обґрунтування та вибір напрямів досліджень.....	65
РОЗДІЛ 2. ВІДЦЕНТРОВО–ІНЕРЦІЙНІ ПИЛОВЛОВЛЮВАЧІ З ЖАЛЮЗІЙНИМ ВІДВОДОМ ПОВІТРЯ	67
2.1. Доцільність і передумови створення	67
2.1.1. Жалюзійно–вихровий пиловловлювач.....	68
2.1.2. Батарейний циклон з жалюзійними елементами	73
2.1.3. Циклон із ступеневим відведенням пилу.....	78
2.2. Місце створених пиловловлювачів в класифікаційній схемі пилоочисного обладнання	87
Висновки до другого розділу.....	92
РОЗДІЛ 3. МЕТОДИКА ЕКСПЕРИМЕНТАЛЬНИХ ДОСЛІДЖЕНЬ СТВОРЕНИХ АПАРАТІВ.....	93
3.1. Обґрунтування вибору методики і її загальні положення.....	93
3.2. Методика визначення гідродинамічних характеристик створених пиловловлювачів	96
3.2.1. Жалюзійно вихровий пиловловлювач.....	96
3.2.2. Батарейний циклон з жалюзійними елементами	100
3.2.3. Циклон з ступеневим відведенням пилу.....	104

3.3. Ефективність пиловловлювання створених пиловловлювачів	111
3.3.1. Особливості методики цього етапу досліджень.....	111
3.3.2. Методика визначення ефективності пиловловлювання жалюзійно–вихрового пиловловлювача.....	116
3.3.3. Методика визначення ефективності батарейного циклона з жалюзійними елементами.....	121
3.3.4. Методика визначення ефективності циклона зі ступеневим відведенням пилу.....	127
3.4. Вдосконалення обладнання для визначення дисперсного складу експериментального пилу	133
3.4.1. Вимоги до експериментального пилу, який використовується для штучного запилення пиловловлювачів	133
3.4.2. Методи визначення дисперсного складу подрібнених матеріалів.....	136
3.4.3. Суть запропонованих методів і пристрої для їх реалізації	140
Висновки до третього розділу	144
РОЗДІЛ 4. РЕЗУЛЬТАТИ ЕКСПЕРИМЕНТАЛЬНИХ ДОСЛІДЖЕНЬ СТВОРЕНИХ ПИЛОВЛОВЛЮВАЧІВ.....	146
4.1. Вимоги щодо оформлення результатів експериментальних досліджень.....	146
4.2. Гідродинамічні характеристики створених пиловловлювачів.....	148
4.2.1. Жалюзійно-вихровий пиловловлювач	148
4.2.2. Батарейний циклон з жалюзійними елементами	154
4.2.3. Циклон зі ступеневим відведенням пилу.....	160
4.3. Ефективність пиловловлювання створених апаратів.....	169
4.3.1. Жалюзійно вихровий пиловловлювач.....	169
4.3.2. Батарейний циклон із жалюзійними елементами	173
4.3.3. Циклон зі ступеневим відведенням пилу.....	177
Висновки до четвертого розділу	182

РОЗДІЛ 5. ТЕОРЕТИЧНЕ ВИЗНАЧЕННЯ ПОКАЗНИКІВ РОБОТИ СТВОРЕНИХ АПАРАТІВ..... 184

5.1. Обґрунтування вибору способів розрахунку гідродинамічних характеристик пиловловлювачів, їх суть і результати	184
5.1.1. Жалюзійно-вихровий пиловловлювач	185
5.1.2. Батарейний циклон з жалюзійними елементами	189
5.1.3. Циклон з ступеневим відведенням пилу.....	197
5.2. Оцінка придатності застосованих способів розрахунків і можливість їх практичного застосування.....	202
5.3. Методи розрахунку ефективності пиловловлювання в створених апаратах	205
5.3.1. Жалюзійно–вихровий пиловловлювач.....	214
5.3.2. Батарейний циклон з жалюзійними елементами	224
5.3.2.1. Розрахунок ефективності пиловловлювання батарейного циклона з жалюзійними елементами за вдосконаленою моделлю	233
5.3.3. Циклон зі ступеневим відведенням пилу.....	238
5.3.3.1. Порівняння результатів експериментальних і теоретичних досліджень і їх узагальнення.....	244
5.4. Порівняльна оцінка придатності застосованих методів розрахунку ефективності пиловловлювання в апаратах з жалюзійним відводом повітря	253
Висновки до п'ятого розділу	255

РОЗДІЛ 6. ПРАКТИЧНЕ ЗАСТОСУВАННЯ РЕЗУЛЬТАТІВ РОЗРОБОК І ДОСЛІДЖЕНЬ 257

6.1. Методи розрахунку створених апаратів	257
6.1.1. Жалюзійно–вихровий пиловловлювач.....	258
6.1.2. Батарейний циклон з жалюзійними елементами	263
6.1.3. Циклон із ступеневим відведенням пилу.....	269

6.2. Основні техніко–економічні показники роботи пиловловлюючого обладнання і методика їх визначення	274
6.3. Економічна ефективність застосування створених пиловловлювачів	279
6.4. Рекомендації щодо умов експлуатації і області раціонального застосування.....	287
6.5. Системи пилоочищення із використанням створених пиловловлювачів і їх техніко–економічна оптимізація	290
Висновки до шостого розділу.....	306
ВИСНОВКИ	308
Список використаних джерел.....	312
ДОДАТКИ.....	347

ВСТУП. ЗАГАЛЬНА ХАРАКТЕРИСТИКА РОБОТИ

Актуальність теми. Переважна більшість процесів хімічної, металургійної, гірничорудної промисловості, промисловості будівельних матеріалів супроводжуються утворенням значних обсягів неоднорідних систем, які із-за недосконалості ряду технологій, недостатньої ефективності очисного обладнання найчастіше у вигляді відходів потрапляють в навколишнє середовище, забруднюючи воду і повітря.

Захист повітряного басейну від забруднення промисловими і вентиляційними викидами є однією із найважливіших проблем сучасності, що охоплює практично всі країни світу, незалежно від рівня їх промислового розвитку, вона не визнає територіальних меж. На вирішення цієї проблеми в промисловорозвинених країнах виділяються значні кошти, адже об'єми викидів в атмосферу обмежуються міжнародними конвенціями, тому лише впровадження нових безвідходних технологій виробництва, створення нових ефективних методів і апаратів очищення, вдосконалення діючої газоочисної апаратури є єдиним шляхом для розширення обсягів виробництва.

Постійне підвищення вимог до пилоочисного обладнання, розширення сфер його застосування привело до створення апаратів одного призначення, але по-різному оформлених конструкційно. Ускладнились і схеми пилоочисних установок, значно зросла їх вартість. Часто питання покращення ефективності пилоочисного обладнання відсувало на задній план вимоги з точки зору енерго- і металоємності його.

В повній мірі використати потенційні можливості сучасних пилоочисних апаратів і схем пилоочищення, спростити проблеми в реалізації цих можливостей, тобто, створення високоефективного пилоочисного обладнання з незначними енерго- і металозатратами є актуальною проблемою сучасності, на розробку деяких нових шляхів і методів вирішення якої направлена дана дисертаційна робота.

Серед можливих шляхів вдосконалення обладнання для очищення газів від пилу як один із найперспективніших варто відмітити створення пиловловлювачів, в яких поєднані принципи дії декількох апаратів. При цьому вдається не лише підвищити ступінь очищення, але і зменшити виробничі площі, що займає пилоочисне обладнання, скоротити енергетичні затрати на процес очищення і таким чином знизити вартість очищення в порівнянні з використанням декількох окремих апаратів, принципи дії яких поєднані в цьому обладнанні.

Для апаратів сухого пилоочищення вдалим технічним рішенням є створення пиловловлювачів, в яких поєднані принципи дії найпоширеніших апаратів відцентрової очистки – циклонів – і жалюзійних пиловловлювачів.

Результати теоретичних і експериментальних досліджень одного з перших такого виду апарата, дані його експлуатації на ряді підприємств різних галузей переконливо довели доцільність і перспективність такого шляху вдосконалення пилоочисного обладнання.

Однак для подальшого вдосконалення, усунення виявлених в процесі випробувань і експлуатації недоліків, для використання одержаних переваг при вдосконаленні і створенні апаратів інших типів необхідно розробити наукові основи створення цих апаратів, розробити методи їх експериментальних досліджень і обробки отриманих результатів, методики розрахунку конструкцій, намітити і обґрунтувати сферу раціонального використання, тобто, вирішити науково-практичну проблему розробки високоефективного пилоочисного обладнання і його успішної практичної експлуатації.

Зв'язок роботи з науковими програмами, планами, темами. Робота виконувалась згідно тематики науково–дослідних робіт Тернопільського національного технічного університету імені Івана Пулюя у відповідності до пріоритетного напрямку науково–дослідних робіт в Україні “Охорона навколишнього природного середовища”, затвердженого Постановою Верховної Ради України від

16 жовтня 1992 року, № 2705–ХІ, спрямованих на розробку і дослідження обладнання для очищення повітряного та водного басейнів (№ держреєстрації 0194U029586).

Мета і завдання дослідження. Мета роботи полягає в розробці теоретичних і практичних основ створення високоефективних апаратів, в яких поєднані принципи відцентрового і жалюзійного розділення запилених потоків, виборі і обґрунтуванні оптимальних режимів їх роботи, методики розрахунку конструкцій і основних показників роботи.

Для досягнення мети необхідно вирішити такі основні задачі:

- розробити і обґрунтувати єдиний підхід до можливостей підвищення ефективності пиловловлювання за рахунок поєднання принципів дії відцентрових і жалюзійних апаратів;
- обґрунтувати доцільність створення нових конструкцій відцентрово-інерційних пиловловлювачів з жалюзійним відводом повітря;
- провести і узагальнити експериментальні дослідження створених пиловловлювачів за рекомендованою для такого виду обладнання методикою з метою визначення їх технічних характеристик;
- на основі аналізу методів і математичних моделей розрахунку гідравлічного опору і ефективності пиловловлювання існуючого обладнання розробити методи і математичні моделі, придатні для запропонованих апаратів;
- провести порівняння результатів теоретичних розрахунків з експериментальними даними і оцінити достовірність запропонованих методів розрахунку основних показників роботи;
- розробити методику розрахунку конструкцій досліджених апаратів ;
- обґрунтувати роль і місце створених пиловловлювачів в сучасних системах пилоочищення;
- розробити схеми систем пилоочищення з використанням цих та інших розроблених автором пиловловлювачів (мокрих, магнітного);

- намітити заходи для прискорення практичного використання пиловловлювачів і систем пилоочищення у виробничих умовах, оцінити їх економічну доцільність, розробити рекомендації щодо їх практичного застосування і техніко-економічної оптимізації.

Загальна методика вирішення проблеми складається з таких етапів: перший – створення наукових основ розділення запилених потоків у відцентрово-інерційних пиловловлювачах з жалюзійним відводом повітря; другий – створення теоретичних основ єдиного підходу до оцінки процесів розділення запилених потоків у вказаних апаратах шляхом фізичної і математичної постановки задачі і її вирішення для визначення технологічних і конструкційних параметрів цих апаратів; третій – експериментальна перевірка достовірності теоретичних викладок і припущень шляхом випробувань за стандартною для такого класу обладнання методикою з врахуванням особливостей створених апаратів; четвертий – створення універсальної методики розрахунку конструкцій пиловловлювачів з врахуванням характеру пилу і технологічних режимів виробництва; п'ятий – практична реалізація отриманих результатів, включаючи використання вловлених твердих продуктів.

Об'єкт дослідження – процес очищення запилених потоків в створених відцентрово-інерційних пиловловлювачах з жалюзійним відводом повітря.

Предмет дослідження – вплив режимних і конструкційних параметрів апаратів на гідравлічний опір і ефективність очищення пилогазових потоків.

Методи дослідження – гідродинамічний (для визначення швидкостей і витрат потоків, втрат тиску); ваговий (для визначення ступеня очищення і фракцій пилу); методи визначення дисперсного складу пилу(з використанням пристроїв, рекомендованих стандартною методикою, та пристроїв, запропонованих автором). В теоретичних розрахунках використані основні рівняння інерційної сепарації в криволінійних каналах; для обробки результатів експериментальних досліджень застосовані методи математичної статистики.

Наукова новизна отриманих результатів:

Дисертаційна робота є узагальненням досліджень і розробок автора і спрямована на вирішення науково-прикладної проблеми, що має важливе народногосподарське значення для технологічних процесів розділення неоднорідних систем та зменшення шкідливих викидів у навколишнє середовище шляхом створення високоефективного обладнання для очищення промислових і вентиляційних газів від пилу.

Основні наукові результати роботи:

1. Теоретично обґрунтована можливість підвищення ефективності пиловловлювання шляхом створення апаратів, в яких поєднані принципи дії відцентрових і жалюзійних пиловловлювачів.
2. Встановлені аналітичні залежності для розрахунку гідравлічного опору створених пиловловлювачів від режимних і конструкційних параметрів, визначені коефіцієнти опору.
3. Отримані аналітичні залежності для розрахунку ефективності пиловловлювання згідно математичної моделі процесу сепарації в них.
4. Вперше запропоновані аналітичні залежності для визначення ефективності пиловловлювання від основних визначальних критеріїв.
5. Вперше на основі математичних моделей процесу сепарації запиленних потоків в трьох різних за конструкцією відцентрово-інерційних пиловловлювачах з жалюзійним відводом повітря запропоновані методики розрахунку ефективності пиловловлювання в них.
6. На основі здійснених технічних рішень і проведених досліджень розроблені науково-практичні основи створення серії пиловловлювачів, в яких поєднані принципи дії відцентрових і жалюзійних апаратів.
7. Розроблені рекомендації щодо раціонального використання створених пиловловлювачів в конкретних умовах виробництва і адаптований до цих умов метод техніко-економічної оптимізації пилоочисних систем з використанням вказаних апаратів.

Практичне значення результатів полягає в:

- теоретичному обґрунтуванні, конструюванні, дослідженні і впровадженні у виробництво нових конструкцій пиловловлювачів. Новизна конструкцій підтверджена патентами України на винаходи
- підвищенні ефективності пиловловлювання в створених апаратах в порівнянні з існуючими апаратами такого ж класу;
- отриманні загальних розрахункових залежностей, інженерних методик розрахунку і оцінки ефективності пиловловлювання, режимів роботи і критеріїв їх оптимального вибору;
- зниженні гідравлічного опору систем пилоочищення за рахунок застосування створених пиловловлювачів в порівнянні з використанням окремих апаратів, принципи дії яких поєднані в створених апаратах;
- зменшенні виробничих площ, що займаються системами пилоочищення з використанням запропонованих апаратів;
- підвищенні ефективності пиловловлювання в системах пилоочищення, в яких застосовані створені апарати;
- оптимізації роботи цих систем;
- можливості вибору необхідної системи очищення, виходячи із вимог конкретного виробництва.

Інженерно-конструкторські розробки автора впроваджені на шістьох б підприємствах, що підтверджено відповідними документами.

Результати наукової роботи впроваджені в навчальний процес Тернопільського національного технічного університету імені Івана Пулюя, зокрема, при вивченні навчальної дисципліни “Процеси і апарати харчових виробництв”. Будова, принцип дії і основи розрахунку запропонованих пиловловлювачів викладаються в лекційному матеріалі, основні показники роботи визначаються в процесі виконання лабораторних робіт, розробки конструкцій окремих апаратів і систем пилоочищення з їх використанням виконуються в курсовому і дипломному проектуванні.

Особистий внесок автора полягає в обґрунтуванні доцільності і створенні всіх конструкцій пиловловлювачів, що досліджувались, розробці математичних моделей процесів, які протікають в них, участі в експериментальних дослідженнях, обробці отриманих результатів. Автор дисертації брав безпосередню участь у конструюванні і впровадженні створених апаратів на промислових підприємствах.

Висловлюю подяку за плідотворну співпрацю своїм аспірантам В.Б. Каспруку, Я.Д. Ярошу, О.М. Марціяшу, д.т.н., проф.С.М.Слободяну, науковому консультанту д.т.н., проф.Я.М.Гумницькому.

Апробація роботи. Основні положення дисертаційної роботи, включаючи питання їх наукової і практичної доцільності, доповідались і одержали позитивну оцінку на конференції “Екологія-95” (м. Дніпропетровськ, 1995), ІХ Міжнародній науковій конференції “Удосконалення процесів та апаратів харчових та нафтохімічних виробництв” (м. Одеса, 1996), Х Міжнародній конференції “Удосконалення процесів та апаратів хімічних та харчових виробництв” (ІССЕ-99), (м. Львів, 1999), V, VI, VII, VIII Міжнародних конференціях “Гідроаеромеханіка в інженерній практиці” (м. Київ, 2000, м. Харків, 2001, м. Київ, 2002, м. Київ-Черкаси, 2003), Міжнародній науково-практичній конференції “Міжрегіональні проблеми екологічної безпеки” (м. Суми, Україна-м. Санкт-Петербург, Росія, 2002), II Міжнародній науково-практичній конференції “Екологія: освіта, наука, промисловість і здоров’я” (м. Белгород, 2004), XI Міжнародній науковій конференції “Удосконалення процесів та обладнання харчових і хімічних виробництв” (м. Одеса, 2006), XII Міжнародній науковій конференції “Удосконалення процесів і обладнання харчових і хімічних виробництв” (м. Одеса, 2008), I Міжнародному конгресі “Захист навколишнього середовища. Енергоощадність. Збалансоване природокористування” (м. Львів, 2009), II Міжнародній науково-практичній конференції “Інноваційні технології в АПК та лісовому комплексі” (м. Луцьк-Ковель, 2009), Міжнародній науково-практичній конференції і школі-семінарі “Проблеми енергетичної ефективності харчових і хімічних виробництв”

(м. Одеса, 2009), XIII Міжнародній науковій конференції “Удосконалення процесів та обладнання харчових та хімічних виробництв” (м. Одеса, 2010), Міжнародній науково-технічній конференції “Фундаментальні та прикладні проблеми сучасних технологій” (м. Тернопіль, 2010), Міжнародній науково-практичній конференції “Інноваційні енерготехнології” (м. Одеса, 2011), Міжнародній науково-технічній конференції “Сучасні технології та обладнання харчових виробництв” (м. Тернопіль, 2011), Всеукраїнській науково-технічній конференції «Актуальні проблеми харчової промисловості» (м. Тернопіль 2013), науково-технічних конференціях Тернопільського національного технічного університету імені Івана Пулюя (1992–2015).

Публікації результатів роботи. Основні результати дисертаційної роботи опубліковані в 68 наукових працях, в тому числі: 34 статтях у наукових фахових виданнях України, 8 у зарубіжних періодичних фахових виданнях, 10 патентах України на винаходи і корисні моделі, 16 матеріалах і тезах доповідей конференцій.

Структура і об’єм дисертації. Дисертаційна робота складається із вступу, шести розділів, основних висновків, списку використаних джерел, який включає 299 найменувань, додатків. Робота викладена на 311 сторінках основного тексту, містить 89 рисунків, 24 таблиці та додатки на 32 сторінках.

РОЗДІЛ 1

ІНЕРЦІЙНЕ РОЗДІЛЕННЯ НЕОДНОРІДНИХ СИСТЕМ

1.1. Класифікація неоднорідних систем і методів їх розділення

Ефективне використання пиловловлюючого обладнання неможливе без чіткого знання властивостей тих неоднорідних систем, для розділення яких передбачається його застосування. Тому доцільно коротко розглянути сучасні класифікації неоднорідних систем і їх характеристики та рекомендації щодо застосування для їх розділення тих чи інших типів вловлюючого обладнання.

В залежності від фізичного стану фаз неоднорідні системи поділяють на суспензії, емульсії, піни, пили, дими і тумани.

Оскільки дисертаційна робота присвячена розробці і дослідженню апаратів для виділення твердих частинок із пилогазових (пилоповітряних) сумішей, доцільно привести прийняту тепер класифікацію аерозолей – аеродисперсних систем, що складаються із твердих або рідких диспергованих частинок (дисперсної фази), завислих в повітряному або газовому дисперсійному середовищі – пилів, димів, туманів[41, 67, 91, 201, 190, 191,216,219, 221, 222].

Пили – це аерозолі з твердими частинками диспергаційного походження. В більшості випадків вони утворюються при механічному розподіленні твердих частинок в газі (при подрібненні, змішуванні і транспортуванні твердих матеріалів і ін.). Розміри твердих частинок пилів складають приблизно 3–70 мкм.

Іноді в інженерній практиці пилом називають не лише середовище із завислими частинками – аерозолі, але і пилові частинки різного походження, в тому числі і осівші (порошки).

Дими – це аерозолі з рідкими частинками, що утворюються внаслідок конденсації парів (газів) при переході їх в рідкий або твердий стан. Розміри частинок, які при цьому утворюються, 0,3–5мкм.

Тумани – аерозолі з рідкими частинками, що утворюються внаслідок конденсації пересичених парів рідин або диспергування рідин. Розміри частинок лежать в межах 0,3–5мкм.

До найважливіших властивостей пилу відносять його дисперсний склад, густину пилових частинок і порошковидних матеріалів, питому поверхню пилу, змочуваність, злипання, абразивність, питомий електричний опір шару пилу [216, 219, 221, 222].

В комплексі фізико–хімічних властивостей пилу його дисперсний склад є однією з найважливіших характеристик. Не знаючи ступеня дисперсності промислових пилів, неможливо об'єктивно оцінити ступінь його очищення в діючих пилоочисних пристроях і прогнозувати його для установок, що проектуються. Методи розрахунку ефективності багатьох пиловловлювачів ґрунтуються на даних про дисперсний склад пилу і функції фракційного ступеня очищення. В свою чергу, фракційні ступені очищення газу від пилу в якому–небудь апараті можна визначити лише на основі достатньо достовірних аналізів дисперсного складу початкового, вловленого або винесеного пилу.

В процесі коагуляції початкові частинки пилу з'єднуються в агломерати, тобто укрупнюються. Тому в техніці газоочищення велике значення має так званий стоксівський розмір, що є діаметром сферичної частини, яка має таку ж швидкість осідання (седиментації), як і дана несферична, або агрегат.

Дисперсний склад пилу можна представити у вигляді вмісту за числом або за масою частинок різних фракцій. Фракцією називають відносну долю частинок, розміри яких знаходяться в певному інтервалі значень, прийнятих як нижня і верхня межа.

Найзручнішим є графічне зображення дисперсного складу пилу у вигляді інтегральних кривих. Більшість промислових пилов підпорядковується нормально–логарифмічному закону розподілу частинок за розмірами. В цьому випадку інтегральна крива розподілу частинок за розмірами може бути виражена аналітично

$$D(d_v) = \frac{100}{\lg \sigma_v \sqrt{2\pi}} \int_{-\infty}^{\lg d_v} e^{-\frac{\lg^2 \left(\frac{d_v}{d_m}\right)}{2 \lg^2 \sigma_v}} d \lg d_v \quad (1.1)$$

де $D(d_v)$ – відносний вміст частинок, менших від даного розміру, %;

w – логарифм відношення біжучого розміру ρ до медіанного для даного розподілу розміру який є таким розміром, при якому число частинок, більших за d_m , рівне числу частинок, менших за d_m .

При підстановці у формулу (1.1) величини $t = \frac{\lg \frac{d_v}{d_m}}{\lg \sigma_v}$ отримують:

$$D(d_v) = \frac{100}{2\pi} \int_{-\infty}^t e^{-\frac{t^2}{2}} dt \quad (1.2)$$

або

$$R(d_v) = \frac{100}{2\pi} \int_0^t e^{-\frac{t^2}{2}} dt \quad (1.3)$$

Формули (1.3) і (1.4) дозволяють при відповідних розрахунках користуватись табульованими значеннями інтеграла ймовірності.

Інтегральні криві для частинок з нормально–логарифмічним розподілом будують у ймовірнісно–логарифмічній системі координат, де вони набувають вигляду прямих ліній. Побудувавши за результатами дисперсного аналізу такий графік, можна на його основі отримати значення параметрів d_m і $\lg \sigma_v$. Значенню d_m відповідає точка перетину побудованого графіка з віссю абсцис, а $\lg \sigma_v$ знаходять із співвідношення, яке є властивістю інтеграла ймовірності

$$\lg \sigma_c = \lg d_{15,87} - \lg d_m = \lg d_m - \lg d_{84,13} \quad (1.4)$$

якщо будувався графік $D(d)$, або

$$\lg \sigma_c = \lg d_{84,13} - \lg d_m = \lg d_m - \lg d_{15,87}, \quad (1.5)$$

якщо будувався графік $R(d)$,

де $d_{84,13}$ і $d_{15,87}$ – абсциси точок, ординати яких мають значення 84,13 і 15,87.

Важливою властивістю нормально–логарифмічного розподілу є той факт, що, якщо потрібний вид розподілу отриманий відносно числа частинок, то він зберігається і відносно їх розподілу за масою.

Крім стоксівського діаметра частинок, в техніці пиловловлювання використовується так званий аеродинамічний діаметр частинки G , який характеризує діаметр сфери, швидкість осідання (седиментації) якої відповідає швидкості осідання частинки густиною $1000 \frac{\text{кг}}{\text{м}^3}$.

Іноді розмір частинок характеризують $g\left(\frac{\text{в} \cdot \text{м}}{\text{с}}\right)$ швидкістю витання, яка є швидкістю вільного падіння частинок в нерухомому повітрі. Номограми для визначення стоксівського діаметра частинок за швидкістю їх витання приводяться в довідниках [190, 191, 216, 221, 222, 269].

Адгезійні властивості частинок визначають їх здатність до злипання. Підвищене злипання частинок пилу може привести до часткового або повного забивання пиловловлюючих апаратів продуктом, що вловлюється. Тому для багатьох пиловловлюючих апаратів встановлені певні межі застосування в залежності від злипання пилу, що вловлюється.

Чим менший розмір частинок пилу, тим легше вони прилипають до поверхні апарата. Пили, в яких 60-70% частинок мають діаметр, менший від 10 мкм, поведуть себе як такі, що добре злипаються, хоч ті ж пили з розмірами більше 10 мкм мають добру сипкість. За ступенем злипання пилу орієнтовно можна розділити на чотири групи:

1. Такі, що не злипаються: сухий шлаковий пил; кварцовий пил (сухий пісок); суха глина.
2. Такі, що слабо злипаються: леткий попіл, що містить багато незгорілих продуктів; коксовий пил; магнезитовий сухий пил; сланцевий попіл; апатитовий сухий пил; доменний пил; колошниковий пил.
3. Середні за злипанням: леткий попіл без незгорання; торф'яний попіл; торф'яний пил; вологий магнезитовий пил; металевий пил; колчедани, оксиди свинцю, цинку і олова; сухий цемент; сажа; сухе молоко; борошняний пил; опилки.
4. Такі, що сильно злипаються: цементний пил, виділений із вологого повітря; гіпсовий і алебастровий пил; нітрофоска; подвійний суперфосфат; клінкерний пил; пил, що містить солі натрію; волокнисті пили (азбест, бавовна, вовна); всі пили з розмірами частинок, меншими від 10мкм.

Із злипанням тісно пов'язана інша характеристика пилу – його сипкість. Сипкість пилу оцінюється за кутом природного скосу, який приймає пил в свіжонасипаному стані. Ця величина визначає характер руху пилу в бункерах і витоках пиловловлюючих установок.

Абразивність пилу характеризує інтенсивність зношення металу при однакових швидкостях газів і концентраціях пилу. Вона залежить від твердості, форми, розміру і густини частинок. Абразивність пилу, що вловлюється, враховується при виборі швидкості запилених газів, товщини стінок апаратів і газоходів, а також при виборі для них облицювальних матеріалів.

Змочуваність частинок водою впливає на ефективність мокрих пиловловлювачів, особливо при роботі з рециркуляцією. Гладкі частинки змочуються краще, ніж частинки з нерівною поверхнею. Це пояснюється тим, що останні в більшій мірі виявляються покритими абсорбованою газовою оболонкою, що ускладнює змочування.

За характером змочування всі тверді тіла розділяють на три основні групи.

- 1) гідрофільні матеріали, які добре змочуються водою (кальцій, кварц, більшість силікатів і окислених матеріалів, галогеніди лужних металів);
- 2) гідрофобні матеріали, які погано змочуються водою (графіт, вугілля, сірка);
- 3) абсолютно гідрофобні тіла (парафін, тефлон, бітуми).

Гігроскопічність і розчинність визначаються, перш за все, їхнім хімічним складом, а також розміром, формою і ступенем шорсткості поверхні частинок. Гігроскопічність і розчинність частинок сприяють їх вловлювання в апаратах мокрого пилу.

Питомий електричний опір шару пилу залежить від властивостей окремих частинок (від поверхневої і внутрішньої електропровідності, форми і розміру частинок), а також від структури шару і параметрів газового потоку. Він в значній мірі впливає на роботу електрофільтрів. Залежність питомого електричного опору від температури і вологості газів використовується при кондиціонуванні запилених газів перед електрофільтрами.

В залежності від питомого електричного опору пилу діляться на три групи.

До першої групи відносяться пилу з питомим електричним опором шару нижче 10^4 Ом·см. При осіданні на електроді частинки пилу цієї групи миттєво розряджаються, що може привести до їх повторного виносу.

До другої групи відносяться пилу з питомим електричним опором від 10^4 до 10^{10} Ом·см. Ці пилу добре вловлюються в електрофільтрі, так як при осіданні на електроді розрядка частинок відбувається не зразу, а на протязі певного часу, необхідного для нагромадження шару.

До третьої групи відносяться пилу з питомим електричним опором шару більше 10^{10} – 10^{13} Ом·см. Вловлювання пилів цієї групи в процесі електричної очистки пов'язане із значними труднощами. Частинки подібного пилу утворюють при осіданні на електроді пористий ізоляційний шар. При підвищенні де-

якого критичного значення напруженості електричного поля відбувається електричний пробій пористого шару з утворенням тонкого каналу, заповненого позитивними іонами. Цей канал відіграє роль наконечника, на якому виникає потужний зворотній коронний розряд, який діє назустріч основному, що приводить до різкого зниження ефективності електрофільтра.

Електрична зарядженість частинок впливає на їх поведінку в газоходах і ефективність вловлювання в газоочисних апаратах (мокрих пиловловлювачах, фільтрах і ін.). Знак заряду частинок залежить від способу їх утворення, хімічного складу, а також властивостей речовин, з якими вони стикаються. Електрична зарядженість частинок впливає також на вибухонебезпечність і адгезійні властивості частинок. Так, наприклад, в бункерах електрофільтрів свіжовловлений пил, зберігаючи заряд, має кут природного скосу, близький до нуля, тобто поводить майже як рідина. Через декілька годин, із втратою частинками електричного заряду кут природного скосу зростає до 50° , а в окремих випадках – до 90° .

Горючий пил внаслідок значно розвиненої поверхні контакту частинок з киснем повітря (порядку $1 \frac{m^2}{g}$) здатний до самозагоряння і утворення вибухонебезпечних сумішей з повітрям.

Інтенсивність вибуху пилу залежить від його хімічних і термічних властивостей, від розмірів і форм частинок, їх концентрації в повітрі, від вологовмісту і складу газів, розмірів і температури джерела загоряння і від відносного вмісту інертного пилу.

При підвищенні температури загоряння іноді відбувається самовільно, при цьому інтенсивність і тривалість горіння можуть бути різними. Щільні маси пилів горять повільніше, а рихлі, особливо дрібний пил, зазвичай швидко загоряються по всьому об'єму.

Здатністю до самозагоряння володіють деякі пили органічних речовин, що утворюються при переробці зерна, барвників, пластмас, волокон, а також пили металів, наприклад магнію, алюмінію, цинку.

Мінімальні вибухонебезпечні концентрації завислого в повітрі пилу – приблизно 20-500 г/м³ повітря, максимальні – біля 700-800 г/м³. Чим більший вміст кисню в газовій суміші, тим ймовірніший вибух і більша його сила; при вмісті кисню менше 16% пилова хмаринка не вибухає.

Апарати, що застосовуються в техніці пиловловлювання, досить різноманітні і відрізняються один від одного як за конструкцією, так і за принципом осадження завислих частинок.

За призначенням пристрої для очищення газу (повітря) від пилу поділяються на пиловловлювачі і повітряні фільтри. Перші служать для санітарного очищення газів і повітря перед їх викидом в атмосферу і для технологічного очищення з метою вловлювання і повернення цінних пиловидних продуктів або напівфабрикатів, а другі – для очищення приточного повітря, що подається вентиляційними установками у виробничі і громадські приміщення.

Оскільки в даній дисертаційній роботі мова йде про пиловловлювачі, доцільно розглянути їх класифікацію, в яку повітряні фільтри не входять.

У відповідності до термінології газової техніки, пиловловлювачі діляться на дві категорії: апарати без застосування рідини і з її застосуванням. Такий поділ прийнято в [90, 91, 191, 216, 219, 221, 222].

Сухі пиловловлювачі за суттю фізичних явищ, що в них відбуваються, діляться на гравітаційні, інерційні, фільтраційні і електричні.

За деякими особливостями принципу їх дії або основною конструктивною ознакою групи пиловловлювачів діляться на підгрупи і далі, в залежності від специфіки конструктивного оформлення, на типи апаратів.

Гравітаційні пиловловлювачі є пилоосаджувальними камерами, в яких випадання частинок із газового потоку відбувається під дією сили ваги. Є два типи таких камер: пустотілі і з полицями. Полиці в камерах встановлюють з метою осадження менших частинок, або щоб мати можливість збільшувати швидкість і, відповідно, витрату газу в перерізі камери без зниження ступеня очистки.

В інерційних пиловловлювачах виділення частинок із газового потоку відбувається під дією сил інерції, що виникають внаслідок зміни напрямку або швидкості руху газу. Вони діляться на три підгрупи: жалюзійні (пластинчасті або конічні); циклонні (зворотно-поступальні, прямотечійні і вихрові); ротаційні.

Фільтраційні пиловловлювачі – це пристрої, в яких виділення частинок пилу із газового потоку відбувається внаслідок проходження через шар пористого матеріалу. Ця група складається із таких підгруп: тканинні фільтри (каркасні і рукавні), волокнисті (рукавні, панельні, коміркові); зернисті (насіпні, жорсткі); сітчасті (коміркові, барабанні).

Електрофільтри діють на основі надання частинкам в полі коронного розряду електричного заряду з наступним їх осадженням на осаджувальних електродах. Поділяються електрофільтри на дві підгрупи: однозонні і двозонні з осаджувальними електродами пластинчастими і трубчастими, рухомими і нерухомими.

Пиловловлюючі засоби із застосуванням рідини можна об'єднати в три групи: інерційні, фільтраційні і електричні.

В групу інерційних мокрих пиловловлювачів входять циклони з водяною плівкою, ротаційні, скрубери і ударні апарати.

До циклонів з водяною плівкою відносяться циклони типу ЦВП, відцентрові скрубери ВТИ, швидкісні промивачі СИОТ. До ротаційних – вентиляторні мокрі пиловловлювачі ВМП–ЛІОТ, ТБІОТ і НІИ вуглезбагачування, а також різного типу дезінтегратори.

До підгрупи скруберів слід віднести різної форми камери з форсунками, пустотілі або заповнені шарами насадки із кусків неправильної форми або рейок, дисків, кілець, або з лопатями і іншими деталями і конструкціями правильної геометричної форми. Крім того, в цю підгрупу входять скрубери з трубою Вентурі, відомі в технічній літературі також під назвою турбулентних промивачів, коагуляційних мокрих пиловловлювачів і ежекторних скруберів.

В підгрупу ударних інерційних мокрих апаратів входить найпростіший пиловловлювач типу пустотілої башти або ями, в нижній частині яких налита вода. Запилений газ, який виходить із вертикально розміщеного патрубку, вдаряється об дзеркало води. В цю підгрупу входять різного типу апарати з імпелерами (направляючими лопатями) і самообігом води, що зрошується: ротоклон Гипротяжмаша, пиловловлювачі типу ПМВК ВЦНИИОТ і ПМВ ЦНИИПромзданий.

До групи мокрих фільтраційних апаратів, призначених для очищення пилових викидів, відносяться різні пінні пиловловлювачі. В цю групу входять пінні пиловловлювачі з переливною і провальною решіткою (ПГС і ПГМ ЛТИ), струминно-пінні НИГМИ, ударно-пінні, циклонно-пінні і пінно-вихрові апарати. До цієї ж групи можна віднести барботажні пиловловлювачі без решітки із подачею запиленого повітря під занурену у воді решітку.

Мокрі електрофільтри класифікуються так же, як і сухі, і відрізняються від них лише застосуванням води у вигляді плівки, що стікає, на осаджувальних електродах. При відділенні рідкого дисперсного середовища (наприклад, туману) вловлена рідина стікає по електродах без застосування води [216, 219, 221, 222, 269].

1.2. Теоретичні основи інерційного розділення

Швидкість руху аерозольних частинок, як правило, змінюється за величиною і напрямом під впливом сил, прикладених до частинок, і внаслідок їх взаємодії з потоками.

Одним із найважливіших результатів взаємодії пилових частинок із повітряними потоками, що їх захоплюють, при наявності зовнішніх сил є сили інерції, які мають велике значення в теорії і практиці обезпилювання [81, 191, 201, 216, 219, 221, 223, 225, 23].

На інерційній сепарації пилу із повітряних потоків ґрунтується будова великої групи різноманітних “інерційних” пиловловлювачів, що знайшли широке

застосування в практиці обезпилювання: сухих і мокроплівкових циклонів (відцентрових скрубєрів), пиловловлювачів Вентурі, струминних, жалюзійних і ряду інших пиловловлювачів. В значній мірі силами інерції обумовлені відділення пилу при фільтруванні повітря через пористі шари, осадження пилу на перепонах і т. п.

Ще порівняно недавно природа і суть сил інерції були предметом дискусії. Класична механіка була схильна трактувати сили інерції як фіктивні сили, які вводяться формально, щоб можна було застосувати закони Ньютона при розгляді деяких рухів тіл.

В світлі сучасних фізичних уявлень слід розрізняти два класи сил інерції [191, 223, 225]:

1) ньютоніві сили інерції, що діють в інерціальних системах відліку, тобто в системах нерухомих або таких, що рухаються відносно нерухомих систем прямолінійно і рівномірно;

2) сили інерції, що діють в неінерціальних системах відліку, тобто в системах, що рухаються відносно нерухомих систем з прискоренням.

При розгляді ньютонівих сил інерції слід мати на увазі, що згідно з першим законом Ньютона (законом інерції) в інерціальній системі координат кожне окреме тіло, на яке не діють сили з боку інших тіл, може рухатись лише прямолінійно і рівномірно. Таким можна уявити рух пилової частинки у вакуумі, якщо не приймати до уваги силу тяжіння або допустити, що маса частинки досить мала, щоб можна було на деякий проміжок часу знехтувати впливом цих сил, наприклад, на викривлення траєкторії частинки.

Частинка, що рухається в повітряному середовищі, зазнає його впливу. Згідно з другим законом Ньютона в результаті цього впливу у частинки виникає прискорення відносно нерухомої системи координат, і швидкість її руху буде змінюватись. Прискорення частинки пропорційне діючій на неї силі опору середовища і за напрямком співпадає з напрямом цієї сили.

Якщо абсолютна швидкість прямолінійного руху частинки відносно нерухомої системи координат рівна \mathcal{G} , а середня швидкість повітряного середовища (поток) на шляху частинки (без врахування розподілу швидкості навколо частинки, рівна w , то ця сила рівна

$$\text{або} \quad \left. \begin{aligned} m \frac{d\mathcal{G}}{dt} &= 3\pi\mu_n d(w - \mathcal{G}) \\ \frac{d\mathcal{G}}{dt} &= \frac{1}{\tau}(w - \mathcal{G}) \end{aligned} \right\}, \quad (1.6)$$

$$\text{де} \quad d_{50} \quad (1.7)$$

Величина τ має розмірність часу і називається часом релаксації частинки. В механіці аерозолів ця величина має фундаментальне значення.

У приведеному випадку прискорюючу дію на частинку здійснює повітряне середовище. Прискорююча дія представлена правою частиною рівняння (1.6), прикладена до частинки. В інших випадках частинка прискорюється в результаті дії зовнішніх сил (сили ваги, електричних, радіометричних і інших сил).

Згідно з третім законом Ньютона, кожна дія викликає рівну і протилежну за напрямом протидію. Ньютонова сила інерції є силою протидії частинки, що прискорюється, і як реакція, прикладена до прискорюючого повітряного середовища. Отже, діюча сила аеродинамічного опору і протидіюча їй сила інерції, які характеризують взаємодію частинки з повітряним потоком, мають одну й ту ж природу.

Вираз (1.6) є диференціальним рівнянням руху аерозольної частинки в повітряному потоці, причому права частина рівняння виражає опір середовища при постійній швидкості руху частинки в даний момент.

В загальнішому випадку, коли на частинку впливають інші зовнішні сили, це рівняння має вигляд

$$m \frac{d\mathcal{G}}{dt} = 3\pi\mu_n d(w - \mathcal{G}) + F, \quad (1.8)$$

де F – зовнішня сила.

В координатній формі рівняння (1.8) виражається так:

$$\left. \begin{aligned} m \frac{d\vartheta_x}{dt} &= 3\pi\mu_n d (w_x - \vartheta_x) + F_x \\ \frac{d\vartheta_y}{dt} &= 3\pi\mu_n d (w_y - \vartheta_y) + F_y \end{aligned} \right\}, \quad (1.9)$$

де $w_x, w_y, \vartheta_x, \vartheta_y$ – складові швидкостей потоку і частинки по осях x і y .

Як видно із рівняння (1.9), складові швидкості криволінійного руху частинки на будь-якій осі підпорядковуються тому ж рівнянню (1.6), що при прямолінійному русі.

За допомогою рівнянь руху вирішують ряд задач по розрахунку швидкості, довжини пройденого шляху і траєкторії руху частинок. Наприклад, коли нерухома частинка підхоплюється потоком повітря, її рух визначається рівнянням (1.6):

$$\frac{d\vartheta_x}{dt} = \frac{w - \vartheta}{\tau}$$

Розділяючи змінні і інтегруючи, отримують, маючи на увазі, що при y постійна інтегрування $c = \ln w$:

$$\ln \frac{w - \vartheta}{w} = -\frac{t}{\tau}$$

або

$$\vartheta = w(1 - e^{-\frac{t}{\tau}}), \quad (1.10)$$

З допомогою одного з рівнянь (1.9) можна визначити також параметри руху частинки, що має початкову швидкість, в спокійному середовищі при відсутності будь-яких інших зовнішніх сил, крім сили аеродинамічного опору середовища. Так як при цьому $w = 0$, рівняння руху набуває вигляду

$$\frac{d\vartheta}{dt} = -\frac{t}{\tau} \vartheta, \quad (1.11)$$

Після інтегрування отримують (при $t=0$ постійна інтегрування $c = \ln \vartheta_0$):

$$\ln \frac{\vartheta}{\vartheta_0} = -\frac{t}{\tau},$$

або

$$\mathcal{V} = \mathcal{V}_0 e^{-\frac{t}{\tau}} = \frac{dx}{dt}, \quad (1.12)$$

Інтегруючи це рівняння, визначають довжину шляху, що проходить частинка:

$$\frac{x}{\mathcal{V}_0} = -\tau e^{-\frac{t}{\tau}} + c, \quad (1.13)$$

звідки

$$x = \mathcal{V}_0 \tau \left(1 - e^{-\frac{t}{\tau}} \right)$$

Слід відмітити, що в момент часу $t = \tau$ швидкість частинки складає $\frac{1}{e}$ – ту частину початкової швидкості. В зв'язку з цим величина τ названа “часом релаксації”.

Якщо тривалість руху t значно більша за τ , величиною $e^{-\frac{t}{\tau}}$ можна знехтувати: вже при $t = 7\tau$ значення $e^{-\frac{t}{\tau}} \approx 0,001$. При цьому в рівняннях можна знехтувати членами, зв'язаними з цим множником, і вважати, що рух відбувається із постійно–стаціонарною швидкістю. Іншими словами, при розгляді рухів, тривалість яких значна в порівняння з τ , можна вважати, що частинки рухаються зі швидкістю

$$\mathcal{V}(t) = BF(t)$$

де $F(t)$ – миттєве значення зовнішньої сили;

B – рухомість частинок.

Під рухомістю частинки розуміють відношення встановленої швидкості частинки до величини діючої на неї сили, тобто швидкість, яку вона набуває під дією сили одиничної величини. В області придатності формули Стокса

$$B = \frac{l}{3\pi\mu_n d}, \quad (1.14)$$

Такий рух називають квазістаціонарним.

При великих значення числа Рейнольдса рівняння руху значно ускладнюється. В праву частину рівняння (1.8) повинні бути введені члени, що враховують

приєднану масу частинки, рівну половині маси повітря, витісненого частинкою; відхилення протікання від встановленого стану (сила Бассе); градієнт тиску в повітрі, що оточує частинку. В усі ці члени входить густина повітря. В зв'язку з її незначною величиною в порівнянні з густиною частинок цими членами нехтують, якщо тільки прискорення, якого набуває частинка, не дуже велике. В протилежному випадку зв'язана з ним сила опору стає в багато разів більшою за силу опору при встановленому русі [89]. Рівняння такого руху в загальному випадку не розв'язані.

Переходячи до сил інерції другого класу, розглядають поведінку частинки в потоці, що протікає, наприклад, в конфузійній частині труби пиловловлювача Вентурі, в нерухомій системі координат. В міру звуження перерізу конфузора швидкість потоку w зростає. Швидкість руху частинки \mathcal{G} , рівна в момент входу в конфузоре $\mathcal{G} = w$, змінюється повільніше, тому завжди існує значення $\mathcal{G}_c = w - \mathcal{G}$, відмінне від нуля.

Якщо ввести рухому систему координат, яка рухається разом з потоком, тобто таку, що рухається прискорено зі змінною швидкістю відносно нерухомої системи координат, абсолютна швидкість частини $\mathcal{G} = w + \mathcal{G}_c$, при цьому w може бути названа швидкістю переносного руху, а \mathcal{G}_c – швидкістю відносного руху. Відповідно, прискорення складе

$$\frac{d\mathcal{G}}{dt} = \frac{dw}{dt} + \frac{d\mathcal{G}_c}{dt},$$

Спостерігач, зв'язаний з рухомою системою координат, і тому, не помічаючи її прискорення $\frac{dw}{dt}$, повинен бути відмітити, що пилова частинка рухається з прискоренням, рівним $\frac{d\mathcal{G}}{dt} - \frac{dw}{dt}$, яке він не зміг би приписати дії яких-небудь конкретних тіл. Для пояснення цього явища необхідно ввести до розгляду силу інерції $-m \frac{dw}{dt}$, направлену в бік, протилежний напрямку потоку.

Рівняння руху частинки відносно рухомої системи координат набуде вигляду

$$\frac{dw}{dt} + \frac{d\mathcal{G}}{dt} = -\frac{1}{\tau} \mathcal{G}_c, \quad (1.15)$$

Внаслідок довільності вибору швидкості рухомої системи координат w може довільно змінюватись і значення сили $-m \frac{dw}{dt}$. Очевидно, однак, що ця сила також є силою реакції частинок.

Розгляд руху частинок в рухомих системах координат часто спрощує дослідження [191,216, 223, 225].

Інерційним називається також осадження частинок на поверхні твердого тіла (або краплини) при обтіканні цього тіла запиленним потоком. Такими тілами (перепонами) можуть бути плоскі перфоровані листи, рейки, циліндричні поверхні (волокна, дріт, круглі стержні), окремі сферичні тіла (кулі, краплини, зерна). В обезпилюючих пристроях такими перепонами є окремі елементи заповнення фільтрів і пиловловлювачів і краплини рідини, що розбризкується в мокрих пиловловлювачах.

Інерційне осадження в даному випадку обумовлюється викривленням ліній протікання повітря при обтіканні перепон. Під впливом інерції траєкторії частинок викривляються в меншій мірі і перестають співпадати з лініями протікання, внаслідок чого деякі частинки вдаряються об перепони і, за певних обставин, осідають на них.

Ефективність інерційного осадження E_{st} визначається відношенням числа частинок, що вдаряються об перепону, до числа частинок, які перетнули б контур перепони, якби вона не відхиляла потік, або, що одне і те ж, відношенням площі перерізу набігаючого потоку, із якого вловлюються всі частинки, до площі проєкції перепони в напрямі потоку [191].

Вивченню інерційного осадження присвячено багато робіт, в яких вивчаються особливості цього процесу як в прямолінійних, так і в криволінійних каналах при обтіканні запиленним потоком різного виду перепон [13, 28,29 53, 67, 191, 201, 210, 216, 217, 223, 225].

Чи варто враховувати і чи спостерігається таке явище в пиловловлювачах, створенню і дослідженню яких присвячена дисертаційна робота, можна буде вирішити лише після детального розгляду суті протікаючих в них процесів і особливостей конструктивного оформлення цих апаратів.

Але перед цим доцільно розглянути особливості розділення запиленого потоку в пиловловлювачах, принципи дії яких поєднуються в апаратах, дослідженню яких присвячена дана дисертаційна робота.

1.2.1. Розділення неоднорідних систем в жалюзійних апаратах

Принцип дії жалюзійних пиловловлювачів ґрунтується на різкій (біля 150°) зміні напрямку вузьких струминок газового потоку, які проходять через зазори між лопатями жалюзі, і відбиванні частинок пилу, що вдаряються об поверхні лопатей, в напрямі щілини (отвору), через яку видаляється частина газового потоку, збагаченого пилом рис. 1.1 [221, 222].

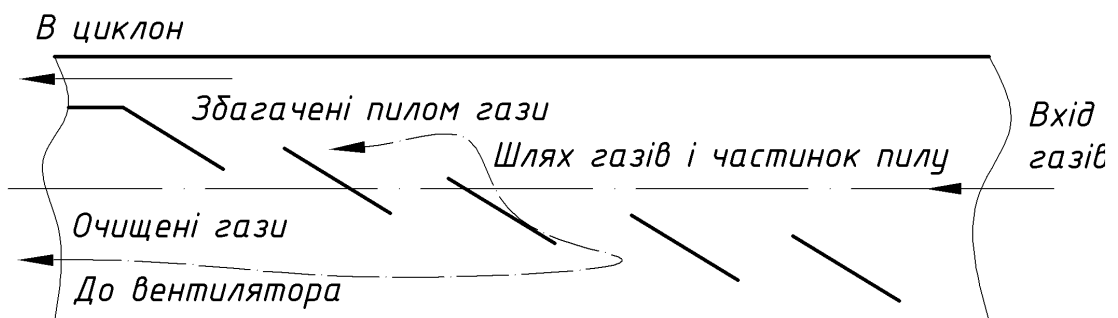


Рис. 1.1. Схема розділення запиленого потоку в жалюзійному пиловловлювачі

Основним елементом жалюзійних пиловловлювачів є пластинчаста решітка, пластини якої розміщені під кутом до напрямку потоку повітря. Решітка встановлюється так, що потік запиленого газу, який її обтікає, розбивається на окремі струминки. Кожна із струминок здійснює поворот, при цьому крупні частинки під впливом сил інерції ударяються об пластини. Пружні частинки відбиваються від пластин під кутом, близьким до кута падіння, і не проходять через жалюзі, а, відскакуючи, збільшують концентрацію в основному потоці, який відводиться із апарата в циклон незначних розмірів. Частинки з меншою пружністю і частинки,

що рухаються під більшим кутом до лінії жалюзі, захоплюються потоком і залишаються в очищеному повітрі. Як видно із описаного механізму сепарації, ефективність жалюзійних пиловловлювачів залежить не лише від крупності, але і від пружних властивостей пилу: вона дуже низька в області частинок розміром 20мкм, досягаючи 95–97% для пружних частинок розміром 40–50мкм.

Один із перших описів жалюзійних пиловловлювачів відноситься до 1930 року. Їх компактність знову викликала інтерес до них в 40-і роки минулого століття. З 1953 року знайшли розповсюдження так звані інерційні пиловловлювачі типу ІІ (рис. 1.2) [191, 221,222].

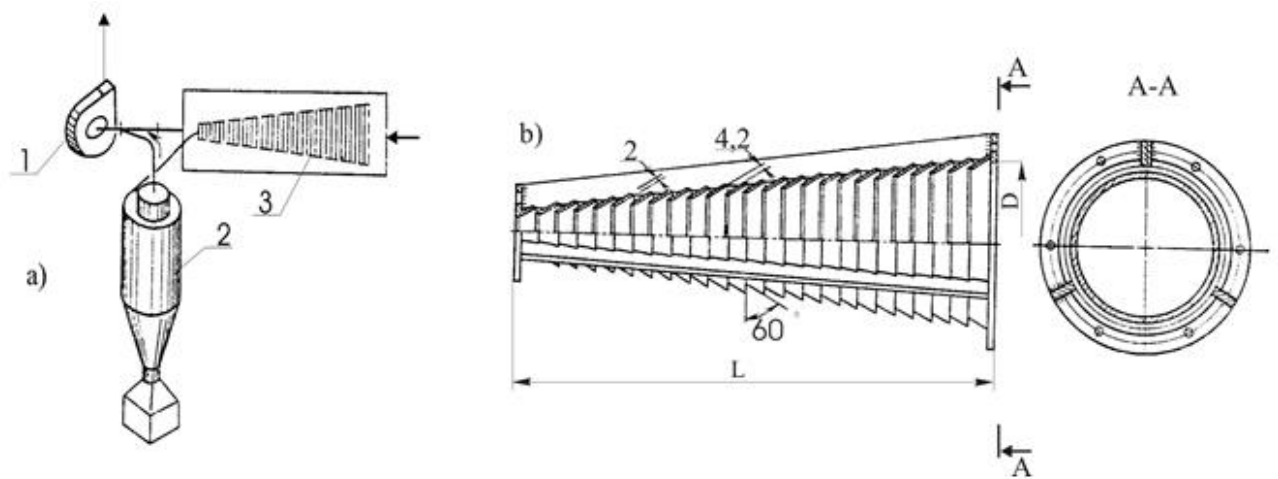


Рис. 1.2. Інерційний пиловловлювач типу ІІ: а – схема установки; б – конструкція жалюзійної решітки; 1 – вентилятор; 2 – циклон; 3 – жалюзійна решітка

Повітря проходить через жалюзійну решітку пиловловлювача, яка є конусом, виготовленим під кутом 14° і конусних кілець змінного діаметра, виготовлених із сталевих пластин товщиною 2мм. Кільця встановлені так, що утворюють кут 120° з напрямом руху повітря. Зазори між кільцями складають біля 4мм. Виділений тут пиловий концентрат об'ємом до 10% загальної кількості повітря, що очищається, відводиться в невеликий циклон, в якому відбувається відділення пилу. Очищене в циклоні повітря приєднується до основного потоку і видається вентилятором.

З часом практика показала, що якщо за ефективністю пиловловлювання жалюзійні пиловловлювачі рівноцінні циклонам, то за надійністю їм поступаються. В зв'язку з цим застосування пиловловлювачів типу ІІІ в аспіраційних системах скоротилось.

Однак в останні роки в зв'язку з широким освоєнням пустельних і напівпустельних районів, для яких характерна висока запиленість повітря під час пилових бур, а також в зв'язку із створенням потужних будівельних машин, які створюють сильне пилоутворення при розрихленні і навантаженні ґрунтів, виникла потреба в простих і надійних пиловловлювачах для захисту обладнання від крупнодисперсного пилу. На відміну від пиловловлювачів, в цих апаратах вловлювання відділеного пилу не відбувається. При необхідності їх об'єднують з вловлювачами, наприклад, циклонного типу.

Жалюзійні решітки за своїми компоновочними і іншими властивостями виявились дуже зручними для застосування як пиловловлювачі, в зв'язку з чим вони знову почали отримувати розповсюдження. Не виключається застосування таких решіток також для очистки повітря у вентиляційних системах.

Дещо інше конструктивне оформлення мають так звані пластинчасті жалюзійні пиловловлювачі, призначені для очистки димових газів від легкої золи (рис. 1.3) [26916, 219]. Лопаті жалюзі виготовляють із звичайної кутникової сталі 40x40мм. В залежності від ширини вхідної камери (209÷1425 мм) беруть 11-75 лопатей довжиною 595-4038 мм. Лопаті збирають в плоскі пакети, що розміщуються в газоході під кутом 18-20° один до одного. Ширина відсмоктуючої щілинки такого плоского конфузора в залежності від числа лопатей і доли газу, що транспортує концентрований пил, вибирається в межах 20–142 мм. Долю газу, що відсмоктується, приймають рівною 10 або 20% від загальної його витрати.

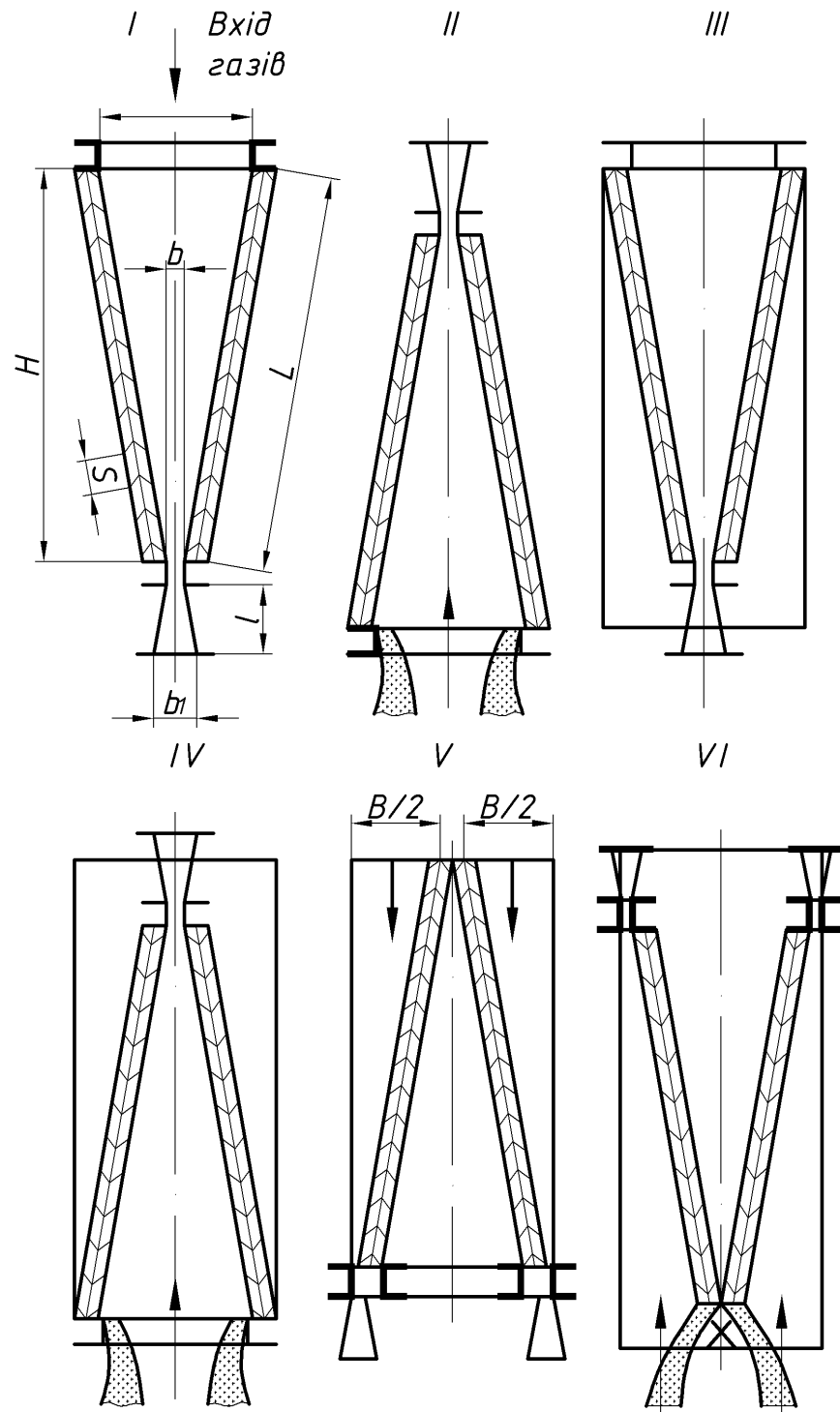


Рис. 1.3. Схема жалюзійного золовловлювача ВТІ: варіанти конструкційного виконання

Жалюзі встановлюють так, щоб в їх кінці утворилась одна або дві відсмоктуючі щілини. Газ із сконцентрованою золою поступає із всмоктуючої щілини в циклон, а звідти після очищення повертається в газохід за пиловловлювачем.

На відміну від пиловловлювачів інших принципів дії, наприклад, відцентрових, жалюзійні пиловловлювачі не мають такого розмаїття конструкцій [166, 159, 164, 34, 35, 167, 37, 38, 169, 173]. Однак для всіх них фахівці роблять однаковий висновок: їх рекомендується застосовувати як перший ступінь очищення з метою зменшення абразивного зношення і пилового навантаження наступних ступенів очищення.

Що стосується теоретичних досліджень процесів очищення в жалюзійних апаратах, то їх, на жаль, дуже мало. Крім того вони стосуються лише окремих конкретних конструкцій, які, до того ж, значно відрізняються одна від одної [6, 27-29, 198, 235]. Робіт, в яких були б зроблені які-небудь висновки або рекомендації, придатні якщо не для всіх, то хоч би для більшості цих пиловловлювачів, практично немає.

Оскільки основним елементом конструкції будь-якого жалюзійного апарата є його решітка, то для розуміння того, які фактори можуть впливати на ефективність жалюзійного розділення, як приклад, можна скористатись дослідженнями [228], який проаналізував поведінку твердої частинки при русі її разом з газовим потоком вздовж жалюзійної решітки (рис. 1.4).

Навколо входу в щілину між пластинами повітряні струминки направлені під різними кутами поперек руху частинки. Ці струминки впливають на траєкторії частинок і в залежності від гідродинамічної обстановки можуть зазнавати значних змін.

Сила дії повітряної струминки f визначається як

$$f = \xi \frac{\pi d^2}{4} \frac{\rho_n w^2}{2}, \quad (1.16)$$

де ξ – коефіцієнт опору;

d – діаметр частинки, м;

ρ_n – густина повітря, кг/м³;

w – швидкість поперечних повітряних струминок, $\frac{м}{с}$.

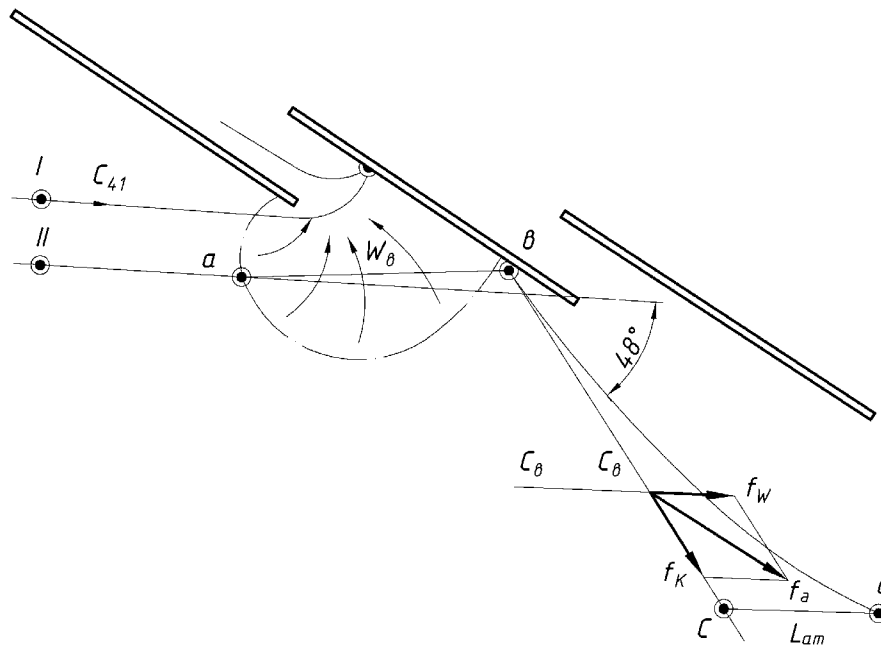


Рис. 1.4. Поведінка твердої частинки при русі біля жалюзійної решітки

Для будь-якого незначного шляху в зоні дії поперечних струминок повітря:

$$fd\tau = mdw_v, \quad (1.17)$$

де τ – час впливу поперечних струминок на частинку, с;

m – маса частинки, кг;

w_v – швидкість відхилення частинки, м/с.

Приймаючи до уваги те, що $m = \frac{\pi d^3}{6} \rho_i$, де ρ_i – густина частинки, кг/м³ і

$w_v = \frac{l}{\tau}$ і інтегруючи рівняння (1.17) в кінцевих значеннях, отримують величину

відхилення частинки під засмоктуючим впливом повітря l

$$l = \xi \frac{\rho_n w^2 \tau^2}{\rho_v d}. \quad (1.18)$$

В залежності від властивостей твердої частинки можливі два варіанти її поведінки:

1) якщо частинка пружна, то вона відбивається від пластини, втрачаючи частину своєї енергії на удар, і в залежності від цього визначається її дальша траєкторія руху після відскоку;

2) якщо частинка зовсім непружна, то при косому ударі вона втрачає частину своєї кінетичної енергії, а решту енергії витрачає на подолання сил тертя при ковзанні вздовж пластини, і цим визначається характер її дальшого руху.

Перший випадок – рух пружної частинки.

Рухаючись біля всмоктуючої щілинки, частинка відхиляється від прямолінійної траєкторії на величину l і здійснює косий удар об пластину під кутом атаки α_1 , відбивається під кутом відскоку α_2 ; при цьому швидкість частинки зменшується від c_{q1} до c_{q2} .

Якщо при падінні з висоти h_1 частинка відскакує на величину h_2 , то при косому ударі ці висоти визначаються як тангенси кута атаки α_1 і відскоку α_2 .

Відношення цих величин є коефіцієнтом відскоку

$$k = \frac{h_1}{h_2} = \frac{\operatorname{tg} \alpha_2}{\operatorname{tg} \alpha_1}, \quad (1.19)$$

Звідси знаходять кут відскоку α_2 .

Швидкості падіння і відскоку можна виразити через відповідні величини h_1 і h_2 (рис. 1.5)

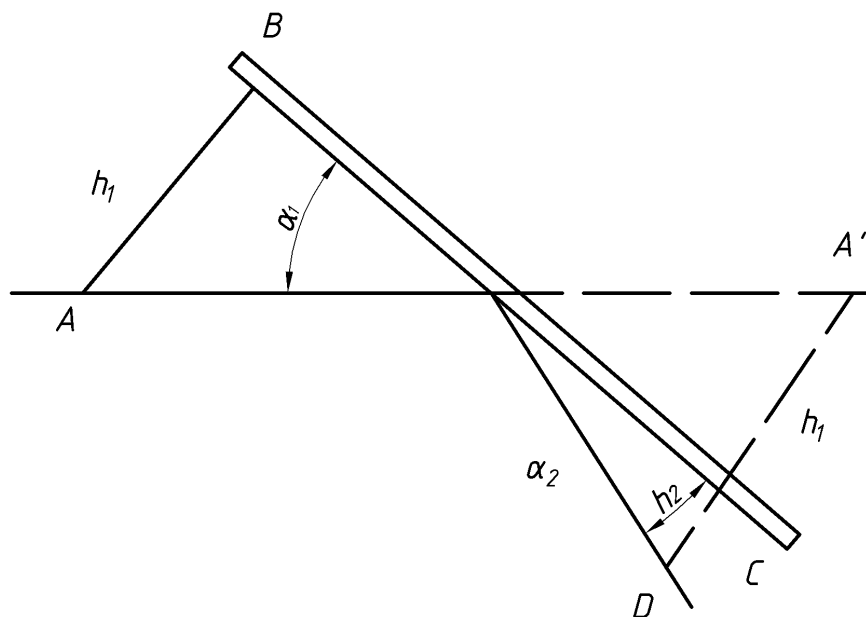


Рис. 1.5. Косий удар об пластину пружної частинки

$$c_{u_1} = \sqrt{2gh_1}, \quad (1.20)$$

$$c_{u_2} = \sqrt{2gh_2}. \quad (1.21)$$

Але

$$h_2 = kh_1, \quad (1.22)$$

і тоді швидкість частинки після відскоку складе:

$$c_{u_2} = \sqrt{2gh_1 k} = c_{u_1} \sqrt{k}, \quad (1.23)$$

При дальшому русі частинки зі швидкістю c_{u_2} вона буде піддаватись впливу струминок повітря, що діють на неї під кутом β . Величину відхилення траєкторії частинки під цим впливом $c-d$ можна знайти, як і для попереднього

$$l_{c-d} = \xi \frac{\rho_n c_{u_2}^2 \tau^2}{\rho_u d}, \quad (1.24)$$

За заданими швидкостями руху повітря і за величиною відхилення можна графічно, в масштабі, побудувати траєкторію руху частинки.

Після косого удару швидкість частинки значно зменшиться, однак під впливом повітряного потоку вона буде розганятись і рухатись за траєкторією, яка все більше буде наближатись до траєкторії повітряних струминок до тих пір, поки не наблизиться до наступної пластини і з нею не повториться те ж, що і при ударі об попередню пластину.

Очевидно, що при повторному ударі сила енергії частинки буде значно меншою, але ця обставина в деякій мірі компенсується зменшенням кута атаки при повторному ударі, а, отже, відносне зменшення швидкості після відскоку буде меншим.

Другий випадок – рух непружної частинки.

Аналогічно до попереднього випадку, непружна частинка, що рухається в повітряному потоці, має кінетичну енергію $A = \frac{m c_{u_1}^2}{2}$. Проходячи зону засмоктування, вона дещо відхиляється від своєї початкової траєкторії і ударяється об пластину під кутом α_1 (рис. 1.6)

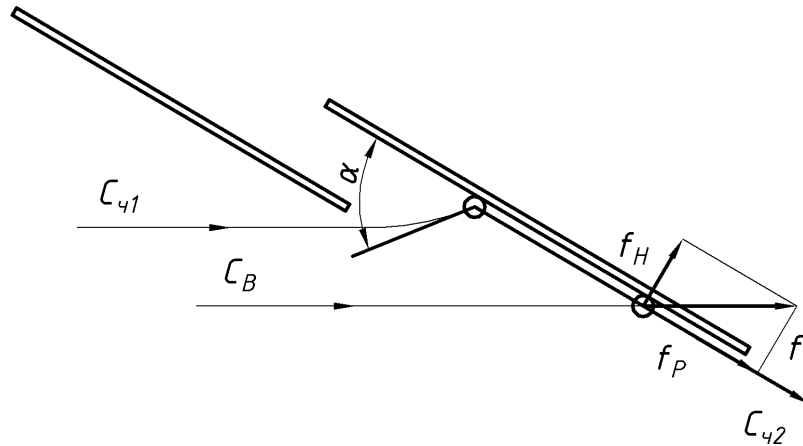


Рис. 1.6. Косий удар об пластину непружної частинки

Енергія косоного удару затрачується на деформацію частинки, а за рахунок залишку енергії частинка ковзає вздовж пластини, затрачаючи частину цієї енергії на подолання сил тертя.

Величина втрати енергії пропорційна величині кута атаки α_1 , і ця втрата складе:

$$A_{em} = \frac{m c_{q1}^2}{2} \sin \alpha_1. \quad (1.25)$$

В свою чергу, кут атаки частинки залежить від нахилу пластин решітки по відношенню до напрямку повітряного потоку і від швидкості струминок повітря, які входять в простір між пластинами, змінюють траєкторію руху частинки і збільшують кут атаки. Для визначення сили удару $f_{уд}$ можна записати, що втрачена енергія перетворюється в енергію деформації тіла:

$$A_{em} = \frac{m c_{q1}^2}{2} \sin \alpha_1 = \frac{n (\Delta L)^2}{2}, \quad (1.26)$$

де n – жорсткість, виражена в $\frac{H}{m}$, що є силою, необхідною для деформації тіла на одиницю довжини.

Звідси величина деформації рівна

$$\Delta L = \sqrt{\frac{m}{n} c_{q1}^2 \sin \alpha_1}. \quad (1.27)$$

Сила удару складе:

$$f_{y\partial} = \frac{A_{\text{em}}}{\square L} = \frac{c_{\text{ч}_1}}{2} \sqrt{mns \sin \alpha_1}. \quad (1.28)$$

Залишкова енергія частинки після удару, що затрачається даліше на ковзання, буде рівна:

$$A_{\text{зал}} = A - A_{\text{em}} = \frac{m c_{\text{ч}_1}^2}{2} (1 - \sin \alpha_1) = \frac{m c_{\text{ч}_2}^2}{2}, \quad (1.29)$$

де $c_{\text{ч}_2}$ – швидкість частинки вздовж пластини спочатку після удару.

Відповідна їй “фіктивна сила” (добуток маси на прискорення) як пропорційна силі удару у відношенні втраченої і залишкової енергії, рівна:

$$f_{\text{зал}} = ma = \frac{f_{y\partial} A_{\text{зал}}}{A_{\text{em}}} = \frac{c_{\text{ч}_1}}{2} (1 - \sin \alpha_1) \sqrt{\frac{mn}{\sin \alpha_1}}, \quad (1.30)$$

При ковзанні частинки вздовж пластини на неї діє сила тиску повітряного потоку f_n , направлена під кутом β :

$$f_n = \xi \frac{\pi d^2}{4} \frac{\rho_n c_n^2}{2}, \quad (1.31)$$

Цю силу можна розкласти на дві складові: нормальну, яка притискає частинку до пластини

$$f_n = f_n \sin \beta = \xi \frac{\pi d^2}{4} \frac{\rho_n c_n^2}{2} \sin \beta, \quad (1.32)$$

і силу, яка розганяє частинку вздовж пластини

$$f_p = f_n \cos \beta = \xi \frac{\pi d^2}{4} \frac{\rho_n c_n^2}{2} \cos \beta. \quad (1.33)$$

Сила тертя T визначається як

$$T = \mu N, \quad (1.34)$$

де N – нормальна сила, Н;

μ – коефіцієнт тертя ковзання.

$$N = \frac{f_n}{\psi \frac{\pi d^2}{4}} = \frac{\xi}{\psi} \frac{\rho_n c_n^2}{2} \sin \beta, \quad (1.35)$$

де ψ – коефіцієнт, який враховує відношення площі тертя до площі поперечного перерізу круглої частинки.

Позначаючи суму сил

$$f_{\text{зал}} + f_p = ma, \quad (1.36)$$

і проектуючи діючі сили на площину частинки, одержують

$$ma - T = 0, \quad (1.37)$$

або

$$m \frac{dc}{d\tau} = T, \quad (1.38)$$

Інтегруючи в межах від $c_{\text{чн}}$ і $c_{\text{чк}}$ і від τ_n до τ_k , отримують:

$$m(c_{\text{чк}} - c_{\text{чн}}) = T\tau_k, \quad (1.39)$$

В початковий момент часу після удару, коли $c_{\text{чн}} = c_{\text{чк}}$, кінцева швидкість визначається після підстановки значення $\tau_k = \frac{l}{c_k}$ у вираз

$$m(c_{\text{чк}} - c_{\text{чн}}) = T \frac{l}{c_k}. \quad (1.40)$$

Звідси

$$c_{\text{чк}} = \frac{m c_{\text{чн}} + \sqrt{m^2 c_{\text{чн}}^2 - 4mTl}}{2m}, \quad (1.41)$$

яка є кінцевою швидкістю при ковзанні частинки, тобто тією швидкістю, з якою частинка зривається з пластини і продовжує свій рух через зону засмоктування повітря.

В залежності від співвідношення сили тиску повітряного потоку на частинку і сили тертя частинка може або розганятись, або загальмовуватись при русі по пластині, і в залежності від цього буде змінюватись швидкість, з якою частинка буде зісковзувати з поверхні пластини і продовжувати свій рух біля вхідної щілини до наступної пластини. В залежності від величини цієї швидкості і від

швидкості струминок повітря, що входять в щілину, частинка може бути або затагнута в щілину, або, продовжуючи свій рух, досягнути наступної пластини, і співударюючись з нею, повторити процес, описаний вище.

Підсумовуючи сказане, можна стверджувати, що як для пружних, так і для непружних частинок ефективність пиловловлювання в жалюзійних пиловловлювачах буде тим більшою, чим:

- 1) більша швидкість частинки перед решіткою;
- 2) більша маса частинки;
- 3) більша густина частинки;
- 4) менший кут атаки – кут між напрямом руху частинки і площиною пластини, об яку вона вдаряється;
- 5) менша швидкість поперечного потоку повітря, що входить в щілини жалюзійної решітки;
- 6) більша пружність пилових частинок.

Саме ці параметри якнайповніше старались враховувати автори відомих жалюзійних апаратів.

1.2.2. Розділення неоднорідних систем в полі відцентрових сил

Ефективність відцентрового розділення неоднорідних систем характеризується відцентровим критерієм Фруда, який є відношенням відцентрової сили до сили ваги

$$Fr_{eu} = \frac{G_{eu}}{G_g} = \frac{mw^2 / r}{mg} = \frac{w^2}{rg}, \quad (1.42)$$

де w – швидкість потоку (газу або рідини), м/с;

r – радіус апарата, м;

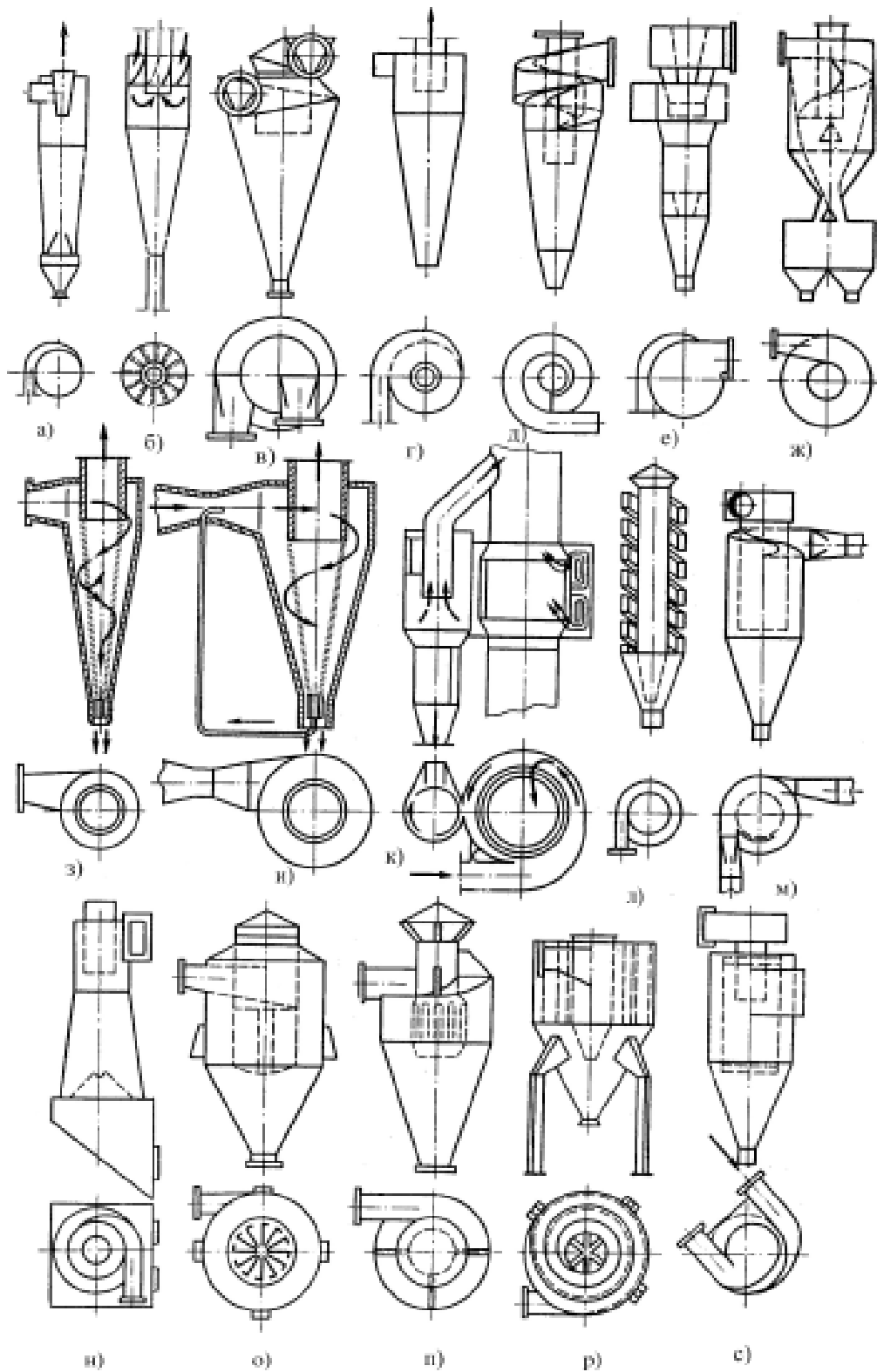
g – прискорення вільного падіння м/с².

Найчастіше осадження твердих частинок під дією відцентрової сили використовується для розділення неоднорідних систем газ–тверде тіло і рідина–тверде тіло. Цей процес здійснюється в апаратах, що називаються циклонами. В циклонах прямолінійний рух, газового потоку перетворюється в криволінійний – обертовий. Використання відцентрової сили дозволяє значно збільшити границі розділення таких неоднорідних систем.

Циклони є найхарактернішими представниками сухих інерційних пиловловлювачів, які завдяки простоті конструкції, значній пропускну здатності і невибагливостям експлуатації знайшли широке розповсюдження, з'явившись більше 140 років тому.

Під дією відцентрової сили частинки пилу підводяться до стінки циклона і разом з частиною газів попадають в бункер. Частина газів, що попала в бункер, звільнившись від пилу, повертається в циклон через центральну частину пиловідвідного отвору, сприяючи утворенню внутрішнього вихору очищеного газу, який виходить із апарата. Відділення частинок від газів, що попали в бункер, відбувається під дією сил інерції при зміні напрямку руху газів на 180° . При русі цієї частини газів до вихлопної труби до неї поступово приєднуються порції газів, що не попали в бункер. Вони не викликають значного збільшення виносу пилу у вихлопну трубу, так як розподілене на значному відрізку довжини цик-

лона перетікання відбувається із швидкістю, недостатньою для протидії руху частинок до периферії циклона. Значно більший вплив на повноту очистки газів



робить їх рух в області пиловідвідного отвору назустріч пилу, який зсипається.

Рис. 1.7. Конструкційне оформлення циклонів

Виходячи з цього, можна зробити висновок, що циклони можуть нормально працювати при будь-якому положенні їх в просторі але дуже чутливі до підсмоктувань через бункер із-за збільшення об'ємів газів, що рухаються назустріч пилові; бункер бере участь в аеродинаміці циклонного процесу, тому використання циклона без бункера або із зменшеними із рекомендованими розмірами бункера приводить до погіршення ефективності апаратів.

В свій час із-за відсутності чіткої теорії процесу циклонної очистки газів в пошуках оптимальної за металоємністю, гідравлічним опором і ефективністю геометрії циклонів було створено неоправдано велику кількість типів цього виду пиловловлюючого обладнання. Так за даними [221,222] лише в колишньому СРСР знаходили застосування більше 20 типів різних циклонів. Про різноманітність конструкційного оформлення циклонів можна судити за рис. 1.7 [21621].

Крім представлених на рис. 1.7, існують циклони інших конструкційних схем: з прямотечійним рухом газу (прямотечійні циклони), з осьовим вводом запиленого повітря через закручуючий апарат і ряд інших модифікацій. Єдиного підходу до вибору оптимальної форми циклонів ще не існує, однак в конструкціях найсучасніших циклонів все чіткіше проявляється тенденція розвитку конічної частини. В зв'язку між геометричною формою циклонів і їх ефективністю проявляється вплив на ефективність складної аеродинаміки течій, що виникають в цих апаратах.

Із конструктивних факторів, які впливають на ефективність циклона, слід відмітити позитивний вплив зменшення його діаметра і ширини вхідного патрубку. Встановлено, що для багатьох конструкцій циклонів ефективно також збільшення глибини занурення вихлопної труби і виконання її з невеликою конусністю. Однак такі рішення приводять до збільшення гідравлічного опору. Позитивно впливає на роботу циклона й зменшення кута конуса, однак це приводить до збільшення висоти апарата.

Існують конструкції циклонів без конічної частини, а в дні циліндричної частини зроблені отвори з козирками для випуску збагаченого пилом газу в бункер і видаленням газу із бункера у вихлопну трубу [67].

Глибина занурення вихлопної труби впливає на вторинні течії, які виникають в циклонах. Верхня частина вихору є найкоротшим шляхом для виносу пилу у вихлопну трубу. Для послаблення цієї течії збільшують глибину занурення вихлопної труби. Дослідження показали, що із збільшенням її занурення дійсно спостерігається підвищення ефективності, зв'язане, найімовірніше, із зменшенням виносу вторинною течією пилу, що не встиг при меншому зануренні за короткий час формування потоку, що обертається, перейти із шарів повітря, які опускаються вздовж вихлопної труби, у віддалені шари. При дальшому зануренні ефективність знову падає. Детальніші дослідження показали, що для кожної схеми циклонів існує оптимальна глибина занурення вихлопної труби. Після перевищення цієї глибини ефективність починає зменшуватись, що може бути зумовлено збільшенням радіальних складових швидкостей. Нижче горловини вихлопної труби від основної маси потоку, що опускається вниз, поступово відділяються внутрішні шари, так, що, в кінці кінців, весь об'єм повітря переходить із потоку, який опускається, в потік, який піднімається. При сприятливих умовах ці шари очищені від пилу, концентрація якого в потоці, що опускається, збільшується. При глибокому зануренні вихлопної труби висота ділянки, на якій проходить переток повітря із потоку, який опускається, в потік, що піднімається, зменшується, а швидкості перетоку збільшуються.

На ефективність значно впливає сток повітря до центра циклонної течії, що спостерігається по всій висоті циклона і особливо в його конічній частині. Радіальні складові швидкості перешкоджають сепараційному руху частинок до периферії, визначаючи своєю величиною крупність частинок, які будуть винесені ними у вихлопну трубу циклона.

Збільшення висоти конічної частини, ймовірно, сприяє більшій рівномірності швидкостей стоку. Значний вплив на ефективність циклонів робить радіальний сток в найнижчому перерізі циклона – на поверхні уже осівшого пилу. Донна течія, що виникає тут, розмиває осівший пил і переміщає його до осі подібно до того, як течії, що утворюються в склянці з чаєм при його перемішуванні, переміщують чайники або цукровий пісок. Взмучений пил підхоплюється осьовим потоком і виноситься із циклона [191].

Проведений в 70-80-их роках минулого століття в провідних спеціалізованих науково–дослідних організаціях колишнього СРСР порівняльні випробування циклонів показали, що номенклатура типів апаратів, які розглядались і рекомендовані до застосування, може бути обмежена циліндричними і конічними циклонами НИИОГаз [221] (рис. 1.8).

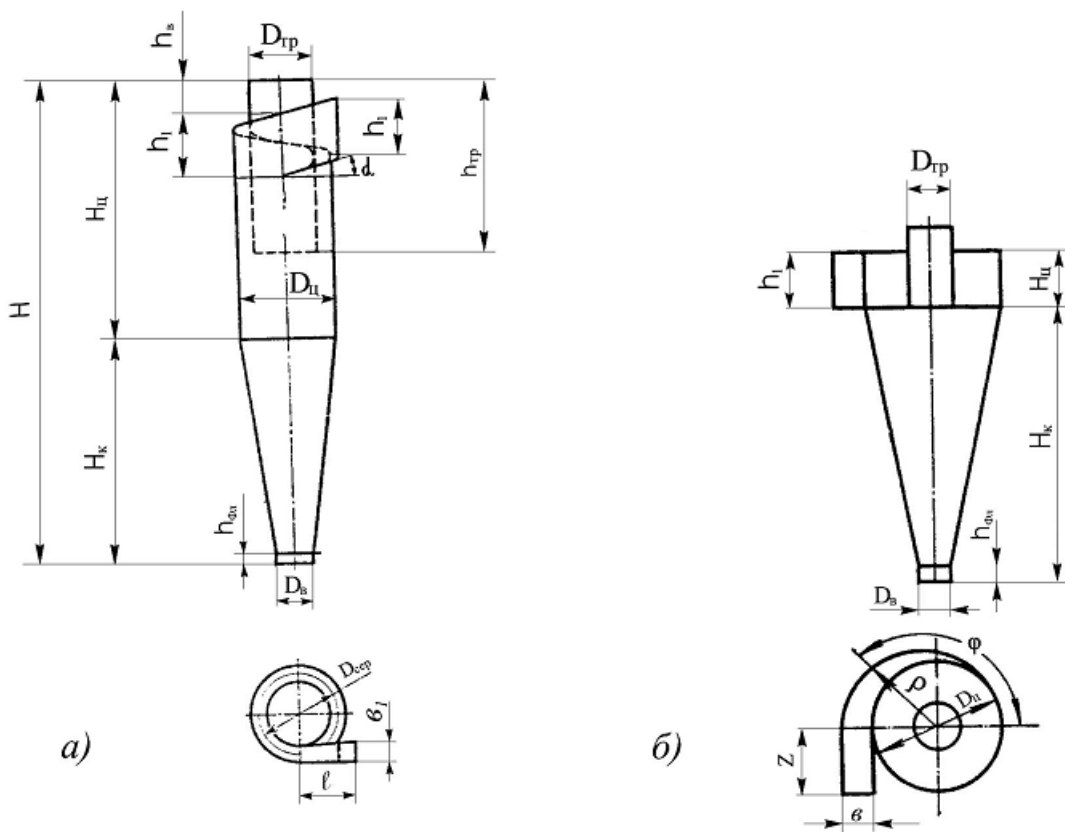


Рис. 1.8. Циклони НИИОГаз: а – циліндричний; б – конічний

До циліндричних циклонів НИИОГаз, в першу чергу, відносяться апарати типу ЦН–11, ЦН–15, ЦН–15У і ЦН–24. Особливістю, що відрізняє ці апарати, є

наявність подовженої циліндричної частини корпусу, нахил кришки і вхідного патрубку відповідно під кутом 11, 15 і 24° , а також однакове відношення діаметра вихлопної труби до діаметра циклона. Циклони ЦН-15У, відрізняючись від інших циклонів висотою, мають дещо погіршені техніко-економічні показники. Тому їх застосування може бути оправдане лише в тих випадках, коли є обмеження газоочисної установки за висотою.

Прагнення покращити інший показник роботи циклонів – гідравлічний опір – породжує значну різноманітність конструктивного оформлення і циклонів НИИОГаз, особливо це стосується відводу очищених газів. Деякі варіанти відводу газів від циклонів представлені на рис. 1.9 [216].

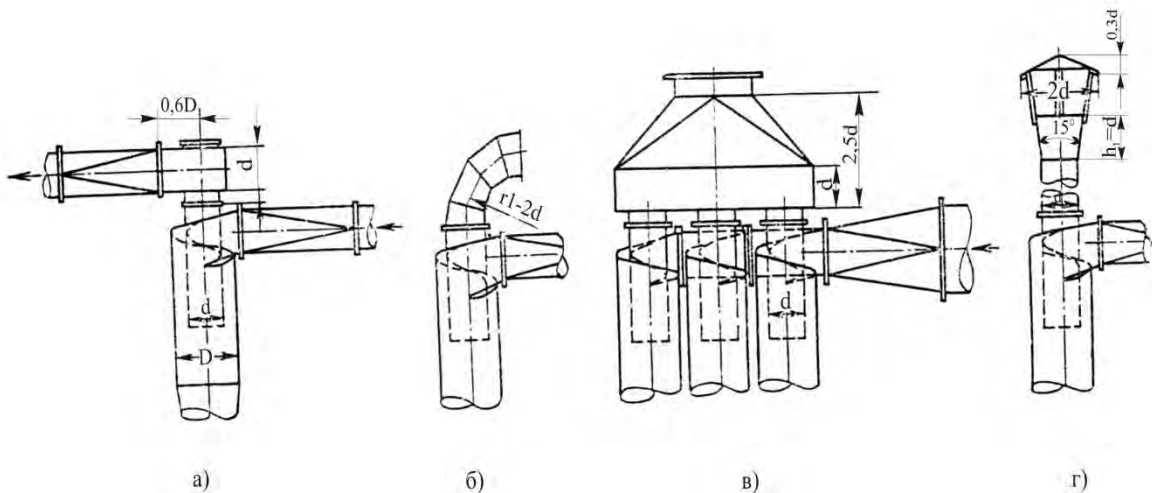


Рис. 1.9. Можливі варіанти відводу газів із циклонів: а – равлик; б – коліно; в – загальний збірник для групи; г – вихлоп в атмосферу

На рис. 1.10 представлені інші можливі варіанти зменшення гідравлічного опору циклонів [221].

Варіанти конструктивного вдосконалення циклонів, безумовно, не обмежуються представленими вище. Існує значна кількість оригінальних рішень для покращення показників роботи пиловловлювачів цього типу, і дослідження в даному напрямі тривають [7, 24, , 25, 27, 28, 47, 52, 53, 55, 69, 71, 77, 94, 150, 154, 156, 160 -164, 266 -173, 177-183, 215, 229, 236, 246, 247].

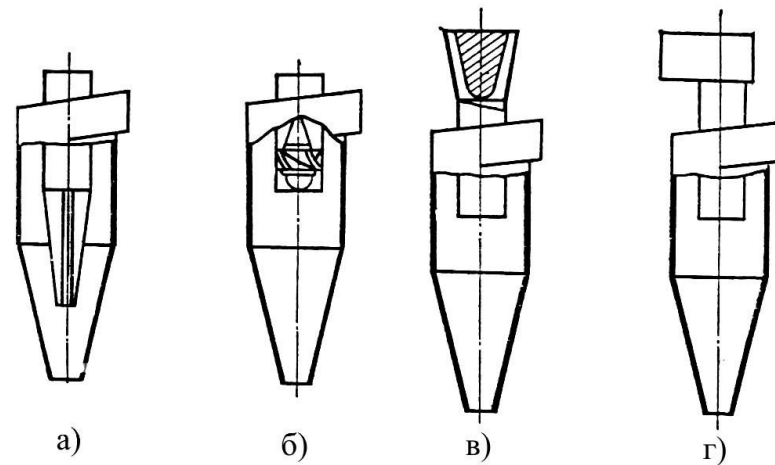


Рис. 1.10. Пристрої для зменшення гідравлічного опору циклонів: а – конічний лопатевий розкручувач; б – гвинтолопатевий розкручувач; в – кільцевий дифузор; г – равлик на виході

Сучасному стану теорії циклонної сепарації присвячено багато робіт [12 – 18, 21, 23, 24, 26 – 30, 38, 39, 44 – 48, 51 – 53, 57, 69, 70, 73, 74, 76, 79, 89 – 91, 95, 152, 156, 158, 199, 204, 214, 233, 236 – 232, 245, 247 -254, 257, 261, 272, ,275, 286, 289, 295,299]. Досліджуючи процес очищення в циклонах, їх автори визначають фактори, що впливають на цей процес, вивчають ступінь впливу їх на ефективність очищення і гідравлічний опір. І хоч підхід до вирішення цих завдань різний, однак за своєю суттю вони близькі. Із різномаїття поглядів на процес циклонної сепарації як найхарактерніші можна виділити [201] і [221], основні викладки з яких приводяться нижче.

Так автори [201] розглядають процес осадження твердих частинок під дією відцентрової сили, що описується рівнянням

$$\frac{dw}{d\tau} = r\omega^2 \left(1 - \frac{\rho}{\rho_s} \right) - \frac{\xi \rho w^2}{2m} f, \quad (1.43)$$

де w – швидкість частинки відносно середовища, м/с;

τ – час, с;

r – радіус шляху частинки, м;

ω – кутова швидкість, с⁻¹;

ρ – густина газового середовища, $\frac{\text{кг}}{\text{м}^3}$;

ρ_q – густина частинки, кг/м³;

ξ – коефіцієнт опору;

m – маса частинки, кг;

f – площа поперечного перерізу частинки, м².

На частинку, що знаходиться в потоці, діють такі сили: 1) відцентрова $G_g = \frac{mw_2^2}{r}$, де w_2 – окружна швидкість газового потоку ($w_2 = \omega r$); 2) ваги $G = mg$, де g – прискорення вільного падіння; 3) опору середовища $F_c = 3\pi d_q \mu w_{oc}$, де d_q – діаметр частинки; μ – коефіцієнт динамічної в'язкості середовища; w_{oc} – швидкість осадження, рівна радіальній швидкості $\vartheta_q \left(w_{oc} = \frac{dr}{d\tau} \right)$; 4) Архімедова сила (сила протитиску) $G_A = m_c g$.

Нехтуючи силою ваги і Архімедовою силою, автори [201] визначають тривалість розділення неоднорідної системи газ–тверде тіло в циклоні для двох режимів осадження.

1. Осадження характеризується законом Стокса. В цьому випадку $Re < 0,2$ і з потоку виділяється найдрібніший пил. При умові $G_g = F_c$ виходить

$$\frac{\pi d_q^3}{6} \rho_q \frac{w_2(r)^2}{r} = 3\pi d_q \mu_c \frac{dr}{d\tau}. \quad (1.44)$$

Тангенціальна швидкість газу w_2 в дійсності є функцією радіальної відстані r , тобто $w_2(r)$.

Розділяючи змінні і інтегруючи:

$$\int_0^\tau d\tau = \frac{18\mu}{d_q^2 \rho_q} \int_{r_1}^{r_2} \frac{r dr}{[w_2(r)]^2}, \quad (1.45)$$

Для обчислення інтеграла в правій частині рівняння (1.45) необхідно знати вид функції $w_2(r)$. Зазвичай приймається, що газ обертається як тверде тіло і $w_2 = \omega r$, $\omega = const$. Тоді після інтегрування виходить залежність для визначення часу виділення пилу із газу:

$$\tau = \frac{18\mu}{d_q w_c \rho_c} \ln \frac{r_2}{r_1}, \quad (1.46)$$

де τ – час перебування газу в циклоні;

r_1 , r_2 і – зовнішній радіус вихлопної труби і внутрішній радіус циліндричної частини циклона, відповідно.

Із аналізу взаємодії сили опору F_c і відцентрової сили G_g в загальному випадку можна одержати залежність для визначення граничного розміру частинки, яка осідає в циклоні, виходячи з допущень, що швидкість потоку досягає максимального значення на поверхні розділу – зазвичай на циліндричній поверхні, радіус якої відповідає радіусу r_1 вихлопної труби; 2) максимальна швидкість потоку w_i залишається постійною по всій висоті сепараційного потоку; 3) радіальна складова швидкості \mathcal{G}_2 також постійна по всій циліндричній поверхні.

Граничний розмір частинок, що осідають за законом Стокса

$$d_{чсп} = \sqrt{\frac{18\mu \mathcal{G}_2 r_1}{(\rho_c - \rho) w_i^2}}. \quad (1.47)$$

Якщо задатись часом перебування газу в циклоні, з рівняння (1.46) одержують:

$$d_{чсп} = \sqrt{\frac{18\mu}{(\rho_c - \rho) \tau w^2} \ln \frac{r_2}{r_1}}. \quad (1.48)$$

Теоретично всі частинки, що мають розмір, більший за граничне значення $d_{чсп}$, повинні осідати в циклоні, а всі частинки з розміром, меншим за $d_{чсп}$ – виводяться потоком із апарата.

2. Осадження характеризується загальним законом опору. В цьому випадку коефіцієнт опору $\xi = f(Re)$ і сила опору

$$F_c = \xi \frac{\pi d_q^2}{4} \frac{w_{oc}^2}{2} \rho, \quad (1.49)$$

В результаті співставлення відцентрової сили і сили опору виходить

$$\frac{\pi d_q^3}{6} \rho_c \frac{\omega^2 r^2}{r} = \xi \frac{\pi d_q^2}{4} \left(\frac{dr}{d\tau} \right)^2 \rho. \quad (1.50)$$

Після перетворень

$$d\tau = \frac{1}{2} \sqrt{\frac{3\xi\rho}{d_u \rho_u \omega^2}} \frac{dr}{\sqrt{r}}, \quad (1.51)$$

Час перебування в циклоні знаходиться в результаті інтегрування:

$$\int_0^\tau d\tau = \frac{1}{2} \sqrt{\frac{3\xi\rho}{d_u \rho_u \omega^2}} \int_{r_1}^{r_2} \frac{dr}{\sqrt{r}}, \quad (1.52)$$

або

$$\tau = \frac{1}{2} \sqrt{\frac{3\xi\rho}{d_u \rho_u \omega^2}} (\sqrt{r_2} - \sqrt{r_1}) \quad (1.53)$$

Знаючи час перебування газу в циклоні (при умові, що час проходження газу через об'єм пилоосаджувальної камери циклона достатній для осадження найдрібніших кулеподібних частинок пилу), можна визначити робочий об'єм циклона:

$$V_u = V_{сек} \tau, \quad (1.54)$$

де $V_{сек}$ – задана продуктивність циклона, м³/с;

За робочим об'ємом циклона знаходять висоту його циліндричної частини H_u :

$$H_u = \frac{V_u}{\pi (r_2^2 - r_1^2)}, \quad (1.55)$$

Аналіз приведених залежностей дозволяє визначити параметри, які впливають на ефективність циклона:

$$r = f(\rho, d_u, \mu_c, \rho_u, w_2, g, l),$$

де l – лінійний розмір циклона.

Автор [45] при розгляді роботи циклона виходить з того, що ефективність вловлювання пилу в циклоні визначається співвідношенням інерційних сил і захоплюючої частинки пилу сили, що виникає внаслідок радіального стоку газу, і того, що на ефективність значний вплив створює турбулентність газового потоку. Аналізуючи рішення рівняння Енштейна–Фоккера [191,219], яке зв'язує

ймовірність досягнення пиловою частинкою певного радіуса із силовими і випадковими факторами, які діють на цю частинку, можна визначити оптимальні умови вловлювання пилу в циклонах.

Критичний радіус циклона ρ_* , тобто радіус такої стаціонарної орбіти обертання пилової частинки навколо осі циклона, на якій відцентрова сила зрівноважується силою захоплення частинки радіальним стоком газу, визначається [225]

$$\rho_* = \frac{m g_\varphi^2}{6 \pi \mu r g_{\rho c}}. \quad (1.56)$$

В цьому рівнянні: m – маса частинки; g_φ – тангенціальна швидкість газу; μ – динамічна в'язкість газу; $g_{\rho c}$ – швидкість радіального стоку газу; r – радіус частинки.

Із рівняння, за яким визначається кут повороту частинки навколо осі циклона при її русі за спіральною траєкторією φ :

$$\varphi = \frac{g_{\varphi max}}{g_0} \ln\left(\frac{R_\psi}{\rho_0}\right), \quad (1.57)$$

де $g_{\varphi max}$ – максимальна тангенційна швидкість газу на границі ядра циклонного вихору;

g_0 – максимальна швидкість радіального стоку там же;

R_ψ – радіус циклона;

ρ_0 – радіус ядра циклонного вихору.

Інший важливий висновок автора [191] полягає в тому, що за інших постійних умов для найефективнішого вловлювання частинок певного розміру існує оптимальне співвідношення швидкостей $\frac{g_{\varphi max}}{g_0}$, тобто оптимальна геометрія циклона і, відповідно, оптимальні енергетичні затрати. Відхилення від цих оптимальних умов приводить до погіршення ефективності осадження пилу. Для дуже дрібних частинок оптимальні умови вловлювання пилу в циклоні не можуть бути

виконані. Фізична причина неможливості здійснення їх на практиці полягає в тому, що зі збільшенням енергетичних затрат на осадження пилу в циклоні ці затрати реалізуються не на корисну енергію крутки потоку, а на шкідливі втрати. При виконанні оптимальних умов вловлювання пилу в циклонах досягається максимальна ефективність вловлювання, що відповідає прийнятому рівню енергетичних затрат. Ці умови включають конструктивно правильне виконання циклона стосовно до заданих промислових умов, оптимальне співвідношення геометричних розмірів, а також оптимальний швидкісний режим.

Як витікає із приведеного вище, незважаючи на різний підхід до розгляду процесів, що протікають в циклонах висновки більшості авторів щодо основних факторів, які впливають на ефективність циклонної сепарації, співпадають.

Вплив кожного конкретного фактора на процеси, які протікають в циклонах, викладаються в багатьох інших працях, присвячених дослідженням цих апаратів в конкретних випадках їх застосування [4, 8, 16, 17, 19, 23, 24, 29, 30, 36, 38, 46 – 48, 51, 53, 57, 80, 81, 94, 151, 154 – 158, 196, 197, 199, 214, 243].

1.2.3. Особливості розділення неоднорідних систем в апаратах із зустрічними закрученими потоками

Вихрові пиловловлювачі (ВП), або, як їх ще називають, апарати із зустрічними закрученими потоками (ЗЗП), як і циклони, є апаратами відцентрової дії. Їх вважають якісно новим типом апаратів, що появились з розвитком теорії і практики пиловловлювання в середині минулого століття. За даними їх дослідників, вони дозволяють вилучити з промислових газів і вентиляційного повітря до 98–99% продукту з ваговим вмістом дрібної фракції 3–5 мкм, яка важко вловлюється навіть найефективнішими циклонами .

Ці пиловловлювачі знайшли широке застосування в хімічній, гірничодобувній, харчовій галузях промисловості для очищення газів після сушарок, млинів, змішувачів в багатьох країнах світу [5, 32, 33 – 35, 39, 42, 59 – 66, 74, 79, 168, 170, 171, 180, 194, 205 – 208, 250 – 252, 254].

Від циклонів вихрові пиловловлювачі відрізняються наявністю в них двох зустрічних в осьовому напрямку закручених потоків: нижнього (первинного) і верхнього (вторинного).

Перша дослідна модель пиловловлювача із зустрічними закрученими потоками представлена на рис. 1.11 [88]

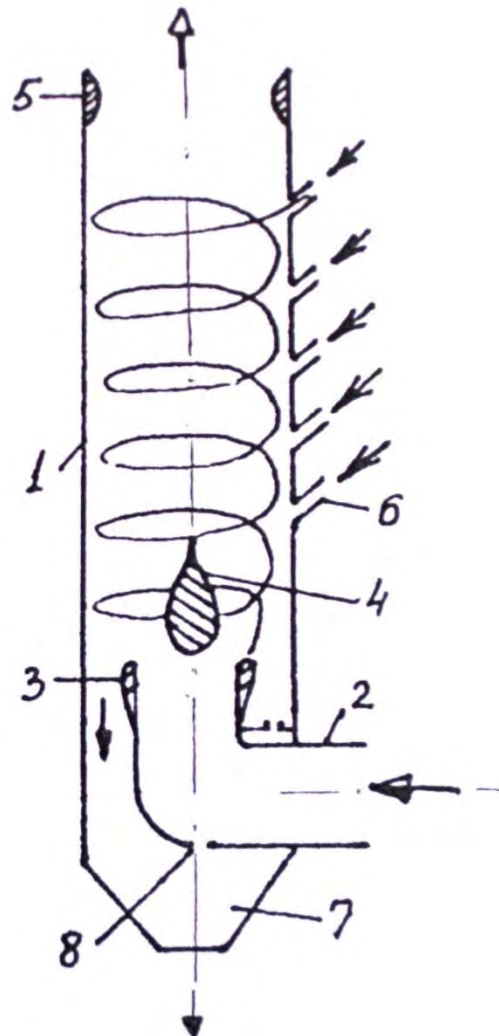


Рис. 1.11. Схема пиловловлювача зі зустрічними закрученими потоками (ЗЗП)

Запилений газ поступає в камеру 1 через патрубок 2 з профільованим ободом 3 і обтічником 4. Цей обтічник злегка витискає газ, що потрапляє в апарат, до периферії з метою зміщення завислих частинок пилу з центральної малоактивної зони потоку.

Під час руху вгору до обмежувальної шайби 5 потік зазнає дії витікаючих з тангенційно-нахилених сопел 6 струменів вторинного потоку повітря. Під дією

виникаючих при обертovому русі відцентрових сил завислі в потоці частинки пилу рухаються до периферії, де струменями вторинного потоку, що рухається зверху вниз, спрямовуються донизу в кільцевий міжтрубний простір, що закінчується бункером 7, де і збирається відсепарований пил. Сам вторинний потік поступово проникає в первинний потік і разом з ним виходить із апарата у верхній його частині. Для усунення перепаду тиску між камерою 1 і бункером 7 у патрубку 2 передбачений зрівнюючий отвір 8.

На основі цієї моделі апарата були створені дві основні різновидності пиловловлювачів із зустрічними закрученими потоками: з розподіленим сопловим і зосередженим підводом вторинного потоку газу (рис. 1.12) [88].

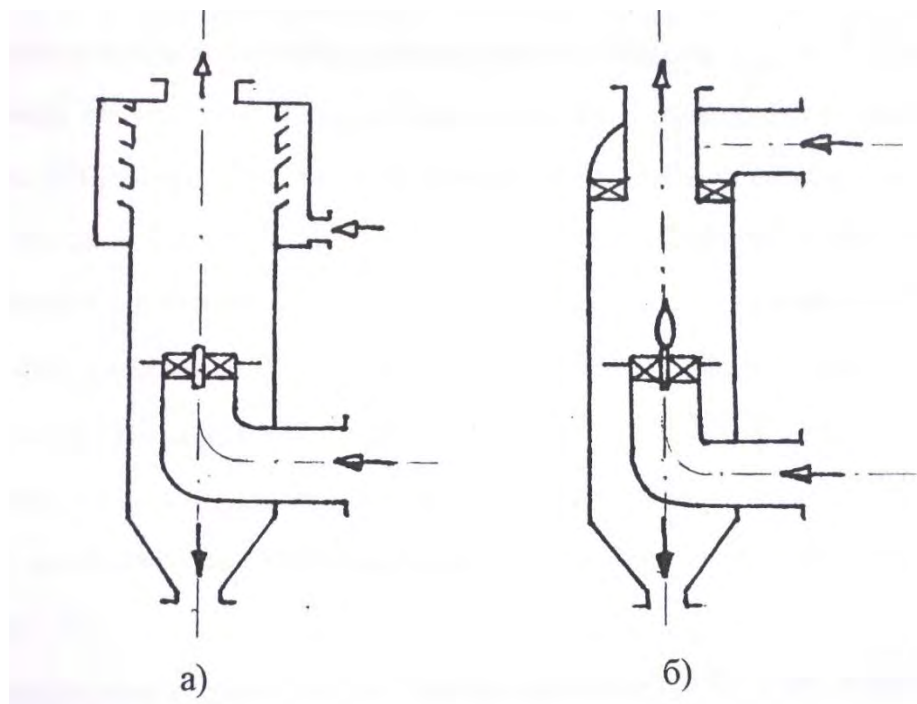


Рис. 1.12. Різновидності пиловловлювачів ЗЗП: а) із сопловим;
б) із зосередженим підводом вторинного потоку повітря

В процесі досліджень і вдосконалень цих апаратів з метою покращення основних показників роботи були внесені такі важливі зміни в конструкції апарата, як обладнання вводу первинного газового потоку завихрювачем, заміну соплової подачі вторинного потоку під великим тиском на подачу цього потоку через розподілений ввід з рядом тангенційних сопел або через інший завихрювач

під тиском, який суттєво не відрізняється від тиску первинного потоку, використання запиленого газу в ролі вторинного потоку, заміна профільованого диска на відбійну шайбу].

В апараті із розподіленим сопловим вводом вторинний потік закручується системою тангенційних сопел. Вони встановлюються в декілька рядів під кутом $15\text{--}30^\circ$ і розміщуються в корпусі апарата у вигляді гвинтових ліній. Розподіл газу в сопла відбувається із загального кожуха або за допомогою газоходів клиновидної форми. Кількість рядів сопел, їх число в ряді і розміри залежать від розмірів апарата і тиску вторинного потоку, його частки від загальної витрати газу.

Апарати соплового тиску використовують тоді, коли частка вторинного потоку газу порівняно незначна (30–50%) і тоді, коли пил має властивість злипатись, а тому подається лише з первинним потоком. Ці апарати складні у виготовленні і експлуатації в порівнянні з апаратами зосередженого вводу вторинного потоку і поступаються перед ними ефективністю і енергозатратами.

Поява пиловловлювачів із зосередженим вводом вторинного потоку [205-206] продиктована прагненням зменшити тиск вторинного потоку і усунення паразитичних завихрень біля вихідної труби, які знижують сепараційну здатність апарата. В цих апаратах вторинний потік газу подається через завихрювачі різних видів – кільцевий, лопатевий, тангенціальний, равликopodobний.

Ввід же первинного потоку газу в апаратах обох різновидностей здійснюється через аксіально-лопатевий, тангенціальний або равликopodobний завихрювач. В приосьовій малоактивній зоні цих апаратів встановлюється обтічник, який витісняє частину пилу з цієї зони і зменшує зону зворотніх потоків.

Якщо порівнювати показники роботи пиловловлювачів із зустрічними закрученими потоками і циклонів [205, 206], то в енергетичному відношенні перевага цих апаратів над циклонами чітко проявляється тоді, коли запилений газ надходить в обидва канали, і для подачі вторинного потоку не використовується

окремий вентилятор. При однаковій загальній продуктивності апаратів, які порівнюються, з рівними за величиною корпусами апаратів, швидкість газу у вхідних патрубках апаратів із зустрічними закрученими потоками приблизно в два рази нижча, тому що потік розділюється. А звідси при однакових коефіцієнтах гідравлічного опору вхідних пристроїв втрати тиску в апараті із зустрічними закрученими потоками менші.

Відносно низькі втрати тиску в цих апаратах зумовлені можливістю їх роботи при значно більших витратах газу, ніж це відповідає середнім фіктивним швидкостям в перерізі циклонів з такими ж діаметрами. Середня фіктивна швидкість газу в перерізі пиловловлювачів із зустрічними закрученими потоками складає $5-10 \frac{м}{с}$, тоді як для циклонів ця швидкість значно менша – $3-5 \frac{м}{с}$.

Що ж до ефективності, то ті ж автори стверджують, що в апаратах із зустрічними закрученими потоками вона вища, ніж в циклонах, а граничний розмір, при якому ефективність рівна нулю, менший в $\sqrt{2}$ рази. При цьому вказують, що граничний розмір для пиловловлювачів із зустрічними закрученими потоками складає 0,4 мкм.

До переваг пиловловлювачів із зустрічними закрученими потоками відносять:

- високий ступінь вловлювання частинок пилу діаметром 1 мкм і менше;
- незначна чутливість ефективності сепарації до змін навантажень по газу (50–120% від мінімальних) і концентрації пилу в газі ($1-500 \text{ г/м}^3$);
- менше, в порівнянні з циклонами, абразивне зношування і налипання твердих частинок на внутрішній поверхні апаратів;
- можливість ефективного очищення гарячих газів;
- можливість регулювання процесу очищення шляхом зміни співвідношення витрат газу в каналах;
- менші габаритні розміри в плані, ніж циклонів однакової продуктивності;

- ефективна робота в групових установках.

Ще однією перевагою цих пиловловлювачів є можливість використання їх на виробництвах, в яких поєднується процес очищення з іншими технологічними процесами. Апарати із зустрічними закрученими потоками знайшли застосування в процесі досушування дисперсних матеріалів з одночасним вловлюванням пилу при виробництві добрив, полімерних матеріалів, ацетилцелюлози, сульфату натрію, напівфабрикатів і барвників, проводяться дослідження для використання їх в процесах обезводнення і грануляції мінеральних добрив, продуктів мікробіологічної промисловості і органічних барвників.

В промисловості працюють як одиночні пиловловлювачі із зустрічними закрученими потоками діаметром до 2 м і продуктивністю до 33,3 м³/с (120 000 м³/год.), так і групові установки продуктивністю до 87,5 м³/с (315 000 м³/год.) [205].

Щодо теоретичних досліджень роботи апаратів із зустрічними закрученими потоками, то їх, на відміну від теорії циклонної сепарації, не так багато. Досліджуючи процес очищення в цих апаратах, їх автори визначають фактори, які впливають на цей процес, вивчають ступінь впливу цих факторів на основні показники роботи. Різні автори підходять до цих питань по-різному. Математичні моделі, які описують гідродинаміку зустрічних закручених потоків і процеси сепарації в них, умовно поділяються на два класи: спрощені моделі і моделі, як впливають із загальних рівнянь гідродинаміки [5, 32 – 35, 39, 59 – 66, 74, 88, 205 – 208, 248].

У випадку із спрощеними моделями задається геометрія потоків і робиться ряд припущень відносно руху газової і твердої фаз. Ці моделі дозволяють отримати відносно прості формули для розрахунку ефективності вловлювання пилу апаратом і часу перебування в ньому дисперсного матеріалу.

Так, наприклад, в моделях [205] задається “жорстка” границя розподілу первинного і вторинного потоків на поверхні циліндра радіусом $r = r_*$. На цій поверхні поле осьових швидкостей газу $w_z = 0$. В моделях [206] вторинний потік,

не змішуючись з первинним, проходить зверху донизу до рівня відбійної шайби, де “вливається” в первинний потік. В моделях [248] вторинний потік переходить в первинний рівномірно по всій висоті апарата, і витрата вторинного потоку змінюється від Q_2 до нуля.

В першому випадку поле осьових швидкостей газу буде:

$$w_z = \begin{cases} \frac{Q_1 + Q_2}{S_1}; & r < r_* \\ -\frac{Q_2}{S_2}; & r_* < r < r_0 \end{cases}, \quad (1.58)$$

де r_0 – радіус апарата, м;

r – радіальна координата;

$S_1 = \pi r_*^2$ і $S_2 = \pi(r_0^2 - r_*^2)$.

В другому випадку буде:

$$w_z = \begin{cases} \frac{1}{S_1} \left[Q_1 + Q_2 \left(\frac{Z}{H} \right) \right], & r < r_* \\ \left(-\frac{Q_2}{S_2} \right) \left(\frac{Z}{H} \right), & r_* < r < r_0 \end{cases}, \quad (1.59)$$

де Z – осьова координата;

H – висота робочої зони апарата, м.;

Порівняння експериментального поля осьових швидкостей визначеного в [206], з полями осьових швидкостей, розрахованими за формулами (1.58) і (1.59), показують, що рівняння (1.58) для першого випадку ближче до значень експерименту. Коли відношення висоти робочої зони апарата до його діаметра невелике, вторинний потік на вході має достатній запас кінетичної енергії і змішується з первинним потоком біля відбійної шайби. Ці дві моделі є простими і відображають процес приблизно.

Прийнято, що частинки твердого матеріалу мають осьову швидкість, яка рівна осьовій швидкості газу.

Всередині циліндра радіусом r_6 (радіус обтічника в завихрювачі первинного потоку) частинки твердої фази відсутні. Середня за висотою густина потоку частинок в радіальному напрямку, коли $r = r_6$, буде

$$q = KC_1, \quad (1.60)$$

де K – параметр моделі, який залежить від режиму її роботи, м/с;

C_1 – концентрація твердої фази в первинному потоці, кг/м³;

Баланс по твердій фазі для нестационарних умов з врахуванням формули (1.60) для первинного і вторинного потоків приводить до системи рівнянь:

$$\left. \begin{aligned} \frac{\partial c_1}{\partial Z} + a_1 \frac{\partial c_1}{\partial \tau} &= a_2 c_1 \\ -\frac{\partial c_2}{\partial Z} + b_1 \frac{\partial c_2}{\partial \tau} &= b_2 c_1 \end{aligned} \right\}, \quad (1.61)$$

$$a_1 = \frac{\pi(r_0^2 - r_*^2)}{Q_1 + Q_2}; \quad a_2 = \frac{2\pi Kr_*}{Q_1 + Q_2};$$

$$b_1 = \frac{\pi(r_0^2 - r_*^2)}{Q_2}; \quad b_2 = \frac{2\pi Kr_*}{Q_2},$$

де Q_1 і Q_2 – витрати запиленого повітря в первинному і вторинному потоках відповідно, м³/с;

C_2 – концентрація твердого матеріалу у вторинному потоці, кг/м³;

Система (1.61) розв'язувалась з допомогою перетворення Лапласа. Знайдена передавальна функція моделі зв'язана з моментами функції густини розподілення твердих частинок в часі і їх перебування в апараті, отримані формули для ефективності вловлювання твердого матеріалу η , середнього часу перебування його в апараті τ і дисперсії цього часу перебування σ_τ^2 :

$$\eta = 1 - \exp\left(-\frac{2\pi Kr_* H}{Q_1 + Q_2}\right), \quad (1.62)$$

$$\tau = \frac{(a_1 + b_1)b_2}{a_2} \left(\frac{1 - e^{a_2 H}}{a_2} + H e^{a_2 H} \right) \quad (1.63)$$

$$\sigma_\tau^2 = (a_1 + b_1)^2 \left[\frac{1}{a_2} - \frac{H^2 e^{a_2 H}}{1 - e^{a_2 H}} \left(1 + \frac{e^{a_2 H}}{1 - e^{a_2 H}} \right) \right] \quad (1.64)$$

Описані досліді [206] проводились на моделі апарата із зустрічними закрученими потоками діаметром 0,075 м і висотою 1 м. Експериментальна залежність параметра моделі $K = f(Q_1, Q_2)$ для цієї моделі має вигляд $K = 0,127 - 39,2Q_1 + 19Q_2 - 6,16 \cdot 10^3 Q_1 \cdot Q_2 + 3,76 \cdot 10^3 Q_1^2 + 4,4 \cdot 10^3 Q_2^2$.

Аналогічна модель запропонована і в [205]. Параметром цієї моделі є рухливість твердих частинок $\tau = \frac{G_1}{G_1 + G_2} \tau_1 + \frac{G_2}{G_1 + G_2} \tau_2$, що є коефіцієнтом пропорційності між середньою силою, яка діє на потік частинок, і середньою швидкістю цього потоку. Рухливістю можна характеризувати середню по висоті радіальну густину q потоку твердого матеріалу і деяку різницю його осьової швидкості і осьової швидкості газу:

$$q = u_c C_1 = (m \omega_c^2 r_* - 3 \pi d \rho_g \nu u_c) P C_1 \quad (1.65)$$

де m – маса частинок, кг;

ρ_g – густина газу, кг/м³;

d – діаметр частинки, м;

ν – в'язкість газу, м²/с;

u_c, ω_c – середня радіальна (м/с) і кутова (с⁻¹) швидкості частинки при $r = r_*$.

Величину ω_c знаходять із рівняння сталого руху частинки вздовж осі r за умови, що в зовнішньому вторинному потоці хід газу є потенціальним (безвихровим), тобто $w_\varphi = \frac{C}{r}$. Тоді ω_c задовільняє кубічне рівняння

$$\omega_c^3 + \frac{a^2}{2} \omega_c - \frac{a^2 C}{2 r_g^2} = 0 \quad (1.66)$$

в якому $a = \frac{18 \nu \rho_g}{d_c \rho_c}$, $C = V_{\varphi 1} r_1 + V_{\varphi 2} r_2$,

де $V_{\varphi 1}, V_{\varphi 2}$ – середні тангенціальні вхідні швидкості первинного і вторинного газових потоків, м/с;

r_1, r_2 – середні радіуси входу обох потоків, м.

Складена система балансових диференціальних рівнянь відносно концентрації твердого матеріалу у внутрішньому C_1 і зовнішньому C_2 потоках і вираховано середній час перебування частинок твердої фази в апараті:

$$\tau_1 = \frac{A_2 H}{Q_2 + A_3} \left(\frac{S_1 H}{Q_3 - A_1} + \frac{S_2 H}{Q_2 - A_3} \right) \left\{ \left(\frac{Q_3 - A_1}{A_2 H} \right)^2 + \exp \left(\frac{A_2 H}{Q_3 - A_1} \right) \left[1 - \left(\frac{Q_3 - A_1}{A_2 H} \right)^2 \right] \right\}, \quad (1.67)$$

де $Q_3 = Q_1 + Q_2$ і

$$A_1 = PmgS_1 \text{ і}$$

$$A_2 = \frac{2\pi m \omega_4^2 r_* P}{1 + 3\pi d \rho_2 \nu P}.$$

У формулу (1.67) входить параметр P , який визначається експериментальним шляхом. Для його розрахунку використовують наближену емпіричну формулу

$$P = 3,1 \cdot 10^{-6} \frac{Q_3 \rho_4 \left(\frac{D}{d}\right)^2}{G^2}, \quad (1.68)$$

де G – сумарна витрата матеріалу, кг/с;

D – діаметр апарата, м.

Якщо частина матеріалу (G_1) подається з первинним потоком газу, а частина матеріалу (G_2) з вторинним потоком, то середній час перебування τ вираховують за формулою

$$\tau = \frac{G_1}{G_1 + G_2} \tau_1 + \frac{G_2}{G_1 + G_2} \tau_2, \quad (1.69)$$

де $\tau_2 = \frac{S_2 H}{Q_2 + PmgS_2}.$

Якщо ж приймають, що вторинний потік газу змішується з первинним рівномірно по всій висоті апарата H , то поле швидкостей w_z задається формулами (1.59), і радіальна швидкість V при $r = r_*$ має вигляд

$$\omega_i = \frac{Q_2}{2\pi r_* H}. \quad (1.70)$$

Кутову швидкість обертання первинного потоку $\omega_{(z)}$ знаходять з балансу моментів кількості руху для довільного поперечного перерізу циліндра радіусом r_* :

$$\omega_z = \omega_0 \left[1 + \left(\frac{Z}{H} \right) \left(\frac{Q_2}{Q_1} \right) \right]^2, \quad (1.71)$$

де ω_0 – значення ω при $Z=0$, яка визначається числом обертів n (приймають $n=4$), які газовий потік здійснює всередині апарата

$$\omega_0 = \frac{2Q_1 n}{H r_*^2} \frac{1}{1 + \frac{Q_2}{2Q_1}}, \quad (1.72)$$

Потім з врахуванням формул (1.70)–(1.72) розглядають встановлений рух твердої частинки і момент досягнення нею межі розділу потоків ($r=r_*$), враховуючи, що відцентрова сила рівна силі лобового опору повітря, визначеному за законом Стокса:

$$3\pi\nu\rho_2 d \frac{dr}{d\tau} = \frac{\pi d^3}{6} \rho_4 r \omega^2. \quad (1.73)$$

В результаті можна отримати рівняння для мінімального діаметра частинки, яка вловлюється в апараті:

$$d_0 = \frac{3}{2} \frac{Q_1 + \frac{1}{2}Q_2}{(Q_1 + Q_2)^2} \frac{r_*}{n} \sqrt{\frac{\rho_2 \nu Q_2 H}{\rho_4 \pi}}. \quad (1.74)$$

З врахуванням рівномірного розподілення частинок у вхідному перерізі первинного потоку, аналогічно рівнянню (1.74) отримана формула для визначення діаметра частинок, які вловлюються з ефективністю η :

$$d_\eta = \sqrt{\frac{9\nu\rho_2 r_* H \left(Q_1 + \frac{1}{2}Q_2 \right)^2}{\rho_4 \pi n^2 \left(1 + \frac{Q_2}{Q_1} \right)^4 - 1} \frac{Q_2}{Q_1^4} \ln \frac{1}{1-\eta}}. \quad (1.75)$$

Якщо ж замість виразу (1.73) аналізується більш точне рівняння

$$3\pi d \rho_2 v \left(\frac{dr}{d\tau} - w_r \right) = \frac{\pi d^3}{6} \rho_4 r \omega^2, \quad (1.76)$$

то це приводить до такої формули:

$$d_4 = \frac{3}{2\pi n} \sqrt{\frac{\nu \rho_2}{\rho_4} \tau_0 \ln \left[\left(\frac{1}{1-\eta} \right) \left(1 + \frac{Q_2}{Q_1} \right) \right]} \quad (1.77)$$

$$\text{де } \tau_0 = \pi r_*^2 \frac{H}{Q_1 + \frac{1}{2} Q_2}.$$

Перевірка показала, що вираз (1.77) краще відповідає експерименту, ніж рівняння (1.75) [205].

До розрахункової моделі [205] подібна модель, яка прийнята в [206]. В ній вихідною формулою є (1.73), а кутову швидкість внутрішнього газового потоку знаходять із рівняння (1.71)

$$\omega = 0,408 \frac{Q_1 + \frac{1}{2} Q_2}{r_*^3}. \quad (1.78)$$

Тоді

$$d_4 = \frac{4,15 r_*^2}{Q_1 + \frac{1}{2} Q_2} \sqrt{\frac{\nu \rho_2 Q_2}{\rho_4 H}} \frac{\ln \left(\frac{1}{1-\eta} \right)}{\ln \left(1 + \frac{Q_2}{Q_1} \right)}, \quad (1.79)$$

При цьому радіус r_* границі газових потоків рекомендують брати рівним радіусу вводу первинного потоку [205]. В цих же роботах структура газових потоків в апараті із зустрічними закрученими потоками представлена так, що внутрішній потік є потоком квазітвердого обертання. Для нього $V_\varphi = \omega \cdot r = C \cdot r$ і $\omega = const$. Зовнішній потік є потенціальним, тобто $V_\varphi = \frac{C}{r}$.

Між зовнішнім і внутрішнім потоками газу знаходиться область змішаного потоку із складною залежністю тангенціальної швидкості від радіуса. Да-

льше автори [206] роблять висновок, що на частинки пилу діють сили, направлені в зону змішаного потоку: у вихровому потоці – відцентрова, а в потенціальному – сила опору газу, який рухається в зону первинного потоку (відцентрова сила в області потенціального потоку швидко зменшується пропорційно r^{-3}). Цей висновок є непрямим підтвердженням того, що в апаратах із зустрічними закрученими потоками абразивне стирання стінок є набагато меншим, ніж в циклонах.

Обґрунтування та вибір напрямів досліджень

Аналіз роботи, особливостей конструкції і шляхів вдосконалення найхарактерніших пиловловлювачів інерційної дії, описаних вище, показав, що можливості покращення їх основного показника – ефективності пиловловлювання – лише внесенням змін в конструкцію їх окремих елементів практично вичерпані. Для досягнення відчутного покращення цього показника, а також зменшення енерго- і металоємності цих апаратів потрібно шукати інші рішення.

Одним із таких рішень є створення пиловловлювачів, в яких були б поєднані принципи дії декількох апаратів. Як було вже сказано раніше, при цьому вдається не лише підвищити ступінь очистки, але і зменшити виробничі площі, що займає пилоочисне обладнання, скоротити енергетичні затрати на процес очистки і знизити його вартість в порівнянні з використанням декількох окремих апаратів, принципи дії яких поєднуються.

В цьому плані актуальною виглядає дана робота, метою якої є розробка теоретичних і практичних основ створення високоефективних апаратів, в яких поєднані принципи відцентрового і жалюзійного розділення запилених потоків.

Суттєвість проблеми полягає у вирішенні протиріччя між вимогами до ефективності пиловловлювання і реальними можливостями її забезпечення в апаратах і системах пилоочистки, в яких застосовуються ці апарати.

Вирішення цієї проблеми передбачає виконання у певній послідовності ряду технічних і організаційних рішень, тісно пов'язаних між собою загальною методологією досліджень, які можна представити у вигляді основних напрямків.

Перший напрямок пов'язаний з вивченням можливості, обґрунтуванням доцільності поєднання в одному апараті декількох принципів пиловловлювання, розробкою і виготовленням апаратів, в яких вони реалізуються.

Другий напрямок передбачає експериментальні дослідження створених апаратів з метою перевірки теоретичних положень, розрахунків і припущень, закладених в їх конструкцію, визначення основних показників їх роботи і впливу на них технологічних і конструкційних параметрів, визначення оптимальних режимів їх роботи.

Третій напрямок пов'язаний з розробкою методів теоретичного визначення гідродинамічних характеристик створених пиловловлювачів і ефективності очистки в них, оцінкою придатності їх шляхом порівняння з даними експериментальних досліджень, узагальненням і представленням у зручному для практичного використання вигляді.

Четвертий напрямок пов'язаний з розробкою методик розрахунку і конструювання запропонованих апаратів, рекомендацій щодо їх раціонального практичного застосування, методик визначення основних техніко–економічних показників.

П'ятий напрямок передбачає розробку систем пилоочистки із застосуванням створених апаратів, які здатні забезпечувати сучасні вимоги щодо норм допустимих викидів, і техніко–економічну оптимізацію цих систем.

РОЗДІЛ 2

ВІДЦЕНТРОВО–ІНЕРЦІЙНІ ПИЛОВЛОВЛЮВАЧІ З ЖАЛЮЗІЙНИМ ВІДВОДОМ ПОВІТРЯ

2.1. Доцільність і передумови створення

Участь автора в дослідженнях однієї із перших конструкцій пиловловлювача, в якому поєднані принципи дії відцентрових і жалюзійних апаратів [1], розробка і детальні дослідження значно досконалішого апарата такого ж поєднання принципів розділення [2], результати його успішної експлуатації на ряді підприємств дають підстави стверджувати, що такий шлях вдосконалення пиловловлюючого обладнання є доволі перспективним.

Слід відмітити, що в [97] розроблено і досліджено дві конструкції пиловловлювачів: в одному поєднанні принципи дії прямотечійних циклонів і жалюзійних апаратів, тобто він працює як пилоконцентратор, а, отже, для остаточного відділення пилу потрібний ще один вловлюючий апарат – циклон невеликих розмірів. Конструкція іншого апарата дозволяє проводити остаточне відділення пилу в самому апараті, тобто він працює як класичний протитечійний циклон. Ще однією особливістю цих пиловловлювачів є те, що в них вперше застосована циліндрична жалюзійна решітка з випуклими лопатями, направленими своєю випуклістю назустріч пилогазовому потоку, що обертається навколо неї.

І хоч ефективність цих пиловловлювачів вища, ніж в найпоширеніших із циклонів (циклони НДІОГаз), найефективніший із яких (ЦН–11) досліджувався для порівняння одночасно із створеними пиловловлювачами в тих же умовах, на тому ж експериментальному стенді, а гідравлічний опір нижчий, ніж циклонів, стверджувати, що можливості вдосконалення таких апаратів повністю вичерпані, звичайно ж, не можна. Очевидно, що з часом, з появою нових підходів і підвищенням вимог до пилоочисної техніки, будуть спроби подальшого вдосконалення цих апаратів.

Одержані позитивні результати вдосконалення пиловловлюючих апаратів шляхом поєднання принципів відцентрового і жалюзійного розділення автор використав для створення інших пиловловлюючих апаратів, про що мова піде нижче.

2.1.1. Жалюзійно–вихровий пиловловлювач

Появившись порівняно недавно (перша згадка в літературі в 1953 році), вихрові пиловловлювачі, або як їх ще називають, пиловловлювачі із зустрічними закрученими потоками, знаходять все ширше визнання. Будучи, як і циклони, апаратами відцентрової дії, вони дозволяють досягнути досить високих показників ефективності пиловловлювання, які перевищують показники ефективності циклонів.

Особливості роботи цих пиловловлювачів, зокрема, їх переваги, описані в § 1.2.3 даної роботи. Саме завдяки цим перевагам автором був проведений детальний аналіз роботи апаратів із зустрічними закрученими потоками з метою вивчення можливості застосування в цих апаратах, крім відцентрового, ще один принцип розділення пилогазових потоків – жалюзійний.

Виявилось, що у вихрових пиловловлювачах, незалежно від їх конструкцій, перш за все, від типу завихрювача, виникає таке небажане явище, як утворення так званого “осьового джгута”. Це явище зумовлене тим, що в безпосередній близькості від осі апарата відцентрова сила, що діє на частинки пилу при обертанні пилоповітряного потоку, незначна і недостатня для відкидання цих частинок до периферії пиловловлювача, де вторинним потоком газу, що опускається зверху вниз, відкинуті частинки транспортуються в бункер. Тому частинки, які знаходяться в цьому “осьовому джгуті”, безперешкодно виносяться очищеним потоком газу, який піднімається знизу вгору. За рахунок цього явища знижується ефективність пиловловлювача.

Рішення встановити всередині вихрового пиловловлювача концентричного до його корпусу циліндричну жалюзійну решітку, аналогічну тим, які використовуються в створених раніше відцентрово–інерційних пиловловлювачах, в

першу чергу, було продиктоване прагненням створити в цьому апараті умови для реалізації крім відцентрового розділення, розділення пилогазової суміші при проходженні через жалюзійну решітку.

Однак саме таке рішення виявилось найефективнішим способом усунення утворення в апараті “осьового джгута”, тобто підвищення ефективності такого пиловловлювача досягається впливом двох факторів – створенням умов для жалюзійного розділення і зменшенням негативного впливу небажаних завихрень.

Схема запропонованого вихрового пиловловлювача із циліндричною жалюзійною решіткою представлена на рис. 2.1 [165].

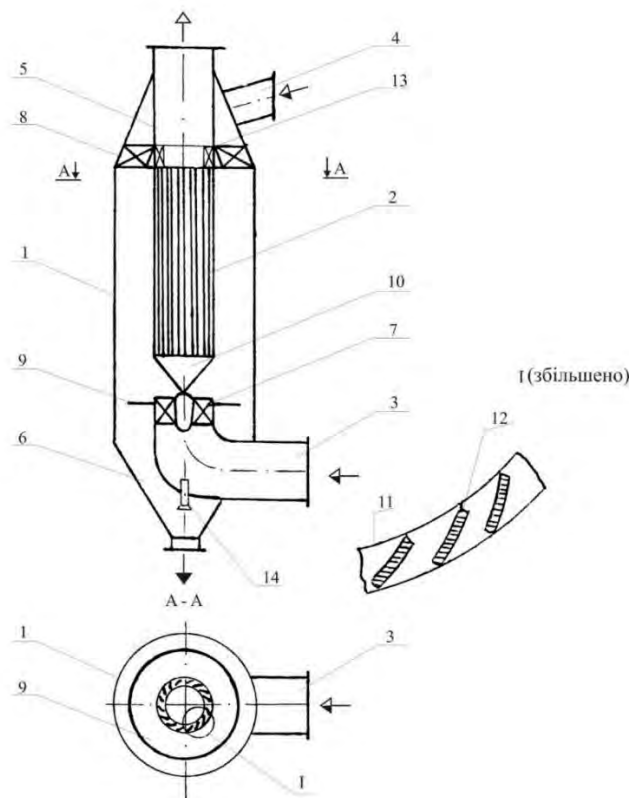


Рис. 2.1. Жалюзійно-вихровий пиловловлювач (ЖВП): 1 – корпус; 2 – решітка; 3 – патрубок вводу первинного потоку; 4 – патрубок вводу вторинного потоку; 5 – патрубок виходу очищеного повітря; 6 – бункер пилозбірний; 7 – завихрювач первинного потоку; 8 – завихрювач вторинного потоку; 9 – шайба відбійна; 10 – днище решітки; 11 – основа решітки; 12 – пластина (лопать) решітки; 13 – підшипник; 14 – трубка зрівнювальна

Працює цей пиловловлювач так. Запилений газовий потік поступає в циліндричний корпус 1 трубопроводом вводу первинного потоку 3 і закручується завихрювачем 7. Під дією відцентрових сил і обтікача (днища решітки) 10 частинки пилу відкидаються до стінок циліндричного корпусу 1. Одночасно в корпус апарата патрубком вводу 4 подається вторинний потік газу, який закручується в тому ж напрямі, що і первинний, але направлений назустріч йому, тобто зверху вниз. Відкинуті під дією відцентрових сил частинки пилу із первинного потоку попадають у вторинний потік і транспортуються ним в бункер 6, де осідають. Очищений газ покидає апарат патрубком 5 виводу очищеного газу. При цьому найдрібніші частинки пилу, що залишились в цьому потоці, проходять додаткову очистку при проходженні через жалюзійну решітку 2, відкидаються в напрямі до пилогазового потоку, що обертається, де знову зазнають впливу відцентрових сил. Очищений газ проходить через жалюзійну решітку і виходить із апарата патрубком 5.

Жалюзійна решітка пиловловлювача є циліндричним барабаном, бокова поверхня якого виконана із випуклих пластин.

Оскільки створений пиловловлювач повинен був пройти комплекс випробувань для оцінки показників його роботи, були передбачені конструктивні рішення для розширення діапазону таких досліджень. Так були виготовлені три жалюзійних решітки з коефіцієнтами живого перерізу $k_p = 0,4; 0,3$ і $0,2$. Конструкція апарата дозволяє проводити заміну як решіток, так і інших елементів, вплив яких на показники роботи досліджувався. В апараті передбачене можливе обертання жалюзійної решітки для збереження в оптимальних межах значення швидкості проходження повітря біля пластин при збільшених значеннях витрати газових потоків.

Для ширшого вивчення впливу різних факторів на показники роботи пиловловлювача були виготовлені три апарати різних діаметрів (140, 150 і 160мм). Таким чином, можна сказати, що фактично випробуванням підлягали три одно-

типних апарати з жалюзійними решітками з трьома значеннями коефіцієнта живого перерізу. Крім того, була передбачена можливість досліджувати ці апарати без жалюзійних решіток.

Ще однією особливістю є те, що корпуси апаратів були виготовлені із скла, що давало можливість візуально спостерігати за процесом очистки, тобто передбачені всі заходи і рішення для всестороннього дослідження створених апаратів цього типу.

Очевидно, що при створенні і дослідженнях такого пиловловлювача повинні були враховані режимні і конструктивні параметри, які визначають ефективність пиловловлювання, характерні як для апаратів із зустрічними закрученими потоками, так і жалюзійних пиловловлювачів.

На підставі аналізу робіт, присвячених розробці і дослідженням вихрових пиловловлювачів вказаних в § 1. 2. 3, можна зробити висновок, що такими параметрами є:

- 1) витрата первинного потоку;
 - 2) витрата вторинного потоку;
 - 3) тиск газу вторинного потоку;
 - 4) гідравлічний опір;
 - 5) швидкість руху газу через апарат;
 - 6) швидкість первинного потоку в завихрювачі;
 - 7) співвідношення первинного і вторинного потоків.
- а. Серед конструктивних параметрів таких апаратів найважливішими є:
- 8) діаметр сепараційної камери;
 - 9) висота робочої частини;
 - 10) діаметр патрубку вводу первинного потоку;
 - 11) вид завихрювача первинного потоку і його характеристики;
 - 12) вид завихрювача вторинного потоку і його характеристики;
 - 13) діаметр вихідного патрубка.

Що стосується параметрів, які визначають ефективність жалюзійних пиловловлювачів, то про них детально сказано в § 1.2.3.

В створеному жалюзійно–вихровому пиловловлювачі (вихровому апараті із жалюзійною решіткою) в значній мірі вдалось врахувати ці параметри і витримати їх значення в оптимальних межах. Так, було дотримано оптимальне співвідношення між висотою сепараційної камери і її діаметром, передбачена можливість легкої зміни співвідношення між первинним і вторинним потоками; жалюзійна решітка виконана з випуклими лопатями і може обертатись під дією потоків повітря, що проходить через апарат. Завихрювачі первинного і вторинного потоків виконані в трьох варіантах (з різним числом лопатей).

Для ефективної роботи вихрових пиловловлювачів необхідна постійність окружної швидкості пилоповітряної суміші в апараті. Для ефективної роботи жалюзійних пиловловлювачів необхідна постійність швидкості проходження повітря через жалюзійну решітку. Отже, в створеному жалюзійно–вихровому пиловловлювачі необхідно забезпечити як постійність окружної швидкості пилоповітряної суміші в кільцевому просторі між корпусом апарата і жалюзійною решіткою, так і швидкості проходження повітря через жалюзійну решітку.

Важливою умовою ефективної роботи створеного пиловловлювача є рівномірність відводу очищеного повітря через жалюзійну решітку і по висоті апарата. Це в значній мірі впливає на аеродинамічну обстановку в апараті і усуває створення небажаних завихрень, особливо у верхній частині апарата.

Вивчити вплив цих та інших параметрів на показники роботи створеного пиловловлювача, перевірити правильність теоретичних задумок і припущень, прийнятих при його створенні, можна лише шляхом проведення його досліджень згідно з прийнятою для такого класу пилоочисного обладнання методикою, про що піде мова в наступних розділах роботи.

2.1.2. Батарейний циклон з жалюзійними елементами

Хоч у відцентрово-інерційних пиловловлювачах з жалюзійним відводом повітря вдалось в значній мірі усунути найхарактерніший недолік циклонів – підсмоктування і винесення частинок пилу потоком очищеного повітря, який піднімається, і виходить через вихідну трубу, але їх ефективність, як і ефективність циклонів, зменшується із збільшенням діаметра апарата.

При застосуванні циклонів для очищення значних об'ємів газів без зниження ступеня пиловловлювання встановлюють групу циклонів відносно незначного діаметра, бажано не більше 1000мм. Однак число циклонів в групі обмежується конструктивними міркуваннями; тим самим обмежується і продуктивність установки.

Так, наприклад, для циклонів НДІОГаз типу ЦН–15 гранична продуктивність групи, яка складається із восьми циклонів діаметром 800мм (найбільший діаметр, який рекомендується), при робочих умовах $\sim 50000\text{м}^3/\text{год}$. [67].

Ця обставина стала передумовою розробки конструкції циклонів, які при незначному діаметрі, тобто придатних для достатньо повного вловлювання мілких фракцій пилу, могли бути об'єднані в батареї більшої продуктивності, ніж групи циклонів.

Подібні циклони, що одержали назву циклонних елементів батарейних циклонів, з діаметром циліндричної частини корпусу від 40 до 250 мм почали застосовуватись в техніці пиловловлювання до початку другої світової війни.

На відміну від звичайних циклонів, надання газовому потоку обертового руху, необхідного для виділення пилу, досягається в циклонних елементах батарейного циклона підводом газу в них не тангенціальним патрубком, а наявністю в кожному елементі направляючого пристрою у вигляді гвинта або розетки між корпусом і вихідною трубою. В результаті розміри батарейного циклона (в плані) менші, ніж групи циклонів тієї ж продуктивності.

Іншою перевагою батарейних циклонів є те, що їх циклонні елементи простіші за конструкцією від звичайних циклонів. Їх можна відливати з чавуну, що робить придатними їх для вловлювання абразивного пилю.

Ефективність пиловловлювання батарейних циклонів на рівні ефективності найкращих одиночних циклонів при приблизно однаковому гідравлічному опорі. Однак висота їх в порівнянні з висотою одиночних циклонів однакової продуктивності набагато (приблизно в три рази) менша.

Основним недоліком циклонних елементів батарейних циклонів, так же, як і звичайних циклонів, є турбулізація повітряного потоку при зміні напрямку його руху і винесення ним частини уже виділеного пилю, особливо найдрібніших фракцій з нижньої частини апарата, утворення зон розрідження біля горловини вихідної труби і попадання туди частинок пилю, що рухаються біля корпусу апарата, і які також виносяться потоком очищеного повітря, яке виходить у вихідну трубу, що знижує ефективність пиловловлювання.

Створення батарейного циклона, в якому замість звичайних циклонних елементів використовуються елементи з жалюзійними решітками, аналогічними тим, що використовуються у відцентрово-інерційних пиловловлювачах з жалюзійним відводом повітря, продиктоване, в першу чергу, прагненням усунути основний недолік цих апаратів – зменшення ефективності пиловловлювання із збільшенням діаметра. З іншого боку, таке рішення повинно усунути і основний недолік циклонних елементів, вказаний вище. Отже, такий шлях вдосконалення пиловловлюючого обладнання, при якому поєднуються принципи відцентрового і жалюзійного розділення пило-газових потоків, виглядає досить перспективним.

Детальний аналіз принципів роботи і конструкцій найпоширеніших батарейних циклонів і відцентрово-інерційних пиловловлювачів з жалюзійним відводом повітря, результати їх досліджень і промислового використання показав, що таке технічне рішення можливе.

Батарейний циклон з жалюзійними елементами (БЦЖЕ), створений з врахуванням викладених вище задумів і передбачень, представлений на рис. 2.2 [175].

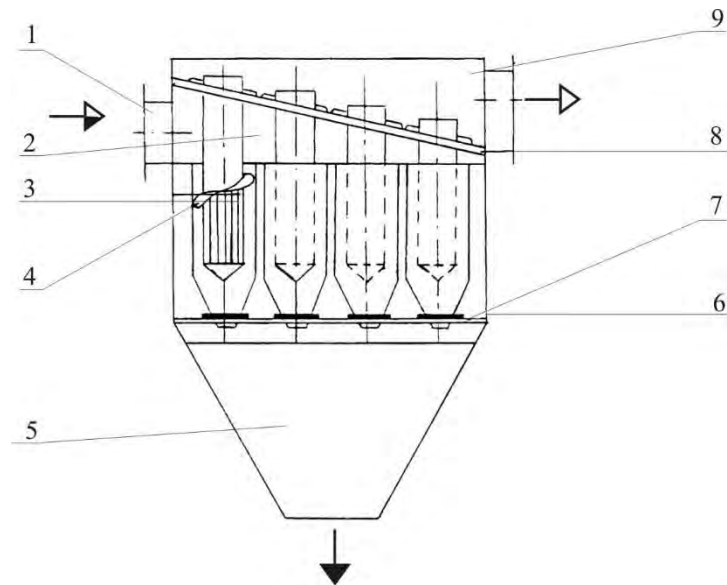


Рис. 2.2. Батарейний циклон з жалюзійними елементами: 1 – патрубком вхідний; 2 – камера розподільча; 3 – елемент циклонний; 4 – апарат направляючий; 5 – бункер; 6 – корпус; 7 – перегородка опорна нижня; 8 – перегородка верхня; 9 – камера очищеного газу

Запилений газ вхідним патрубком 1 поступає в розподільчу камеру 2 і рівномірно розподіляється по всьому перерізу апарата. Для цього верхня опорна решітка встановлена похило, внаслідок чого об'єм камери зменшується в напрямі руху запиленого газу. Через кільцеві зазори між корпусами жалюзійних елементів 3 і їх вихідними трубами запилений газ поступає в направляючі апарати 4, де він закручується, і закрученим рухається вниз. Під дією відцентрової сили частинки пилу відхиляються до корпусів елементів і через пиловідвідні отвори поступають в загальний бункер 5, де осідають. Очищений газ через бокову поверхню вихідних труб, які у нижній частині виконані у вигляді жалюзійних решіток, попадає всередину цих труб і поступає в камеру очищеного газу 9, звідки виводиться із апарата.

Що стосується особливостей конструкції створеного пиловловлювача, то тут, в першу чергу, слід відмітити, що його конструкція розроблялась у відповідності з [227], бо саме батарейні циклони НДІОГаз є найпоширенішими серед інших і мають найкращі показники роботи серед них, а також у відповідності з [97], де розроблена методика розрахунку і конструювання відцентрово–інерційних пиловловлювачів з жалюзійним відводом повітря.

Корпус апарата виконаний прямокутним. В ньому розміщені 8 циклонних елементів у два ряди по чотири в кожному. Діаметр циклонних елементів становить 100мм, вони розраховані на оптимальну продуктивність $0,035\text{м}^3/\text{с}$ ($125\text{м}^3/\text{год.}$) кожний. Отже, загальна продуктивність батарейного циклона становить $0,28\text{м}^3/\text{с}$ ($1000\text{м}^3/\text{год.}$). Всі інші елементи конструкції, крім вихідної труби, яка виконана у нижній частині у вигляді жалюзійної решітки, також виконані у відповідності з рекомендаціями [227].

Що стосується жалюзійної решітки, то її діаметр співпадає з діаметром вихідної труби циклонного елемента. Вона починається нижче направляючого апарата, в якому закручується запилений потік, і виконана у вигляді випуклих назустріч потоку, який обертається, пластин. На відміну від відцентрово–інерційних пиловловлювачів з жалюзійним відводом повітря, у яких запозичена її конструкція, в створеному батарейному циклоні вона не закривається частково суцільним листом. У розроблених і досліджених раніше пиловловлювачах таке рішення було необхідне для розшарування запиленого потоку, для чого необхідно повернути його мінімум на 180° . В циклонних елементах створеного батарейного циклона таке розшарування відбувається при закручуванні потоку в направляючих апаратах циклонних елементів.

Іншою особливістю жалюзійної решітки є те, що знизу вона закрита глухим конічним днищем. Таке конструктивне рішення сприяє тому, що весь потік очищеного газу попадає у вихідну трубу через бокову поверхню жалюзійної решітки, і, отже, створюються всі умови для жалюзійного розділення, не утворюються вихори і підсмоктування знизу вихідної труби, як це спостерігається у

звичайних циклонах, і, отже, неможливий винос пилу із апарата потоком очищеного газу, який піднімається у вихідну трубу.

Для закручування пилогазового потоку, який поступає в циклонні елементи, можуть використовуватись направляючі апарати різних конструкцій, найпоширенішими із яких є апарати типу “гвинт” і “розетка”. Застосування першого з них дозволяє знизити гідравлічний опір батарейного циклона в порівнянні з апаратом, в якому використовуються направляючі апарати циклонних елементів типу “розетка”. Однак циклонні елементи із закручуючими апаратами типу “розетка” мають вищу ефективність пиловловлювання [216]. Тому для можливості оцінки доцільності застосування того чи іншого направляючого апарата в створеному батарейному циклоні передбачена можливість використати обидві їх різновидності, щоб потім можна було провести їх порівняльну оцінку і вибрати кращий.

Особливістю створеного пиловловлювача є і те, що корпус одного із циклонних елементів виготовлений із скла, а на місці його встановлення у корпусі апарата передбачене оглядове вікно, що дає можливість візуально спостерігати за процесом, який протікає в апараті.

Слід відмітити, що створювався пиловловлювач після детальних досліджень жалюзійно–вихрового пиловловлювача, про який йшла мова в попередньому параграфі роботи, а, отже, були враховані як позитивні сторони жалюзійно–вихрового апарата, так і ті непередбачені моменти, які виникали в процесі досліджень попередньо створеного пиловловлювача.

Критерієм оцінки правильності прийнятих технічних рішень, їх відповідності тим теоретичним викладкам і припущенням, які прийняті при створенні пиловловлювача такого типу, безумовно, може бути лише комплекс експериментальних досліджень за загальноприйнятою для даного класу обладнання методикою [93].

2.1.3. Циклон із ступеневим відведенням пилу

Хоч в описаних вище пиловловлювачах з жалюзійним відводом повітря (жалюзійно–вихровий, батарейний з жалюзійними елементами) вдалось в значній мірі усунути характерні для циклонів основні недоліки, однак можливості вдосконалення цих апаратів ще далеко не вичерпані.

Аналіз конструкцій цих пиловловлювачів свідчить, що створивши в апараті умови для рівномірного відводу очищеного повітря через бокову поверхню жалюзійної решітки по всій її висоті, умов для покращення відводу частинок пилу, що виділились із потоку, не створено. Так же, як і в циклонах, частинки пилу, відкинуті відцентровою силою до стінок циліндричного корпусу, переходять в кінчну частину апарата, з якої потрапляють у пило збірний бункер.

Якщо розглядати рух частинок пилу в кінчній частині циклона, то необхідно вказати на те, що відцентрова сила, що діє на частинки, зростає із зменшенням діаметра кінчної частини, тобто по мірі їх руху до бункера, а, отже, зростає складова цієї сили, що діє вздовж твірної конуса. Ця сила загальмовує рух частинок пилу до пилозбірного бункера. Вона збільшується із збільшенням кута нахилу твірної конуса α . Іншим негативним фактором, що впливає на ефективність є те, що по мірі зменшення діаметра кінчної частини зменшується віддаль між шаром пилу, що рухається біля корпусу вниз, і потоком очищеного газу що піднімається, обертаючись, із бункера в горловину вихлопної труби по центру апарата. Ймовірність захоплення очищеним потоком газу і винос частинок пилу дуже велика, що і зменшує ефективність очистки в циклонах. Можливо саме цим і можна пояснити значні розходження між експериментальними показниками ефективності, що досягається в циклонах, і даними теоретичних розрахунків, більшість з яких зводиться до визначення граничного розміру частинок, що вловлюються в циклоні. Вважається при цьому, що частинка пилу, відкинута відцентровою силою на певну відстань від осі – різні автори встановлюють її порізному рахується вловленою. Але розрахунки проводять за параметрами циліндричної частини циклона, а те, що відбувається в кінчній частині його, не враховується.

А саме там ці, теоретично вловлені частинки, можуть цілком практично виноситись із апарата потоком очищеного повітря.

Спроби усунути ці недоліки привели до створення циклонів із продовженою конічною частиною, циклонів без конічної частини, циклонів із зворотнім конусом [67, 269, 219, 222, 221]. Доцільність створення таких різновидностей конструкцій, їхні технічні показники оцінюються різними авторами по-різному [269, 221], однак однозначної відповіді поки-що немає.

Якщо ж розглядати рух твердих частинок в конічній частині відцентрово-інерційного пиловловлювача з жалюзійним відводом повітря, то поряд з подібністю до циклонів слід відмітити і певні відмінності. На відміну від циклонів, в яких весь об'єм газу опускається зверху вниз, а потім піднімається знизу вверх і виходить через вихлопну трубу, входячи в її горловину, у відцентрово-інерційних пиловловлювачах з жалюзійним відводом повітря очищений газ попадає у вихлопну трубу через її бокову поверхню, виконану у вигляді жалюзійної решітки, а, отже, в бункер попадає незначна частина газу. Тому значного зростання відцентрової сили в конічній частині апарата не відбувається. Але загальмовуючи дія при русі по похилій поверхні спостерігається. І її бажано якщо не повністю усунути, то звести до мінімуму.

Що ж до іншого недоліку циклонів – захоплення і виносу частинок пилу з конічної частини потоком очищеного газу, що піднімається, то таке явище у відцентрово-інерційних пиловловлювачах з жалюзійним відводом повітря практично відсутнє, як і відсутній помітний потік газу знизу вверх по осі апарата.

Для відцентрово-інерційних пиловловлювачів з жалюзійним відводом повітря так же, як і для циклонів, резонним є питання про доцільність повернення відкинутих відцентровою силою частинок пилу від осі апарата до його периферії в циліндричній частині в зворотному напрямі в його конічній частині.

Створення пиловловлювача, в якому частинки пилу, відкинуті до корпусу апарата в циліндричній частині, зразу ж попадали в пилозбірний бункер, а не направлялись в конічну частину, очевидно змогло б покращити показники роботи

відцентрово–інерційних пиловловлювачів з жалюзійним відводом повітря, про які йде мова.

В пошуках шляхів вирішення цього завдання були проаналізовані відомі напрями вдосконалення циклонів. Крім уже зазначених вище циклонів з продовженою конічною частиною, циклонів без конічної частини, циклонів із зворотнім конусом, розглядались циклони з проміжним відведенням твердої фази [71], прямоотечійні циклони з нерухомим імпелером, прямоотечійні циклони з тангенціальним входом [163, 172, 177, 178, 183, 219].

В прямоотечійних циклонах відкинуті до периферії частинки пилу там же відводяться в пилоосаджувальну камеру, а очищений газ відводиться по центру апарата (рис. 2.3).

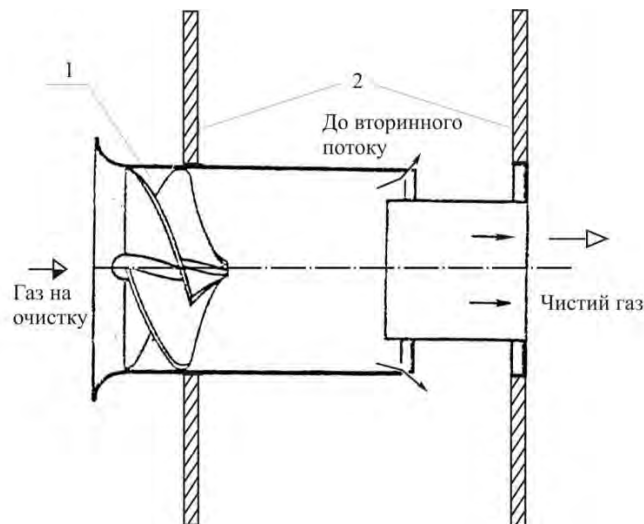


Рис. 2.3. Прямоотечійний циклон

Однак в таких циклонах, як і в циклонах з проміжним відведенням твердої фази [71], для відведення із апарата пилу необхідно направляти частину газового потоку, і для очищення відведеного пило–газового концентрату необхідний додатковий пиловловлювач, найчастіше протитечійний циклон незначних розмірів.

Усунути, або в значній мірі нівелювати ці недоліки можна, створивши апарат в якому були б вирішені такі три задачі: 1) відводити частинки пилу без-

посередньо з периферії, куди вони відкидаються відцентровою силою, а не направляти їх в конічну частину апарата; 2) відводити очищений газ через бокову поверхню жалюзійної решітки, а не направляти в конічну частину і бункер, звідки він попадав би у вихлопну трубу знизу; 3) забезпечити попадання у пилозбірний бункер частинок пилю, які не досягли корпуса апарата, а рухаються на різних орбітах між жалюзійною решіткою і корпусом.

На основі аналізу можливих варіантів цих задач було прийняте рішення про створення апарата із нормальною конічною частиною, в якому відвід відкинутих до периферії частинок пилю здійснювався б ступенево за висотою апарата.

Створений пиловловлювач – циклон з ступеневим відведенням пилю (ЦВП) – показаний на рис. 2.4 [176].

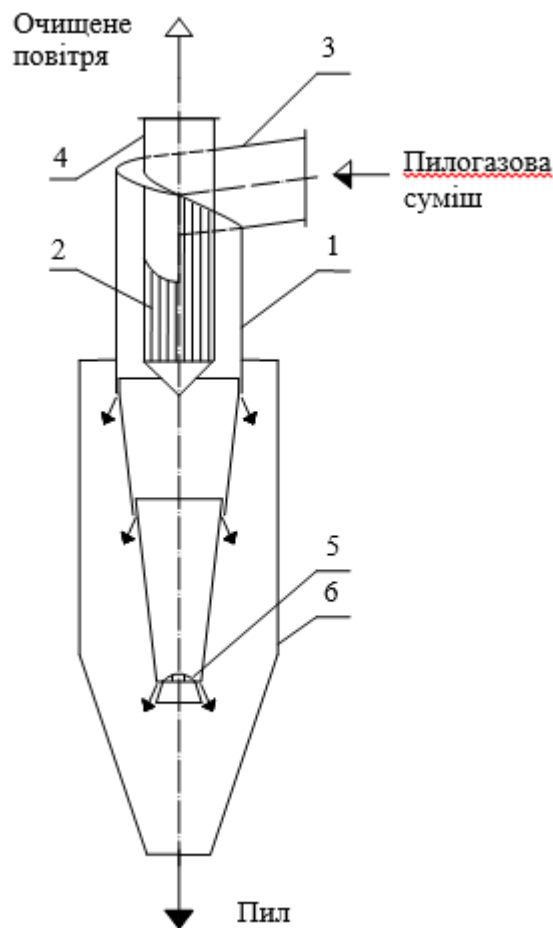


Рис. 2.4. Циклон зі ступеневим відведенням пилю (ЦВП): 1 – корпус; 2 – решітка жалюзійна; 3 – патрубок вхідний; 4 – патрубок виходу очищеного газу; 5 – клапан випускний; 6 – бункер

Складовими елементами його конструкції є циліндро–конічний корпус 1, жалюзійна решітка 2, тангенціальний патрубок вводу пилогазового потоку 3, патрубок виводу очищеного газу 4, випускний клапан 5, бункер 6. Між циліндричною і конічною частинами корпусу передбачений кільцевий зазор шириною 10мм. На половині висоти конічної частини корпусу також передбачений зазор, ширина якого регулюється від 5 до 15 мм. Випускний клапан 5 із сферичною верхньою частиною і отвором в центральній частині може переміщатись вздовж осі апарата, перекриваючи пиловипускний отвір із апарата в бункер із зазором від 5 до 40 мм.

Пилогазовий потік тангенціальним патрубком 3 попадає в кільцевий канал між корпусом апарата 1 і жалюзійною решіткою 2, де, обертаючись, опускається вниз. Під дією відцентрової сили частинки пилу відкидаються до стінки корпусу. При переході циліндричної частини корпусу в конічну через кільцевий зазор вони попадають в бункер 6. Це частинки найбільших розмірів, які виділились із потоку у верхній частині апарата. При цьому при обертанні потоку навколо жалюзійної решітки найчистішими стають шари потоку, що рухаються безпосередньо біля решітки. Саме вони і проходять між пластинами решітки, попадають всередину решітки і виводяться із апарата через вихлопну трубу, яка є продовженням решітки у верхній частині. Так виводиться із апарата у вигляді очищеного газу основна частина потоку.

Частинки пилу, що є в цих шарах, за рахунок значної більшої, ніж газу, густини, майже зберігаючи попередній напрям руху, не проходять в зазори між пластинами жалюзійної решітки, а вдаряються об пластини, відбиваються від них в бік потоку, підхоплюються ним, вдаряються в наступну пластину, знову відбиваються в потік і в кінцевому рахунку опускаються нижче жалюзійної решітки в конічну частину апарата. Сюди ж попадає і незначна частина газу, що не пройшла через бокову поверхню решітки. Разом з цією частиною газу в конічну частину пиловловлювача попадають частинки пилу, що не встигли досягти сті-

нки корпусу апарата в циліндричній частині. Оскільки цей потік зберігає попередній обертовий рух, частинки пилу під дією відцентрової сили відкидаються до периферії і потрапляють на внутрішню поверхню конічної частини апарата. На половині її висоти передбачений другий кільцевий зазор. Діаметр конуса в цьому місці практично співпадає з діаметром жалюзійної решітки. Через цей зазор і попадають в бункер частинки пилу, що виділились із потоку в конічній частині. Частинки пилу, що не попали і в цей зазор, можуть потрапити в бункер через пило-впускний отвір в найнижчій частині апарата.

Основне ж призначення зазору в найнижчій частині конуса, що регулюється клапаном, створити умови не лише для попадання пилу в бункер, але і для виходу частини газу, що потрапила в бункер, назад в апарат, де він повинен потрапити у вихлопну трубу, як і основна частина потоку. Для цього, як уже сказано, в центральній частині його є отвір.

Якщо порівнювати створений пиловловлювач з відцентрово-інерційним пиловловлювачами з жалюзійним відводом повітря, то варто відмітити не лише відмінності у їх конструкціях, але і ті технічні рішення, які є подібними в цих апаратах.

В першу чергу слід відмітити, що розміри складових частин апарата (діаметр вихлопної, а, отже, і жалюзійної решітки, вхідний патрубок, пило-впускний патрубок, висоти циліндричної і конічної частин і ін.) прийняті такими, як у циклона ЦН-11 такого ж діаметра в долях цього діаметра. В обох апаратах жалюзійна решітка на вході пилогазового потоку на півоберта його закрита суцільним металевим листом. Це необхідно для розшарування пилогазового потоку і надання йому стійкого обертового руху в кільцевому каналі між корпусом і жалюзійною решіткою. Саме завдяки такому рішенню вже на початку жалюзійної решітки біля неї рухаються шари потоку з меншим вмістом частинок пилу.

Конструкція жалюзійної решітки в обох апаратах також однакова. Коефіцієнт живого перерізу решітки k_p становить 0,4. Зумовлене це тим, що при

створенні відцентрово–інерційних пиловловлювачів з жалюзійним відводом повітря були досліджені решітки з коефіцієнтами живого перерізу 0,2; 0,3; 0,4; 0,5, і саме з решітками з коефіцієнтом живого перерізу 0,4 ефективність пиловловлювачів була найвищою.

Знизу жалюзійна решітка в обох апаратах закрита глухим конічним днищем. Саме завдяки цьому очищений газ потрапляє у вихлопну трубу через бокову поверхню жалюзійної решітки, а не знизу, як у циклонах, і саме завдяки цьому в апараті створюються умови для жалюзійного розділення.

Особливостями, що відрізняють створений циклон з ступеневим відводом повітря від відцентрово–інерційних пиловловлювачів з жалюзійним відводом повітря, є наявність в ньому кільцевих зазорів, про які вже сказано, і більша глибина занурення конічної частини у пилозбірний бункер.

Пам'ятаючи про важливу роль пилозбірного бункера в роботі як циклонів, так і апаратів з жалюзійним відводом повітря, при створенні циклона з ступеневим відводом пилу були витримані вимоги щодо цієї частини очисного апарата, а тому його об'єм такий же, як і в циклонів ЦН такого ж діаметра. Правда, він має дещо менший, ніж у циклонів, діаметр, але більшу висоту.

Для візуального спостереження за тим, як відводяться частинки пилу через зазори за висотою циклона, в циліндричній частині бункера вирізаний отвір розміром 150x400мм, щільно закритий склом.

Очевидно, що для кожного виду обладнання при проведенні експериментальних досліджень повинні враховуватись його конструкційні особливості і бути визначені ті технологічні параметри, які в найбільшій мірі впливають на показники роботи.

Для пилоочисного обладнання основними технічними показниками, які необхідно визначати в процесі досліджень, є загальний ступінь очищення і гідравлічний опір. Ці показники для кожного виду пилоочисного обладнання залежать від різних параметрів.

Перед дослідженнями нового обладнання його авторами повинні бути визначені такі параметри і вказаний діапазон їх змін, в межах якого і повинен визначатись вплив цих параметрів на основні показники роботи.

Оскільки в створеному циклоні з ступеневим відведення пилу поєднані принципи дії відцентрових і жалюзійних пиловловлювачів, то, очевидно, при визначенні тих факторів, які визначають його роботу, повинні враховуватись особливості як циклонних, так і жалюзійних апаратів. В той же час, якщо розглядати створений пиловловлювач як вдосконалення конструкцій відцентрово–інерційних пиловловлювачів з жалюзійним відводом повітря, які досліджувалися у відповідності з вимогами загальноприйнятої методики і знайшли практичне застосування у різних галузях виробництва, можна обмежитись розглядом параметрів, які зумовлюють роботу саме цих апаратів, не вдаючись до окремого аналізу ні циклонних, ні жалюзійних апаратів. Тим більше, що при створенні відцентрово–інерційних пиловловлювачів з жалюзійним відводом повітря такий аналіз був проведений дуже детально [97].

У відповідності із вищезазначеним, найважливішими параметрами, які зумовлюють роботу створеного пиловловлювача і вплив яких на величини ступеня очистки і гідравлічного опору необхідно досліджувати, є:

1) витрата пилогазового потоку, яку в більшості випадків визначають через швидкість потоку у входному патрубку $w_{вх}$, або через швидкість потоку у поперечному перерізі (плані) апарата $w_{пл}$ (фіктивна швидкість);

2) швидкість проходження очищеного газу через жалюзійну решітку w_p ;

3) швидкість виходу очищеного газу із апарата $w_{вих}$;

Серед конструкційних параметрів найважливішими для дослідження є величини зазорів по висоті апарата.

Вплив інших показників, в першу чергу, зумовлених конструкцією застосованої жалюзійної решітки, досліджувати недоцільно, оскільки в апараті застосована решітка такої конструкції, яка у відцентрово–інерційних пиловловлювачах із жалюзійним відводом повітря забезпечувала найефективнішу їх роботу.

Діапазон змін цих показників в процесі досліджень вказується для кожного виду дослідження.

Для проведення експериментальних досліджень був спроектований і виготовлений циклон із ступеневим відводом пилу продуктивністю $0,44\text{ м}^3/\text{с}$ ($1600\text{ м}^3/\text{год.}$). Значення розмірів цього пиловловлювача приведені в табл. 2.1.

Таблиця 2.1.

Розміри створеного пиловловлювача продуктивністю $0,44\text{ м}^3/\text{с}$

Назва	Позначення	Значення, м (крім α)
Внутрішній діаметр корпусу апарата	D	0,4
Внутрішній діаметр вихлопної труби	d	0,236
Внутрішній діаметр пиловипускного отвору	d_1	0,12
Ширина вхідного патрубку в циклоні	b	0,08
Ширина вхідного патрубку на вході	b_1	0,104
Довжина вхідного патрубку	l	0,240
Діаметр середньої лінії циклона	$D_{cp.}$	0,32
Висота установки фланця	$h_{фл.}$	0,04
Кут нахилу кришки і вхідного патрубку	α	11°
Висота вхідного патрубку	a	0,192
Висота вихлопної труби	h_T	0,78
Висота циліндричної частини циклона	$H_{ц.}$	0,832
Висота конуса циклона	$H_{к.}$	0,8
Висота зовнішньої частини вихлопної труби	$h_{в.}$	0,12
Загальна висота циклона	H	1,752
Діаметр бункера	$D_{б.}$	0,6
Висота циліндричної частини бункера	$H_{б.}^ц$	1,2
Висота конічної частини бункера	$H_{б.}^к$	0,6
Діаметр пиловипускного отвору бункера	$d_{1б}$	0,24

Цей апарат, як і попередні, також пройшов повний комплекс випробувань за загальноприйнятою методикою, хід яких і отримані результати викладаються в наступному розділі роботи.

2.2. Місце створених пиловловлювачів в класифікаційній схемі пилоочисного обладнання

Вибір методики для обов'язкового випробування нового обладнання залежить, перш за все, від точного визначення місця і ролі цього обладнання серед існуючого обладнання того ж призначення. Для пилоочисного обладнання, як і для обладнання будь-якого іншого призначення, існує декілька варіантів класифікаційних схем. Вони дозволяють достатньо повно охопити абсолютну більшість існуючих пиловловлювачів, однак систему, в якій були б враховані абсолютно всі класифікаційні ознаки всіх пилоочисних апаратів, створити важко.

Таблиця 2.2.

Система класифікації пиловловлювачів за розміром частинок, що ефективно вловлюються

Клас пиловловлювачів	Розміри частинок, що ефективно вловлюються, мкм	Ефективність за вагою пилу, %, при класифікаційній групі за дисперсністю				
		I	II	III	IV	V
I	Більше 0,3–0,5	–	–	–	99,9–80	<80
II	Більше 2	–	–	99,9–92	92–45	–
III	Більше 4	–	99,9–99	99–80	–	–
IV	Більше 8	>99,9	99,9–95	–	–	–
V	Більше 20	>99	–	–	–	–

Одна з найпоширеніших в колишньому СРСР система класифікацій за ГОСТ 12.2.043–80 “Засоби пиловловлюючі. Класифікація” передбачає поділ пиловловлювачів в залежності від розмірів частинок, що ефективно вловлюються, і ефективності їх вловлювання на п’ять класів [191].

Границі ефективності для кожного класу пиловловлювачів відповідають границям зон класифікаційних груп пилів за їх дисперсністю, приведених на рис. 2.5.



Рис. 2.5. Класифікаційна номограма пилів

В кожному випадку перше значення відноситься до нижньої межі відповідної зони, друге – до верхньої. Значення ефективності визначені із умов виділення із повітря лише частинок, що повністю вловлюються, розміри яких приводяться в другій графі табл. 2.2, і дозволяють орієнтовно оцінити залишковий вміст пилу. Дійсна ефективність пиловловлювачів буде більшою внаслідок часткового вловлювання частинок менших розмірів. Повна ефективність вловлювання частинок повинна розраховуватись за дисперсним складом конкретного пилу з врахуванням фракційної ефективності пиловловлювачів.

Пиловловлювачі застосовують переважно для вловлювання із газів пилів II, III і IV груп за дисперсністю. Пили V групи в пиловловлювачах в більшості випадків ефективно не вловлюються внаслідок їх високої дисперсності.

В табл. 2.3. приводиться характеристика найрозповсюдженіших пиловловлювачів, що використовуються для очищення вентиляційного повітря, з вказанням області їх доцільного застосування для груп пилів за дисперсністю і для орієнтованого значення опору [191].

Таблиця 2.3.

Характеристика найпоширеніших пиловловлювачів

Тип	Вид	Клас пиловловлювачів за ефективністю	Область доцільного застосування					Опір, Па	
			Класифікаційна група пилу за дисперсністю						
			I	II	III	IV	V		
Гравітаційні	Пилоосаджувальні камери	V	–	–				100–200	
Інерційні	Циклони великої пропускної здатності (ЦН–15, ЦН–24)	V	–	–				400–600	
	Групові	V	–	–				500–700	
	Циклони великої ефективності (одиначні)	IV		–	–			1200–2000	
	Мокроплівкові циклони (ЦВП, ПСП–ВТИ)	IV		–	–			600–1000	
	Циклони–промивачі (СИОТ)	III		–	–			600–1500	
	Струминні мокрі пиловловлювачі типу ПВМ (ПВМК, ПВМС, ПВМП)		III			–			800–1200
			II			–	–		1500–4000
		Краплинні пиловловлювачі типу Вентурі (КМП)	II			–	–		2000–3000
Тканинні	Рукавні фільтри (СМЦ–101, Г4–БФМ, ФВК)	II			–	–		1200–2000	
	Сіткові пиловловлювачі (капронові, металеві сітки для вловлювання волокнистого пилу)	V	–					100–400	
Волокнисті	Вловлювачі туману, кислот і лугів ФВГ–Т	II				–		500	

Електричні	Вловлювачі туману мас- тил і масляних діелектрич- них рідин УУП	II					-	-	50–100
------------	-----------------------------------------------------------------------	----	--	--	--	--	---	---	--------

В таблиці не приведені пиловловлювачі I класу, що відрізняються значною витратою енергії (високонапірні пиловловлювачі Вентурі), складністю і дорогою експлуатації (багатопольні електричні фільтри і ін.), які в системах вентиляції застосовуються рідко, і у випадку застосування яких необхідно керуватись спеціальними інструкціями, що відносяться до конкретних видів обладнання.

Крім того, як вказує автор [191], слід враховувати також, що використання пиловловлювачів IV і V класів в даній вказаній області доцільного застосування забезпечує очищення повітря до допустимих концентрацій пилу лише при порівняно незначній запиленості його. Внаслідок цього сухі пиловловлювачі IV і V класів слід застосовувати переважно як перший ступінь очищення повітря при наявності відповідного обґрунтування, наприклад, перед мокрими пиловловлювачами вищих класів для зменшення кількості шламу, що утворюється, або перед сухими пиловловлювачами, коли за технологічними вимогами доцільне відділення крупних фракцій.

Пиловловлювачі I класу призначені для ефективного вловлювання пилів IV групи пилів за дисперсністю. Верхня межа дисперсності цієї групи пилів відповідає димам металургійних печей, а також конденсаційним туманам кислот і масел. Вимогам цього класу можуть відповідати також рукавні фільтри деяких конструкцій при відповідному виборі фільтрувальних тканин, режиму використання і способу регенерації, і, крім того, багатопольні електричні пиловловлювачі.

Вловлювання частинок розміром більше 2 мкм із пилів III групи легко здійснюється в пиловловлювачах типу Вентурі II класу, а також в багатьох чисельних різновидностях тканинних і електричних пиловловлювачів II класу при звичайному режимі їх використання. Із інерційних пиловловлювачів вимогам II

класу можуть відповідати також струминні пиловловлювачі типу ПВМ, “Ротоклон” і т.п. при опорі 3000–3500 Па.

До цього ж класу можуть бути віднесені розроблені в останні роки волокнисті вловлювачі дрібнодисперсного туману кислот і лугів ФВГ–Т і електричні вловлювачі мінеральних масел і інших діелектричних рідин.

Частинки розміром більше 4 мкм вловлюються струминними пиловловлювачами II класу при опорі 800–1200 Па. Вимогам II класу за таких опорів відповідають також деякі різновидності пиловловлювачів циклонного типу, що змочуються водою. Електричні пиловловлювачі для вловлювання частинок даної крупності, як правило, не застосовуються. Тканинні пиловловлювачі з рукавами із облежених тканин іноді застосовують для вловлювання пилів II і III груп органічного і синтетичного походження, які із–за незначної густини і інших специфічних особливостей не можуть ефективно вловлюватись в інерційних пиловловлювачах (волокнистий пил текстильних підприємств, деякі різновидності деревного пилу і т.п.).

Пиловловлювачі IV класу представлені найпростішими мокрими пиловловлювачами з опором приблизно 1000 Па, високоефективними сухими циклонами СН, СКН, УЦ, СИОТ і батарейними циклонами з опором 2000 Па і більше. Пиловловлювачі IV класу достатньо повно вловлюють пили II групи, а деякі з них застосовуються і для вловлювання пилів II групи, хоч ефективність циклонів при вловлюванні, наприклад, цементного пилу рідко перевищує 70%.

До пиловловлювачів V групи можна віднести циклони середньої ефективності великого діаметра, наприклад, ЦН–24, добре пристосовані до великих пилових навантажень пилоосаджувальні камери і т.д.

Створені пиловловлювачі з жалюзійним відводом повітря (жалюзійно–вихровий, батарейний циклон з жалюзійними елементами, циклон з ступеневим відведенням пилу) у відповідності із схемою класифікації пиловловлювачів за способом дії [89, 191, 221] слід віднести до сухих відцентрово–інерційних пиловловлювачів.

Якщо ж розглядати питання про клас створених пиловловлювачів, то у відповідності з табл. 2.3, де приводяться характеристики найрозповсюдженіших пиловловлювачів, їх можна віднести до IV-го класу за ефективністю, а областями доцільного застосування є вловлювання пилю II-ї і III-ї груп за дисперсністю (рис. 2.5).

Такі пиловловлювачі застосовуються переважно як перший ступінь очистки перед пиловловлювачами вищих класів (мокрими, тканинними, електрофільтрами).

Висновки до другого розділу

Ставлячи за мету покращення показників роботи відцентрових пиловловлювачів шляхом усунення недоліків їх в апаратах, що поєднують принципи дії відцентрових і жалюзійних пиловловлювачів, в кожній із трьох запропонованих конструкцій таких апаратів прийняті різні технічні рішення при їх створенні.

Безумовно, що ці рішення логічно обґрунтовані теоретично, розроблена технічна документація, за якою ці апарати виготовлені.

Однак перевірити доцільність прийнятих рішень і припущень щодо можливих показників роботи створених пиловловлювачів можна лише після проведення комплексу експериментальних досліджень за методикою, яка дозволяє одержати результати, придатні для порівняння з показниками роботи інших пилоочисних апаратів того ж класу.

Про хід таких експериментальних досліджень, їх методику і її особливості, отримані результати йдеться в наступному розділі.

Основні результати цього розділу опубліковані в роботах [82, 102, 109, 113, 117, 121, 133, 134, 165, 175, 176].

РОЗДІЛ 3 МЕТОДИКА ЕКСПЕРИМЕНТАЛЬНИХ ДОСЛІДЖЕНЬ СТВОРЕНИХ АПАРАТІВ

3.1. Обґрунтування вибору методики і її загальні положення

Як і кожне нове обладнання, створені пиловловлювачі з жалюзійним відводом повітря повинні бути досліджені за загальноприйнятою для такого класу обладнання методикою для перевірки доцільності його створення і достовірності прийнятих під час розробки їх конструкцій теоретичних розрахунків і припущень. Така методика передбачає проведення стендових порівняльних випробувань пиловловлювачів з метою встановлення найефективнішої їх конструкції, визначення показників їх роботи і впливу на них конструкційних і режимних параметрів, а також порівняльну оцінку з раніше випробуваними за цією ж методикою пиловловлювачами.

Слід зауважити, що в колишньому СРСР майже всі організації–розробники пилоочисного обладнання (НИИСТ, НИИЦемент, ВЦНИИОТ, ВЦСПС, НИИОГаз, ВНИИОТ, ВЦСПС і ін.) для досліджень своїх розробок використовували свої методики.

Лише в середині 60-х років минулого століття Всесоюзним науково–дослідним інститутом охорони праці ВЦРПС в Ленінграді (ВНИИОТ ВЦСПС) була розроблена єдина методика порівняльних випробувань пиловловлювачів з використанням основних положень методик вказаних вище організацій [93]. При редагуванні методики враховані зауваження організацій–рецензентів: НИИОГаз, Гинцветмет, фізико–хімічного інституту імені Л. Я. Карпова, НИИСТ, ВЦНИИОТ, СИОТ, МакНИИ.

Саме за цією методикою був випробуваний чи не перший відцентрово–інерційний пиловловлювач з жалюзійним відводом повітря [1], в дослідженнях

якого брав участь автор. Варто зауважити, що досліджувався цей апарат на експериментальному стенді ВНИИОТ ВЦСПС в Ленінграді – організації розробнику цієї методики.

За цією ж методикою автором досліджені дві конструкції відцентрово–жалюзійних пиловловлювачів [2] на експериментальному стенді Львівського політехнічного інституту, змонтованому у строгій відповідності з вимогами цієї методики.

Цілком закономірно, що саме за цією методикою проводились випробування і цих трьох різновидностей пиловловлювачів з жалюзійним відводом повітря, про які йде мова в даній роботі: жалюзійно–вихрового, батарейного циклона з жалюзійними елементами, циклона з ступеневим відведенням пилу. Тим більше, що автором запропоновані певні вдосконалення до даної методики, про що буде сказано пізніше.

Загальні положення цієї методики такі [93]:

1. При порівняльних випробуваннях визначаються такі, загальні для всіх видів пиловловлювачів технічні показники: загальний ступінь очистки від пилу $\eta(\%)$; гідравлічний опір Δp (Па).

Крім того, в порядку контролю за експериментальним пилом, приводиться дисперсний склад пилу, що поступає в пиловловлювач.

2. Випробування пиловловлювачів проводиться на штучно запиленому експериментальним пилом повітрі. Повітря перед його запиленням забирається з приміщення. Температура приміщення повинна бути в межах 20–25 °С, а відносна вологість повітря – в межах 70–75%. Значення температури і вологості повітря, а також барометричного тиску повинні щодня заноситись в журнал випробувань.

3. Як зразки, що досліджуються, слід приймати пиловловлювачі з розмірами, не меншими, ніж у перших номерів їх нормалей.

При випробуванні фільтрів для очистки приточного повітря як зразок, що досліджується, використовується стандартна комірка. Рулонні, самоочисні і

тому подібні фільтри піддаються стендовим випробуванням з пропускнуою здатністю до 10000 м³/год., фільтри більшої пропускнуої здатності випробовуються у виробничих умовах.

При стендових (напівпромислових) випробуваннях тканинних рукавних фільтрів як зразок, що досліджується, використовуються не менше двох секцій або частин цих секцій, в яких відтворені всі конструктивні і експлуатаційні умови рукавних фільтрів.

4. Пиловловлювачі, призначені для порівняльних випробувань, повинні виготовлятися за робочими кресленнями, узгодженими з організаціями–авторами цих пиловловлювачів. На кресленнях повинні бути вказані допуски на основні розміри пиловловлювачів і їх найважливіших вузлів.

5. Прилади, що застосовуються для випробувань, повинні перевірятися у відповідності з чинними інструкціями комітету стандартів, мір і вимірювальних приладів.

6. Аналіз дисперсного складу подрібненого матеріалу і пилу, а також відбір і підготовка проб проводяться за “Єдиною методикою аналізу дисперсного складу промислових пилів”, яка є обов’язковим доповненням до цієї методики.

Безумовно, що при дослідженнях різного обладнання, можуть виникнути непередбачені цими загальними вимогами обставини. Тому під час досліджень всі рішення і прийняті заходи необхідно ретельно заносити в журнал випробувань, щоб при обробці результатів внести необхідні поправки і корективи.

Оскільки, згідно з [93], визначення гідравлічного опору сухих циклонів проводиться на незапиленому повітрі, визначення гідравлічного виду всіх трьох апаратів (жалюзійно-вихрового, батарейного циклона з жалюзійними елементами, циклона з ступеневим відведенням пилу) проводились також на незапиленому повітрі. Спочатку були визначені гідравлічні характеристики цих апаратів на незапиленому повітрі, встановлений вплив різних факторів на ці характеристики, а на другому етапі досліджень визначалась ефективність очистки з приведенням характеристик експериментального пилу і т.п.

Тому логічним виглядає рішення спочатку викласти результати досліджень гідравлічних характеристик створених пиловловлювачів, а потім – результати визначення ефективності очищення в них в них.

3.2. Методика визначення гідродинамічних характеристик створених пиловловлювачів

3.2.1. Жалюзійно вихровий пиловловлювач

Експериментальний стенд для проведення порівняльних випробувань створеного вихрового пиловловлювача з жалюзійною решіткою (рис. 3.1) змонтований у повній відповідності з вимогами [93]. Основним обладнанням його є:

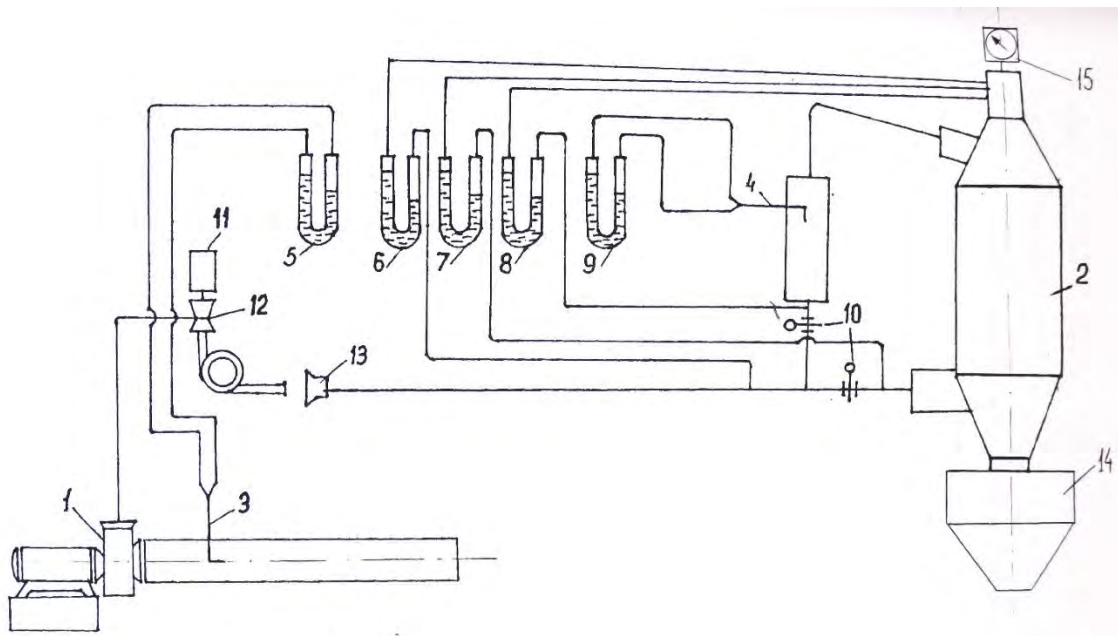


Рис. 3.1. Схема експериментального стенда: 1 – вентилятор; 2 – жалюзійно-вихровий пиловловлювач (ЖВП); 3, 4 – трубки Піто-Прандтля; 5-9 – манометри диференційні; 10 – шиббер; 11 – пилоподавач; 12 – деагломератор; 13 – колектор вхідний; 14 – бункер; 15 – тахометр

1) електровентилятор ДВ-201 постійного струму напругою $27 \pm 2,7$ В, продуктивністю $1,1 \text{ м}^3/\text{с}$ ($4000 \text{ м}^3/\text{год.}$) і напором 1648 Па (168 мм. вод. ст.) 1, який дозволяє регулювати витрату повітря в системі шляхом зміни частоти обертання колеса;

2) пиловловлювач 2, який досліджується, продуктивністю 0,07 м³/с (250 м³/год.);

3) контрольно-вимірювальні прилади (трубки Піто–Прандтля, дифманометр, тахометр).

Пиловловлювач, бункер і повітропроводи стенда відповідають вимогами герметичності. Перевірка на герметичність проводиться в період наладки стенда. В приміщенні, де знаходиться стенд, забезпечена приточна вентиляція для компенсації повітря, яке видаляється, зовнішнім повітрям, підігрітим в холодний період року.

Витрати повітря в повітропроводах стенда після пиловловлювача приводяться до стандартних умов за показами температури і тиску повітря (зміна вологості повітря не враховувалась оскільки похибка при цьому не перевищувала 0,5%):

$$Q' = \frac{Q(273 + 20)(P_0 + P_{cm})}{(273 + t)} \quad (3.1)$$

де Q – витрата повітря, м³/с;

P_0 – барометричний тиск, Па;

P_{cm} – статичний тиск, Па;

t – температура повітря в приміщенні стенда, °С.

Методика передбачає виконання таких заходів:

1. Заміряється температура і відносні вологість повітря в приміщенні стенда. Для заміру температури застосовувався термометр ртутний лабораторний (ГОСТ 112–78). Відносна вологість повітря визначалась психрометром аспіраційним з електродвигуном М–34.
2. Барометричний тиск в приміщенні експериментального стенда замірявся барометром–анероїдом метрологічним БААМ–1.
3. Визначалась витрата повітря перед і за пиловловлювачем, який досліджується. Оскільки в жалюзійно–вихровому пиловловлювачі є два потоки – первинний і вторинний, і співвідношення між ними в значній мірі впливає на показники

роботи апарата, витрата повітря визначалась на двох трубопроводах вводу повітря в апарат. Перед визначенням витрат проводилось тарування вимірювальних приладів безпосередньо в стенді без увімкненого пиловловлювача. Пневмометричні трубки, які застосовуються для визначення швидкостей і витрат, встановлені на ділянках повітропроводів незмінної форми і перерізу. Довжина такої ділянки до пневмометричної трубки не менше 5 діаметрів, за трубкою – не менше 2 діаметрів. Швидкість повітря в повітропроводах, в яких встановлені пневмометричні трубки, не менша за рекомендовану, яка рівна 5 м/с. При визначенні витрати повітря за пиловловлювачем вводиться поправка на зміну тиску.

4. Заміряється опір пиловловлювача, який досліджується, за перепадом статичних тисків перед і за ним. Причому, передбачена можливість заміру перепадів тиску як для загального входу в апарат і за апаратом, так і для обох потоків – первинного і вторинного. Застосування методу заміру статичних тисків можливе завдяки однаковим площам перерізів вхідних і вихідного патрубків.

Визначення гідравлічного опору проводиться не менше ніж при п'яти витратах потоку (при трьох – в межах, які є оптимальними для апарата такого розміру, і двох – за цими межами). При кожному режимі (витраті повітря) проводиться не менше трьох дослідів. Крім перерахованих заходів, до початку випробувань пиловловлювача проводиться його огляд і перевірка відповідності конструктивних особливостей.

Визначалась витрата повітря, яке підсмоктується, шляхом визначення витрат повітря до і після пиловловлювача, і вживались заходи для усунення нещільностей у повітропроводах стенда і в корпусі пиловловлювача.

Контроль за можливим порушенням герметичності стенда – повітропроводів і пиловловлювача – здійснюється шляхом співставлення показів диференційних манометрів, під'єднаних до вхідного колектора і вимірювальних елементів, встановлених перед і за пиловловлювачем, який досліджується.

Чітке дотримання всіх вимог методики при проведенні досліджень дає підстави для проведення порівняння отриманих результатів з аналогічними показниками пиловловлювачів того ж класу.

Результати проведених випробувань оформляються також у відповідності з вимогами методики – у вигляді графіків залежності між основними параметрами і у вигляді порівняльних таблиць.

Що стосується пиловловлювачів, з показниками роботи якого найдоцільніше проводити порівняння показників жалюзійно–вихрового пиловловлювача, що досліджується, то це повинні бути пиловловлювачі, принципи дії яких поєднуються в створеному апараті.

Оскільки в жалюзійно–вихровому пиловловлювачі поєднані принципи дії вихрових і жалюзійних апаратів, і він є першим апаратом такого поєднання, результати його випробувань доцільно порівняти з показниками вихрових пиловловлювачів [32-36, 39,42,59-66, 205, 206] і відцентрово–інерційних пиловловлювачів з жалюзійним відводом повітря, що поєднують принципи дії циклонних і жалюзійних пиловловлювачів [27, 28, 97].

Отже, на першому етапі експериментальних досліджень створеного жалюзійно-вихрового пиловловлювача передбачалось визначення гідравлічного опору його в залежності від:

- 1) загальної витрати повітря в пиловловлювачі або ж від величини швидкості повітряного потоку на вході в апарат;
- 2) співвідношення витрат первинного і вторинного потоків;
- 3) особливостей конструкцій пиловловлювача і коефіцієнта живого перерізу жалюзійної решітки k_p .

До особливостей конструкції, в першу чергу, слід віднести можливість жалюзійної решітки обертатись під дією потоків повітря, що проходить через апарат [165, 88]. А, отже, необхідно було вивчити вплив швидкості обертання решітки на величину гідравлічного опору. Важливим фактором ефективної роботи пиловловлювача, який досліджується, є рівномірність відводу повітря по

висоті решітки. Це також замірялось за перепадами тисків всередині решітки по її висоті і у вхідному патрубку. За перепадом тисків визначався і вплив кількості лопатей завихрювачів на величину гідравлічного опору.

Величина середньої швидкості повітряного потоку у вхідному патрубку змінювалась в межах від 5,0 до 14,0 м/с. При цьому загальна витрата повітря в апараті змінювалась в межах від 0,025 м³/с (90 м³/год.) до 0,07 м³/с (250 м³/год.). Заміри проводились при п'яти режимах роботи пиловловлювача (витратах повітря), а саме 0,025 м³/с (90 м³/год.), 0,036 м³/с (130 м³/год.), 0,047 м³/с (170 м³/год.), 0,058 м³/с (210 м³/год.), 0,07 м³/с (250 м³/год.).

Оскільки для більшості пиловловлюючих апаратів гідравлічний опір виражають в залежності від фіктивної швидкості потоку апарата, або, як її ще називають, швидкості в плані апарата, для жалюзійно–вихрового пиловловлювача такий перерахунок також проводився, і гідравлічний опір представляється у вигляді залежності саме від фіктивної швидкості повітряного потоку.

3.2.2. Батарейний циклон з жалюзійними елементами

Цей пиловловлювач, як і жалюзійно–вихровий, досліджувався за тією ж методикою порівняльних випробувань пиловловлювачів [93]. Так же дослідження проводились у два етапи: на першому етапі на незапиленому повітрі визначались гідродинамічні характеристики і досліджувався вплив на них режимних і конструктивних параметрів, а на другому – визначалась ефективність пиловловлювання і досліджувався вплив на її величину тих же параметрів. Як експериментальний пил використовувався кварцовий пил, вимоги до якого теж строго регламентовані доповненням до методики [93].

Схема експериментального стенда для проведення випробувань приведена на рис. 3.2.

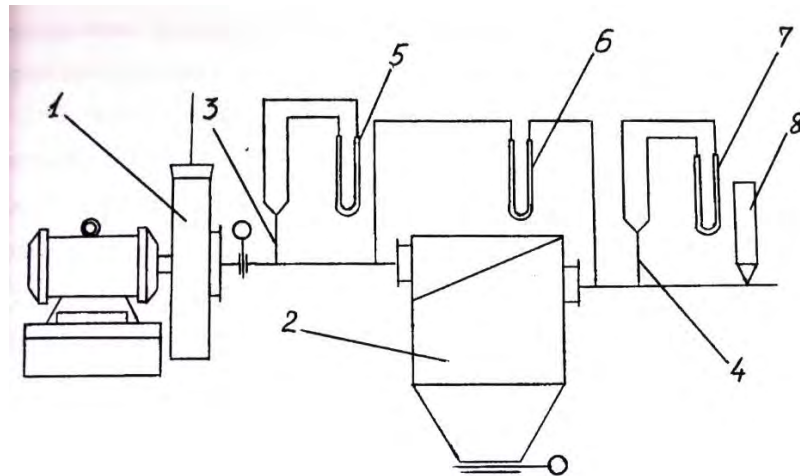


Рис. 3.2. Схема експериментального стенда: 1 – вентилятор, 2 – пиловловлювач (БЦЖЕ), 3,4 – трубки пневмометричні; 5,6,7 – дифманометри; 8 – пилоподавач

Основним обладнанням стенда є вентилятор середнього тиску 1 продуктивністю $0,55 \frac{м^3}{с}$ (2000 м³/год.), пиловловлювач, що досліджується, 2 оптимальною продуктивністю $0,28 \frac{м^3}{с}$ (1000 м³/год.), вимірювальні прилади (пневмометричні трубки 3, 4, дифманометри 5, 6, 7), пилоподавач 8.

Як і при дослідженнях жалюзійно–вихрового апарата, трубопроводи стенда і батарейний циклон перевірялись на герметичність в період наладки роботи стенда. Забезпечувалась приточна вентиляція в приміщенні стенда для компенсації повітря, яке видаляється з приміщення пиловловлювачем.

Заміряються ті ж параметри:

- 1) температура і відносна вологість в приміщенні стенда;
- 2) барометричний тиск в приміщенні стенда;
- 3) витрата повітря перед і за пиловловлювачем. Перед цим проводиться тарування вимірювальних приладів. Для встановлення пневмометричних трубок передбачені прямі ділянки трубопроводів постійної форми і перерізу. Довжина такої ділянки до пневмометричної трубки не менше 5 діаметрів трубопроводу, за трубкою – не менше 2 діаметрів.

В трубопроводах, де встановлені пневмометричні трубки, забезпечується рекомендована швидкість повітряного потоку (не менше 5 м/с). Виміри проводяться в декількох точках перерізу. При зміні витрати повітря за пиловловлювачем вводиться поправка на зміну тиску.

4) гідравлічний опір можна визначати за перепадом статичних тисків, оскільки вхідний і вихідний трубопроводи мають однаковий діаметр.

Однак для перевірки одержаних значень опору доцільно провести заміри його і за перепадом повних тисків. Це зводить до мінімуму можливі похибки вимірювань. В цьому випадку вираховуються середні швидкості повітря і трубопроводах і величини швидкісних тисків.

Визначення гідравлічного опору згідно з методикою [93] повинно проводитись не менше, ніж при п'яти значеннях витрати повітря (при трьох – в межах, вказаних в нормалі або автором пиловловлювача, і при двох – поза цими межами). Однак з метою підвищення достовірності результатів було вирішено проводити заміри величини гідравлічного опору при шести значеннях витрати. При кожному режимі (витраті повітря) проводиться не менше трьох дослідів.

Як і для кожного нового обладнання, до початку випробувань проводиться огляд пиловловлювача і перевірка відповідності конструктивних розмірів і особливостей технічної документації. Виясняється витрата повітря, яке підсмоктується, шляхом визначення витрат повітря до і після пиловловлювача і вживаються заходи для усунення нещільностей в трубопроводах стенда і в корпусі пиловловлювача. Контроль за можливим порушенням герметичності стенда, трубопроводів і пиловловлювача, що досліджується, здійснюється шляхом порівняння показів диференційних манометрів, під'єднаних до вимірювальних приладів, встановлених перед і за пиловловлювачем.

Проведення досліджень створеного батареїного циклона з жалюзійними елементами по визначенню його гідравлічного опору за стандартною методикою дає підстави для порівняння його показників з показниками інших пиловловлювачів.

Як об'єкт для порівняння прийнятий відцентрово–інерційний пиловловлювач з жалюзійним відводом повітря вдосконаленої конструкції [2], випробуваний у повній відповідності з вимогами [93]. Вибір цього апарата як об'єкта порівняння обумовлений тим, що саме його конструкція є основою конструкції циклонних елементів створеного батарейного циклона. Отже, порівняння результатів цих двох апаратів дасть вичерпну відповідь про доцільність чи недоцільність створення батарейного циклона з жалюзійними елементами. Крім того, слід прийняти до уваги те, що при випробуваннях відцентрово–інерційного пиловловлювача з жалюзійним відводом повітря [2] як об'єкт порівняння був прийнятий циклон ЦН-11 конструкції НІІОГаз, показники роботи якого переважають показники роботи інших сухих циклонів. А оскільки при створенні батарейного циклона з жалюзійними елементами, як було зазначено раніше, приймалися до уваги рекомендації НІІОГаз [227], то одержані при випробуваннях створеного батарейного циклона результати повинні дати відповідь і на питання про доцільність такого конструкційного рішення.

Оформляються результати проведених досліджень батарейного циклона з жалюзійними елементами по визначенню його гідравлічного опору у вигляді графіків залежностей опору від основних параметрів.

Основним технологічним параметром є швидкість пилогазового потоку, що поступає в апарат. Для одиночних циклонів це може бути швидкість у входному патрубку або швидкість в поперечному перерізі (плані) апарата (фіктивна швидкість). В елементах батарейного циклона входного патрубка немає. Газ поступає в них через кільцеві зазори між корпусом і вихідною трубою. Отже, визначальним параметром тут є саме швидкість в поперечному перерізі (плані). Саме в залежності від її величини і будуються графіки залежності $\Delta p = f(w)$.

Що стосується конструкційних особливостей, то, як було сказано раніше, для закручування пилогазового потоку в циклонних елементах використовуються направляючі апарати типу “гвинт” і “розетка”. Були досліджені гідродинамічні характеристики батарейного циклона з жалюзійними елементами з цими

двома типами направляючих елементів і побудовані відповідні графіки залежностей.

3.2.3. Циклон з ступеневим відведенням пилу

Як і два попередні пиловловлювачі (жалюзійно–вихровий і батарейний циклон з жалюзійними елементами), циклон з ступеневим відведенням пилу випробовувався за тією ж методикою [93].

Схема для його випробувань стенда представлена на рис. 3.3.

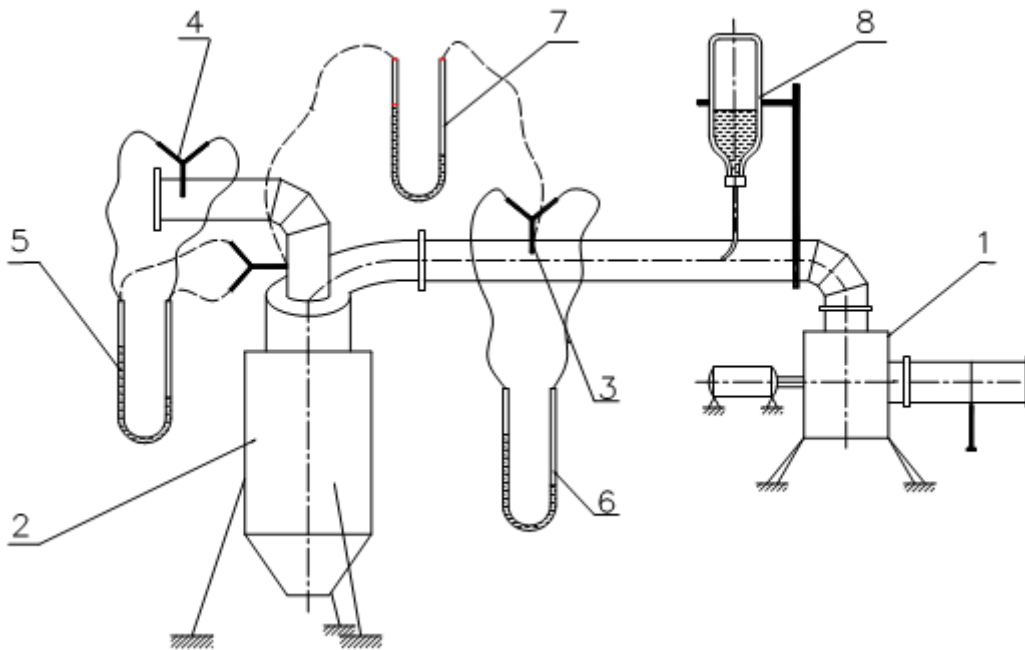


Рис. 3.3. Схема експериментального стенда

Основним обладнанням стенда є вентилятор середнього тиску 1 продуктивністю $0,55 \text{ м}^3/\text{с}$ ($2000 \text{ м}^3/\text{год.}$), пиловловлювач, що досліджується, 2 номінальною продуктивністю $0,44 \text{ м}^3/\text{с}$ ($1600 \text{ м}^3/\text{год.}$), вимірювальні прилади (пневмометричні трубки 3, 4, дифманометри 5, 6, 7), пилоподавач 8. На вхід в пиловловлювач і на виході з нього передбачені прямі ділянки трубопроводів однакового діаметра d з довжиною $l > 10d$ для встановлення приладів.

В процесі визначення гідравічного опору створеного циклона, як і при випробуваннях жалюзійно–вихрового пиловловлювача і батарейного циклона з жалюзійними елементами, проводились заміри тих же параметрів: температура і

відносна вологість в приміщенні стенда; барометричний тиск; витрата повітря перед і за пиловловлювачем; гідравлічний опір.

Також еред визначенням витрати повітряного потоку проводилось тарування вимірювальних приладів безпосередньо в стенді без ввімкненого пиловловлювача. Пневмометричні трубки для визначення швидкостей, встановлюються на прямих ділянках трубопроводів постійної форми і перерізу. При цьому довжина ділянки трубопроводу до пневмометричної трубки не менше, ніж 5 діаметрів трубопроводу, за трубкою – не менше 2 діаметрів.

Як і для інших пиловловлювачів, в перерізах трубопроводів, де встановлені пневмометричні трубки, швидкість повітряного потоку повинна бути не меншою, ніж 5 м/с. Вимірювання повинні проводитись в декількох точках перерізу. При зміні витрати повітря за пиловловлювачем вводиться поправка на зміну тиску.

Виконувались і інші передбачені методикою заходи як на етапі підготовки, так і в процесі самих випробувань, що дає підстави для порівняння одержаних результатів з показниками інших пиловловлювачів того ж класу.

Слід відмітити, що заміри гідравлічного опору проводились як за перепадом статичних, так і за перепадом повних тисків, щоб уникнути похибок.

Проведені у повній відповідності з вказаною методикою експериментальні дослідження дозволили одержати результати, достатні для того, щоб судити про величину гідравлічного опору створеного пиловловлювача і вплив на неї основних режимних і конструкційних параметрів. Ці результати оформлені у вигляді рекомендованих методикою залежностей і показників і придатні для порівняння з такими ж показниками інших пиловловлюючих апаратів. Це залежності гідравлічного опору Δp від швидкості повітряного потоку у поперечному перерізі (плані апарата) w і від швидкості повітряного потоку у вхідному патрубку апарата w_{ex} , які є основними для апаратів такого типу. Крім того, приводяться значення коефіцієнтів опору.

Оскільки в процесі досліджень вивчався вплив на величину гідравлічного опору ширини зазорів для відводу твердої фази як у конічній частині корпусу, так і у нижній частині його для встановлення оптимальних значень цих зазорів, графіки залежностей гідравлічного опору від швидкостей в плані і у вхідному патрубку апарата будувались для різних значень величини цих зазорів.

На наступному етапі досліджень, при визначенні ефективності пиловловлювання, виявилось, що через передбачене в бункері оглядове вікно важко спостерігати за процесом відділення частинок пилу і їхнім проходженням через передбачені зазори в корпусі апарата, а вмонтування пристрою для освітлення середину бункера може суттєво впливати на процес пиловідділення. Тому було вирішено виготовити пиловловлювач прозорим із органічного скла і провести його випробування при тих же режимах, що і пиловловлювача з металу. Безумовно, що це був апарат менших розмірів, діаметр його корпусу складає 0,1 м, а розміри інших елементів конструкцій прийняті в таких же долях діаметра, як і в апараті діаметром 0,4 м. Продуктивність цього пиловловлювача $0,0275 \text{ м}^3/\text{с}$ ($100 \text{ м}^3/\text{год.}$). Особливістю його є те, що практично всі його частини, крім жалюзійної решітки, виготовлені зі скла. Крім того, цей пиловловлювач виготовлений максимально розбірним: можна було не лише міняти зазори в корпусі, але і на різну глибину занурювати корпус апарата в бункер, використовувати різні за конструкцією бункери, різні конструкції пристроїв для відведення очищеного газу, різні днища решітки, досліджувати роботу пиловловлювача як в режимі нагнітання, так і в режимі всмоктування.

Після проведення комплексу досліджень по визначенню ефективності пиловловлювання апарата діаметром 0,4 м і апарата діаметром 0,1 м постало цілком логічне питання про проведення експериментальних досліджень апарата зі скла по визначенню його гідродинамічних характеристик при тих же режимах, що і апарата з металу. Таке рішення дозволило б не лише збільшити об'єм інформації, але і практично перевірити, як змінюються показники як гідравлічного опору, так і ефективності зі зміною розмірів пиловловлювача.

Тому при викладенні результатів досліджень будуть проводитись залежності для двох апаратів різних розмірів: діаметром 0,4 м із металу і діаметром 0,1 м зі скла . Розміри апарата діаметром 0,1 м приведені в табл. 3.1

Таблиця 3.1.

Розміри пиловловлювача діаметром 0,1м.

Назва	Позначення	Значення, м (крім α)
Внутрішній діаметр корпусу апарата	D	0,1
Внутрішній діаметр вихлопної труби	d	0,059
Внутрішній діаметр пиловипускного отвору	d_1	0,03
Ширина вхідного патрубку в циклоні	b	0,02
Ширина вхідного патрубку на вході	b_1	0,026
Довжина вхідного патрубку	l	0,06
Діаметр середньої лінії циклона	$D_{cp.}$	0,08
Висота установки фланця	$h_{фл.}$	0,04
Кут нахилу кришки і вхідного патрубку	α	11°
Висота вхідного патрубку	a	0,048
Висота вихлопної труби	h_T	0,156
Висота циліндричної частини циклона	$H_{ц.}$	0,206
Висота конуса циклона	$H_{к.}$	0,2
Висота зовнішньої частини вихлопної труби	$h_{в.}$	0,03
Загальна висота циклона	H	0,438
Діаметр бункера	$D_{б.}$	0,150
Висота циліндричної частини бункера	$H_{б.}^ч$	0,19
Висота конічної частини бункера	$H_{б.}^к$	0,150
Діаметр пиловипускного отвору бункера	$d_{1б}$	0,03

Експериментальними дослідженнями по визначенню гідравлічних характеристик створеного циклона з ступеневим відведенням пилю на експериментальному стенді передбачалось встановлення залежності гідравлічного опору від:

- 1) величини швидкості газового потоку на вході в апарат або ж від загальної витрати потоку в пиловловлювачі, або ж від величини швидкості газового потоку в поперечному перерізі (плані) апарата;
- 2) величини швидкості проходження газового потоку через жалюзійну решітку;
- 3) величини швидкості виходу газового потоку із апарата.

Із конструкційних параметрів, вплив яких на величину гідравлічного опору досліджувався, слід вказати: 1) різні значення зазорів в корпусі апарата; 2) різні способи відведення очищеного газу з апарата; 3) різні конічні днища під жалюзійною решіткою.

Вплив всіх перерахованих параметрів на величину гідравлічного опору апарата досліджувався при двох режимах його роботи: під тиском, тобто, коли пиловловлювач встановлювався після вентилятора, і під розрідженням, коли пиловловлювач встановлювався на всмоктуючій лінії, тобто перед вентилятором.

При визначенні залежності гідравлічного опору Δp від швидкості газового потоку на вході в апарат w_{ex} швидкість газового потоку змінювалась в межах від 10,9 до 33,46 м/с, що відповідало зміні витрати в межах від 0,167 м³/с (600 м³/год.) до 0,514 м³/с (1850 м³/год.) для циклона діаметром 0,4 м. Для циклона діаметром 0,1 м вхідна швидкість змінювалась в межах від 11,46 до 33,96 м/с, що відповідало зміні витрати в межах від 0,011 м³/с (39,56 м³/год.) до 0,0326 м³/с (117,3 м³/год.).

Заміри проводились при шести режимах роботи пиловловлювачів (витратах газу). Значення вхідних швидкостей w_{ex} , швидкостей в плані апарата w , швидкостей проходження через жалюзійну решітку w_p , швидкостей газу у вихлопній трубі $w_{вих}$ в цих режимах приведені в табл. 3.2. і табл. 3.3.

Таблиця 3.2.

Значення швидкостей при різних витратах в пиловловлювачі ϕ 400мм.

Витрата газопотоку Q ,	м ³ /с	0,167	0,25	0,33	0,417	0,472	0,514
	м ³ /год	600	900	1200	1500	1700	1850
Вхідна швидкість $w_{вх.}$, м/с		10,9	16,28	21,68	27,16	30,76	33,46
Швидкість в плані $w_{пл.}$, м/с		1,33	1,99	2,65	3,32	3,76	4,09
Швидкість проходження газу через жалюзійну решітку $w_{р.}$, м/с		1,74	2,6	3,47	4,34	4,92	5,35
Швидкість газу у вихлопній трубі $w_{вих.}$, м/с		3,80	5,68	7,57	9,48	10,73	11,68

Таблиця 3.3.

Значення швидкостей при різних витратах в пиловловлювачі ϕ 100мм

Витрата газопотоку Q ,	м ³ /с	0,011	0,016	0,022	0,0275	0,0302	0,0326
	м ³ /год	39,56	57,90	77,70	98,91	108,82	117,33
Вхідна швидкість $w_{вх.}$, м/с		11,46	16,7	22,92	28,64	31,46	33,96
Швидкість в плані $w_{пл.}$, м/с		1,4	2,05	2,75	3,5	3,85	4,15
Швидкість проходження газу через жалюзійну решітку $w_{р.}$, м/с		1,86	2,78	3,71	4,65	5,23	5,73
Швидкість газу у вихлопній трубі $w_{вих.}$, м/с		4,07	5,93	8,15	10,19	11,19	12,07

Оскільки створений пиловловлювач досліджувався при різних поєднаннях режимних і конструктивних параметрів, об'єм отриманих залежностей дуже значний. Так за результатами досліджень залежностей побудовані графіки залежностей:

1) гідравлічного опору Δp від вхідної швидкості газопотоку $w_{вх}$ пиловловлювача діаметром 400мм при трьох значеннях величини зазору в кінчній частині корпусу ($5 \div 15$ мм) для трьох значень зазору у пиловипускному отворі ($5 \div 40$ мм);

2) гідравлічного опору Δp від фіктивної (в плані) швидкості газопотоку w при тих же значеннях величини зазорів;

3) гідравлічного опору Δp від швидкості проходження газу через жалюзійну решітку w_p при тих же значеннях зазорів;

4) гідравлічного опору Δp від швидкості газу у вихлопній трубі $w_{вих}$ при тих значеннях зазорів;

5) гідравлічного опору Δp від продуктивності Q при тих же значеннях зазорів.

Такі ж залежності встановлені і побудовані і для пиловловлювача із скла діаметром 100мм. Слід зауважити, що для цього апарата діапазон досліджень був розширений. Так, крім величини зазорів, в цьому апараті були досліджені три конструкції конічного днища під жалюзійною решіткою з кутом при вершині 60° , 90° і 120° відповідно. Були досліджені три конструкції відводу очищеного газу із апарата: вихлоп в атмосферу, відвід через коліно, відвід через дифузор. Крім цього, цей апарат, як і апарат діаметром 400мм, досліджувався в двох режимах: під тиском і під розрідженням.

Представлення всіх встановлених залежностей в основному тексті дисертаційної роботи значно розширило її об'єм. Тому було вирішено приводити лише найхарактерніші ізалежності, а всі інші аналогічні залежності, отримані при дослідженнях впливу на них конструктивних параметрів і умов роботи (значення зазорів, способи відводу очищеного газу, різні конуси під решіткою, робота під тиском чи під розрідженням) привести, по мірі можливості, в додатках у вигляді графіків, або таблиць.

3.3. Ефективність пиловловлювання створених пиловловлювачів

3.3.1. Особливості методики цього етапу досліджень

Дослідження процесу пиловловлювання в створених пиловловлювачах з метою визначення ефективності пиловловлювання і впливу на її величину режимних і конструктивних параметрів проводились на тих же експериментальних стендах, на яких визначались їх гідродинамічні характеристики.

Однак, якщо при визначенні гідродинамічних характеристик пиловловлювачів випробування проводились на незапиленому повітрі, і частина обладнання стендів не використовувалась, то при визначенні ефективності це обладнання обов'язкове для забезпечення необхідних умов проведення випробувань. Відповідно регламентована і методика цього другого етапу випробувань. Для кожного типу пиловловлювачів деякі її положення можуть мати специфічні особливості в залежності від особливостей конструкції і режиму передбачених випробувань, однак більшість з них носить загальний характер. Їх суть викладається нижче [93].

Отже, з врахуванням приведених вище вимог до експериментального пилу була приготовлена партія такого пилу, достатня для проведення всього комплексу досліджень. Характеристика його приведена на рис. 3.4.

При виборі пилоподавача і дезагломераційного пристрою для штучного запилення повітря, яке поступає в пиловловлювач, що досліджується, визначальними факторами є здатність забезпечувати рівномірну подачу і заповнення перерізу повітропроводу повітряним потоком із заданою концентрацією. При початковій концентрації пилу в поступаючому в пиловловлювач, що досліджується, повітряному потоці $C_n = 3 \text{ г} / \text{м}^3$ з відхиленнями, що не перевищують $\pm 20\%$, при зміні витрати повітряного потоку від $0,025 \text{ м}^3/\text{с}$ до $0,09 \text{ м}^3/\text{с}$ пилоподавач повинен

забезпечувати рівномірну подачу початкового пилю від 5 до 170 г./хв. Пилоподавач, що застосовувався, міг забезпечити рівномірну подачу пилю в межах від 0 до 250 г/хв.

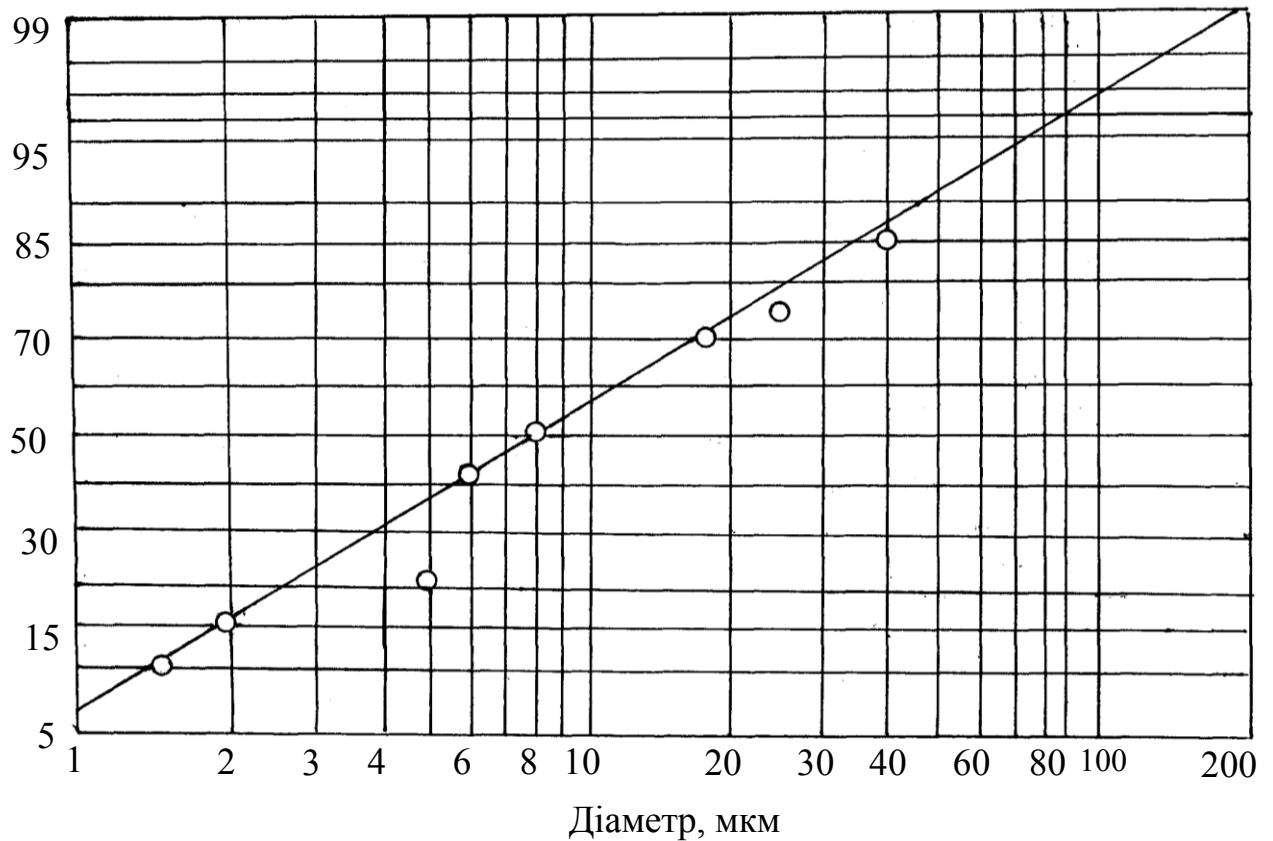


Рис. 3.4. Характеристика експериментального пилю

Конструкція цього пилоподавача розроблена в Ленінградському інституті охорони праці ВЦСПС – організації–ініціаторі створення єдиної методики порівняльних випробувань пиловловлювачів [93]. Основними частинами його є прозорий циліндр з початковим пилом, перемішуючий пристрій з електроприводом і повітряний ежектор. Контроль за повнотою дезагломерації пилю при налазці повітряного ежектора здійснювався при досягненні стабільності ефективності пиловловлювання при зміні тиску стисненого повітря, яке поступає в ежектор.

Важливе місце в процесі проведення випробувань пиловловлювачів займає питання про метод і апаратуру відбору проб із повітропроводів. При цьому визначальну роль відіграє поставлена мета – визначити лише концентрацію пилю

в повітряному потоці, чи одночасно з визначенням концентрації пилу отримати наважку, достатню для проведення вагового аналізу дисперсного складу пилу.

Як фільтруючий пристрій, що дозволяє забезпечити відбір проби, достатньої для аналізу дисперсного складу, і якомога повніше видалити із нього вловлений пил, в [93] рекомендуються паперові ковпачки в повітрязабірній трубці. При проведенні аналізів вагу пилу, що залишився в порах паперу ковпачків, відносять до ваги всіх фракцій з розмірами частинок менше 10мкм, розподіливши його між цими фракціями пропорційно їх ваговим вмістам.

При аналізі дисперсного складу за допомогою рекомендованого в [93] приладу з підйомною піпеткою наважка пилу повинна бути не меншою 2,5 г. Така ж кількість пилу необхідна для проведення аналізу в запропонованому автором седиментометрі. Для проведення аналізу в запропонованому автором пристрої для повітряної сепарації необхідна наважка 10 г.

Тривалість відбору пилової проби обумовлюється мінімальною величиною необхідної наважки, концентрацією пилу і витратою повітря, що відсмоктується. Як відсмоктуючий пристрій для відбору проб із запиленого повітряного потоку доцільно застосувати вакуум–насос, наприклад, ВН–461м продуктивністю 50л/хв. ($8,33 \cdot 10^{-4} \text{ м}^3/\text{с}$).

Фільтруючі пристрої пилозабірних приладів можуть розміщуватись як всередині повітропроводу – метод внутрішньої фільтрації, так і поза повітропроводом – метод зовнішньої фільтрації.

Вибір методу фільтрації залежить від ряду факторів, в першу чергу, від співвідношення площ поперечних перерізів повітропроводу, із якого відбирається проба, і пилозабірної трубки або фільтруючого пристрою. Пилозабірні трубки і фільтруючі пристрої, що вводяться в трубопровід, не повинні викликати збурення повітряного потоку в зоні вхідного отвору наконечника, направленою назустріч повітряному потоку.

Внутрішня фільтрація застосовується переважно, якщо пилозабірна установка розрахована на витрату повітря не більше $1,66 \cdot 10^{-3} \text{ м}^3/\text{с}$. Цей метод зручний

тим, що при вологих газах не вимагає спеціальних пристроїв для підігріву фільтруючих пристроїв.

Однак застосування патронів для внутрішньої фільтрації вимагає великих отворів в стінках повітропроводів. При малих перерізах повітропроводів цей метод може бути непридатним.

Конструкція пиловловлюючого пристрою в установці для відбору пилових проб, крім умови вилучення осадженого пилу з пиловловлюючого пристрою з мінімальними втратами, повинна відповідати таким вимогам:

- 1) повне вловлювання пилу із частини газового потоку, що відбирається;
- 2) абсолютна герметичність пиловловлювача і всіх його з'єднувальних фланців;
- 3) забезпечення обігріву в тих випадках, коли температура газу, що відсмоктується, близька до точки роси;
- 4) термостійкість і стійкість фільтруючого матеріалу до хімічної дії газового потоку;
- 5) можливість розміщення пиловловлюючого пристрою безпосередньо поблизу газоходу з метою максимального скорочення пилозабірної трубки і з'єднувальних шлангів.

Важливою умовою для отримання необхідної наважки пилу є вибір місця для відбору проби в повітропроводі.

Пробовідбірні пристрої слід розміщувати на прямому участку каналу, де пилогазовий потік не зазнає місцевих збурень. Не можна відбирати проби безпосередньо після повороту газоходу або різкої зміни його перерізу, при неправильних формах дифузора чи конфузора. В ряді випадків при відсутності в каналах довгих прямих участків може виникнути необхідність внести зміни в їх конструкцію в тих місцях, де передбачаються відбори проб.

Слід уникати замірів безпосередньо біля всмоктуючого або нагнітального отвору вентиляторів. При значній довжині горизонтальних участків газоходів

концентрація грубого пилу в нижньому перерізі газоходу може бути значно більшою за середню. Тому краще заміряти пиловміст у вертикальних участках газоходів. На деяких прямих участках відбирати проби найкраще в їх кінці за ходом газу.

Якщо у вибраному для вимірів перерізі каналу можливий нерівномірний розподіл концентрації пилу, то слід відбирати проби в декількох точках. Для цього переріз каналу розбивається на декілька участків рівної площі аналогічно тому, як це проводиться при визначенні витрат повітря або газу [93].

Дотримання умови ізокінетичності і орієнтації отворів пилозабірних трубок назустріч основному потоку в каналі є важливою умовою для правильного відбору пилових проб.

Експериментальне визначення концентрації пилу у повітряному потоці, що поступає в пиловловлювач, який досліджується, або відбір проби пилу для наступного визначення його дисперсного складу повинні проводитись одночасно з відповідними вимірами концентрації пилу в повітрі, що виходить із пиловловлювача протягом всього часу подачі пилу через дозатор (пилоподавач).

Поля концентрації пилу в перерізах повітропроводу, в яких відбираються пилові проби, повинні бути достатньо рівномірними. Ступінь рівномірності пилових полів необхідно перевірити в перерізі повітропроводу на вході в пиловловлювач в тих випадках, коли концентрація пилу не може бути вирахована, виходячи із відомої кількості пилу, що диспергується і подається в пиловловлювач.

В цих випадках ступінь рівномірності пилового поля визначається шляхом одночасного відбору пилових проб за допомогою чотирьох–п'яти трубок, які встановлюються спочатку по одному із діаметрів перерізу, і потім по другому, перпендикулярному до діаметра. Трубки під'єднуються до фільтрів, що знаходяться поза повітропроводом.

Із вказаних 8–10 замірів вираховуються середня концентрація пилу і поправочний коефіцієнт, який враховує відхилення від цієї середньої величини концентрації, яка заміряється в будь-якій одній точці, вибраній для постійних вимірів при всіх режимах випробувань пиловловлювача.

Перевірку розподілу концентрацій пилу в перерізі повітропроводу за пиловловлювачем можна не проводити. Внаслідок високого ступеня дисперсності невловленого пилу поля концентрацій за пиловловлювачем достатньо рівномірні. Слід зауважити, що для відцентрових пиловловлювачів ця вказівка дійсна лише при наявності пристроїв, які виміряють потік.

Ці вимоги методики приймалися до уваги при проведенні порівняльних випробувань всіх трьох типів створених пиловловлювачів (жалюзійно–вихрового, батарейного циклона з жалюзійними елементами, циклона з ступеневим відведенням пилу). Про конкретне застосування вимог цієї методики з врахуванням специфічних особливостей кожного із вказаних пиловловлювачів, зокрема, методу відбору пилових проб, йтиметься у відповідних розділах, де висвітлюються хід і результати випробувань кожного із цих апаратів.

3.3.2. Методика визначення ефективності пиловловлювання жалюзійно–вихрового пиловловлювача

Як вже було сказано вище, дослідження ефективності цього апарата проводились на тому ж експериментальному стенді, на якому визначались його гідродинамічні характеристики (рис. 3.1), але з використанням додаткового обладнання – пилоподавача з повітряним ежектором для запилення вхідного потоку повітря експериментальним пилом.

Повітряний ежектор, встановлений безпосередньо під вихідною трубкою пилоподавача, забезпечував рівномірний розподіл експериментального пилу із заданою концентрацією в повітряному потоці, що входить в пиловловлювач. Стиснене повітря в ежектор подавалося компресором ВНК–1 продуктивністю $1,1 \cdot 10^{-3} \text{ м}^3/\text{с}$ (66 л/хв.).

Важливим фактором при випробуванні пиловловлюючого обладнання є правильний вибір методу оцінки його ефективності [93]. Це залежить, в першу чергу, від конструктивних особливостей цього обладнання і від його ролі і місця в загальній системі обезпилювання.

Оскільки жалюзійно–вихровий пиловловлювач, який випробовувався, є апаратом остаточної очистки, тобто пил, що в ньому відділяється із повітряного потоку, осідає в його бункері, на відміну від пилоконцентраторів, що потребують додаткового обладнання, і відсутня потреба у визначенні концентрації пилу у потоці, що транспортує цей пил у додаткове обладнання, то найпридатнішим для оцінки його ефективності є метод зважування пилу, який подається в апарат, і пилу, який вловлюється в ньому. Їх співвідношення і дасть величину загального коефіцієнта очистки.

Крім простоти виконання і цілковитої достовірності результатів, цей метод значно спрощує і саму схему експериментального стенда. Адже при застосуванні, наприклад, методу відбору пилових проб, для його здійснення необхідна значна кількість додаткового обладнання (пилозабірні трубки, фільтрувальні патрони, ротаметри, вакуум–насос та ін.). Крім того, цей метод вносить значні похибки в результати замірів, особливо при використанні внутрішньої фільтрації [93]. Тому для оцінки жалюзійно–вихрових пиловловлювачів обраний саме цей метод зважування наважки пилу, який подається, і пилу, вловленого в апараті.

Змонтований експериментальний стенд повністю відповідав наведеним вище вимогам і дозволяв якісно і в повному обсязі провести весь комплекс порівняльних випробувань створеного пиловловлювача і на цьому другому етапі досліджень – визначенні його ефективності і впливу на її величину режимних і конструктивних параметрів.

Дослідження проводились в такій послідовності:

1. Тарування вимірювальних приладів після закінчення монтажу стенда.

2. Для з'ясування витрати повітря, яке підсмоктується, і здійснення заходів з ліквідації можливих нещільностей в повітропроводах стенда і корпусі пиловловлювача визначались витрати повітря до і після пиловловлювача.

3. Визначення необхідного часу проведення досліду для кожного встановленого значення витрати проводилось, виходячи із величини необхідної наважки пилу, який подається в пиловловлювач, заданої початкової концентрації пилу в повітряному потоці, що входить в пиловловлювач ($C_n = 3 \text{ г/м}^3$), і встановленої витрати повітря (вона змінювалась в процесі випробувань від $0,025 \text{ м}^3/\text{с}$ ($90 \text{ м}^3/\text{год.}$) до $0,09 \text{ м}^3/\text{с}$ ($325 \text{ м}^3/\text{год.}$)). Виявилось, що для проведення випробувань пиловловлювача протягом не менше рекомендованих методикою 10 хвилин з рекомендованою початковою концентрацією пилу 3 г/м^3 у вказаних інтервалах витрати цілком достатньо наважки пилу $0,17 \text{ кг}$.

4. Визначення ефективності проводилось після наладки стенда з дотриманням вказаних в п. 2 параметрів. При кожному режимі (витраті повітря) проводилось не менше трьох дослідів. При розходженні між значеннями в цих дослідів по винесенню пилу більше, ніж вказано в методиці [93], проводились додаткові дослідів, що дозволило отримати точніші характеристики апарата і уникнути впливу на результати випробувань різних випадковостей і помилок, які завжди можливі при випробуванні нового, ще не вивченого обладнання.

При визначенні ефективності створеного жалюзійно–вихрового пиловловлювача замірялись і розраховувались такі параметри:

1) витрата повітря в стенді в процесі випробувань змінювалась в межах від $0,025 \text{ м}^3/\text{с}$. ($90 \text{ м}^3/\text{год.}$) до $0,09 \text{ м}^3/\text{с}$ ($325 \text{ м}^3/\text{год.}$). Вимірювалась за допомогою пневмометричної трубки, манометра диференційного. Використовувався також мікроманометр багатомежовий з нахиленою трубкою ММ–240/1,0;

2) кількість пилу, який подається. Для зважування застосовувалась вага важільна настільна циферблатного типу РН–10Ц13У;

3) початкова концентрація пилу в повітряному потоці, який поступає в пиловловлювач; величина постійна $C_n = 3 \text{ г/м}^3 \pm 20\%$;

4) тривалість проведення досліду складала не менше 10 хвилин. Замірювалась за допомогою секундоміра СМ–60. Абсолютне значення середньої похибки за 30 хвилин роботи його при $t=20^{\circ}\text{C}\pm 0.5^{\circ}\text{C}$ не більше 1,6с.

5) кількість вловленого в пиловловлювачі пилу. Для зважування використовувалась вага, вказана в п.2;

б) кінцева концентрація пилу в очищеному повітряному потоці, який виходить з пиловловлювача. Величина розрахункова;

7) ефективність пиловловлювання в апараті. Величина розрахункова;

8) параметри повітря в приміщенні стенда;

а) температура. Вимірювалась термометром ртутним лабораторним із шкалою в 1°C від 0°C до 100°C (ГОСТ 112–82);

б) відносна вологість. Вимірювалась аспіраційним психрометром з електродвигуном М–34, який дозволяє визначати відносну вологість повітря в діапазоні від 10 до 100% при температурі від -10 до $+40^{\circ}\text{C}$ і температурах повітря від -30 до $+50^{\circ}\text{C}$ в наземних умовах.

с) барометричний тиск. Вимірювався за допомогою барометра–анероида метеорологічного БАММ–1, який дозволяє вимірювати атмосферний тиск від 80 000 до 106 000Па в наземних умовах.

Всі повітропроводи і частини пиловловлювача (корпус, патрубки), на внутрішніх стінках яких можливе осідання пилу, після кожного досліду до зупинки вентилятора очищувались шляхом постукування стержнем з гумовим наконечником.

Визначення ефективності пиловловлювання проводилось при п'яти значеннях витрати повітря в апараті в межах від $0,025\text{ м}^3/\text{с}$ до $0,09\text{ м}^3/\text{с}$. Розширення діапазону витрат зроблено для детальнішого дослідження пиловловлювача при більших значеннях швидкості потоків в ньому. Досліди повторювались, як мінімум, тричі для кожного значення витрати.

Важливим моментом при випробуваннях жалюзійно–вихрового пиловловлювача було встановлення оптимального числа обертів жалюзійної решітки і

його впливу на ефективність вловлювання. При цьому необхідно було врахувати вплив цього параметра на величину гідравлічного опору, що було встановлено при дослідженні гідравлічних характеристик апарата.

Поряд з цими дослідженнями вивчався вплив співвідношення витрат первинного і вторинного потоків на ефективність вловлювання, як це робилось при визначенні гідравлічного опору. Так як основною функцією вторинного потоку є транспортування відділеного пилу в бункер, то його величина є важливим фактором ефективної роботи пиловловлювача [83, 84, 88].

Однією із особливостей розробленого пиловловлювача є завихрювачі як первинного, так і вторинного потоків. Тому в процесі випробувань досліджувався вплив і цих елементів конструкції на показники роботи апарата. Вплив цих елементів вивчався шляхом зміни кількості направляючих спіральних перегородок цих завихрювачів.

Один із основних елементів конструкції апарата цього типу є жалюзійна решітка. Щоб вивчити роль цього важливого елемента конструкції пиловловлювача і його вплив на роботу апарата в цілому, були спроектовані і виготовлені три жалюзійні решітки які відрізняються одна від одної величиною коефіцієнта живого перерізу.

Корпус пиловловлювача виготовлений прозорим, із скла, для дослідження руху пилоповітряного потоку, його розділення і поведінки навколо жалюзійної решітки по висоті апарата частинок пилу при підході до жалюзійної решітки і в безпосередній близькості до неї. Конструкція пиловловлювача дозволяє легко замінити як корпус його, так і жалюзійну решітку.

Дослідженнями на цьому другому етапі передбачалось:

- 1) визначити залежність ефективності пиловловлювача від швидкості пилоповітряного потоку в апараті;
- 2) вивчити вплив величини живого перерізу жалюзійних решіток на ефективність пиловловлювання;

- 3) встановити оптимальне значення швидкості обертання жалюзійної решітки;
- 4) вивчити вплив кількості спіральних перегородок завихрювачів на ефективність пиловловлювання;
- 5) встановити оптимальне співвідношення між витратами первинного і вторинного потоків;
- 6) встановити залежність між ефективністю пиловловлювання і гідравлічним опором апарата.

3.3.3. Методика визначення ефективності батарейного циклона з жалюзійними елементами

Другий етап випробувань створеного батарейного циклона з жалюзійними елементами – дослідження процесу пиловловлювання в ньому і визначення його ефективності проводився на тому ж експериментальному стенді, на якому досліджувались його гідравлічні характеристики. Схема стенда представлена на рис. 3.8.

При цьому було задіяне обладнання стенда, що не використовувалось на першому етапі. В першу чергу це стосується пилоподавача для штучного запилення повітря, що поступає в пиловловлювач. Основною вимогою до нього було забезпечення рівномірної подачі і заповнення перерізу повітропроводу запиленим повітряним потоком із заданою концентрацією пилу. При початковій концентрації пилу в повітряному потоці, що поступає в апарат, $C_p=3$ г/м³ з відхиленнями, які не перевищують $\pm 20\%$, при зміні витрати повітряного потоку від 0,194 м³/с (700 м³/год.) до 0,514 м³/с (1 850 м³/год.) пилоподавач повинен забезпечувати рівномірну подачу початкового пилу в кількості від 0,35кг до 0,925кг на протяжці 10 хвилин, регламентованих методикою [93].

Ознайомившись з конструкціями і показниками роботи пилоподавачів, які використовувались іншими дослідниками [27, 72], а також можливими варіа-

нтами їх вдосконалення, було вирішено використати пилоподавач власної конструкції, який забезпечував необхідні вимоги як з точки зору кількості поданого пилу, так і з точки зору рівномірності подачі, але був значно простішим за конструкцією [255].

Значна частина обладнання експериментального стенда при визначенні ефективності пиловловлювання апаратів обумовлюється методом визначення її. Оскільки при дослідженні створеного батарейного циклона з жалюзійними елементами є можливість оцінювати ефективність пиловловлювання в ньому за відношенням мас вловленого і поданого пилу, необхідність у визначенні концентрації пилу у вхідному потоці і потоці, що виходить з апарата, відпала, а, отже, відбір пилових проб проводити не потрібно. Змонтований експериментальний стенд повністю відповідав вимогам до експериментальних стендів, передбачених методикою [93] і дозволив якісно провести комплекс порівняльних випробувань батарейного циклона з жалюзійними елементами в такій же послідовності, в якій випробовувався жалюзійно–вихровий пиловловлювач.

5. До початку випробувань проводився огляд апарата і перевірка відповідності його конструкції і розмірів технічній документації.

6. Після монтажу пиловловлювача і експериментального стенда проводилось тарування контрольно-вимірювальних приладів.

7. Вияснялась витрата повітря, що підсмоктується через нещільності в повітропроводах і корпусі апарата, шляхом визначення витрат повітря до апарата і за ним, і приймались міри для ліквідації можливих нещільностей.

8. Визначався час проведення дослідів для кожного встановленого значення витрати повітря, виходячи із величини необхідної наважки пилу, заданої початкової концентрації його і встановленої витрати повітря.

9. Після проведення підготовчих робіт і налагодження стенда проводились досліді по дослідженню ефективності батарейного циклона. Для кожного

режиму (витрати повітря) проводилось не менше трьох дослідів. При розходженні між значеннями в цих дослідах по виносу пилу, більшому, ніж приведені в табл. 3.4. [93], проводились додаткові досліді.

Таблиця 3.4.

**Допустимі розходження значень виносу пилу при визначенні
ефективності пиловловлювання**

Знайдений із дослідів ступінь очис- тки, %	Допустимі розходження результатів дослідів, % від виносу пилу
>95	10
<95–90	5
<90–60	3
<60	2

Згідно з [93] ефективність пиловловлювання цих циклонів рекомендовано визначати при чотирьох значеннях витрати повітря в діапазоні витрат, рекомендованих для застосування авторами або нормальми. Для одержання точніших характеристик пиловловлювача і уникнення впливу на результати його досліджень різного виду випадковостей і похибок визначення ефективності батарейного циклона з жалюзійними елементами проводилось при шести значень витрат у вказаних межах.

Для визначення ефективності батарейного циклона, що досліджувався, в процесі випробувань замірялись або розраховувались такі параметри:

1. Витрата повітря в стенді. В процесі досліджень змінювалась від 0,194 м³/с (700 м³/год.) до 0,514 м³/с (1850 м³/год.). Як вимірювальні прилади використовувались пневмометричні трубки, під'єднані до дифманометрів.

2. Швидкість руху повітряного потоку через апарат. Величина розрахункова.

3. Кількість пилу, який поступає в апарат. В процесі досліджень змінювалась від 0,35 кг до 0,925 кг.

4. Початкова концентрація пилу у повітряному потоці, що входить в апарат. Величина постійна $C_n=3 \text{ г/м}^3 \pm 20\%$.
5. Тривалість проведення досліду. Визначалась, виходячи із встановленої витрати повітря і початкової концентрації пилу в потоці на вході в апарат.
6. Кількість вловленого в апараті пилу.
7. Кінцева концентрація пилу у повітряному потоці, що виходить із апарата. Величина розрахункова.
8. Параметри повітря в приміщенні стенда: температура, відносна вологість, барометричний тиск.
9. Ефективність пиловловлювання. Величина розрахункова.

Так же, як і при випробуваннях жалюзійно–вихрового пиловловлювача, після закінчення кожного досліду частини пиловловлювача (корпус, патрубки, розподільча камера, бункер) і всі трубопроводи до зупинки вентилятора простукувались стержнем з гумовим наконечником для усунення можливих відкладень пилу.

Як і при дослідженнях інших пиловловлюючих апаратів, можуть виникнути непередбачені загальноприйнятою методикою обставини, обумовлені конструктивними особливостями спроектованого батарейного циклона, але які необхідно обов'язково врахувати.

Згідно з [93] дослідження одиночних циклонів і батарейних (групових) проводяться за однаковою методикою. Однак відмінність конструкцій цих апаратів зумовлює певні відмінності і при проведенні експериментальних досліджень. Варто відмітити основні з них, які зумовлені особливостями конструкції створеного батарейного циклона з жалюзійними елементами в порівнянні з класичними батарейними циклонами.

Конструкції батарейних циклонів можна розділити на такі типи: за будовою корпуса – з прямокутним або циліндричним корпусом; за будовою газороз-

подільної камери – прямокутної і клиновидної форми; за числом секцій – односекційні і багатосекційні; за призначенням апарата – для пилу, що не вибухає, і для пилу, що вибухає.

Підвід газу може бути боковим, загальним, окремим або через верх камери, вихід газу через верх камери або збоку.

Встановлюватись батарейні циклони можуть як на всмоктуючій, так і на нагнітаючій ділянці системи газоходів.

Циклонні елементи з направляючими апаратами типу “гвинт” встановлюються так, щоб верхні кромки лопатей були розміщені за ходом газу. Направляючі апарати типу “розетка” по відношенню до потоку встановлюються довільно, але всі апарати цього типу в даній секції обов’язково повинні бути одного і того ж напрямку газу.

Для рівномірного розподілу газу число циклонних елементів в одному ряду по ходу газу при всіх діаметрах трубопроводів приймають не більше восьми, число ж елементів в ряду, перпендикулярному до потоку газу, приймається за конструктивними міркуваннями, але не більше дванадцяти (при викиді пилу в загальний бункер). Слід враховувати, що при значному числі елементів в секції можливе зменшення ступеня очищення газів в батарейних циклонах, так як збільшується кількість газу, що перетікає з одних елементів в інші через пиловий бункер. Це може відбуватись через неоднаковий гідравлічний опір окремих елементів (різниця у їх виготовленні і нерівномірний розподіл газу по окремих елемента) [195, 227].

Виходячи із наведеної вище класифікації і деяких вимог до батарейних циклонів, можна сказати, що створений батарейний циклон з жалюзійними елементами має прямокутний корпус, газорозподільну камеру клиновидної форми. Він є односекційним апаратом з боковим підводом і відводом газу. В одному ряду за ходом газу встановлено чотири циклонні елементи, в ряду, перпендикулярному до потоку газу, по два циклонні елементи.

Принциповою відмінністю створеного батарейного циклона від циклона конструкції НИИОГаз, як вже було сказано, є те, що циклонні елементи в ньому виконані з жалюзійними решітками замість суцільних вихідних труб. Як передбачалось, таке рішення повинно сприяти підвищенню ефективності пиловловлювання. Саме тому при проведенні експериментальних досліджень необхідно детально дослідити вплив жалюзійних решіток на ефективність очищення.

В циклонних елементах створеного батарейного циклона використані жалюзійні решітки з коефіцієнтом живого перерізу $k_p = 0,4$. Можна було б виготовити і жалюзійні решітки з іншими коефіцієнтами живого перерізу і провести дослідження апарата з ними. Але так як дослідженню впливу величини живого перерізу решіток значна увага приділена в [97], то було вирішено використати жалюзійну решітку, яка забезпечує найкращі показники роботи апаратів з жалюзійним відводом повітря, а саме решітку з коефіцієнтом живого перерізу $k_p = 0,4$.

А дослідити вплив закручуючих апаратів на ефективність очистки вкрай необхідно, бо, як сказано раніше, гідравлічний опір пиловловлювача з направляючими апаратами типу “гвинт” менший. Отже, остаточні висновки про переваги того чи іншого типу направляючих апаратів можна зробити лише після проведення досліджень по визначенню ефективності пиловловлювання. Жалюзійні решітки циклонних елементів мають такий же діаметр, як і вихідні труби циклонів НИИОГаз, тобто становлять 0,59 діаметра апарата. У верхній частині передбачена можливість легкої зміни направляючих апаратів (“гвинт” і “розетка”).

Для візуального спостереження за процесами, що протікають в апараті, один циклонний елемент виготовлений із скла (крім жалюзійної решітки і направляючого апарата). В загальному корпусі батарейного циклона вирізане оглядове вікно, закрите склом.

Метою експериментальних досліджень створеного батарейного циклона з жалюзійними елементами при визначенні його ефективності було:

1. Встановити залежність ефективності пиловловлювання від величини швидкості пилогазового потоку через апарат.
2. Дослідити вплив конструкції направляючих апаратів циклонних елементів на ефективність пиловловлювання.
3. Встановити залежність між ефективністю пиловловлювання і гідравлічним опором.

Одержані в процесі досліджень результати дали можливість в повній мірі досягти поставленої мети. Оскільки в процесі проведення експериментальних досліджень вимоги методики, викладені вище, чітко виконувались, одержані результати можна вважати достовірними, позбавленими випадкових впливів різних непередбачуваних факторів, які завжди можливі при дослідженні нового обладнання.

Для вивчення впливу величини швидкості пилогазового потоку через апарат створений пиловловлювач досліджувався на експериментальному стенді при витратах пилогазового потоку в ньому від $0,194 \text{ м}^3/\text{с}$ ($300 \text{ м}^3/\text{год.}$) до $0,514 \text{ м}^3/\text{с}$ ($1\ 850 \text{ м}^3/\text{год.}$). Значення швидкості пилогазового потоку (в поперечному перерізі, плані апарата) змінювалось при цьому від $2,83 \text{ м/с}$ до $7,56 \text{ м/с}$.

3.3.4. Методика визначення ефективності циклона зі ступеневим відведенням пилу

Оскільки у відповідності з вимогами методики, за якою проводились дослідження створеного циклона з ступеневим відведенням пилу [93], визначення гідравлічного опору проводилось на незапиленому повітрі і в зв'язку з цим визначення іншого важливого показника роботи апарата – ефективності пиловловлювання проводилось після завершення досліджень опору, визнано доцільним детальніше викласти методику цього другого етапу досліджень. Тут варто відмітити як спільне для обох етапів досліджень, так і їх відмінності.

Спільним є те, що дослідження на обох етапах проводились на одному експериментальному стенді, схема якого показана на рис. 3.3. Як і при визначенні гідравлічного опору і дослідженні впливу на його величину режимних і конструктивних параметрів, при визначенні ефективності пиловловлювання заміри проводились при тих же значеннях продуктивностей та швидкостей і досліджувався вплив тих конструктивних параметрів і режимів роботи (під тиском і під розрідженням, різні відводи очищеного газу, різні величини зазорів, різні конічні днища решітки). При цьому були задіяні ті ж вимірювальні прилади, які дозволяли контролювати значення цих параметрів.

Особливістю ж проведення досліджень по визначенню ефективності пиловловлювання в порівнянні з дослідженнями по визначенню гідродинамічних характеристик створеного пиловловлювача, як і для досліджених раніше пиловловлювачів (жалюзійно-вихрового і батарейного циклона з жалюзійними елементами) є те, що дослідження проводились на запиленому повітрі.

Забезпечення рівномірного запилення з передбаченою методикою [93] концентрацією пилу є основною вимогою до пилоподавача, який стає на цьому етапі важливим обладнанням експериментального стенда. При початковій концентрації пилу в повітряному потоці, що поступає в пиловловлювач, $C_{\text{п}}=3 \text{ г/м}^3$ з відхиленнями, що не перевищують $\pm 20\%$, при зміні витрати повітряного потоку від $0,167 \text{ м}^3/\text{с}$ ($600 \text{ м}^3/\text{год.}$) до $0,514 \text{ м}^3/\text{с}$ ($1850 \text{ м}^3/\text{год.}$) пилоподавач повинен забезпечувати рівномірну подачу експериментального пилу в кількості від $0,024 \text{ кг}$ за хвилину до $0,11 \text{ кг}$ за хвилину на протязі 10 хвилин, як це регламентується [93].

При виборі такого пилоподавача були проаналізовані конструкції і показники роботи пилоподавачів, які використовувались іншими дослідниками пилоочисного обладнання [27, 72, 88, 97, 255]. Однак через складність виготовлення пилоподавача, використаного в [88], і деякі недоліки конструкції пилоподавача, використаного в [255], було розроблено власну конструкцію пилоподавача. В процесі проведення досліджень його конструкція була дещо вдосконалена, що

дозволило усунути виявлені недоліки, а це, в кінцевому рахунку, дозволило забезпечити необхідні вимоги як з точки зору кількості пилу, який подавався в пиловловлювач, так і з точки зору рівномірності його подачі [153].

Як і при дослідженнях жалюзійно–вихрового пиловловлювача, батарейного циклона з жалюзійними елементами, постало питання про метод визначення ефективності пиловловлювання в апараті, що досліджується.

Враховуючи складність реалізації методу визначення ефективності шляхом відбору пилових проб, і те, що циклон з ступеневим відведенням пилу, який досліджується, є апаратом остаточного вловлювання, тобто весь пил, який виділяється в ньому із газового потоку, осідає в його бункері, найдоцільнішим методом визначення ефективності пиловловлювання в ньому є визначення ефективності за відношенням вловленого і поданого пилу.

Проводився цей другий етап досліджень, коли визначалась ефективність пиловловлювання, в такій послідовності:

1. Оскільки зміни в конструкції пиловловлювача після проведення першого етапу досліджень, коли визначались його гідродинамічні характеристики, не проводились, повторна перевірка відповідності його конструкції і розмірів технічній документації не проводилась.

2. Після монтажу пилоподавача проводилось тарування контрольно–вимірювальних приладів.

3. Перевірялась наявність можливого підсмоктування повітря в повітропроводах і корпусі шляхом визначення витрат повітря до апарата і за ним і приймались міри до його усунення.

4. Розраховувалась тривалість дослідів для кожного встановленого значення витрати повітряного потоку, виходячи із величини необхідної наважки пилу, заданої початкової концентрації пилу і встановленої витрати повітря.

Після налагодження обладнання і проведення підготовчих робіт проводились досліді по визначенню ефективності пиловловлювання. Для кожного режиму витрати повітря) проводилось не менше трьох дослідів. Якщо розходження

між значеннями в цих дослідах по виносу пилу були більшими, ніж приведені в табл. 3.11, проводились додаткові досліди.

Для уникнення можливого впливу на результати дослідження різного виду випадковостей, похибок і непередбачених факторів заміри проводились не для чотирьох значень витрати повітряного потоку, як це рекомендовано [93], а для шести.

В процесі досліджень ефективності пиловловлювання циклона з ступеневим відведенням пилу замірялися або розраховувалися такі параметри:

1. Витрата повітряного потоку, що проходить через пиловловлювач. В процесі досліджень змінювалась від $0,167 \text{ м}^3/\text{с}$ ($600 \text{ м}^3/\text{год.}$) до $0,514 \text{ м}^3/\text{с}$ ($1850 \text{ м}^3/\text{год.}$). Для вимірювання використовувалися пневмометричні трубки, під'єдані до дифманометрів.
2. Швидкість руху повітряного потоку у вхідному патрубку і швидкість у поперечному перерізі (плані) апарата. Величини розрахункові.
3. Кількість пилу, що подається в пиловловлювач. В процесі досліджень змінювалась від $0,24 \text{ кг}$ до $1,11 \text{ кг}$.
4. Концентрація пилу в пилоповітряному потоці, що подається в пиловловлювач. Величина постійна $C_n=(3\pm 20\%) \text{ г}/\text{м}^3$.
5. Тривалість проведення досліду. Для кожного режиму визначалась за величиною встановленої витрати повітряного потоку і концентрацією пилу у вхідному потоці.
6. Маса вловленого в апараті пилу.
7. Концентрація пилу у повітряному потоці, що виходить із апарата. Величина розрахункова.
8. Параметри повітря в приміщенні стенда: температура, відносна вологість, тиск.
9. Ефективність пиловловлювання. Величина розрахункова.

Для усунення можливих відкладень пилу після закінчення кожного дослідження частини пиловловлювача (корпус, патрубки, бункер) і всі трубопроводи до зупинки вентилятора простукувались стержнем з гумовим наконечником.

Як і при дослідженнях інших пиловловлювачів, всі непередбачені методикою обставини і зміни, зумовлені конструктивними особливостями обладнання, повинні заноситись в журнал досліджень і враховуватись при аналізі отриманих результатів.

За приведеною вище методикою, як і при дослідженні гідродинамічних характеристик на попередньому етапі, досліджувались два апарати: пиловловлювач діаметром 0,4 м номінальною продуктивністю 0,44 м³/с (1600 м³/год.) і пиловловлювач діаметром 0,1 м продуктивністю 0,0275 м³/с (100 м³/год.).

Для пиловловлювача діаметром 0,1 м витрата повітряного потоку змінювалась від 0,011 м³/с (40 м³/год.) до 0,0326 м³/с (117 м³/год.).

Для пиловловлювача діаметром 0,4 м діапазони зміни цих параметрів вказані вище в п.1 і п.3.

Метою експериментальних досліджень створеного циклона з ступеневим відведенням пилу було:

1. Визначення залежності ефективності пиловловлювання від режимних параметрів (величини швидкості руху пилогазового потоку через апарат, робота під тиском і під розрідженням).
2. Дослідження впливу конструктивних параметрів апарата (величини зазорів, конічні днища жалюзійної решітки, відводи очищеного повітря) на ефективність пиловловлювання.
3. Встановлення залежності між ефективністю пиловловлювання і гідравлічним опором пиловловлювача.

Ефективність пиловловлювання може бути визначена як відношення маси вловленого в апараті пилу $M_{вл.}$ до маси пилу, що поступає в апарат, або з використанням відношення середньої концентрації пилу в потоці газу, що виходить з пиловловлювача $\bar{C}_{вих}$, до середньої концентрації пилу у вхідному потоці

$\bar{C}_{ex} : \eta = 1 - \frac{\bar{C}_{вих}}{\bar{C}_{ex}}$. Перевага віддана визначенню ефективності за відношенням мас

вловленої пилу до поданого як простішому, так і точнішому.

Значення коефіцієнтів ефективності пиловловлювання залежать не лише від конструктивної досконалості пиловловлюючого обладнання, але і від умов його експлуатації і дисперсного складу пилу, який вловлюється [191, 216].

Саме тому в процесі експериментальних досліджень нового обладнання важливо в повній мірі врахувати вплив на ефективність пиловловлювання всіх режимних і конструктивних параметрів.

Результати експериментальних досліджень дають всі необхідні дані для розробки методики розрахунку обладнання, наявність якої є обов'язковою умовою при вирішенні питання про його практичне застосування.

Ці ж результати є критерієм достовірності математичних моделей, які створюють для опису процесів, що протікають в апаратах. Наявність таких моделей дає можливість провести попередню оцінку показників роботи обладнання з метою визначення придатності його для застосування в тих чи інших умовах виробництва.

У повній відповідності з описаною вище методикою були проведені дослідження по визначенню ефективності очистки і впливу на її величину режимних і конструктивних параметрів двох однакових за конструкцією, але різних за продуктивністю циклонів з ступеневим відведенням пилу. Апарат діаметром 0,4 м продуктивністю (1600 м³/год.) виготовлений з металу, а апарат діаметром 0,1 м продуктивністю (100 м³/год.) виготовлений із скла, що дало можливість візуального спостереження за процесом очищення в ньому. Чітке дотримання вимог методики дозволило отримати результати, що не викликають сумнівів у їх достовірності і придатності для порівняльної оцінки з показниками інших пиловловлюючих апаратів.

Оскільки в процесі досліджень визначався вплив на величину ефективності значної кількості параметрів (як режимних, так і конструкційних) для обох

апаратів, об'єм отриманих залежностей досить значний. Тому було вирішено, так же, як і при дослідженні гідродинамічних характеристик пиловловлювачів, в тексті дисертаційної роботи привести лише найхарактерніші залежності.

3.4. Вдосконалення обладнання для визначення дисперсного складу експериментального пилу

3.4.1. Вимоги до експериментального пилу, який використовується для штучного запилення пиловловлювачів

Як було сказано раніше, другим етапом експериментальних випробувань пиловловлювачів передбачає визначення ефективності пиловловлювання в них і дослідження впливу на її величину тих же режимних і конструктивних параметрів, що і при визначенні гідродинамічних характеристик пиловловлювачів.

Об'єктивно оцінити ефективність пиловловлюючого обладнання неможливо без характеристики ступеня дисперсності пилу, для очищення від якого воно призначене. Без цієї характеристики неможливо передбачити і ступінь очищення в пиловловлювачах на стадії їх проектування, тому що методи розрахунків більшості пиловловлювачів ґрунтуються на використанні даних про дисперсний склад пилу, що вловлюється, і фракційні ступені очищення.

Саме тому для можливості співставлення результатів порівняльних випробувань пиловловлювачів різних конструкцій і призначення регламентовані вимоги до якості пилів, що використовуються в процесі випробувань. Так для штучного запилення повітря, що подається в пиловловлювачі, що досліджуються, в залежності від їх типу застосовуються три різних за ступенем дисперсності сорти кварцового пилу, одержані в результаті помолу одного і того ж початкового матеріалу.

Показники, які характеризують дисперсний склад цих трьох сортів пилу, повинні відповідати даним, приведеним в табл. 3.5[93].

Таблиця 3.5.

**Параметри кварцового пилу, який застосовується для
штучного запилення пиловловлювачів**

Номер пилу	Медіанний діаметр частинки δ_{50} , мкм	Число σ	Стандартні відхилення $lg \sigma$, мкм	Питома поверхня S_m по приладу ПСХ-2 (орієнтовно), cm^2/g
1	$3 \pm 0,2$	3,0–3,5	0,48–0,55	11000
2	$5 \pm 0,3$	3,3–3,9	0,52–0,59	8000
3	$8 \pm 0,5$	3,8–3,6	0,58–0,66	5800

Там же в [93] приведені і інші вимоги до пилу, що використовується як експериментальний. Вони приводяться нижче.

Експериментальні пили №1, 2, 3 одержують шляхом помолу на вібрмлині ВНИИНСМ типу М-10 пиловидного кварцу КП-3, дисперсний склад якого, згідно ГОСТ 9077-59 характеризується такими показниками (табл. 3.6).

Таблиця 3.6.

Гранулометричний склад пиловидного кварцу КП-3

Діаметр частинок пилу d_e , мкм	Прохід пилу D , %
50	80
63	90
100	97,5
160	99

Тривалість помолу пиловидного кварцу КП-3 встановлюється експериментально. Для цього проводиться декілька помолів, однакових за кількістю матеріалу, але різних за тривалістю.

Після визначення питомої поверхні продуктів подрібнення перших двох помолів тривалість наступних помолів вибирається з таким розрахунком, щоб величина питомої поверхні продуктів цих помолів охоплювала діапазон величин, вказаних в табл. 3.5.

Із графіка залежності між величиною питомої поверхні і тривалістю помолу τ знаходять величини τ_1, τ_2, τ_3 , що відповідають величинам $S_l = 5800$,

$S_2 = 8000$, $S_3 = 1100 \frac{см^2}{2}$. Після цього проводять помоли тривалістю τ_1 , τ_2 , τ_3 і аналізується дисперсний склад продуктів подрібнення. За результатами аналізу будується графік інтегральної функції розподілу на логарифмічно–ймовірнісній сітці і визначається відповідність медіани розподілу δ_{50} величинам, вказаним в табл. 3.5. Якщо відхилення δ_{50} знайдених величин відрізняється від рекомендованих, то час помолу пропорційно змінюється і проводяться повторні помоли і аналізи.

Певні вимоги ставляться і до зберігання отриманих подрібнених матеріалів. Так, з метою рівномірного розподілу подрібненого кварцу в ящику для зберігання пересипання із млина в ящик проводиться через сито з розмірами комірок 0,4–0,6 мм з наступним перелопачуванням всієї маси протягом 10 хвилин. Висота шару пилу в ящику не повинна перевищувати 0,5 м.

Кількість подрібненого, а також відвіяного матеріалу (пилу–порошку) заготовляється із розрахунку повного забезпечення його витрати протягом всього періоду випробувань.

Регламентована також і початкова концентрація пилу в повітрі, що поступає в пиловловлювачі, які досліджуються. В табл. 3.7. приведені рекомендовані величини початкової концентрації пилу з відхиленнями, що не перевищують $\pm 20\%$, для різних видів пиловловлювачів, а також номери рекомендованих пилів.

Таблиця 3.7.

Рекомендовані концентрації і номер пилу

Пиловловлювачі	Сп	Номер пилу
Фільтри для очистки приточного повітря (фільтри II і III класів по СНиП 1–Г 5–62)	$1 \div 10 \text{ мг/м}^3$	1
Сухі циклони	3 г/м^3	3
Тканинні рукавні фільтри	$1 \div 10 \text{ мг/м}^3$	2
Мокрі пиловловлювачі	2 г/м^3	2
Індивідуальні агрегати	1 г/м^3	3

Згідно з цією таблицею для випробувань всіх трьох створених пиловловлювачів (жалюзійно–вихрового, батарейного циклона з жалюзійними елементами і циклона з ступеневим відведенням пилу) рекомендується пил № 3, а початкова концентрація у поступаючому повітрі повинна становити 3 г/м³.

Що стосується процесу визначення дисперсного складу як початкового пилу, так і вловленого в апараті, то він складає значну частину загального процесу випробувань як з точки зору трудоемкості, так і тривалості і важливості результатів. Слід зауважити, що методи визначення дисперсного складу пилу, запропоновані як найбільш доцільні в [93], мають ряд недоліків. Тому в процесі розробки і випробувань пиловловлювачів значна увага приділялась вдосконаленню і цієї частини комплексу досліджень.

Результатом досліджень в цьому напрямі було розробка і випробування двох методів визначення дисперсного складу порошків і пилу [174,187], які мають ряд переваг над запропонованими в [3, 9, 68, 92, 200, 202, 224, 226].

Перед розкриттям суті цих методів для кращого розуміння цього етапу досліджень в загальному процесі випробувань пиловловлювачів доцільно коротко проаналізувати існуючі методи визначення дисперсного складу пилів і порошків.

3.4.2. Методи визначення дисперсного складу подрібнених матеріалів

Вивченню теорії і практики аналізу дисперсного складу пилів і порошків присвячена значна кількість робіт [3, 9, 68, 92, 200, 202, 224, 226]. На основі цих, а також ряду інших робіт в [92] приводиться класифікація методів дисперсного складу. Методи згруповані за принципами, покладеними в їх основу. Крім того, для зручності вибору вони розділені на три групи, в залежності від того, яка характеристика ступеня дисперсності матеріалу, що досліджується, виходить в результаті його аналізу:

За масою фракцій

I. Механічне розділення частинок.

1. Просіювання.
2. Фільтрація.

II. Седиментація.

1. Відмучування.
2. Вимірювання густини стовпа суспензії.
3. Пофракційне осадження.
4. Нагромадження осаду.
5. Відбір вагових проб.
6. Електрофотометрія.

III. Сепарація в потоці (гідродинамічні методи).

1. У вертикальних посудинах.
2. У відцентрових апаратах:
 - а) з ротором, що обертається;
 - б) в циклончиках.
3. В струминних апаратах–ловушках.
За числом частинок у фракціях

I. Рахунок і вимірювання розмірів частинок.

1. Світловим мікроскопом.
2. Електронним мікроскопом.

II. Рахунок частинок з розподіленням їх за розмірами на основі непрямих показників.

1. Ультрамікроскопія.
2. Вимірювання електричних зарядів частинок.
3. Вимірювання розсіювання світла:
 - а) фотоімпульсним способом;
 - б) за характеристиками світлорозсіювання.
4. Кондуктометрія.
За умовними осередненими показниками.

I. Визначення питомої поверхні.

1. Вимірювання повітропроникності шару порошку:

- а) при тиску, близькому до атмосферного;
- б) при протіканні розрідженого повітря.

1. Вимірювання адсорбції газів.

2. Вимірювання швидкості розчинення.

3. Розрахунок за функцією розподілу, знайденого ваговими або рахунковими методами.

I. Розрахунок умовних осереднених розмірів частинок.

Як сказано в [92], в зв'язку з великою різноманітністю методів і приладів дисперсного аналізу одним із найактуальніших питань є їх порівняльна оцінка. Необхідність такої оцінки викликана тим, що дисперсний склад одного і того ж порошкоподібного матеріалу, визначений з допомогою різних методів, виходить неідентичним. Навіть при застосуванні одного і того ж методу, якщо аналізи проводяться на приладах, різних за конструкцією, і не строго за одною методикою, результати не співпадають.

Порівнянню різних методів і приладів присвячений ряд робіт [92, 202, 224, 226]. Там була зроблена спроба більш обґрунтовано оцінити ступінь достовірності визначення дисперсного складу порошоків в підситовій області (а саме з таким пилами мають справу при проведенні порівняльних випробувань пиловловлювачів) за допомогою найрозповсюдженіших приладів.

На підставі отриманих результатів автор [226] робить висновок, що найдостовірніші результати аналізу дисперсного складу в області тонких фракцій (приблизно від 1 до 20 мкм) отримуються на піпетковому приладі. Це седиментометричний метод аналізу шляхом відбору вагових проб.

Суть методу вагових проб полягає в послідовному відборі проб на відомій глибині суспензії у фіксовані моменти часу і визначенні маси твердої фази у відібраній пробі після випарювання. Цей метод дозволяє визначити фракції частинок від 1 до 63 мкм при густині порошкоподібних матеріалів 2000–3000 кг/м³.

Саме цей метод отримав найширше розповсюдження при оцінці роботи циклонних пиловловлювачів.

Не вдаючись до подробиць перерахунку переваг реалізації вказаного методу на приладі з піпеткою, що піднімається, слід вказати на його значний недолік – значну тривалість досліду. Так для проведення аналізу дисперсного складу в підситовій області необхідно лише для відбору проб вести дослід не менше 6 годин.

Для виявлення можливостей усунення цього недоліку автором дисертаційної роботи були проаналізовані методи седиментаційного аналізу, які поділяються на дві групи. Перша група – це методи, в яких перед початком досліду суспензія рівномірно перемішана, і седиментація проходить в кожному елементі її об'єму.

Приклад реалізації цього методу описаний в [224]. Метод заключається в тому, що у вертикальну посудину заливають суспензію і ретельно збовтують. Після закінчення часу, необхідного для осідання найбільших частинок, седиментаційний об'єм розділяють засувками по чергово зверху вниз на ряд об'ємів. Збовтують, зливають одержані об'єми і проводять аналізи відомими прийомами.

В порівнянні з проведенням аналізу на приладі з підйомною піпеткою цей метод дозволяє скоротити час проведення аналізу.

Однак він має такі суттєві недоліки: неточно визначається ваговий вміст переважної фракції; неможливо одержати певні фракції, які можна було б використати для детальнішого дослідження; трудність герметизації окремих об'ємів засувками.

Друга група методів седиментаційного аналізу – це методи, в яких дисперсійне середовище не містить твердої фази, а матеріал, який досліджується, вноситься на початку досліду на відкриту поверхню рідини у вигляді незначної порції суспензії. Приклад реалізації такого методу седиментаційного аналізу також описаний в [224].

Метод заключається в тому, що на початку досліду відкривається кран спеціального пристрою, розміщеного у верхній частині циліндра і який призначений для внесення концентрованої суспензії у верхній шар чистого дисперсійного середовища. Після закінчення розрахункового часу через бокові патрубки, розміщені збоку на різній висоті на відстані 10 см один від одного, починають зливання суспензії. Для цього послідовно, починаючи з верхнього, відкривають крани, причому після зливання верхнього шару негайно відкривають наступний кран. При визначенні еквівалентних радіусів за формулою Стокса як висота береться відповідна відстань площини зливного патрубка від поверхні рідини.

Недоліком цього методу є мала точність визначення дисперсного складу матеріалів, які досліджуються, внаслідок різних законів зміни швидкості витікання рідини із об'єму і швидкості осадження частинок в залежності від висоти стовпа рідини в об'ємі. Так при зливанні рідини із об'єму, що знаходиться над зливним патрубком, швидкість витікання рідини змінюється із зміною висоти стовпа рідини H пропорційно \sqrt{H} . За цим законом змінюється і швидкість опускання рідини при зливанні кожного окремого об'єму суспензії. Це порушує картину аналізу. Зменшує точність визначення дисперсного складу і та обставина, що при вході частинок у патрубки факел всмоктуючої струминки має грибовидну форму і засмоктує частинки із об'ємів на різній висоті.

3.4.3. Суть запропонованих методів і пристрої для їх реалізації

Запропонований автором дисертаційної роботи метод визначення дисперсного складу порошків і пилу позбавлений цих недоліків і має в порівнянні з описаними вище методами ряд переваг [174].

Суть методу полягає в тому, що вертикальну посудину заповнюють дисперсійним середовищем і на його поверхні тонким шаром вносять концентровану суспензію, частинки якої в процесі осідання розподіляються за висотою стовпа рідини. Після закінчення розрахункового часу проводяться фракціону-

вання одержаної суспензії, яке полягає в одночасному розсіканні седиментаційного об'єму по висоті на ряд окремих ізольованих об'ємів, які потім зливають по чергово зверху вниз і аналізують.

Реалізується цей метод в седиментометрі, зображеному на рис. 3.5.

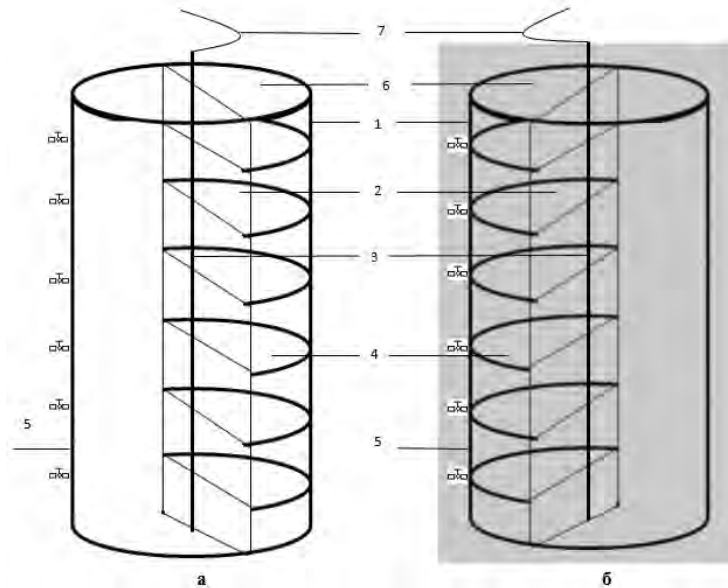


Рис. 3.5. Седиментометр: а – в неробочому положенні, б – в робочому положенні: 1 – циліндр, 2 – перегородка, 3 – вісь, 4 – шибери, 5 – пластина вставна зі зливними патрубками, 6 – кришка, 7 – ручка

Седиментометр є вертикальною посудиною, розділеною на робочу і неробочу частини перегородкою. По центру посудини встановлена вісь із закріпленими на ній шиберами, які можуть рухатись при повороті осі через щілини в перегородці із неробочої частини в робочу, розсікаючи робочий об'єм седиментометра на окремі об'єми, що відповідають певним фракціям. В стінці робочої частини седиментометра зроблені отвори, що закриваються зливами, через які зливають фракції для аналізу. З метою порівняння результатів аналізу, що одержуються при проведенні аналізу в цьому седиментометрі, з результатами аналізу на приладі з підйомною піпеткою, конструкція седиментометра була розрахована на одержання фракцій тих же граничних розмірів. Це визначається висотою розміщення відповідних шиберів на осі приладу.

В порівнянні з описаними вище методами визначення дисперсного складу порошків і пилу цей метод має такі переваги: підвищена точність визначення дисперсного складу матеріалу, що досліджується; значне скорочення часу проведення аналізу. Так чистий час досліду, що не враховує час приготування суспензії і час зважування, складає всього 24 хвилини.

Недоліком конструкції цього седиментометра є те, що при визначенні дисперсного складу різних матеріалів будуть змінюватись діапазони фракцій, які відсікаються в кожному об'ємі, адже частинки матеріалів різної густини за однаковий час будуть осідати на різні глибини.

Для одержання фракцій з однаковими розмірами частинок різних матеріалів в конструкцію описаного вище седиментометра внесені ряд змін і доповнень. Розрахувавши, на яку глибину за однаковий час осідають частинки однакових розмірів різної густини, на цих глибинах з чотирьох боків посудини роблять зливи, виготовляють чотири перегородки з щілинами на цих глибинах, а шибери виготовляють пересувними по осі приладу. Так можна одержати фракції однакових розмірів для чотирьох різних матеріалів, проводячи зміну перегородок, виставлення на цих глибинах шиберів і зливання фракцій через відповідні зливи.

Проводяться дослідження з метою створення приладу, який дозволяв би проводити аналіз дисперсного складу будь-яких матеріалів з отриманням фракцій однакових розмірів. Як можливий варіант конструкцій такого приладу є прилад із пересувними по осі шиберами, змінними перегородками і змінними зливами, що встановлюються в поздовжній паз у боковій стінці посудини. Наявність такого приладу дозволить суттєво прискорити і спростити процес визначення дисперсного складу порошків і пилу.

Динамічні методи аналізу дисперсного складу подрібнених матеріалів основані на розділенні дисперсної фази на фракції у потоці газів, що рухаються вгору. Перевагою динамічних методів в порівнянні з методами седиментометрії

є відсутність необхідності дотримання таких складних умов, як “абсолютно спокійне середовище”, а також рівномірний розподіл частинок всіх фракцій за висотою.

Пристрої для реалізації цих методів передбачають розділення подрібненого матеріалу у декількох посудинах різного діаметра, послідовно з’єднаних трубками [92]. Найкрупніші частинки залишаються в першій посудині, фракції з меншими частинками розподіляються в наступних посудинах, а найменші частинки з останньої посудини виносяться назовні. Після закінчення продувки матеріал, що залишається в посудинах, зважується, і за отриманими даними визначається процентний вміст маси частинок відповідних фракцій в пробі.

Недоліками цих пристроїв є: неможливість чітко визначити тривалість продувки різних за природою матеріалів і ступенем їх дисперсності: для одних фракцій вона може тривати 8–12 годин, а для пилів високого ступеня дисперсності 40–48 годин; накладення фракцій, тобто присутність в одній фракції частинок інших фракцій; налипання частинок на внутрішніх поверхнях посудин.

В розробленій автором конструкції пристрою ці недоліки в значній мірі усунені. Запропонований пристрій показаний на рис. 3.6 [187]. Він складається із насадки, в яку засипається наважка порошку і подається повітря від вентилятора, трьох труб різного діаметра, двох пристроїв для відбору осівших частинок порошку.

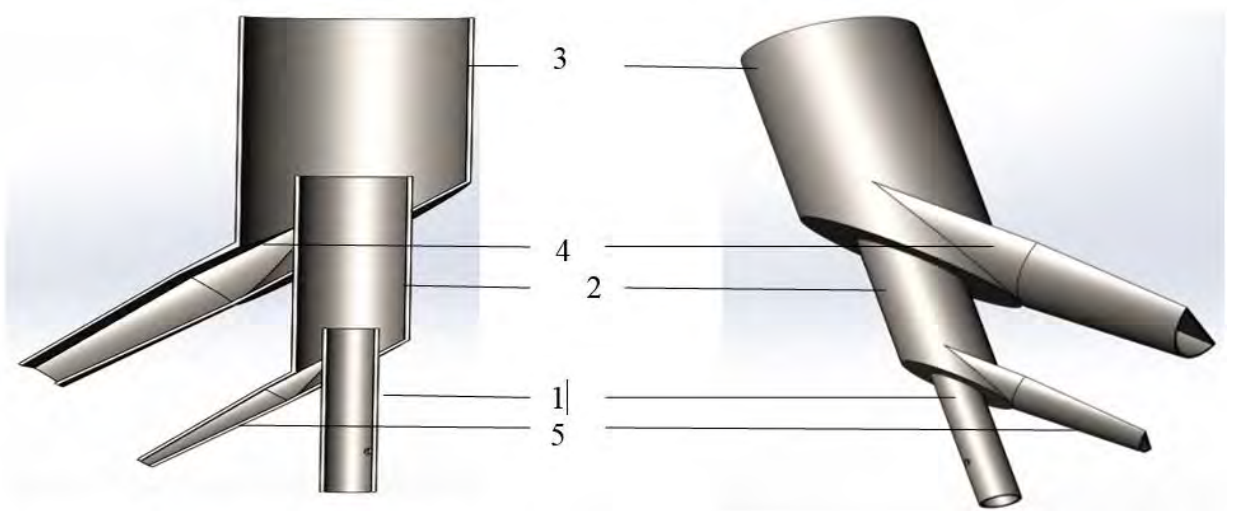


Рис. 3.6. Сепаратор повітряний: 1,2,3 – трубки; 4,5 - відвід фракцій пилу

Працює пристрій так. В скляну насадку засипають $\sim 10\text{см}^3$ порошку і під'єднують її до нижнього кінця труби найменшого діаметра. В насадку через трубку від вентилятора вдувають повітря, яке взмучує порошок і виносить його частинки в трубку найменшого діаметра. На вході в труби більших діаметрів в пристрої відбору осідають частинки певних розмірів. Частинки порошку найменших розмірів разом з потоком повітря виносяться із труби найбільшого діаметра і осідають у фільтрі, який встановлюють на виході із цієї труби.

Після закінчення вдування повітря в насадку і закінчення осадження частинок в трубах (не менше, ніж через 5 хвилин) від'єднують насадку із залишком порошку, в кільцеві пристрої через тангенціальні патрубки вдувають повітря, яке транспортує осівші там частинки порошку у фільтри, де вони затримується, після чого зважують маси порошку, що залишився в насадці, осів в двох кільцевих пристроях і фільтрі на виході із найбільшої труби, і визначають процентний вміст маси частинок відповідних фракцій.

З метою порівняння результатів аналізу в запропонованому пристрої з результатами аналізу у пристрої з послідовно розміщеними трубками, який вважається одним із найефективніших, діаметри труб у запропонованому пристрої прийняті такими ж.

Результати практичної реалізації запропонованих пристроїв для визначення дисперсного складу кварцового пилу, що застосовується для штучного запылення повітря при проведенні порівняльних випробувань пиловловлювачів, переконливо довели доцільність їх створення і можливість значного скорочення тривалості досліджень.

Висновки до третього розділу

Застосування однієї з найдосконаліших методик проведення порівняльних експериментальних досліджень пилоочисного обладнання дозволило провести повний комплекс досліджень всіх трьох запропонованих пиловловлювачів і

отримати результати, придатні для порівняння з показниками роботи інших пиловловлювачів того ж класу.

Перевагою застосованої методики є те, що вона передбачає проведення досліджень у два етапи: визначення гідродинамічних характеристик на незапиленому повітрі на першому етапі і визначення ефективності пиловловлювання регламентованого експериментального пилу на другому етапі. Це дає можливість значно розширити діапазон досліджень і повніше дослідити вплив різних факторів на ці показники.

Запропоновані автором пристрої для визначення дисперсного складу порошків і пилу дозволяють значно скоротити тривалість визначення дисперсного складу експериментального пилу, що застосовується, а, отже, і тривалість проведення експериментальних досліджень в цілому.

Основні результати цього розділу опубліковані в роботах [83, 106, 119, 122, 127, 129, 132, 136, 141, 143, 174, 187].

РОЗДІЛ 4

РЕЗУЛЬТАТИ ЕКСПЕРИМЕНТАЛЬНИХ ДОСЛІДЖЕНЬ СТОРОНИХ ПИЛОВЛОВЛЮВАЧІВ

4.1. Вимоги щодо оформлення результатів експериментальних досліджень

Як і хід проведення досліджень, застосована методика [93] регламентує і порядок оформлення отриманих результатів та представлення їх у вигляді відповідних таблиць і графіків. Причому для кожного типу обладнання (циклони, мокрі пиловловлювачі, тканинні рукавні фільтри, фільтри для очищення приточного повітря, індивідуальні пилоочисні агрегати) вказується як форма відповідних таблиць, так і вид необхідних графіків залежностей.

Оскільки створені пиловловлювачі у відповідності із схемою класифікації пиловловлювачів за способом дії відносяться до сухих відцентрово-інерційних апаратів, до яких належать і циклони, результати їх експериментальних досліджень оформлені у відповідності з вимогами, передбаченими методикою для циклонів.

Так, за результатами визначення гідравлічного опору повинні приводитись два різних значення коефіцієнтів гідравлічного опору: ξ_0 - коефіцієнт що є відношенням втрати повного тиску до швидкісного тиску, вирахованому, виходячи із умовної середньої швидкості в горизонтальному перерізі апарата: $\xi_{вх}$ - коефіцієнт, що є відношенням втрати повного тиску до швидкісного тиску у вхідному патрубку апарата.

Результати визначення ефективності досліджених пиловловлювачів (так же, як і циклонів) зображаються графічно у вигляді експериментальних залежностей ефективності пиловловлювання від продуктивностей $\eta=f(Q_p)$, чи $100-\eta=f(Q_p)$, або ефективності від вхідної швидкості $\eta=f(w_{вх})$, чи $100-\eta=f(w_{вх})$.

Результати аналізу дисперсного складу експериментального пилю, що поступив за час досліджень в пиловловлювач, оформляється у вигляді таблиць і кривої розподілу в логарифмічно-ймовірністній координатній сітці, приведеній в [93].

Порівняльна оцінка випробуваних пиловловлювачів на основі отриманих значень загального ступеня очищення в них (або ступеня виносу пилю), гідравлічного опору і показників, що визначають економічність застосування пиловловлювача, віднесених до $1000 \text{ м}^3/\text{г}$ повітря, що очищається.

Оскільки метою дисертаційної роботи є не лише визначення основних показників роботи створених пиловловлювачів – гідравлічного опору і ефективності пиловловлювання, – а і дослідження впливу на них режимних і конструкційних параметрів цих апаратів, то, безумовно, графіків залежностей буде набагато більше, ніж вказаних методикою.

Лише за умов різностороннього комплексного аналізу інформації, що відображає кожен із графіків, можна буде зробити висновки про доцільність створення вказаних пиловловлювачів і достовірність отриманих результатів їх експериментальних досліджень.

Так як методикою передбачено проведення досліджень у два етапи, то і результати досліджень доцільно викласти двома частинами: спочатку гідродинамічні характеристики і вплив на них режимних і конструкційних параметрів, а потім – ефективність пиловловлювання і вплив на її величину тих же параметрів.

4.2. Гідродинамічні характеристики створених пиловловлювачів

4.2.1. Жалюзійно-вихровий пиловловлювач

На рис. 4.1 представлені результати досліджень у вигляді залежностей гідравлічного опору Δp (Па) від швидкості повітряного потоку в плані апарата (фіктивної швидкості) $w \frac{m}{c}$ [82,165, 88]. Для порівняння на цих же графіках приведені аналогічні показники вихрового пиловловлювача без жалюзійної решітки.

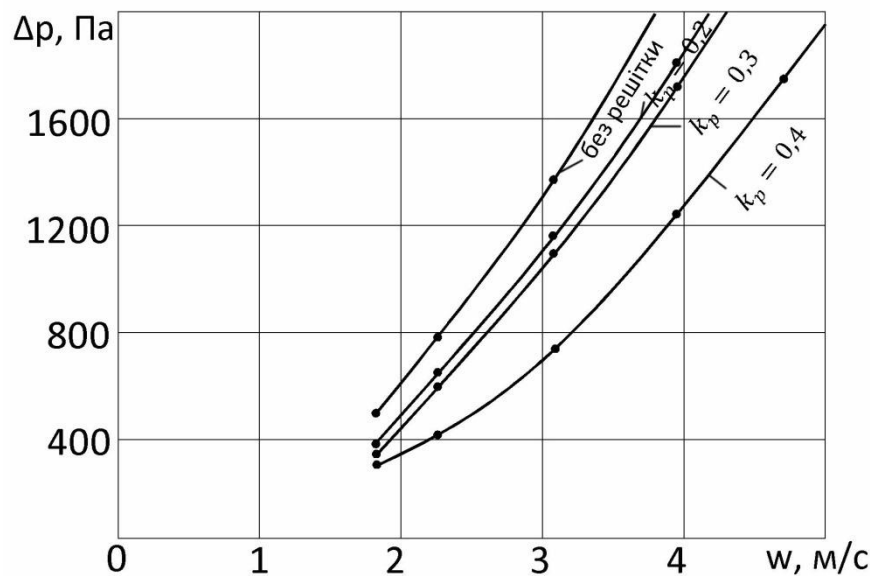


Рис. 4.1. Залежність гідравлічного опору від фіктивної швидкості повітряного потоку (діаметр апарата $D = 0,14$ м.; решітка нерухома)

Про гідравлічний опір апаратів зручніше судити за величиною їх коефіцієнта гідравлічного опору ξ . Він визначається з рівняння

$$\Delta p = \xi \frac{\rho w^2}{2}, \quad (4.1)$$

де Δp – гідравлічний опір апарата, Па;

ρ – густина повітря, $\frac{kg}{m^3}$;

w – швидкість повітря в поперечному перерізі (плані) апарата, м/с.

Значення коефіцієнтів гідравлічного опору апарата, який досліджується, приведені в табл. 4.1. Тут же для порівняння приведені значення коефіцієнта опору і для апарата без жалюзійної решітки (ВП).

Таблиця 4.1.

Значення коефіцієнтів гідравлічного опору жалюзійно-вихрового пиловловлювача (ЖВП)

Тип апарата	Діаметр апарата <i>D, мм</i>	Середня швидкість <i>w, м / с</i>	Коефіцієнт опору ξ
ЖВП ($k_p = 0,4$)	160	3,7	132
ЖВП ($k_p = 0,3$)	160	3,7	205
ЖВП ($k_p = 0,2$)	160	3,7	207
ВП	160	3,7	252

Важливим фактором ефективності роботи вихрових пиловловлювачів є співвідношення між первинним і вторинним потоками повітря, що проходить через апарат. При дослідженнях жалюзійно-вихрового пиловловлювача цьому питанню була приділена значна увага, і випробування проводились при різних значеннях цього співвідношення.

Результати досліджень, представлені на рис. 4.2, свідчать про існування мінімуму гідравлічного опору при певному співвідношенні цих потоків. Однак дати остаточний висновок про це оптимальне співвідношення можна буде лише після дослідження ефективності пиловловлювання при різних співвідношеннях потоків.

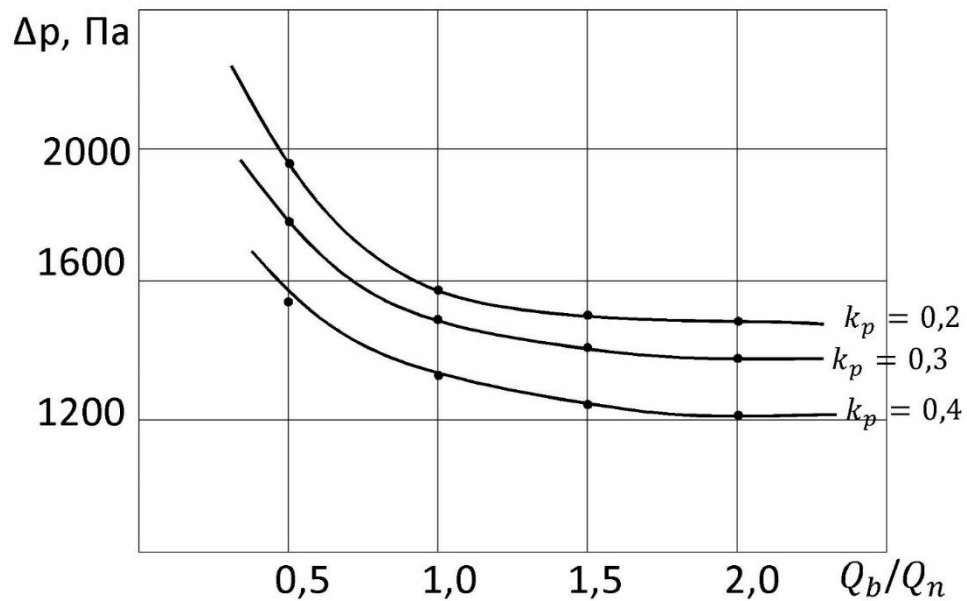


Рис. 4.2. Залежність гідравлічного опору від співвідношення вторинного та первинного потоків ($D=0,14$ м. решітка нерухома)

Результати досліджень впливу швидкості обертання жалюзійної решітки на величину гідравлічного опору представлені на рис. 4.3. Вони свідчать про незначний вплив цього фактора на величину гідравлічного опору [82, 88].

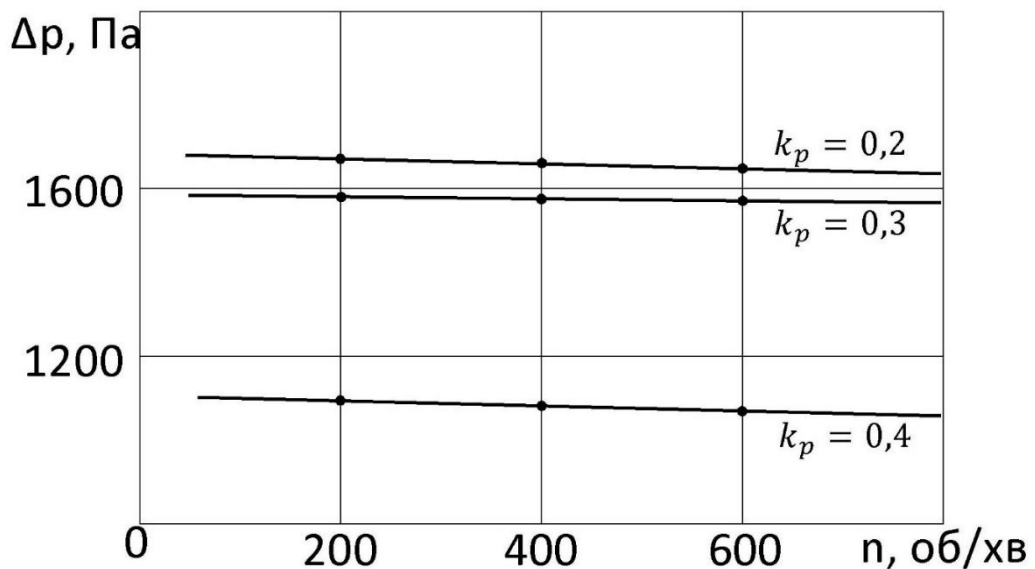


Рис. 4.3. Вплив частоти обертання решітки на гідравлічний опір

Про вплив кількості лопатей завихрювача первинного потоку можна судити із рис. 4.4. Зменшення числа цих лопатей, на перший погляд, повинно б

привести до зниження величини гідравлічного опору. Але в дійсності спостерігається зворотній результат. Пояснити це можна тим, що при більшому числі лопатей краще закручений потік плавніше огинає жалюзійну решітку і обтікач, і рівномірніше проходить через жалюзійну решітку за її висотою.

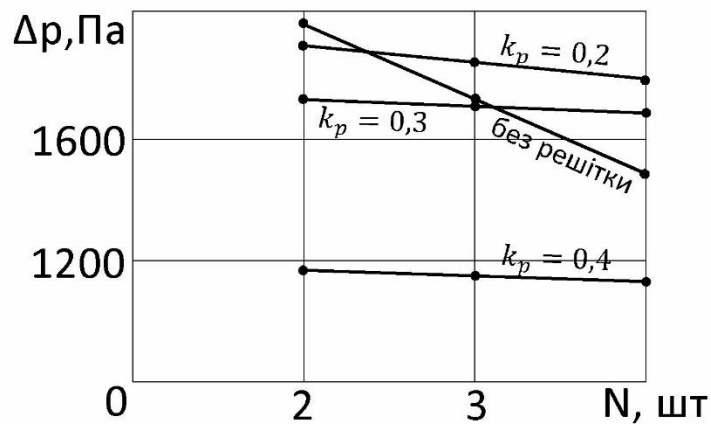


Рис. 4.4. Залежність гідравлічного опору від кількості лопатей завихрювачів ($D=0,15$ м.; решітка нерухома)

Забезпечення рівномірного відводу повітря через бокову поверхню жалюзійної решітки по її висоті є одним із найважливіших завдань при створенні конструкції апарата. Про те, що в апараті, який досліджується, вдалось цього досягти, можна судити за рис. 4.5.

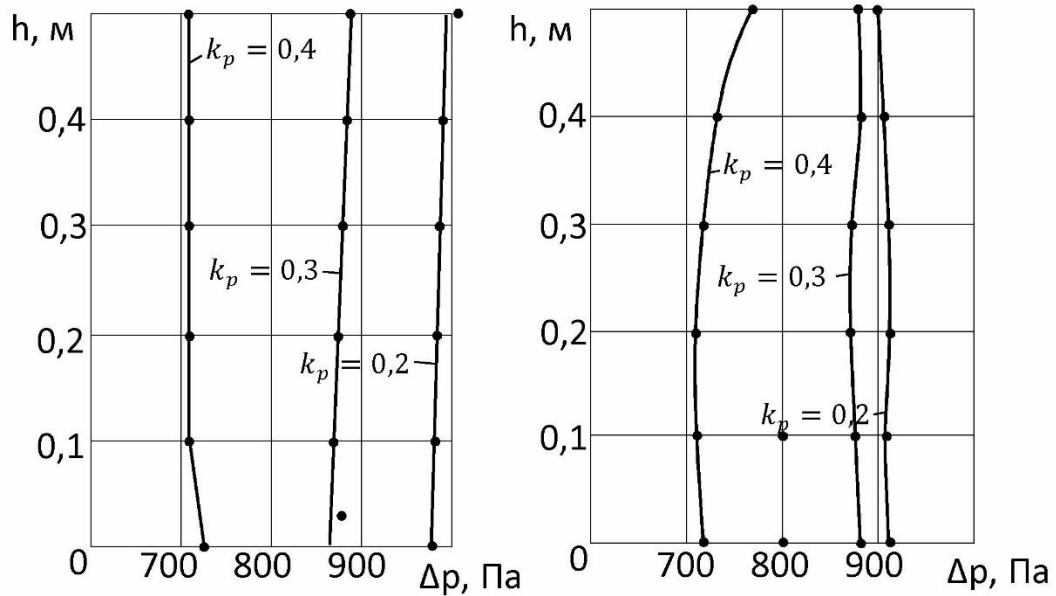


Рис. 4.5. Перепад тиску по висоті жалюзійної решітки $D = 0,14$ м. а – решітка нерухома, б – решітка обертається

В процесі досліджень гідродинамічних характеристик жалюзійно–вихрового апарата вивчався вплив і інших параметрів на величину гідравлічного опору. Однак остаточних висновків при цьому не робилось, тому що такі висновки можна зробити лише після дослідження впливу цих параметрів на ефективність очистки, що передбачено проводити згідно з методикою [93] на другому етапі досліджень. Лише шляхом співставлення результатів впливу тих чи інших параметрів на гідравлічний опір апарата і ефективність очищення в ньому можна встановити їх оптимальні значення для даного апарата.

Застосування для обробки експериментальних даних методу графічного розв'язку рівняння $\lg \Delta p = \lg a + m \lg Q$ дає можливість встановити аналітичну залежність між величиною гідравлічного опору і продуктивністю (витратою повітря) Q у вигляді $\Delta p = aQ^m$. Наявність такої залежності значно спрощує методику розрахунку пиловловлювача. Результати розв'язку такого рівняння для жалюзійно–вихрового пиловловлювача, що досліджувався, приведені на рис. 4.6.

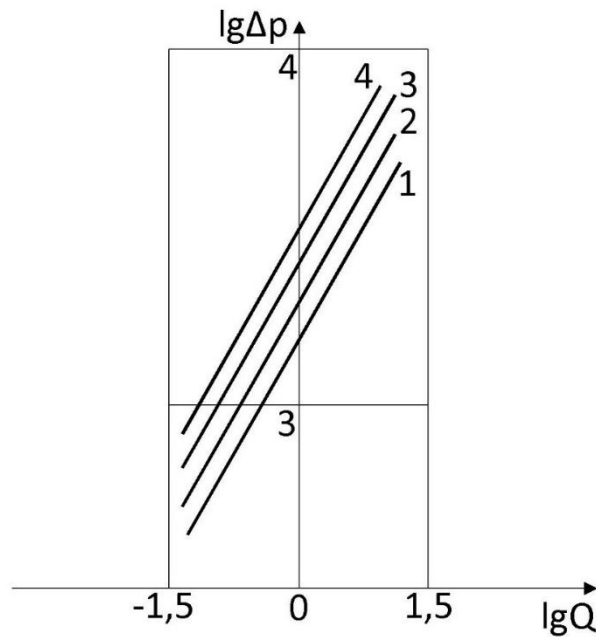


Рис. 4.6. Визначення залежності гідравлічного опору від продуктивності

Для статистичної оцінки відновлюваності дослідів з визначення залежності $\Delta p = f(w)$ проводились серії паралельних дослідів (по 3 заміри в кожній серії) для чотирьох значень, приведених на рис. 4.1. Оцінку дисперсії для кожної серії паралельних дослідів вираховували за формулою

$$S_j^2 = \frac{l}{K-l} \sum_{i=1}^l (\Delta p_{ji} - \overline{\Delta p_j})^2, \quad (4.2)$$

де $K=3$;

$j = 1,2,3,4$;

$\overline{\Delta p_j}$ – середнє значення параметра Δp в кожній серії паралельних дослідів.

Для перевірки відновлюваності дослідів знаходили відношення найбільшої дисперсії до суми всіх оцінок дисперсії (критерій Кохрена)

$$Q = \frac{\max S_j^2}{\sum_{j=1}^4 S_j^2}, \quad (4.3)$$

Вираховані значення цього критерію зведені в табл. 4.2.

Таблиця 4.2.

Значення критерія Кохрена для серії дослідів з визначення гідравлічного опору жалюзійно-вихрового пиловловлювача

Діаметр апарата, мм	Коефіцієнт живого перерізу жалюзійної решітки k_p	$k_p = 0,2$	$k_p = 0,3$	$k_p = 0,4$	Без решітки
140		0,49	0,55	0,71	0,73
150		0,52	0,61	0,69	0,71
160		0,44	0,58	0,63	0,69

Табличне значення критерія Кохрена з числом ступенів свободи 4,2 $Q = 0,768$. Це дозволяє стверджувати, що досліди, використані для побудови залежностей $\Delta p = f(w)$, відновлювальні, а оцінки дисперсій однорідні.

Експериментальні дослідження з визначення гідродинамічних характеристик жалюзійно-вихрового пиловловлювача дозволяють зробити висновок, що з точки зору енергетичних затрат застосування жалюзійного відводу повітря виправдане, так як знижує гідравлічний опір апарата і, в кінцевому рахунку, знижує затрати на процес очищення.

Однак, як уже було сказано, остаточні висновки про переваги і недоліки створеного пиловловлювача можуть бути зроблені після дослідження ефективності очищення в ньому.

4.2.2. Батарейний циклон з жалюзійними елементами

На рис 4.7 представлена залежність гідравлічного опору від швидкості повітряного потоку в поперечному перерізі (плані) циклонних елементів

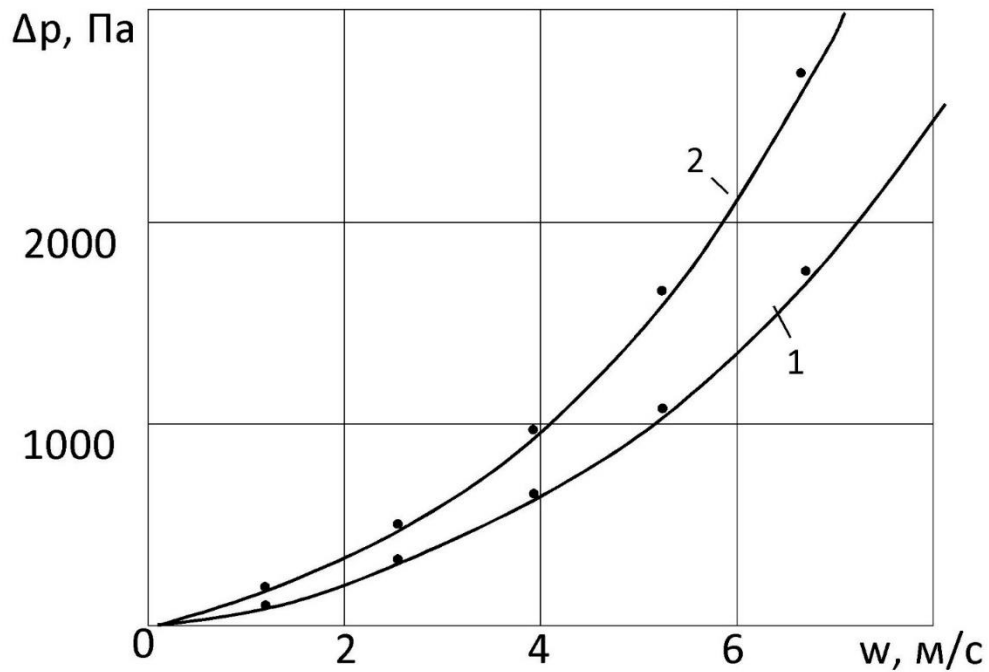


Рис. 4.7. Залежність гідравлічного опору від швидкості повітряного потоку в поперечному перерізі (плані) циклонних елементів: 1 – із закручуючим елементом типу «гвинт», 2 – із закручуючим елементом типу «розетка»

Як похідна величина від швидкості, що характеризує пиловловлювач, є його продуктивність Q , що виражається як добуток середньої швидкості в поперечному перерізі (плані) апарата на площу цього перерізу. Характер цієї залежності аналогічний залежності гідравлічного опору від швидкості. На рис. 4.8 представлені графіки залежностей $\Delta p = f(Q)$ для апарата з двома типами направляючих елементів.

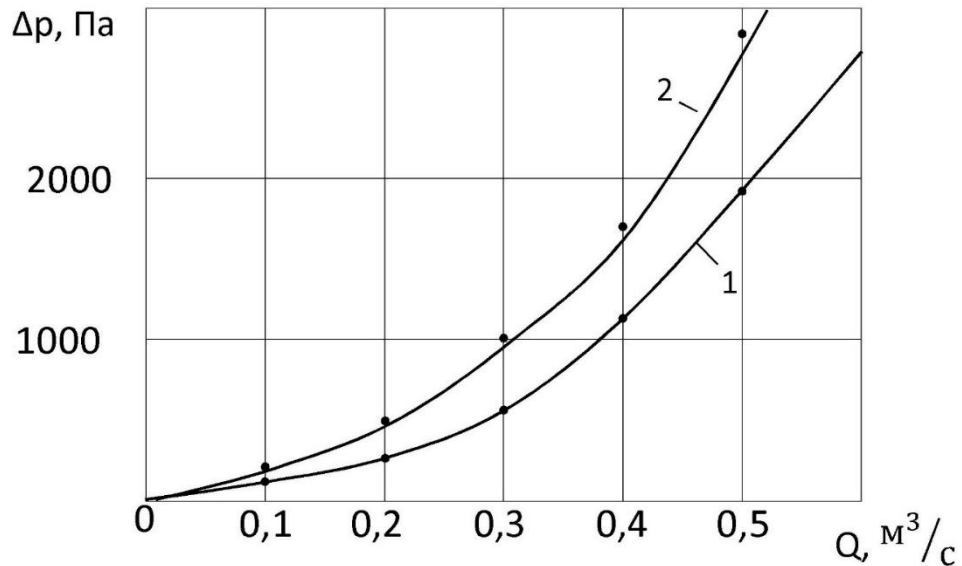


Рис. 4.8. Залежність гідравлічного опору від продуктивності: 1 – із закручуючим елементом типу «гвинт», 2 – із закручуючим елементом типу «розетка»

Важливим елементом конструкції створеного пиловловлювача є жалюзійна решітка. Від величини живого перерізу її в значній мірі залежить величина гідравлічного опору. Однак досліджувати таку залежність було вирішено не проводити, а використати жалюзійну решітку з коефіцієнтом живого перерізу $k_p = 0,4$, бо саме така решітка, як свідчать дослідження, проведені в [97,88], забезпечує оптимальні умови роботи пиловловлювачів з жалюзійними решітками такого типу. При аналізі одержаних результатів і порівняння їх з іншими аналогічними апаратами це потрібно обов'язково враховувати.

Як видно із одержаних результатів, батарейний циклон з жалюзійними елементами з направляючими апаратами типу “розетка” має дещо більші значення гідравлічного опору в порівнянні з пиловловлювачем з направляючими апаратами типу “гвинт”. Так при оптимальній швидкості повітряного потоку $w = 3,5 \frac{\text{м}}{\text{с}}$ коефіцієнт гідравлічного опору пиловловлювача із направляючими апаратами типу “розетка” складає 102, а з направляючими апаратами типу “гвинт” – 68.

Однак остаточний висновок про доцільність застосування того чи іншого пристрою можна зробити лише після проведення досліджень по визначенню ефективності пиловловлювання створеного пиловловлювача.

Якщо порівняти значення гідравлічного опору створеного пиловловлювача з опором відцентрово–інерційного пиловловлювача, який є прообразом його елементів, то опір відцентрово–інерційного пиловловлювача менший за опір батарейного циклона при тих же значеннях швидкостей. Зумовлено це, в першу чергу, меншими втратами на вході в апарат, а також відсутністю в його конструкції вхідної і вихідної камер, що створюють додатковий опір. Якщо ж порівнювати гідравлічний опір створеного пиловловлювача із опором батарейного циклона із звичайними циклонними елементами конструкції НИИОГаз [46,56, 96, 227], то застосування жалюзійного відводу повітря в створеному апараті дозволяє відчутно зменшити гідравлічний опір його в порівнянні із звичайними батарейними циклонами, що в повній мірі підтверджує доцільність його створення [255].

Значення коефіцієнтів опору циклонів НИИОГаз діаметром 500 мм, віднесені до швидкості в плані $w = 3,0 \text{ м/с}$, приведені в табл. 4.3 [216].

Таблиця 4.3.

Коефіцієнти опору циклонів НИИОГаз

Тип циклона	Значення коефіцієнтів ξ_0 при відведенні очищеного повітря				
	в мережу через равликочувач	в мережу з поворотом на 90 при довжині прямої ділянки ℓ/D до $12 - \xi_c$	в мережу з кільцевим дифузоров		В атмосферу через шахту з ковпаком $-\xi_a$
			ξ_c	ξ_a	
ЦН-11	235	245	207	215	250
ЦН-15	150	155	132	140	163
ЦН-15у	158	165	140	148	170
СДК-ЦН-33	500	—	—	—	600
СК-ЦН-34	—	—	—	—	1150

Втрати тиску визначаються за формулою (4.4)

З врахуванням дійсних умов застосування циклонів значення коефіцієнтів, приведених в табл. 4.3. уточнюються:

$$\xi = k_1 \xi_0 + \Delta \xi_0, \quad (4.4)$$

де k_1 – коефіцієнт, що враховує зменшення опору циліндричних циклонів, діаметр яких менше 500 мм;

ξ_0 – коефіцієнт опору, який приймається в залежності від умов відводу очищеного повітря.

Коефіцієнт $\Delta \xi_0$ враховує додаткові втрати тиску, що виникають при груповому встановленні циклонів.

Таблиця 4.4.

Характеристика компоновання групового циклона

	Значення $\Delta \xi_0$
Прямокутне компоновання, відвід очищеного повітря із загального колектора	35
Прямокутне компоновання, із відведенням очищеного повітря через равликові розкручувачі	28
Колове компоновання	60

Застосування для обробки одержаних експериментальних даних, представлених на рис. 4.8, методу графічного розв'язку рівняння $\lg \Delta p = \lg a + m \lg Q$ дає можливість встановити аналітичну залежність між величиною гідравлічного опору і витратою повітряного потоку у вигляді $\Delta p = aQ^m$, як це зроблено для відцентрово-інерційного пиловловлювача з жалюзійним відводом повітря в [97] і жалюзійно-вихрового пиловловлювача в [88].

Наявність такої залежності значно спрощує методику розрахунку пиловловлювача. Результати такого розв'язку приведені на рис. 4.9

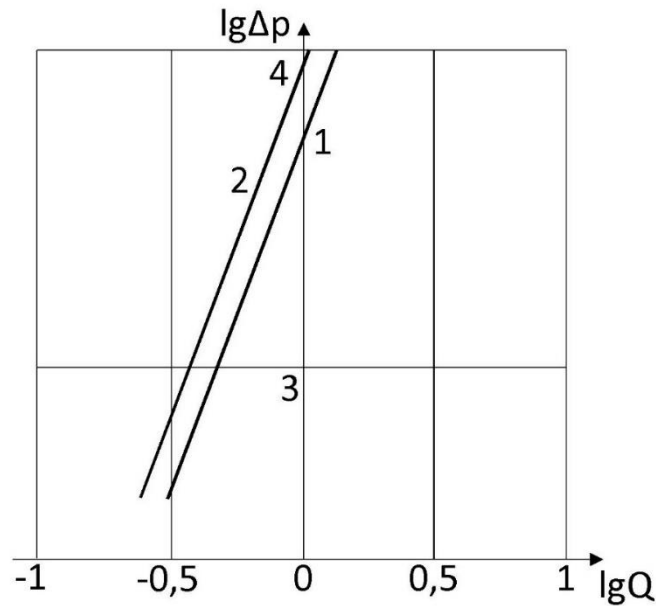


Рис. 4.9. Визначення залежності між гідрравлічним опором і продуктивністю:

- 1 – зі закручуючим елементом типу «гвинт»,
- 2 – зі закручуючим елементом типу «розетка»

Гідрравлічний опір пиловловлювача з направляючими апаратами типу «гвинт» розраховується за рівнянням:

$$\Delta p = 4,2 \cdot 10^3 \cdot Q^{1,824}, \quad (4.5)$$

а пиловловлювача з направляючими апаратами типу «розетка» за рівнянням:

$$\Delta p = 4,52 \cdot 10^3 \cdot Q^{1,673}, \quad (4.6)$$

Для статистичної оцінки відновлюваності дослідів по визначенню залежності $\Delta p = f(w)$ проводились серії паралельних дослідів (по десять замірів в кожній серії) для шести значень швидкості. Оцінку дисперсії для кожної серії паралельних дослідів вираховували за формулою 4.2:

Для перевірки відновлюваності дослідів знаходили відношення найбільшої дисперсії до суми всіх оцінок дисперсії (критерій Кохрена) (формула 4.3):

Результати розрахунків дозволяють стверджувати, що досліді, використані для побудови залежності $\Delta p = f(w)$, відновлювальні, і оцінки дисперсії однорідні.

4.2.3. Циклон зі ступеневим відведенням пилю

Представлені на рис. 4.10-4.13 графіки залежностей гідравлічного опору пиловловлювача діаметром 400 мм від вхідної швидкості газового потоку w_{ex} , від фіктивної швидкості w , швидкості проходження газу через жалюзійну решітку w_p і швидкості газу у вихлопній трубі $w_{вих}$ хоч і мають однаковий характер, однак несуть різну інформацію.

Саме при поєднанні таких залежностей можна одержати повну характеристику гідравлічного опору створеного пиловловлювача. Так, при швидкості в поперечному перерізі апарата $w = 3,5 \frac{м}{с}$, яка була прийнята як оптимальна при розрахунку апарата при його створенні, гідравлічний опір становить 850 Па. Коефіцієнт гідравлічного опору при цьому значенні швидкості w становить 115. Швидкість у вхідному патрубку w_{ex} при цьому становить 28 м/с, коефіцієнт опору ξ_1 , віднесений до вхідної швидкості, становить 1,84, швидкість проходження газу через жалюзійну решітку – 4,65 м/с, а швидкість газу у вихлопній трубі – 9,9 м/с. Вказані залежності приведені для таких умов роботи: 1) пиловловлювач працював під тиском; 2) очищений газ відводиться з вихлопної труби безпосередньо в атмосферу (вихлоп); 3) зазор між циліндричною і конічною частиною корпусу становив 10 мм, в конічній частині – 10 мм, а у пиловипускному отворі – 20 мм; 4) під жалюзійною решіткою встановлене конічне днище з кутом при вершині 90^0 . Залежності для інших умов роботи приведені в додатках. Варто зауважити, що істотний вплив на величину гідравлічного опору має лише спосіб відведення очищеного газу в атмосферу.

Вплив величини зазорів і конструкції конічного днища решітки практично не помітний.

Аналогічні залежності для пиловловлювача діаметром 0,1 м із зазором у пиловипускному отворі 5 мм приведені на рис. 4.14. – 4.17.

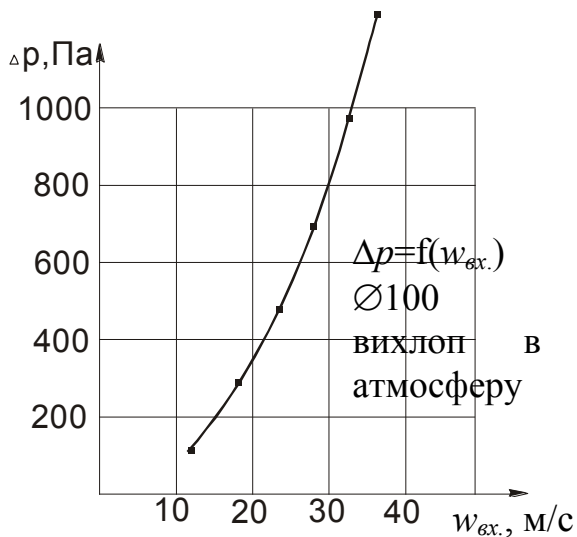


Рис. 4.13. Залежність гідравлічного опору від вхідної швидкості

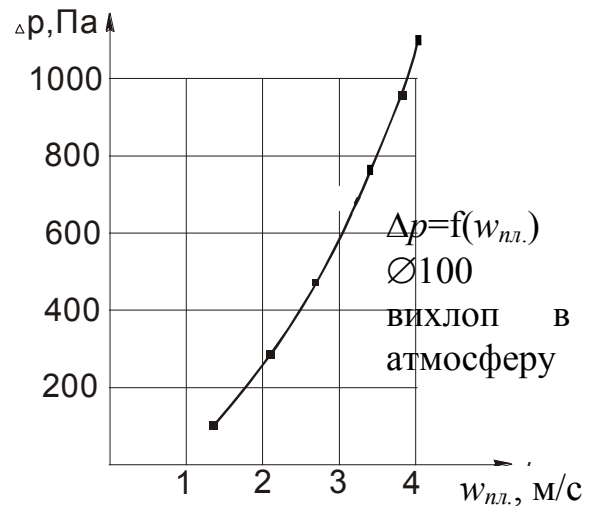


Рис. 4.13. Залежність гідравлічного опору від фіктивної швидкості

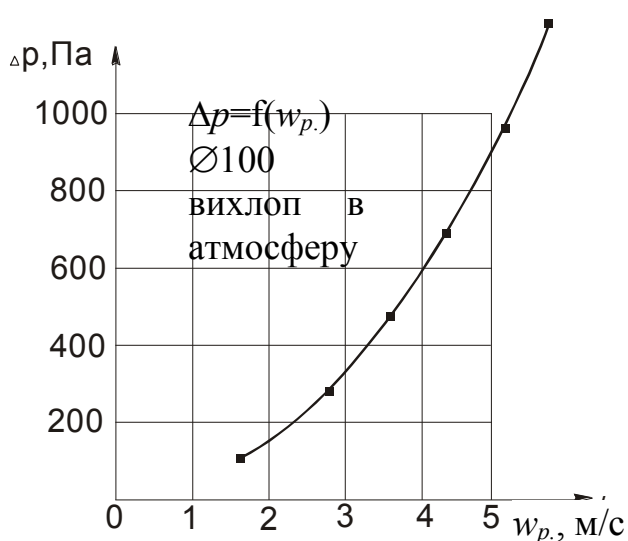


Рис. 4.13. Залежність гідравлічного опору від швидкості проходження газу через жалюзійну решітку

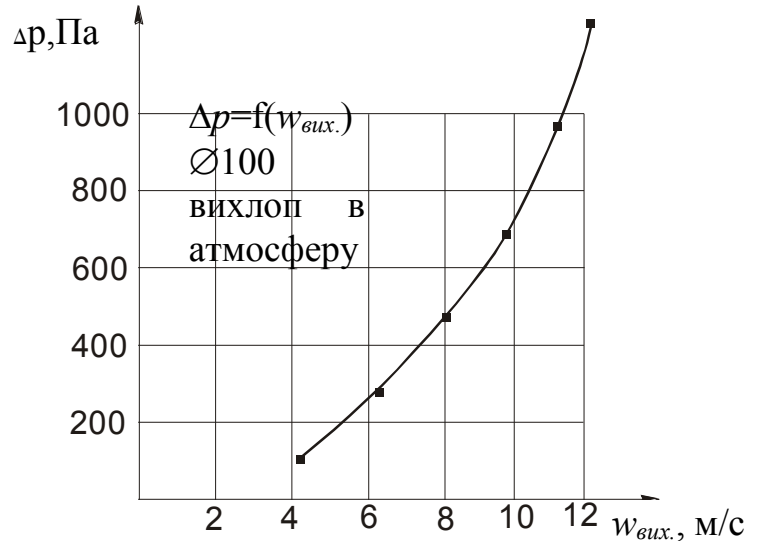


Рис. 4.13. Залежність гідравлічного опору від швидкості газу у вихлопній трубі

При значенні швидкості в поперечному перерізі $w = 3,5$ м/с гідравлічний опір цього апарата становить 790 Па, коефіцієнт опору $\xi = 107$. Швидкість у вхідному патрубку $w_{вх.} = 27,5$ м/с, коефіцієнт опору $\xi_1 = 1,91$. Швидкість проходження газу через жалюзійну решітку $w_p = 4,7 \frac{м}{с}$, а швидкість газу у вихлопній трубі $w_{вих.} = 10,2$ м/с.

Щоб наглядно оцінити вплив способу відводу очищеного газу із апарата, на рис. 4.14. – 4.15. приведені графіки залежностей гідравлічного опору від вхідної швидкості і швидкості в плані для апарата, в якому відвід очищеного газу

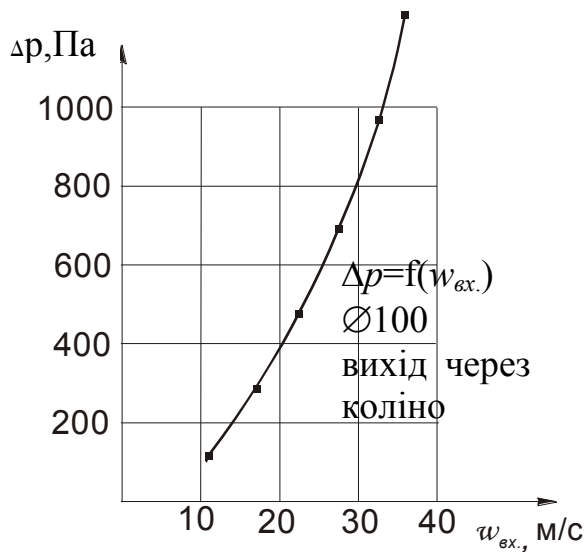


Рис. 4.17. Залежність гідравлічного опору від вхідної швидкості

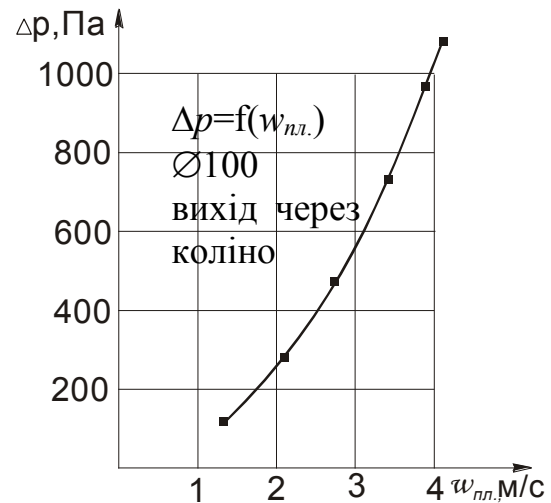


Рис. 4.17. Залежність гідравлічного опору від фіктивної швидкості

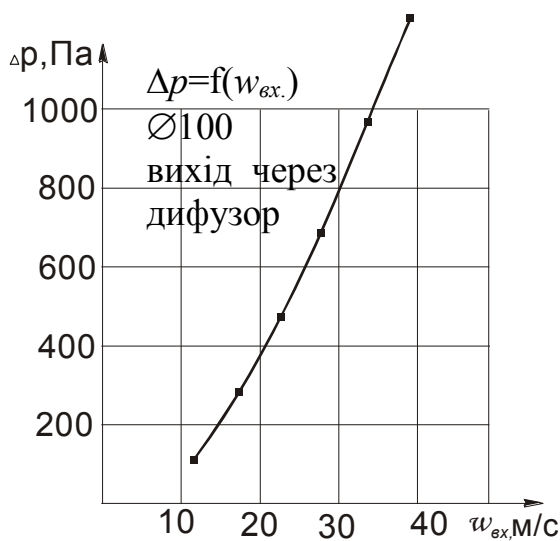


Рис. 4.17. Залежність гідравлічного опору від вхідної швидкості.

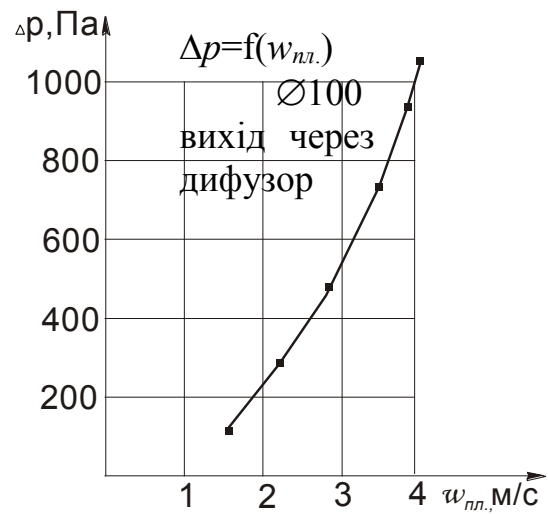


Рис. 4.17. Залежність гідравлічного опору від фіктивної швидкості.

здійснюється через коліно, а на рис. 4.16. – 4.17. аналогічні залежності для апарата з відводом очищеного газу через дифузор.

При відводі газу через коліно при швидкості w 3,5 м/с гідравлічний опір становить 770 Па, коефіцієнт опору ξ , віднесений до цієї швидкості, становить

104. Швидкість потоку у вхідному патрубку $w_{\text{вх}} = 27,5$ м/с, коефіцієнт опору ξ_1 , віднесений до вхідної швидкості, – 1,7.

При відводі газу через дифузор значення гідравлічного опору при швидкості $w = 3,5$ м/с становить 750 Па, коефіцієнт опору $\xi = 102$. Швидкість потоку у вхідному патрубку $w_{\text{вх}} = 27,5$ м/с, а коефіцієнт опору, віднесений до цієї швидкості становить 1,65.

Хоч графіки залежностей між гідравлічним опором і продуктивністю є фактично похідними від графіків залежностей опору від вхідної швидкості або швидкості в поперечному перерізі апарата, однак вони важливі для оцінки енергетичних затрат на очистку і дуже зручні в цьому плані для порівняння з пиловловлювачами інших конструкцій. Крім того, за цими графіками можна встановити аналітичну залежність між гідравлічним опором і продуктивністю.

Саме тому на рис. 4.18 і 4.19 приведені графіки залежностей між гідравлічним опором і продуктивністю для пиловловлювачів діаметром 0,4 мм і 0,1 м відповідно.

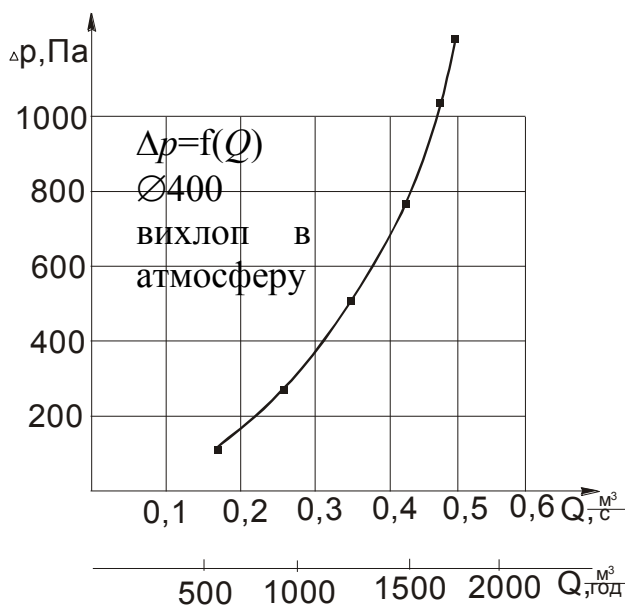


Рис. 4.19. Залежність гідравлічного опору від продуктивності

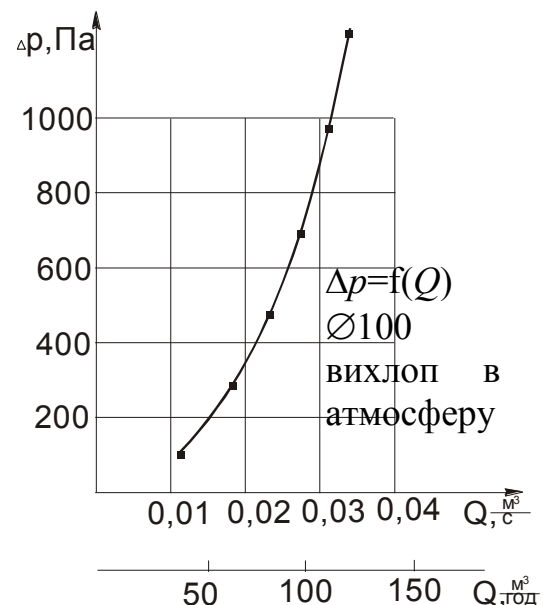


Рис. 4.19. Залежність гідравлічного опору від продуктивності

На рис. 4.20. – 4.21. представлені результати обробки експериментальних даних, представлених на рис. 4.18 і 4.19 методом графічного розв'язку рівняння $\lg p = \lg a + m \lg Q$, що дозволяє встановити аналітичну залежність між величиною гідравлічного опору і продуктивністю у вигляді $\Delta p = aQ^m$. Наявність такої залежності значно спрощує методику розрахунку пиловловлювача.

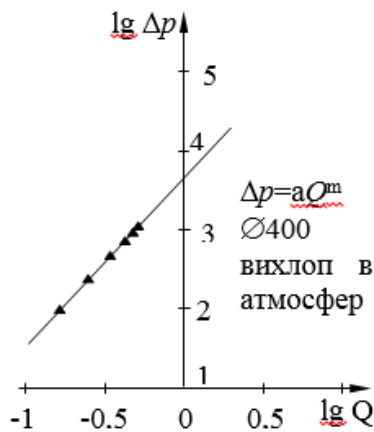


Рис. 4.20. Графік визначення залежності між гідравлічним опором і продуктивністю

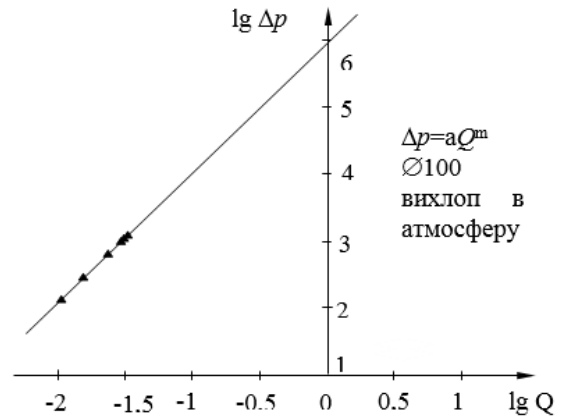


Рис. 4.21. Графік визначення залежності між гідравлічним опором і продуктивністю

У відповідності з цим графіками гідравлічний опір пиловловлювача діаметром 0,4 м розраховується за формулою

$$\Delta p = 4,57 \cdot 10^3 Q^2, \quad (4.7)$$

а пиловловлювача діаметром 0,1 м за формулою

$$\Delta p = 1,99 \cdot 10^6 Q^{2,2}, \quad (4.8)$$

Для статистичної оцінки відновлюваності дослідів по визначенню залежності гідравлічного опору Δp від швидкості в поперечному перерізі апарата w проводились серії паралельних дослідів (по десять замірів в кожній серії) для шести значень швидкості. Оцінка дисперсії і перевірка відновлюваності дослідів проводились так же, за тими ж формулами, що і для двох попередніх апаратів (жалюзійно-вихрового і батарейного циклона з жалюзійними елементами).

Результати проведених розрахунків свідчать, що використані для побудови залежності $\Delta p = f(w)$ дослідні відновлювальні і оцінки дисперсій однорідні.

При створенні нового обладнання важливим є забезпечення дотримання в заданих діапазонах значень тих режимних і конструкційних параметрів, які у вирішальній мірі визначають показники його роботи. Часто ці параметри не безпосередньо представлені у формулах чи графічних залежностях, а через похідні від них параметри, можливо, і не завжди інформативніші, але більш вживані. В процесі досліджень чи експлуатації заміряють саме ці первинні параметри, а вже потім, при потребі, переходять до похідних. Так, наприклад, при русі рідинних чи газових потоків заміряють швидкісний напір, за яким потім визначають швидкість руху.

Крім представлених вище залежностей гідравлічного опору від різних факторів, одержані інші результати по визначенню гідродинамічних характеристик створеного циклона з ступеневим відведення пилу. За ними можна судити про аеродинамічну обстановку в апараті, що дуже важливо для перевірки достовірності тих теоретичних розрахунків і припущень, які прийняті до уваги при створенні даного апарата. Це, в першу чергу, рівномірність відводу газу по висоті жалюзійної решітки, незначні перепади тиску в корпусі апарата і в бункері і. т.п. Про суть проведених досліджень можна судити із схем замірів, показаних на рис. 4.22, і приведених результатів цих замірів.

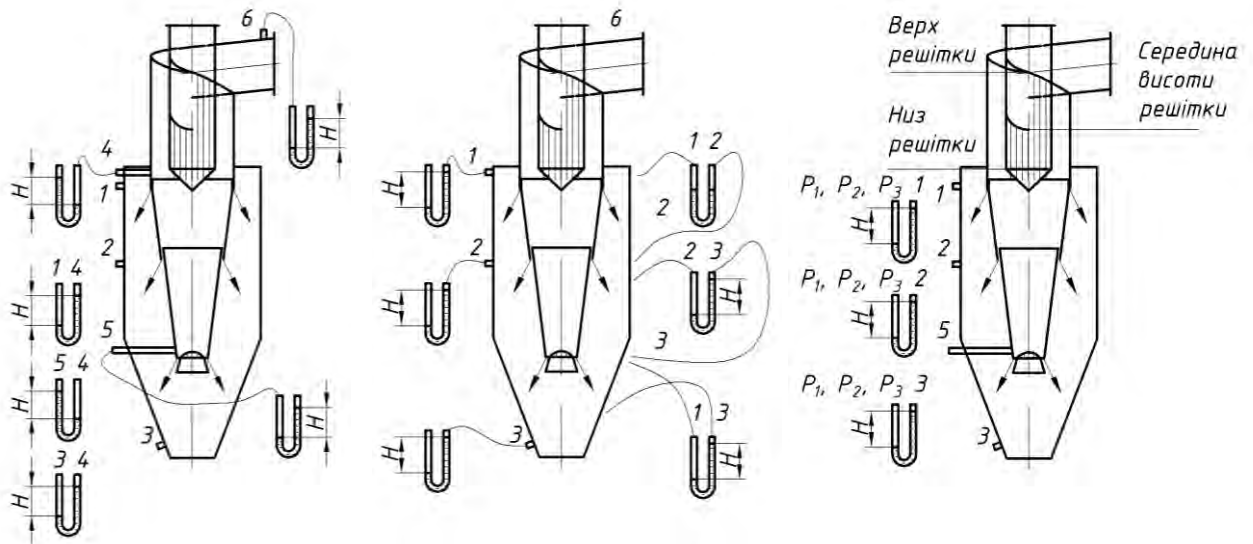


Рис. 4.22. Схема замірів перепадів тиску в ЦВП

Як встановлено [191], в циклонах в перерізах, не надто віддалених від вихідного патрубку, поблизу стінок статичний тиск мало відрізняється від тиску у вхідному патрубку, а тангенціальна складова швидкості приблизно рівна середній швидкості входу в циклон. Нижче, особливо в конічній частині, тангенціальні складові швидкостей збільшуються. Відповідно збільшується швидкісний тиск і зменшується статичний.

З врахуванням вищевказаного можна проаналізувати зміни статичного тиску в створеному циклоні з ступеневим відведенням пилу у відповідності із замірами, показаними на рис. 4.22.

Статичний тиск у вхідному патрубку циклона і його циліндричній частині (рис. 4.22 а.) відрізняється мало (різниця між показами заміру у точці заміру 4 і точці заміру 6 складає менше 50 Па). Це, хоч і порівняно незначне розходження, зумовлюється зменшенням швидкості руху потоку за рахунок відведення газу через бокову поверхню жалюзійної решітки.

А от збільшення статичного тиску в конічній частині циклона (приблизно на 100 Па), нелогічне, на перший погляд, є дуже вагомим доказом правильності тих припущень, що приймалися при розробці апарата такої конструкції. Воно свідчить про те, що основна частина повітря проходить через бокову поверхню

решітки в циліндричній частині пиловловлювача, і в конічну частину потрапляє незначна його кількість, і швидкості потоку не зростають, як в класичних циклонах, а, навпаки, зменшуються. Тут треба враховувати і те, що частина повітря, яка попадає в бункер апарата, проходить туди через кільцеві зазори в корпусі пиловловлювача, а не через його конічну частину.

Цілком логічним є перепад тисків між точками заміру 4 і 5. Він в деякій мірі може характеризувати опір на цій ділянці пиловловлювача, тому що про точну величину цього опору можна судити лише за перепадами повних, а не статичних тисків.

Про те, що в бункері пиловловлювача рух повітряного потоку значно менший ніж в апараті, свідчать перепади тиску між точками заміру 1–4 і 3–4.

Що стосується замірів, зображених на рис. 4.22 б, то вони показують як змінюється статичний тиску в бункері пиловловлювача, і перепади між різними перерізами бункера. Тут цілком закономірним є зменшення тиску в його конічній частині, що є умовою його ефективного функціонування.

За перепадами тиску між точками заміру, зображеними на рис. 4.22 в, можна судити про рівномірність відводу очищеного повітря через бокову поверхню жалюзійної решітки. Зменшення перепадів статичного тиску на однакові величини між серединою жалюзійної решітки і її нижньою частиною, між верхньою частиною і серединою свідчать про рівномірне зростання швидкості руху очищеного повітря всередині жалюзійної решітки в напрямі до вихідного патрубку.

За результатами замірів перепадів тиску можна визначити закономірності зміни швидкості газу і мінімальний надлишковий тиск, що досягається в циклоні.

При розгляді розподілу швидкостей по радіусу циклона приймається, що в периферичній частині течії, яка є зовнішнім полем вихору, швидкості змінюються за законом площ [191, 219]

$$wR = k = const, \quad (4.9)$$

де w – швидкість газового потоку, м/с;

R – радіус перерізу циклона, м;

k – постійна закону площ.

Внутрішня частина течії, або ядро вихору, за тривалими спостереженням [219], обертається як тверде тіло, тобто має постійну кутову швидкість обертання ω .

Згідно з [258], радіус R_g ядра в циклонах рівний діаметру вихлопної труби R_l , згідно з [291], він рівний $\frac{1}{2}R_l$, згідно з [278] $-\frac{2}{3}R_l$.

Зміна швидкості газового потоку завжди супроводжуватиметься зміною статичного тиску в потоці. В криволінійному потоці наявність відцентрових сил зумовлює зміну тиску також в напрямі, перпендикулярному лініям течії. Градієнт статичного тиску визначається при цьому виразом

$$dp = \rho_n \frac{w^2}{2} dR, \quad (4.10)$$

де ρ_n – густина повітря, $\frac{\text{кг}}{\text{м}^3}$.

Користуючись цим виразом, можна визначити тиск в заданій точці криволінійного потоку. Зокрема, коли розподіл швидкостей по перерізу потоку визначається гіперболічним законом $w = \frac{k}{R}$ і $p = \rho_n \frac{k^2}{2R^2} + c$.

Постійну інтегрування можна вибрати з умови, що біля стінки циклона, тобто при $R = R_2$, тиск досягає найбільшого значення: $p = p_2$. Тоді

$$p = p_2 - \rho_n \frac{k^2}{2} \left(\frac{1}{R^2} - \frac{1}{R_2^2} \right), \quad (4.11)$$

Згідно з цією формулою, тиск безперервно зменшується в міру зменшення радіуса чи наближення до ядра вихору.

Дослідження зміни тиску в області $R < R_g$, зайнятій ядром вихору, може бути здійснене за допомогою рівняння Ейлера для руху ідеальної рідини. Якщо знехтувати об'ємними силами, то для руху в площині, паралельній площині xOy , це рівняння в даному випадку буде мати вигляд:

$$\omega^2 x = \frac{1}{\rho_n} \frac{\partial p}{\partial x};$$

$$\omega^2 y = \frac{1}{\rho_n} \frac{\partial p}{\partial y};$$

де ω – кутова швидкість обертання, c^{-1} ,
або після інтегрування

$$p = \rho_n \frac{\omega^2}{2} R^2 + c, \quad (4.12)$$

На границі вихрового ядра, тобто $R = R_g$ і $\omega = \omega_g$ тиск визначається виразом (4.12). Визначаючи із цієї умови постійну інтегрування і підставляючи її значення в рівняння 4.13, знаходять

$$p = p_2 - \rho_n \frac{k^2}{2} \left(\frac{1}{R_g^2} - \frac{1}{R_2^2} \right) - \rho_n \frac{w^2}{2} (R_g^2 + R^2), \quad (4.13)$$

Цей вираз показує, що тиск продовжує зменшуватись в міру зменшення R також і всередині вихору. На осі обертання $R = 0$ і тиск

$$p_0 = p_2 + \rho_n \frac{w_2^2}{2} - \rho_n w_g^2, \quad (4.14)$$

За цим рівнянням визначається мінімальний надлишковий тиск, що досягається в циклоні.

Результати замірів перепадів тиску в створеному циклоні з ступеневим відведенням пилу в повній мірі узгоджуються з викладеною вище методикою їх розрахунку і свідчать про їх цілковиту достовірність.

4.3. Ефективність пиловловлювання створених апаратів

4.3.1. Жалюзійно вихровий пиловловлювач

В результаті проведеного комплексу досліджень передбачених методикою, одержано значну кількість залежностей ефективності пиловловлювання від ряду режимних і конструкційних параметрів апарата.

Так на рис. 4.23 представлена основна залежність регламентована методикою, а на рис. 4.24 – 4.28 залежності, що показують вплив конструкційних особливостей жалюзійної решітки на величину ефективності.

Вони дозволяють встановити діапазон швидкостей, при яких досягається найвища ефективність в даному апараті.

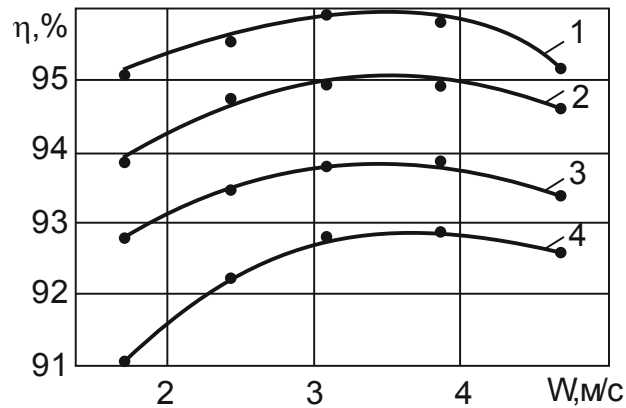


Рис. 4.23. Залежність ефективності від швидкості пилоловлювання від швидкості пилоповітряного потоку в апараті ($D = 0,16$ м.; решітка нерухома):

1 – $k_p=0,4$; 2 – $k_p=0,3$; 3 – $k_p=0,2$; 4 – без решітки



Рис. 4.24. Залежність ефективності пилоловлювання від швидкості проходження повітря через жалюзійну решітку ($D= 0,16$ м.; решітка нерухома)

Для визначення впливу кількості вторинного повітряного потоку для осадження відділеного пилу в бункер апарат на ефектність пилоловлювання для кожного із апаратів (діаметром 140, 150, 160 мм) і для трьох типів жалюзійних решіток проводились випробування по визначенню впливу швидкості пилопові-

тряного потоку на ефективність при п'яти значеннях відношення вторинного потоку до первинного (0,11; 0,43; 1,0; 1,6; 2,5). За результатами цього дослідження, представленими на рис. 4.25, можна судити про оптимальне співвідношення цих потоків.

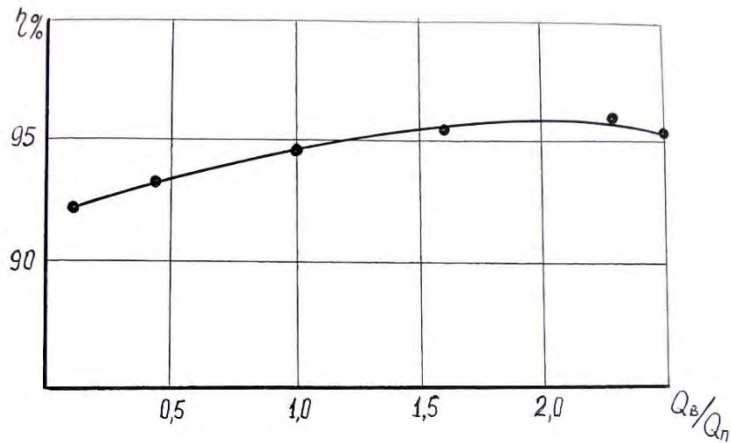


Рис. 4.25. Залежність ефективності піловловлювання від співвідношення вторинного і первинного потоків ($D = 0,16$ м.; решітка нерухома)

Випробування піловловлювачів з різними типами жалюзійних решіток дозволили встановити залежності ефективності піловловлювання від конструкційних особливостей решіток (величини живого перерізу) і швидкості обертання решіток.

Про вплив на ефективність піловловлювання величини живого перерізу решітки можна судити з рис. 4.24, а про вплив швидкості обертання на ефективність — з рис. 4.26.

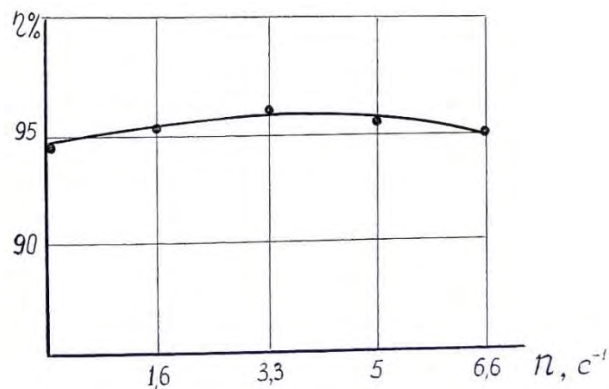


Рис. 4.26. Вплив частоти обертання жалюзійної решітки на ефективність піловловлювання ($D = 0,16$ м.)

Побудовані за результатами проведених випробувань графіки основних залежностей дозволяють зробити висновки про вплив тих чи інших факторів на процес пиловловлювання в цих апаратах і порівняти отримані результати з аналогічними показниками інших пиловловлювачів.

Так за графіками залежностей ефективності пиловловлювання від швидкості пилогазового потоку, представленими на рис. 4.23, видно, що пиловловлювачі цього типу мають досить високий ступінь очищення ($\eta = 96\%$) для пилу, який використовувався при дослідженнях. Ці показники вищі, ніж в апараті із зустрічними закрученими потоками [5,42, 79, 84, 85, 88, , 205, 206,250].

Як видно з цих графіків, оптимальні значення швидкості пило–повітряного потоку в апараті знаходяться в межах від 3,5 м/с до 4,5 м/с. Ці дані узгоджуються з даними випробувань пиловловлювачів з жалюзійним відводом повітря інших конструкцій [97].

Що стосується оптимальної швидкості проходження повітря через жалюзійну решітку, то згідно з рис. 4.24, максимальне значення ефективності пиловловлювання для пиловловлювачів з такими решітками досягається при швидкості, близькій до 4,0 м/с. Цю швидкість при оптимальних значеннях витрат в пиловловлювачах такої конструкції забезпечує жалюзійна решітка з коефіцієнтом живого перерізу $k_p = 0,4$. Ефективність пиловловлювання з цією решіткою і досягає найбільшого значення ($\eta = 96\%$).

Для оцінки енергетичних затрат на процес очищення в жалюзійно–вихрових пиловловлювачах на рис. 4.27 представлені графіки залежності між ефективністю пиловловлювання і гідравлічним опором для пиловловлювачів з різними жалюзійними решітками. Найкращі показники тут у пиловловлювача з жалюзійною решіткою з коефіцієнтом живого перерізу $k_p = 0,4$ ($\eta = 96\%$, $\Delta p = 1155 \text{ Па}$, $w = 3.7 \text{ м / с}$).

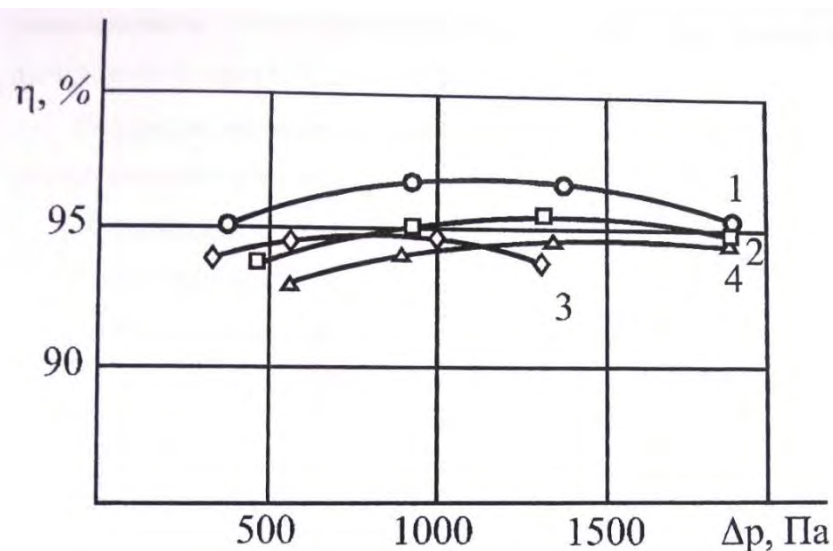


Рис. 4.27. Залежність між ефективністю піловловлювання та гідравлічним опором ($D = 0,16$ м.) 1 – $k=0,4$; 2 – $k_r=0,3$; 3 – $k_r=0,2$; 4 – без решітки

Слід відмітити, що в основному тексті дисертаційної роботи приведені лише найхарактерніші залежності, побудовані за результатами проведених випробувань.

За результатами проведених порівняльних випробувань жалюзійно–вихрових піловловлювачів можна зробити такі висновки:

- 1) Найвищий показник ефективності досягається при швидкості пило–повітряного потоку в апараті 3,7 м/с.
- 2) Оптимальна швидкість проходження повітряного потоку через жалюзійну решітку близька до 4,0 м/с.
- 3) Оптимальна швидкість обертання жалюзійної решітки 3,5 с–1.
- 4) Оптимальна кількість направляючих спіральних перегородок в завихрювачах як первинного, так і вторинного газових потоків становить 4.
- 5) Оптимальне співвідношення витрат вторинного і первинного потоків близьке до 2-х.

4.3.2. Батарейний циклон із жалюзійними елементами

За результатами досліджень побудовані графіки залежності ефективності піловловлювання η від величини швидкості пилогазового потоку через апарат

w для пиловловлювачів з двома типами направляючих апаратів типу «гвинт» і типу «розетка» (рис. 4.28). На цих же графіках приведений для порівняння графік залежності ефективності пиловловлювання від швидкості пилогазового потоку через апарат для відцентрово–інерційного пиловловлювача з жалюзійним відводом повітря тієї ж продуктивності [97].

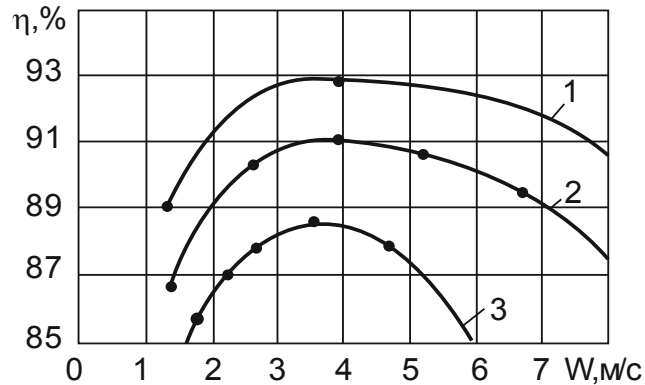


Рис. 4.28. Графік залежності ефективності пиловловлювання від w : 1 – батарейний циклон з направляючим апаратом типу «розетка»; 2 – батарейний циклон з направляючим апаратом типу «гвинт»;
3 – відцентрово–інерційний пиловловлювач [2,97]

Зручнішими для порівняння ефективності пиловловлювання в батарейному циклоні з жалюзійними елементами і у відцентрово–інерційному пиловловлювачі з жалюзійним відводом повітря [2] є графіки залежностей ефективності пиловловлювання від величини продуктивності апарата $Q \left[\frac{M^3}{c} \right]$, приведені на рис. 4.29.

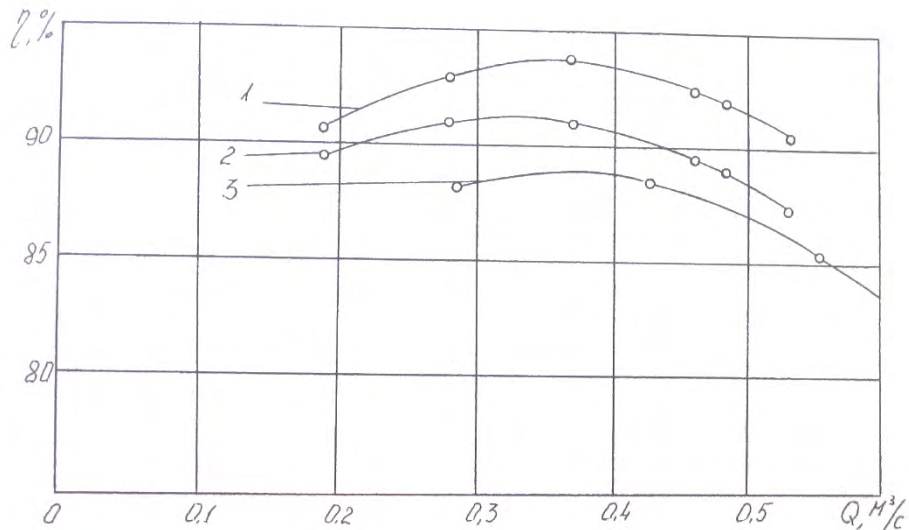


Рис. 4.29. Графік залежності ефективності піловловлювання від Q : 1 – батареєний циклон з направляючим апаратом типу «розетка»; 2 – батареєний циклон з направляючим апаратом типу «гвинт»;
3 – відцентрово-інерційний піловловлювач [2, 97]

Графіки, приведені на рис. 4.28, 4.29 дають можливість судити про вплив на ефективність піловловлювання направляючих апаратів циклонних елементів. Як було сказано, конструкція циклонних елементів дозволяє проводити заміну направляючих апаратів. Такі дослідження проводились як при визначенні гідравлічного опору створеного апарата, так і при визначенні ефективності піловловлювання в ньому.

Як змінюється швидкість проходження газу через жалюзійну решітку w_p і як це відображається на величині ефективності піловловлювання, можна судити з рис. 4.31. Коефіцієнт живого перерізу жалюзійної решітки, яка використана в циклонних елементах $k_p = 0,4$.

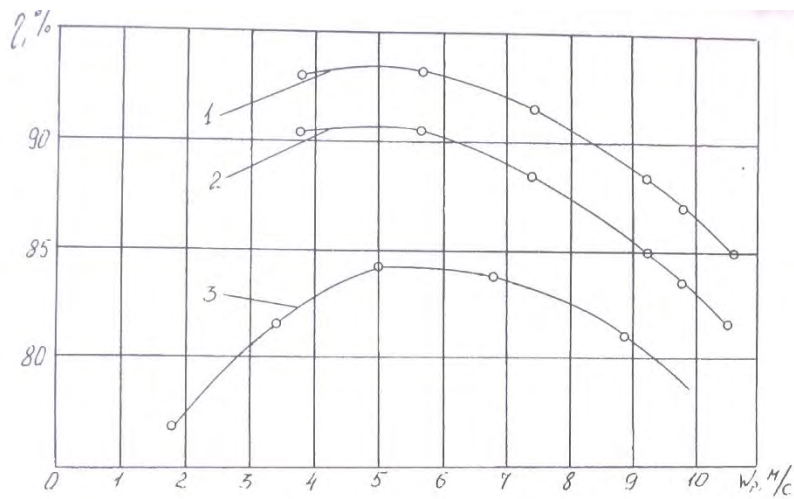


Рис. 4.30. Графік залежності ефективності пиловловлювання від швидкості проходження газу через жалюзійну решітку ($\kappa_p=0,4$): 1 – батарейний циклон з направляючим апаратом типу «розетка»; 2 – батарейний циклон з направляючим апаратом типу «гвинт»; 3 – відцентрово-інерційний пиловловлювач [2, 97]

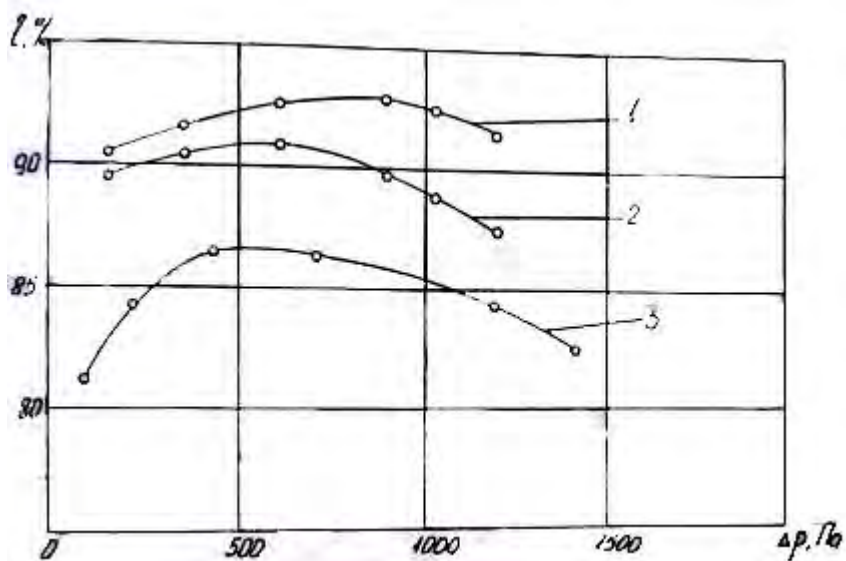


Рис. 4.31. Графік залежності між ефективністю пиловловлювання і гідравлічним опором: 1 – батарейний циклон з направляючим апаратом типу «розетка»; 2 – батарейний циклон з направляючим апаратом типу «гвинт»; 3 – відцентрово-інерційний пиловловлювач [2,97]

4.3.3. Циклон зі ступеневим відведенням пилю

За результатами досліджень побудовані графіки основних залежностей ефективності пиловловлювання η обох апаратів: від швидкості пило–повітряного потоку на входів в апарат $\eta = f(w_{ex})$ і від швидкості цього потоку в поперечному перерізі (плані) апарата $\eta = f(w)$ і додаткових: від швидкості проходження повітря через жалюзійну решітку $\eta = f(w_p)$, від продуктивності $\eta = f(Q)$, залежності між ефективністю η і гідравлічним опором Δp для двох режимів роботи: під тиском і під розрідженням. Такі графіки побудовані при різних значеннях зазорів в корпусі, різних конічних днищах жалюзійної решітки, різних відводах очищеного повітря.

На рис. 4.32 приведена залежність ефективності пиловловлювання від швидкості пилоповітряного потоку на вході в апарат в пиловловлювачі діаметром 0,4м, який працює під тиском, а відвід очищеного повітря із апарата здійснюється через кільцевий дифузор. Значення величин зазорів для цих умов дослідження становлять: у верхній частині – 10мм, середній – 10мм, нижній – 20мм. Конічне днище жалюзійної решітки має кут при вершині 90° .

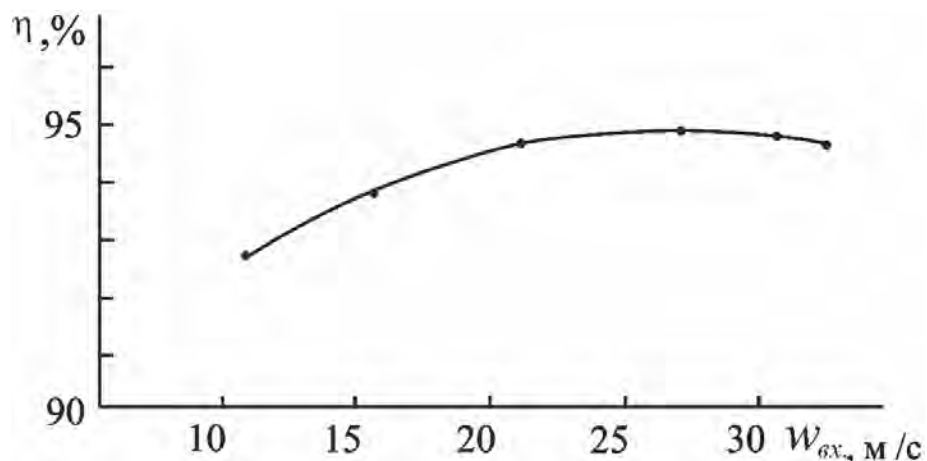


Рис. 4.32. Графік залежності ефективності пиловловлювання від швидкості потоку на вході в апарат (діаметр апарата 0,4 м)

На рис.4.33 представлена залежність ефективності пиловловлювання від швидкості потоку в поперечному перерізі (плані) тогож апарата в тих же умовах роботи.

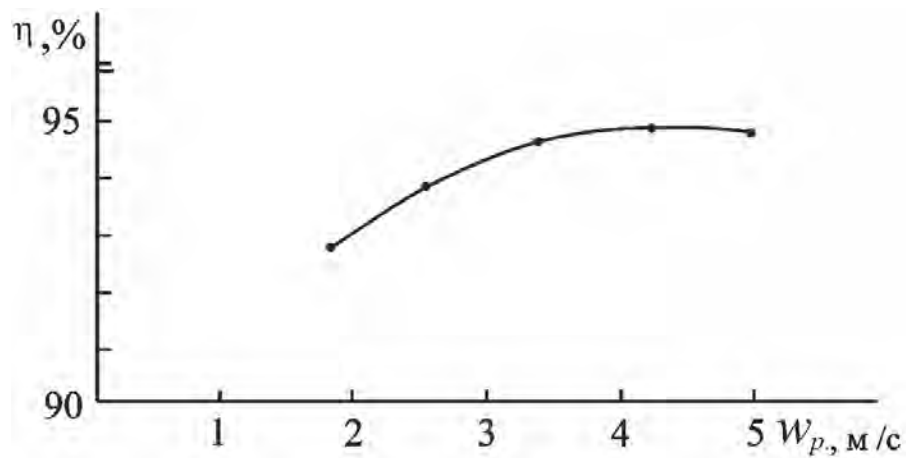


Рис. 4.33. Графік залежності ефективності пиловловлювання від швидкості потоку в поперечному перерізі (плані) апарата (діаметр апарата 0,4 м)

Залежність ефективності пиловловлювання від швидкості проходження повітря через жалюзійну решітку для цього ж апарата за тих же умов роботи показана на рис. 4.34.

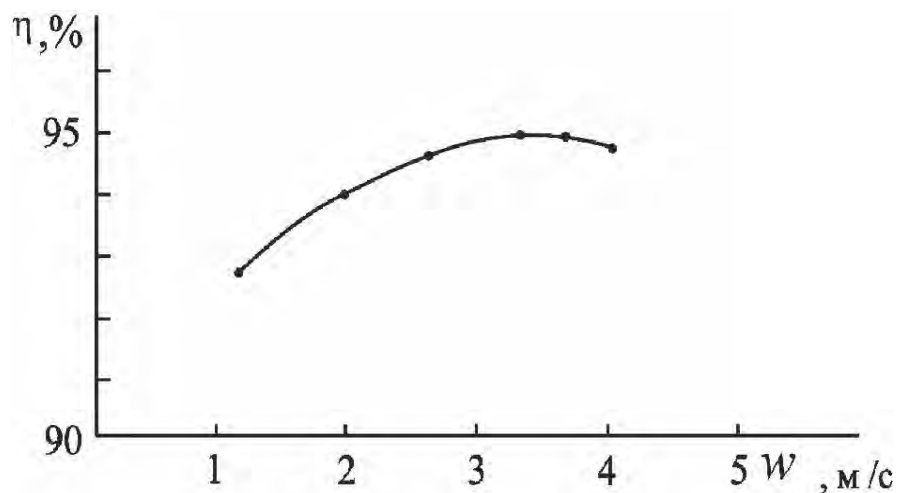


Рис. 4.34. Графік залежності ефективності пиловловлювання від швидкості проходження повітря через жалюзійну решітку (діаметр апарата 0,4 м)

Залежність ефективності пиловловлювання від продуктивності при тих же параметрах роботи приведена на рис. 3.35.

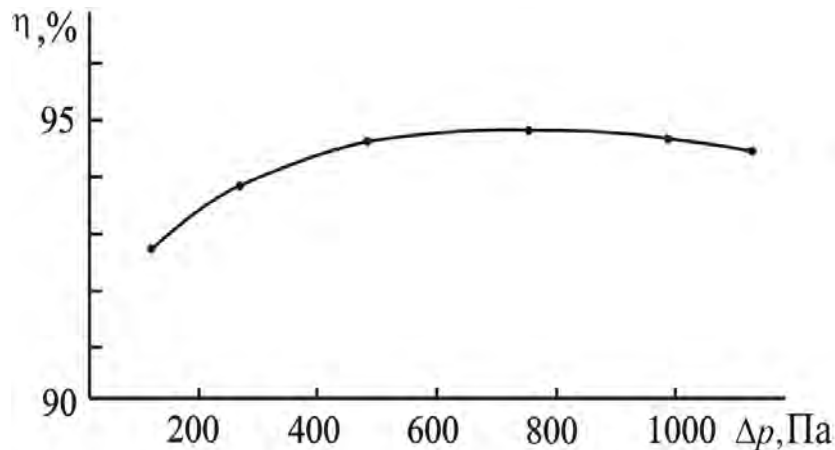


Рис. 4.35. Графік залежності ефективності пиловловлювання від продуктивності (діаметр апарата 0,4 м)

На рис.4.36 приведена залежність між ефективністю пиловловлювання і гідравлічним опором при тих же умовах роботи.

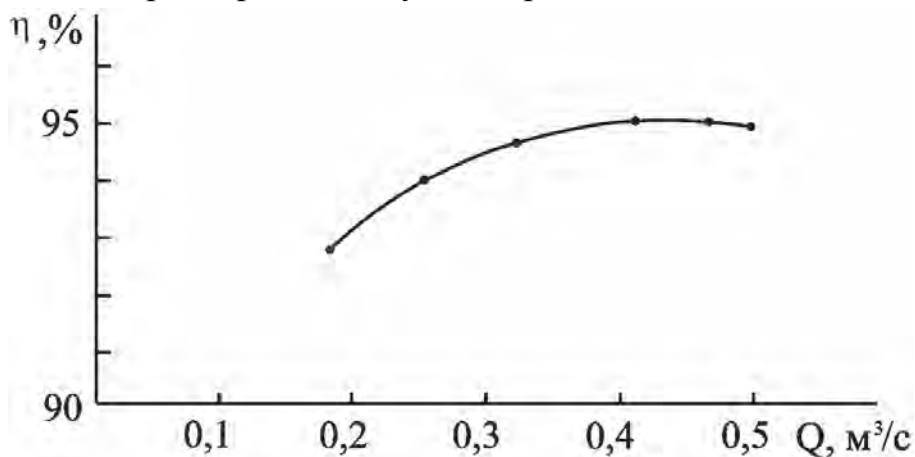


Рис. 4.36. Графік залежності між ефективністю пиловловлювання і гідравлічним опором (діаметр апарата 0,4 м)

Хоч характер залежностей на цих графіках схожий, кожна з них містить інформацію, без якої важко судити про створений пиловловлювач в повній мірі, і лише в комплексі ці залежності характеризують його.

Так за величиною вхідної швидкості пилоповітряного потоку в апараті (рис. 4.32) можна визначити відцентрову силу, яка виникає в ньому і яка є визначальним фактором процесу очищення у відцентрових пиловловлювачах. При ро-

зрахунках конструкцій відцентрових пиловловлювачів приймають до уваги оптимальні значення швидкості потоку в поперечному перерізі (плані) апарата. Для створеного апарата це значення можна визначити за графіком рис. 4.33.

Оптимальне значення швидкості проходження повітря через жалюзійну решітку є важливим фактором ефективності роботи жалюзійних пиловловлювачів. Для створеного пиловловлювача, в якому використана жалюзійна решітка з коефіцієнтом живого перерізу $k_p = 0,4$, це значення повинно бути близьким до 5 м/с [97,88,255]. Чи вдалось цього досягти в створеному пиловловлювачі, можна судити із залежності ефективності від швидкості проходження повітря через жалюзійну решітку (рис. 4.34).

Залежність ефективності пиловловлювання від продуктивності (рис. 4.35) зручна для порівняння ефективності створеного апарата з ефективністю інших подібних апаратів, бо вона, на відміну від залежностей рис. 4.36 – 4.38, містить інформацію про розміри пиловловлювача.

Графік залежності між ефективністю пиловловлювання і гідравлічним опором (рис. 4.36) важливий з точки зору оцінки затрат на процес очищення. Дуже часто саме на основі таких залежностей на практиці роблять вибір на користь того чи іншого пиловловлюючого обладнання.

Для пиловловлювача діаметром 0,1 м аналогічні залежності при зазорі у пиловипускному отворі 5мм представлені на рис. 4.37 – 4.41.

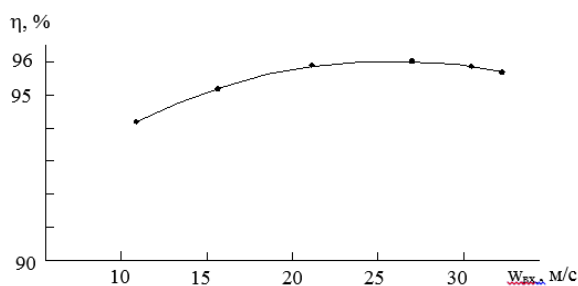


Рис. 4.37. Графік залежності ефективності пиловловлювання від швидкості потоку на вході в апарат (діаметр апарата 0,1 м)

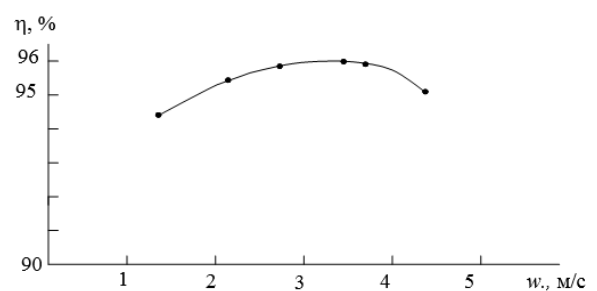


Рис. 4.38. Графік залежності ефективності пиловловлювання від швидкості потоку в поперечному перерізі (плані) апарата (діаметр апарата 0,1 м)

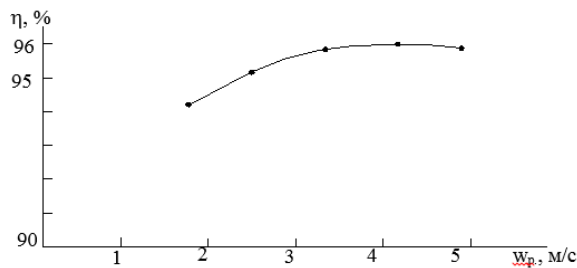


Рис. 4.39. Графік залежності ефективності пилоловлювання від швидкості проходження повітря через жалюзійну решітку (діаметр апарата 0,1 м)

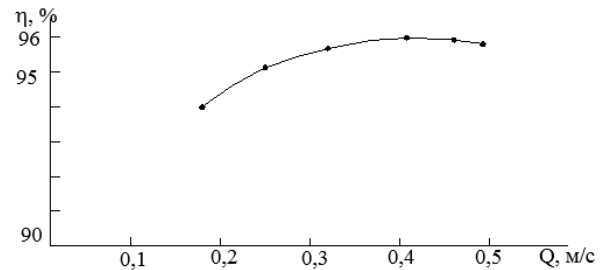


Рис. 4.40. Графік залежності ефективності пилоловлювання від продуктивності (діаметр апарата 0,1 м)

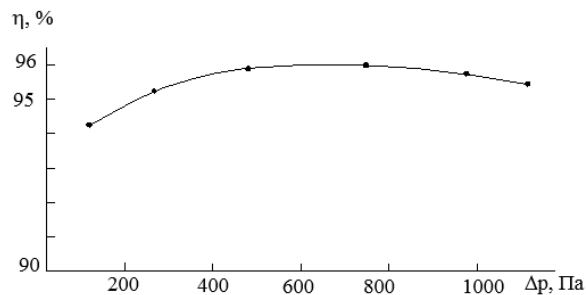


Рис. 4.41. Графік залежності між ефективністю пилоловлювання і гідравлічним опором (діаметр апарата 0,1 м)

Як свідчать отримані результати, в апараті діаметром 0,4 м ефективність пилоловлювання при вказаних умовах роботи сягає 95%, а в апараті діаметром 0,1 м – 96%. Ці показники вищі за показники дослідженого за такою ж методикою відцентрово–інерційного пилоловлювача з жалюзійним відводом повітря, конструкція якого послужила прообразом конструкції створеного циклона з ступеневим відведенням пилу. Ефективність пилоловлювання у згаданому апараті діаметром 0,6 м становить 87% [2,97]. Це означає, що створення циклона з ступеневим відведенням пилу є доцільним, а обраний шлях вдосконалення пилоловлюючого обладнання є перспективним і потребує подальшого розвитку.

Висновки до четвертого розділу

Результати експериментальних досліджень всіх трьох запропонованих конструкцій відцентрових пиловловлювачів з жалюзійним відводом повітря, приведених у повній відповідності з вимогами рекомендованої для такого класу пилоочисного обладнання методики, не лише переконливо довели покращення їх основних показників – ефективності пиловловлювання і гідравлічного опору – в порівнянні із подібними існуючими апаратами, але дозволили внести певні корективи в конструкції, що підвищує їх надійність.

Так, зокрема, було встановлено, що обертання жалюзійної решітки практично не впливає ні на гідравлічний опір, ні на ефективність пиловловлювання. Тому не потрібно ускладнювати конструкцію апарата механізмом обертання решітки.

Для кожного виду пиловловлювача встановлені оптимальні значення тих конструктивних елементів, які забезпечують й їх ефективну роботу (тип завихрювачів первинного і вторинного потоків жалюзійно–вихровому апараті, тип закручуючих апаратів в батарейному циклоні з жалюзійними елементами, величини зазорів, кути днища під жалюзійною решіткою, способи відводу очищеного повітря в циклоні із ступеневим відводом пилу).

Для всіх трьох запропонованих пиловловлювачів встановлені діапазони оптимальних значень режимних параметрів, що визначають їх роботу (швидкість пилогазового потоку на вході в апарат, швидкість в поперечному перерізі (плані) апарата, швидкість проходження газу через жалюзійну решітку, швидкість на виході із апарата).

Побудовані залежності основних показників роботи пиловловлювачів як від режимних, так і конструктивних параметрів в рекомендованому методикою вигляді, що дає можливість порівнювати їх з показниками роботи інших пиловловлюючих апаратів.

В цілому ж можна стверджувати, що ті теоретичні викладки і припущення, що лягли в основу конструкцій трьох запропонованих пиловловлювачів і

були направлені на покращення показників роботи їх шляхом усунення певних недоліків відомих апаратів, виявились правильними, а напрям вдосконалення подібним шляхом пилоочисного обладнання доцільним і обґрунтованим.

Результати цього розділу опубліковані в роботах [82, 84, 85, 99, 100, 103-105,, 112-114,124, 126, 133,134].

РОЗДІЛ 5

ТЕОРЕТИЧНЕ ВИЗНАЧЕННЯ ПОКАЗНИКІВ РОБОТИ СТВОРЕНИХ АПАРАТІВ

5.1. Обґрунтування вибору способів розрахунку гідродинамічних характеристик пиловловлювачів, їх суть і результати

Знання перепаду тиску в пиловловлювачах і факторів, які на нього впливають, необхідне для передбачення енергії, що споживається, і, якщо це можливо, зменшення її шляхом вибору кращих параметрів апарата, а також для вибору необхідних вентиляторів. В найхарактерніших представниках відцентрових пиловловлювачів – циклонах – розрізняють такі причини перепаду тиску (зменшення або збільшення): втрати тиску у вхідній трубі внаслідок тертя; втрати, обумовлені розширенням або стисненням газу на вході; втрати в циклоні внаслідок тертя об стінки; втрати кінетичної енергії в циклоні; втрати на вході у вихідну трубу; гідростатичний напір між вхідною і вихідною трубою; рекуперация енергії у вихідній трубі [219].

У зв'язку з відсутністю єдиного підходу до методів визначення гідравлічного опору циклонів і з наявністю через це значної кількості поглядів на вплив різних факторів було визнано доцільним для створених апаратів розраховувати гідравлічний опір за найпоширенішими відомими методиками і порівняти отримані результати з даними експериментальних досліджень. Це дозволить оцінити придатність цих методик для розрахунку створених пиловловлювачів, а у випадках значних розходжень між теоретичними і експериментальними даними буде підставою для розробки нової методики саме для такого виду пиловловлювачів. Суть застосованих методик викладається нижче, причому це проводиться окремо для кожного із трьох створених пиловловлювачів.

5.1.1. Жалюзійно-вихровий пиловловлювач

При розрахунку гідравлічного опору жалюзійно-вихрового пиловловлювача за методикою розрахунку апаратів із зустрічними закрученими потоками [32, 33, 35, 36, 51, 57, 61, 62, 64-66, 74, 87, 148, 207, 208] вихідним рівнянням є рівняння енергетичного балансу потоків, які в них поступають (рис. 5.1).

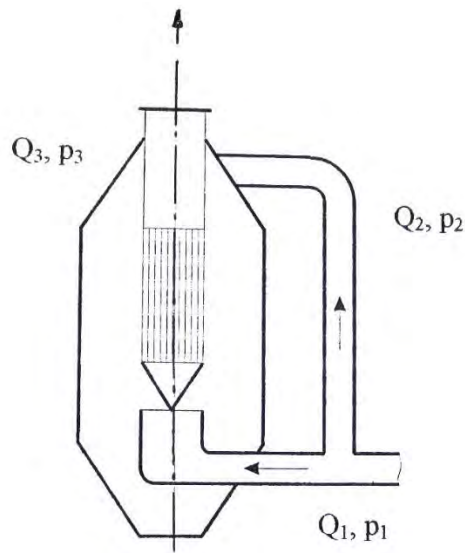


Рис. 5.1. Схема потоків повітря в жалюзійно-вихровому пиловловлювачі

Воно має вигляд:

$$\left[\left(\frac{p_1}{\rho g} + \frac{w_1^2}{2g} \right) - \left(\frac{p_3}{\rho g} + \frac{w_3^2}{2g} \right) \right] \rho g Q_1 + \left[\left(\frac{p_2}{\rho g} + \frac{w_2^2}{2g} \right) - \frac{p_3}{\rho g} + \frac{w_1^2}{2g} \right] \rho g Q_2 = \rho g Q_3 h, \quad (5.1)$$

де p – тиск, Па;

w_i – середня швидкість повітря, м/с;

ρ – густина повітря, кг/м³.

Вирази в квадратних дужках є втратами напору між входом первинного потоку повітря і виходом його із пиловловлювача.

Маючи на увазі, що $\rho g h_1 = \Delta p_1$, $\rho g h_2 = \Delta p_2$, $\rho g h_3 = \Delta p_3$, одержують

$$\Delta p = \Delta p_1 \frac{Q_1}{Q_3} + \Delta p_2 \frac{Q_2}{Q_3}, \quad (5.2)$$

де Δp – еквівалентні втрати тиску в апараті, Па.

Величини Δp , Δp_1 , Δp_2 можна представити через коефіцієнти гідравлічного опору апарата ξ і його каналів ξ_1 і ξ_2 залежностями

$$\Delta p = \xi \frac{\rho w^2}{2}; \Delta p_1 = \xi_1 \frac{\rho w_1^2}{2}; \Delta p_2 = \xi_2 \frac{\rho w_2^2}{2}, \quad (5.3)$$

в яких w , w_1 , w_2 – середні осьові швидкості повітря в перерізах пиловловлювача і його каналів, м/с.

Тоді з рівняння (5.2) знаходять:

$$\xi = \xi_1 \frac{w_1^2}{w^2} \frac{Q_1}{Q_3} + \xi_2 \frac{w_2^2}{w^2} \frac{Q_2}{Q_3}. \quad (5.4)$$

При розрахунку слід враховувати, що запилене повітря в апарат можна подавати першим або другим каналом, або двома каналами одночасно. Тому втрати тиску визначають як віднесені до витрат Q повітря, яке очищається:

$$\Delta p = \Delta p_1 \frac{Q_1}{Q} + \Delta p_2 \frac{Q_2}{Q}. \quad (5.5)$$

Якщо запилене повітря подається лише першим каналом, то $Q = Q_1$ і

$$\Delta p = \Delta p_1 + K \Delta p_2 \quad (5.6)$$

При подачі запиленого повітря лише другим каналом $Q = Q_2$ і

$$\Delta p = \frac{1}{K} (\Delta p_1 + K \Delta p_2). \quad (5.7)$$

У випадку подачі запиленого повітря двома каналами $Q = Q_1 + Q_2$ і

$$\Delta p = \frac{1}{1+K} (\Delta p_1 + K \Delta p_2), \quad (5.8)$$

де $K = \frac{Q_2}{Q_1}$ – кратність витрати.

Порівняння рівнянь (5.6) – (5.8) показує, що енергетично оптимальним є режим роботи апарата з подачею запиленого повітря обома каналами.

Рівняння (5.4) можна представити в іншому вигляді

$$\xi = \xi_1 \frac{f^2}{f_1^2} (1 - \varepsilon)^3 + \xi_2 \frac{f^2}{f_2^2} \varepsilon^3, \quad (5.9)$$

де – коефіцієнт витрати повітря;

f, f_1, f_2 – площі перерізів апарата (в плані) і вхідних патрубків, м².

Аналіз рівняння (4.9) показує, що при деякому коефіцієнті витрати

$$\varepsilon = \left(1 + \frac{f_1}{f_2} \sqrt{\frac{\xi_2}{\xi_1}}\right)^{-1}$$

коефіцієнт гідравлічного опору апарата мінімальний. Це положення має важливе значення при визначенні режиму роботи апарата. Результати теоретичних розрахунків втрат тиску в апараті, які досліджувались, показали, що розходження з експериментальними даними не перевищує 10%. Так, наприклад, при фіктивній швидкості руху повітряного потоку $w = 3,7 \frac{M}{c}$ теоретично розраховані втрати тиску в апараті діаметром 140 мм із жалюзійною решіткою, коефіцієнт живого перерізу якої $k_p = 0,4$, становить $\Delta p = 1115$ Па, в апараті діаметром 160мм з такою ж решіткою $\Delta p = 1050$ Па. Експериментально визначені втрати тиску для цих апаратів відповідно становлять 1180 і 1000 Па, а отже, така методика цілком придатна для розрахунку втрат тиску в апаратах такої конструкції.

Втрати тиску у відцентрово–інерційних пиловловлювачах з жалюзійним відводом повітря можуть бути визначені і за формулою 4.1

Значення ξ для цих пиловловлювачів в залежності від величини коефіцієнта живого перерізу використаних жалюзійних решіток приведені в [88]; поправочні коефіцієнти на діаметр, запиленість газів, компоновку пиловловлювачів інших розмірів і інших умов роботи приймаються такими, як при розрахунку циклонів.

Оскільки в жалюзійно-вихрових пиловловлювачах, що досліджувались, використовувались такі ж жалюзійні решітки, був проведений розрахунок гідра-

влічного опору їх за формулою 4.1. При $\xi = 188$ (коефіцієнт живого перерізу решітки $k_p = 0,4$) і швидкості в поперечному перерізі апарата $w = 3,7 \text{ м/с}$ значення гідравлічного опору $\Delta p = 1550 \text{ Па}$.

Розходження з експериментально визначеним ($\Delta p = 1180 \text{ Па}$) доволі значне. Отже, використання цього методу визначення гідравлічного опору жалюзійно-вихрових пиловловлювачів без внесення певних коректив недоцільне.

Для двох конструкцій відцентрово-інерційних пиловловлювачів з жалюзійним відводом повітря – батарейного циклона з жалюзійними елементами і циклона з ступеневим відведенням пилу – успішним виявилось застосування деяких методик розрахунку гідравлічного опору протитечійних циклонів, 291. Тому цілком логічним виглядало рішення перевірити придатність цих методик для розрахунку гідравлічного опору жалюзійно-вихрових апаратів.

Результати розрахунків і експериментальні дані приведені в табл. 5.1.

Таблиця 5.1.

Результати розрахунків гідравлічного опору та експериментальних досліджень

Продуктивність Q , $\text{м}^3/\text{с}$	0,025	0,036	0,047	0,058	0,07
Швидкість в плані w , м/с	1,47	2,11	2,76	3,41	4,11
Вхідна швидкість u_i , м/с	4,0	5,7	6,9	9,0	11,4
Вихідна швидкість u_e , м/с	1,8	2,7	3,2	4,2	5,1
Гідравлічний опір Δp , Па (за методикою [258])	183,7	368,5	757,2	949,4	1092,3
Гідравлічний опір Δp , Па (за методикою [291])	197,4	380,6	782,4	975,2	1175,4
Експериментальні значення Δp , Па	252,2	430,7	820,4	1090,3	1250,8

Слід зауважити, що розрахунок проводився лише за тими методиками, які використовувались для вказаних апаратів з жалюзійним відводом повітря –

батареїного циклона з жалюзійними елементами і циклона з ступеневим відведенням пилу.

Суть методики, викладеної в [258], ґрунтується на врахуванні двох факторів: втраті тиску на вході в апарат і втраті тиску внаслідок тертя об стінки, а також втраті тиску в центральній області і на вході у вихідну трубу.

Метод розрахунку, викладений в [291], полягає у визначенні втрат тиску в різних точках через швидкісний напір: на вході, на виході, всередині апарата.

В обох методах обов'язковим є врахування розмірів пиловловлювачів: діаметра, висоти, глибини занурення вихлопної труби, площі поверхні, яка контактує з газами, площі поперечного перерізу вхідного патрубка. Безумовно, що при розрахунках опору жалюзійно–вихрових пиловловлювачів враховувались його конструктивні особливості: наявність жалюзійної решітки, подача повітря двома потоками і ін.

Що стосується експериментальних даних, з якими порівнюються результати теоретичних розрахунків, то вони приведені у попередньому розділі роботи.

Приведені розрахунки показали, що для оцінки величини гідравлічного опору жалюзійно–вихрових пиловловлювачів можуть бути застосовані вказані методики розрахунку, рекомендовані як для апаратів із зустрічними закрученими потоками, так і протитечійних циклонів з внесенням відповідних коректив на особливості принципу дії і конструкції. Вони можуть бути складовою частиною загальної методики розрахунку цих пиловловлювачів.

5.1.2. Батарейний циклон з жалюзійними елементами

При розробці методики розрахунку обладнання часто за основу беруть методики розрахунку інших подібних апаратів, вносять в них певні корективи, зумовлені особливостями даного обладнання, і співставляють дані розрахунків і результати експериментів.

Для створеного батарейного циклона з жалюзійними елементами, в якому поєднані принципи дії циклонних і жалюзійних пиловловлювачів, при розробці такої методики повинні враховуватись особливості як циклонів, так і жалюзійних апаратів.

Для циклонів розроблено декілька методів розрахунку їх гідравлічного опору. По-різному враховуючи фактори, що впливають на величину гідравлічного опору в цих апаратах, їх автори одержують результати, які часто не лише не співпадають, але і значно розходяться між собою [219].

По-різному здійснюється перехід від результатів, одержаних для одиночних апаратів, до апаратів, скомпонованих в групи.

Для жалюзійних пиловловлювачів в більшості випадків оцінка величини гідравлічного опору проводиться разом з додатковим пиловловлювачем, що встановлюється після них.

Для створеного батарейного циклона з жалюзійними елементами було вирішено провести порівняльну оцінку відомих методів розрахунку гідравлічного опору циклонів з метою перевірки придатності їх для даного апарата.

Вибір циклонів як базових апаратів для порівняння зумовлений тим, що конструкція батарейного циклона розроблялась у відповідності з рекомендаціями проектування циклонів [96,195 , 227].

Однак циклонні елементи цього пиловловлювача принципово відрізняються від елементів класичних циклонів. Основою їх конструкції є відцентрово-інерційний пиловловлювач з жалюзійним відводом повітря [2]. За показниками гідравлічного опору і ефективності пиловловлювання він переважає циклони, а розроблена на основі досліджень методика розрахунку дозволяє визначити всі параметри цього пиловловлювача.

Для перевірки можливої придатності застосування методики розрахунку цього апарата як основи методики розрахунку створеного батарейного циклона з жалюзійними елементами було вирішено поряд з методиками розрахунку цик-

лонів провести розрахунок гідравлічного опору батарейного циклона і за методикою розрахунку відцентрово-інерційного пиловловлювача з жалюзійним відводом повітря.

Слід відзначити, що при проведенні розрахунків створеного батарейного циклона за методиками розрахунків одиночних циклонів потрібно враховувати відмінність входу повітряного потоку в апарат – тангенціальний в одиночних циклонах і через закручуючі елементи між корпусом і вихідною трубою в елементах батарейного циклона. Для проведення розрахунків циклонні елементи приймалися такими, як відповідні їм за розмірами одиночні циклони з тангенціальним патрубком вводу повітряного потоку.

Найважливіші етапи розрахунків приводяться нижче.

Як уже згадувалось вище, в циклонах розрізняють такі перепади тиску (зменшення або збільшення): втрати тиску у вхідній трубі внаслідок тертя; втрати, обумовлені розширенням або стисненням газу на вході в циклон; втрати в циклоні внаслідок тертя об стінки; втрати кінетичної енергії в циклоні; втрати на вході у вихлопну трубу; гідростатичний тиск між вхідною і вихідною трубою; рекуперація енергії у вихідній трубі [219].

В той же час, як одні автори [291] пропонують детальні теорії, які враховують ряд причин перепаду тиску, інші [278] вважають, що втрати газом кінетичної енергії в циклоні настільки переважають втрати від усіх інших причин, що тільки ці втрати і повинні враховуватись. В [278] приводиться вираз для визначення цього перепаду в залежності від швидкостей на вході і безрозмірного коефіцієнта втрати тиску:

$$\Delta p = \xi \frac{u_i^2 (\rho + \rho'_g)}{2}, \quad (5.10)$$

де Δp – перепад тиску, Па;

ξ – безрозмірний коефіцієнт втрати напору;

u_i – швидкість газу на вході в циклон, м/с;

ρ – густина газу, кг/м³;

$\rho'_q = c(\rho_q - \rho)$ – густина частинок з врахуванням концентрації c , кг/м³.

Слід зауважити, що хоч теоретично густина середовища збільшується внаслідок наявності частинок, і це повинно було б привести до збільшення перепаду тиску у відповідності з цим рівнянням, на практиці, з інших причин, наявність частинок зменшує перепад тиску в циклоні [78, 219].

Автор [258] пропонує детально розроблений метод розрахунку коефіцієнта втрати тиску, що ґрунтується на двох факторах: на втраті тиску на вході в циклон і втраті тиску внаслідок тертя об стінки (позначені індексом i), а також на втраті тиску в центральній області і на вході у вихідну трубу (позначені індексом e).

Коефіцієнти втрати тиску ξ виражаються через швидкість газів на вході, рівню $u_{\tau, \max}$ і задаються у вигляді функції від коефіцієнта опору ε , який визначається за формулою

$$\xi = \frac{\varepsilon}{\left(\frac{a \cdot b}{0,785 D_e^2}\right)^2 \cdot \left(\frac{u_{\tau, \max}}{u_e}\right)^2}, \quad (5.11)$$

де a – висота вхідного патрубку, м;

b – ширина вхідного патрубку, м;

D_e – діаметр вихідної труби циклона, м;

u_e – швидкість газу на вході у вихідну трубу, м/с.

Коефіцієнт опору є сумою двох компонентів

$$\varepsilon = \varepsilon_i + \varepsilon_e, \quad (5.12)$$

які можуть бути знайдені за такими виразами

$$\varepsilon_i = \frac{\Delta p_i}{u_{\tau, \max}^2 (\rho + \rho'_v)} = \frac{D_e}{D} \left\{ \frac{I}{1 - \left[\frac{2u_{\tau, \max} (H - S) \mu'}{u_e D_e} \right]^2} - I \right\}; \quad (5.13)$$

$$\varepsilon_e = \frac{\Delta p_e}{u_{\tau, \max}^2 (\rho + \rho'_v) \cdot 2g} = \frac{K}{\left(\frac{u_{\tau, \max}}{u_e} \right)^{2/3}} + I, \quad (5.14)$$

де D – діаметр циклона, м;

H – висота циклона, м;

S – глибина вихідної труби циклона, м;

K – конструкційний коефіцієнт втрат.

Співвідношення швидкостей $\frac{u_{\tau, \max}}{u_e}$ було виражене через розміри циклона, коефіцієнт тертя газ–стінка μ' і конструкційний коефіцієнт втрат на вході α .

$$\frac{u_{\tau, \max}}{u_e} = \frac{\pi D_e (D - b)}{2ab\alpha + \pi(H - S)(D - b)\mu'}, \quad (5.15)$$

Величина α залежить від форми входу і може бути більшою, або меншою за одиницю.

Автор [219] визначив $\xi / \frac{ab}{0,785 D_e^2}$ для ряду співвідношень $\frac{u_{\tau, \max}}{u_e}$.

Його величина, як і величина K , залежить від форми входу в трубу.

Отже, для розрахунку коефіцієнта втрати тиску ξ необхідно знайти значення ε_i і ε_e за рівняннями (5.3) і (5.14) і співвідношення $\frac{u_{\tau, \max}}{u_e}$ за рівнянням (5.15), а потім застосувати рівняння (5.11).

Альтернативний метод розрахунку втрати тиску, запропонований в [291], ґрунтується на визначенні в різних точках втрат тиску, що виражається через швидкісний напір за формулою $\frac{u^2 (\rho + \rho'_v)}{2g}$:

- 1) на вході – 1-й швидкісний напір $\frac{u_i^2 (\rho + \rho'_q)}{2g}$;
- 2) на виході – 2-й швидкісний напір $\frac{u_e^2 (\rho + \rho'_q)}{2g}$;
- 3) втрати всередині циклона.

Крім того, втрати, які виникають у вхідній і вихідній трубах, повинні бути розраховані за нормальними рівняннями для перепаду тиску в газоходах (рівняння Фаннінга). Автор запропонованого методу вважає, що втрати всередині циклона є втратами тертя об стінку і втратами кінетичної енергії. Було знайдено, що втрата кінетичної енергії є подвоєна різниця між швидкісним напором на вході і на периферії внутрішньої області, тобто $\frac{(\rho + \rho'_q)(u_{\tau, max}^2 - u_i^2)}{g}$, тоді як коефіцієнт втрат на тертя є відношенням окружної швидкості u_i' на радіусі входу $\left(\frac{D}{2} - \frac{b}{2}\right)$ до лінійної швидкості у вхідному газоході u_i , тобто

$$\varphi = \frac{u_i'}{u_i}, \quad (5.16)$$

$$\varphi = \frac{\sqrt{\frac{D_e}{2(D-b)} + \frac{4GA}{ab}} - \sqrt{\frac{D_e}{2(D-b)}}}{2 \frac{GA}{ab}}, \quad (5.17)$$

де G – постійна тертя (безрозмірна константа втрат на тертя Стентона і Панелла, рівна 0,05 для газових циклонів);

– площа поверхні циклона, яка контактує з газами, m^2 ;

ab – площа поперечного перерізу вхідного патрубку, m^2 ;

Значення коефіцієнта втрат на тертя φ може бути знайдене із графіка залежності φ від $\frac{2(D-b)}{D_e}$ для різних значень $\frac{G \cdot A}{a \cdot b}$ [219].

Тоді повна втрата тиску може бути розрахована із комбінації коефіцієнтів втрат:

$$\Delta p = \frac{(\rho + \rho'_q)}{2g} \left\{ u_i^2 \left[2\varphi \frac{2(D-b)}{D_e} \right] + 2u_e^2 \right\}. \quad (5.18)$$

Гідравлічний опір відцентрово–інерційних пиловловлювачів з жалюзійним відводом повітря може бути визначений двома способами:

а) за формулою 4.1

Значення ξ і швидкостей для цих пиловловлювачів приведені в [97]; поправочні коефіцієнти на діаметр, запиленість газів, компоновку для пиловловлювачів інших розмірів і інших умов роботи приймаються такими, як при розрахунках циклонів;

б) шляхом графічного розв'язку залежності $\Delta p = kQ^m$,

де k = коефіцієнт пропорційності,

Q – витрата газу, м³/с;

m – показник степені;

у вигляді $\lg \Delta p = \lg k + m \lg Q$. Такі залежності для чотирьох різновидностей відцентрово–інерційних пиловловлювачів приведені там же [97].

За цими методиками розрахований гідравлічний опір батарейного циклона з жалюзійними елементами при тих параметрах (швидкості, витрати, розміри), при яких проводились його експериментальні дослідження.

Порівняння даних теоретичних розрахунків з результатами експериментальних досліджень дає можливість не лише оцінити придатність даних методик для розрахунку гідравлічного опору створеного апарата, але і провести їх порівняльну оцінку.

Розходження між експериментальними даними і розрахунками за методом [258] складає приблизно 100%, тобто розрахункові величини вдвічі більші за одержані при проведенні експериментів. Це розходження може бути зумов-

лене декількома причинами. Перш за все, неповним врахуванням при теоретичних розрахунках всіх факторів, що впливають на перепад тиску, особливо тих, що його зменшують. По-друге, методика розрахунку розроблена для одиночних циклонів з тангенціальним входом газу, а вплив закручуючих апаратів в циклонних елементах батарейного циклона не такий значний. Третьою впливовою причиною є те, що опір відцентрово-інерційного пиловловлювача з жалюзійним відводом повітря, який є прообразом застосованих циклонних елементів в створеному батарейному циклоні, нижчий за опір циклонів.

Ще більше розходження між результатами теоретичних розрахунків за методом [291] і експериментальними даними, і також в бік переважання розрахункових величин гідравлічного опору над дослідними. Причини тут також можуть бути такими ж, що вказані вище. Крім того, на мій погляд, в цій методиці втрати тиску в циклоні надто деталізовані, що не завжди близьке до дійсності.

Найменше розходження між даними теоретичних розрахунків і даними експериментів є при застосуванні методики, запропонованої в [97]. Вона складає приблизно 1,5 раза. Це розходження в повній мірі може бути пояснене вказаними вище причинами, і саме ця методика може бути використана з внесенням певних поправок для розрахунку гідравлічного опору створеного батарейного циклона з жалюзійними елементами.

На рис. 5.2 представлені результати експериментальних досліджень і результати теоретичних розрахунків гідравлічного опору батарейного циклона за трьома описаними вище методами.

Порівняння результатів теоретичних розрахунків з результатами експериментальних досліджень гідравлічного опору створеного батарейного циклона з жалюзійними елементами дає можливість зробити висновки про придатність деяких з описаних методик для розрахунку опору даного апарата. Крім того, результати експериментальних досліджень свідчать про те, що гідравлічний опір його нижчий від опору батарейних циклонів інших конструкцій. Це підтверджує

доцільність його створення і те, що процес очищення в ньому можна проводити з меншими затратами.

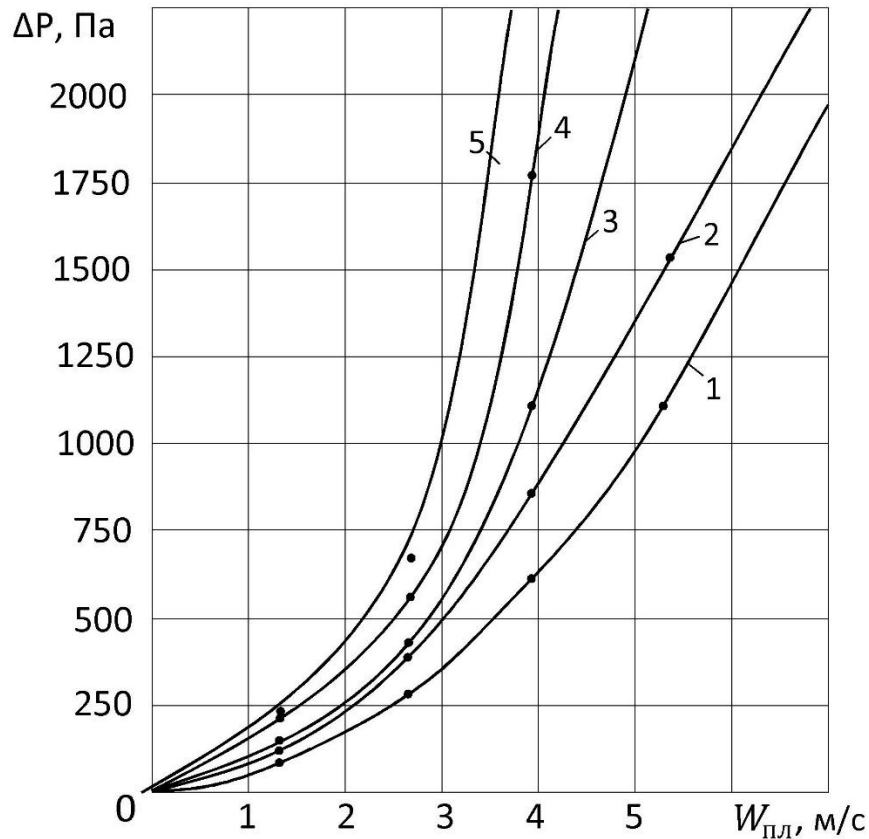


Рис. 5.2. Гідравлічний опір батарейного циклона з жалюзійними елементами: 1 - з направляючим апаратом типу «гвинт» (експериментальні дані); 2 - 1) з направляючим апаратом типу «розетка» (експериментальні дані); 3) дані розрахунків за методикою [97]; 4 - дані розрахунків за методикою [258]; 5 - дані розрахунків за методикою [291]

5.1.3. Циклон з ступеневим відведенням пилу

Для теоретичного визначення гідравлічного опору цього пиловловлювача, так же, як і двох попередніх апаратів – жалюзійно-вихрового і батарейного циклона з жалюзійними елементами, було визнано найдоцільнішим рішенням використати найпоширеніші методики розрахунку цього показника для циклонів [7, 44, 81, 156, 217, 219, 232, 240, 258, 291], адже в основі його конструкції є конструкція циклона НИИОГ аз ЦН-11, і методику розрахунку відцентрово-інерцій-

ного пиловловлювача з жалюзійним відводом повітря [97], оскільки в ньому використано основний елемент цього апарата – циліндричну жалюзійну решітку. Такі ж решітки використані як в жалюзійно–вихровому пиловловлювачі, так і в циклонних елементах батарейного циклона з жалюзійними елементами.

Хоч використання методики розрахунку гідравлічного опору циклонів для розрахунку опору батарейного циклона з жалюзійними елементами ускладнювалося тим, що в циклонах і елементах батарейного циклона різний підвід запиленого потоку в апарата (тангенціальний і осьовий), і доводилось умовно приводити елементи батарейного циклона до вигляду одиночного циклона тієї ж продуктивності, результати теоретичних розрахунків і експериментальних досліджень були цілком придатні для порівняння, а розходження між ними зумовлювались факторами, які знаходили логічне обґрунтування. Оскільки циклон з ступеневим відведенням пилу найближчий за конструкцією до циклонів, використання методик розрахунку циклонів для його розрахунку найдоцільніше.

Суть і послідовність проведених розрахунків викладаються нижче. Оскільки при розрахунках будуть використовуватись ті ж формули, що і при розрахунках батарейного циклона з жалюзійними елементами, записи їх доцільно не приводити, а посилатись на приведені раніше з вказівками, які значення параметрів циклона з ступеневим відведенням пилу будуть використовуватись.

Отже, при розрахунках гідравлічного опору циклона з ступеневим відведенням пилу за методикою [258] за формулою (5.11) визначається коефіцієнт втрати тиску, що виражається через швидкість газів на вході в апарат $u_{\tau, max}$ і задається у вигляді функції від коефіцієнта опору ε .

Коефіцієнт опору ε , згідно з формулою (5.12), є сумою двох складових ε_i і ε_e . ε_i знаходиться за формулою (5.13), а ε_e за формулою (5.14).

Співвідношення швидкостей $\frac{u_{\tau, max}}{u_e}$, що виражається через розміри циклона, коефіцієнт тертя газ–стінка μ' і конструкційний коефіцієнт втрат на вході α , знаходиться за формулою (5.15).

При розрахунку втрати тиску, що ґрунтується на визначенні втрат тиску в різних точках через швидкісний напір [291]:

- 1) на вході $-\frac{u_i^2(\rho + \rho'_i)}{2}$;
- 2) на виході $-\frac{u_e^2(\rho + \rho'_e)}{2}$;
- 3) втрати всередині циклона

використовують формули (5.16), (5.17), (5.18). Значення розмірів елементів циклона, що входять до складу цих формул, беруть із табл. 2.1.

Якщо ж скористатися методикою визначення втрат тиску, застосувавши формулу 4.1 для відцентрово–інерційних пиловловлювачів з жалюзійним відводом повітря [97], то значення ξ для цих пиловловлювачів від величини коефіцієнта живого перерізу використаних жалюзійних решіток приведені там же; поправочні коефіцієнти на діаметр, запиленість газів, компоновку пиловловлювачів інших розмірів і інших умов роботи приймаються такими, як при розрахунку циклонів.

Коли ж прийняти до уваги метод визначення втрат тиску шляхом розв'язку залежності $\Delta p = kQ^m$ у вигляді $\lg \Delta p = \lg k + m \lg Q$, то такі залежності для чотирьох різновидностей відцентрово–інерційних пиловловлювачів з різними коефіцієнтами живого перерізу застосованих жалюзійних решіток також приведені в [97].

За приведеними вище методиками розраховувався гідравлічний опір створеного циклона з ступеневим відведенням пилу при тих параметрах (швидкості, витрати, розміри), при яких проводились його експериментальні дослідження.

Співставлення даних теоретичних розрахунків з результатами експериментальних досліджень дало можливість не лише оцінити придатність використаних методик для розрахунку гідравлічного опору створеного пиловловлювача, але також провести їх порівняльну оцінку.

Так, розрахунки за методикою [258] показали, що розходження між теоретичними і експериментальними значеннями дуже значні. Причиною таких розходжень, на мій погляд, є те, що відношення величин вхідної і вихідної швидкостей повітряного потоку для циклонів становить 2,85, а для створеного циклона з ступеневим відведенням пилу тієї ж продуктивності – 6,26. А саме відношення $\frac{u_i}{u_e}$ є визначальним у формулах (5.11), (5.13), (5.14). І якщо для циклонів розходження між теоретичними і експериментальними значеннями часто більші, ніж вдвічі, то для створеного пиловловлювача з ступеневим відведенням пилу вони ще більші.

Результати розрахунків за методами [291] і [97] досить близькі до даних експериментальних досліджень. Вони свідчать придатність їх для розрахунку гідравлічного опору створеного циклона з ступеневим відведенням пилу практично без будь-яких коректив.

Результати розрахунків за всіма використаними методами і дані експериментальних досліджень приведені в табл.5.2.

Таблиця 5.2.

Результати розрахунків гідравлічного опору та результати експериментальних досліджень

Продуктивність Q , м ³ /с	0,167	0,25	0,333	0,417	0,472	0,514
Швидкість в плані $w_{пл}$, м/с	1,33	1,99	2,65	3,32	3,76	4,09
Вхідна швидкість u_i , м/с	10,9	16,28	21,68	27,16	30,76	33,46
Вихідна швидкість u_e , м/с	1,74	2,6	3,47	4,34	4,92	5,35
Гідравлічний опір Δp , Па (за методикою [258])	674,8	1505,4	2669,7	4189,9	5374,3	6359,2
Гідравлічний опір Δp , Па (за методикою [291])	125,3	232,4	495,9	778,2	988,4	1181,0
Гідравлічний опір Δp , Па (за методикою [100])	108,0	243,0	431,9	677,9	869,4	1028,9
Експериментальні значення Δp , Па	126,3	282,8	501,4	795,0	1009,4	1194,4

На рис. 5.3 приведені графіки залежностей гідравлічного опору циклона з ступеневим відведенням пилю, побудовані за результатами розрахунків і даними експериментальних досліджень.

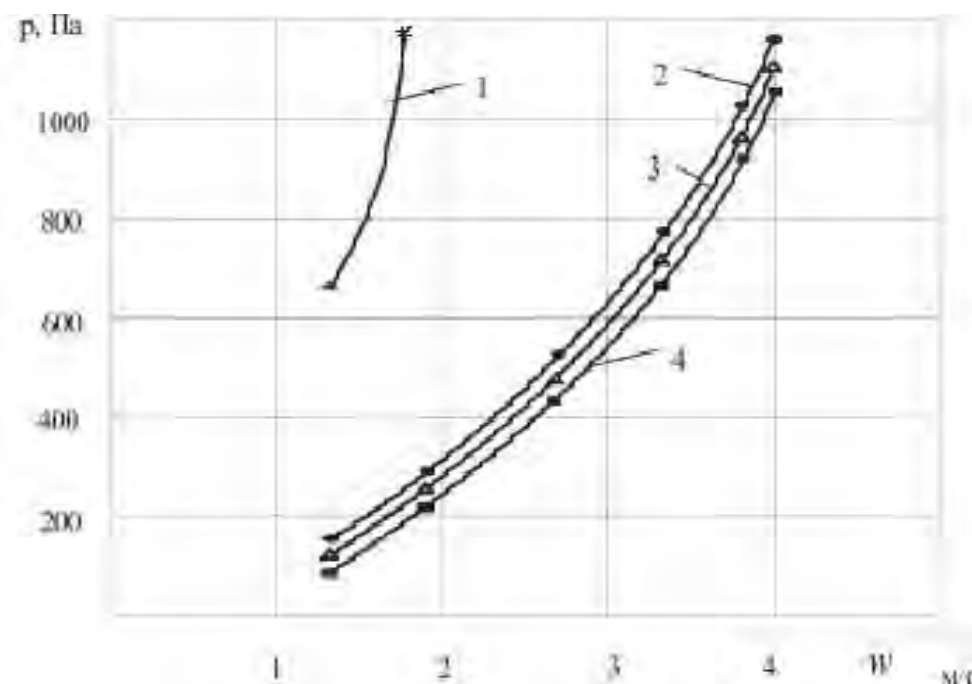


Рис. 5.3. Залежність гідравлічного опору від швидкості повітряного потоку:
1 – розраховані за методикою [258]; 2 – експериментальні дані; 3 – розраховані за методикою [291]; 4 – розраховані за методикою [97]

Отримані результати теоретичних розрахунків і їх порівняння з результатами експериментальних досліджень дозволяють зробити висновок про придатність методик [291] і [97] для розрахунку гідравлічного опору створеного циклона з ступеневим відведенням пилю. Вони можуть використовуватись як складова частина методики розрахунку конструктивних розмірів і показників роботи цього пиловловлювача.

За цими ж методиками розрахований гідравлічний опір пиловловлювача діаметро 0,1 м. Результати розрахунків також підтверджують придатність вказаних методик для розрахунку гідравлічного опору створеного пиловловлювача – циклона зі ступеневим відведенням пилю.

5.2. Оцінка придатності застосованих способів розрахунків і можливість їх практичного застосування

Для кожного із трьох пиловловлювачів, які досліджувалися, така оцінка проводилась, і вказувались найпридатніші із методик для цих апаратів. З метою в'яснення того, яка із методик найкраще підходить для розрахунку гідравлічного опору всіх трьох апаратів, тобто могла б бути універсальною для них, було визнано доцільним звести всі результати таких розрахунків і експериментальних даних в одну таблицю і на її основі провести загальну оцінку.

Таблиця 5.3.

Результати теоретичних розрахунків гідравлічного опору пиловловлювачів і їх порівняння з даними експериментальних досліджень

Тип пиловловлювача	Жалюзійно-вихровий			Батарейний циклон з жалюзійними елементами 8 елементів \varnothing 0,1м	Циклон із ступеневим відведенням пилу	
	0,14	0,15	0,16		0,4	0,1
Діаметр апарата (елемента) D , м	0,14	0,15	0,16	8 елементів \varnothing 0,1м	0,4	0,1
Оптимальна продуктивність Q , м ³ /с	0,056	0,065	0,07	0,28	0,44	0,0275
Швидкість в плані w , м/с	3,7	3,7	3,7	3,5	3,5	3,5
Вхідна швидкість u_i , м/с	9,1	9,4	9,77	3,5	28,03	27,5
Вхідна швидкість u_e , м/с	6,22	6,5	5,8	12,7	9,9	10,2
Гідравлічний опір Δp , Па (за методикою [258])	103	1060	1092	3245	4709	3997
Гідравлічний опір Δp , Па (за методикою [291])	112	1150	1175	1560	874	820
Гідравлічний опір Δp , Па (за методикою [97])	149	1523	1550	1020	762	711
Експериментальні значення Δp , Па	121	1233	1250	675 (гвинт), 750 (розетка)	850	790

Якщо судити за даними, приведеними в табл. 5.3, то для жалюзійно–вихрового пиловловлювача найпридатнішою із приведених там методик розрахунку гідравлічного опору цього апарата можна рекомендувати методику [291]. Теоретично розраховане значення гідравлічного опору за цією методикою для апарата діаметром 0,16 м складає 1175 Па. Експериментально визначена величина опору в тих умовах, параметри яких закладені в розрахункові рівняння, складає 1250 Па. Розходження між експериментальними і теоретично розрахованими значеннями не перевищує 6%.

Розходження між експериментальними і теоретично розрахованими значеннями при використанні методики [219] складає 12,6%.

При використанні методики [97] розходження складає 24%.

Отже, найпридатнішою для жалюзійно–вихрового пиловловлювача є методика [291], за якою гідравлічний опір цього апарата можна розрахувати з найбільшою точністю.

Хоч варто зауважити, що і методика [219] і може бути застосована для оцінки величини гідравлічного опору цього апарата.

А от використання методики [97] для визначення гідравлічного опору цього апарата без внесення певних коректив недоцільне.

Для батарейного циклона з жалюзійними елементами розходження між експериментальними даними і результатами розрахунків за методикою [291] становить трохи більше 100%, тобто розрахункові величини вдвічі більші за одержані при проведенні експериментів. Це розходження може бути зумовлене декількома причинами. Перш за все, неповним врахуванням при теоретичних розрахунках всіх факторів, що впливають на перепад тиску, особливо тих, що його зменшують. По-друге, методика ця розроблена для одиночних циклонів з тангенціальним входом газу, а вплив закручуючих апаратів в циклонних елементах батарейного циклона не такий значний. Третьою важливою причиною є те, що опір відцентрово-інерційного пиловловлювача з жалюзійним відводом повітря,

який є прообразом застосованих циклонних елементів в створеному батарейному циклоні, є нижчим за опір циклонів.

Ще більше розходження між результатами теоретичних розрахунків за методикою [258] і експериментальними даними і також в бік переважання розрахункових величин над дослідними. Причини тут можуть бути тими ж, що вказані вище для методики [291]. Крім того, в цій методиці втрати тиску у циклоні також дуже деталізовані, що не завжди відповідає дійсності.

Найменше розходження між даними теоретичних розрахунків і даними експериментів спостерігається при використанні методики [97]. Воно складає приблизно 1,5 раза. Це розходження може бути в повній мірі пояснене вказаними вище причинами, і саме ця методика з внесенням певних поправок може бути використана для розрахунку гідравлічного опору створеного батарейного циклона з жалюзійними елементами.

Що стосується гідравлічного опору циклона з ступеневим відведенням пилу, то тут, перш за все, необхідно відмітити цілковиту непридатність для його розрахунку методики [258]. Розходження між теоретичними і експериментальними даними тут перевищує 5 разів як для апарата діаметром 0,4м, так і для апарата діаметром 0,1 м.

Розходження між даними теоретичних розрахунків і даними експериментальних досліджень (в бік збільшення даних розрахунків) за методикою [291] становить (для апарата діаметром 0,4м) 3%, а при використанні методики [97] (в бік переваги експериментальних даних) становить 10%.

Для апарата діаметром 0,1 м ці розходження становлять відповідно 4% і 10%.

Отже, саме ці методики найпридатніші для розрахунку гідравлічного опору циклона з ступеневим відведенням пилу.

Якщо ж говорити про універсальну методику, яка б дозволяла з найбільшою точністю розраховувати гідравлічний опір всіх трьох апаратів, то, як свід-

чить проведений аналіз, її для цих апаратів немає. Так, наприклад, якщо для жалюзійно–вихрового апарата найпридатнішою є методика [291], то для батарейного циклона з жалюзійними елементами – методика [97], а для циклона з ступеневим відведенням пилу – методика [291].

Отже, для оцінки величини гідравлічного опору за теоретичними розрахунками для кожного із трьох типів запропонованих пиловловлювачів необхідно використовувати різні методики із приведених вище.

5.3. Методи розрахунку ефективності пиловловлювання в створених апаратах

Результати експериментальних досліджень нового обладнання є основою для внесення можливих змін в його конструкцію, а інколи і для висновків про недоцільність створення цього обладнання чи застосування його в тих чи інших умовах, вони дають всі необхідні дані для розробки методики розрахунку обладнання, наявність якої є обов'язковою умовою при вирішенні питання про його практичне застосування.

Ці ж результати є критерієм достовірності математичних моделей, які створюють для опису процесів, що протікають в апаратах. Наявність таких моделей дає можливість провести попередню оцінку показників роботи обладнання з метою визначення придатності його для застосування в тих чи інших умовах виробництва. Ці математичні моделі поділяються на детерміновані, які базуються на аналізі сил, що діють на частинки пилу, і стохастичні, які оцінюють ступінь впливу окремих факторів на процеси у вигляді критеріїв, до складу яких ці фактори входять.

Якщо під математичною моделлю розуміють сукупність співвідношень, які зв'язують характеристики процесу з параметрами об'єкта, який досліджується, то у відповідності із суттю явищ, які протікають в пилоочисних апаратах, математична модель процесу повинна відображати взаємозв'язок процесу руху твердих частинок в апараті з його ефективністю.

Для одних видів пилоочисного обладнання існує значна кількість математичних моделей, для інших – їх небагато. Що стосується апаратів, принципи дії яких поєднані в створених пиловловлювачах, – циклонних і жалюзійних, то для перших існує значна кількість досліджень в цьому напрямі [8, 13, 14, 17, 18, 21, 26, 29, 30, 37, 38, 43-45, 52, 55, 76, 80, 90, 91, 148, 149, 151, 154, 213, 214, 223, 225, 237-241, 245, 247, 249, 250], для других таких моделей одиниці [27, 28, , 88, 153, 217, 228, 255].

Слід зауважити, що в теоретичних моделях, що використовуються для оцінки ефективності звичайного протитечійного циклона, приймаються ряд припущень, які часто не підтверджуються експериментально, тому такі розрахунки носять досить наближений характер.

Інші методи ґрунтуються на використанні експериментальних коефіцієнтів, які дозволяють побудувати криву фракційної ефективності із значним ступенем точності.

Припущення, які приймаються в різних підходах до розрахунку критичного діаметра частинок (тобто розміру частинок, які за розрахунками повинні вловлюватись із 100% ефективністю), завжди супроводжуються різними поправками, які змогли б зробити оцінку реалістичнішою.

Так, наприклад, основне припущення ряду авторів [219] заключається в тому, що для вловлювання частинка повинна досягнути стінки циклона при русі поперек газового потоку, який зберігає свою форму після входу в циклон. До інших припущень відносяться такі: частинки не взаємодіють між собою; ймовірність зриву і виносу частинки після того, як вона досягла стінки, дуже мала; рух частинки по відношенню до газового потоку може описуватись законом Стокса; можна знехтувати ефектами підйомної сили; циклони в перерізі мають форму циліндра D з перерізом входу $a \cdot b$, а також тангенціальна сила частинок постійна і не залежить від їх місцезнаходження.

В більшості робіт при розгляді циклонної сепарації до останнього часу при теоретичному розрахунку такої сепарації приймали, що тангенціальна швидкість частинки співпадає із швидкістю середовища, і розглядали радіальну, відносну швидкість, яка виникає під дією відцентрової сили [219].

В літературі приводяться формули для визначення мінімального діаметра, тобто розміру найменших частинок, які повністю сепаруються із криволінійного потоку в циклоні в залежності від швидкості потоку повітря і геометрії циклона. Формули відрізняються за написанням, але всі виводяться із однієї і тієї ж умови, а саме рівності відцентрової сили силі опору середовища. Задаючись різною тривалістю руху частинок і т.п., багато дослідників отримали мало чим відмінні між собою формули для визначення розміру найменших частинок, що входять найдалше від зовнішньої стінки каналу, але які ще встигають досягти її до того, як вийти за межі повороту [191].

Виявилось, що для розрахунку циклонів ці формули мало придатні. Всі вони встановлюють надзвичайно високу ефективність – повне відділення порівняно малих частинок. В дійсності ж повне осадження окремих фракцій не відбувається і часто спостерігається проскок дуже крупних частинок. Спостерігається лише зростання ефективності при збільшенні розміру частинок.

Невідповідність теорії експериментам пояснюється неповним врахуванням складових сил інерції, особливо на початковій ділянці сепарації, а також впливом виникаючих циркуляційних течій [62, 191, 63].

Аеродинамічна сила F , що діє на частинку під впливом радіального стоку, рівна:

$$F = \frac{6\pi r \mu_n \Phi}{x}, \quad (5.19)$$

де r – радіус частинки, м;

μ_n – динамічна в'язкість повітря, Па · с;

Φ – сток на одиниці висоти H циклона, тобто

$$\Phi = \frac{Q}{2\pi H} \left[\frac{m^2}{c} \right], \quad (5.20)$$

де x – відстань частинки від осі циклона, м.

Під впливом цієї сили частинки набувають деякого додаткового радіального прискорення.

Деякі дослідники [291] пропонували врахувати радіальний сток, вводячи другу необхідну умову сепарації, а саме умову рівності відцентрової сили частинки, що знаходиться на границі осьової течії, захоплюючій силі радіального стоку. За цією концепцією зрівноважені таким чином частинки обертаються на стаціонарній кільцевій орбіті і мають однакову ймовірність бути знесеними у вихлопну трубу, або ж залишитись в циклоні і бути вловленими.

Що стосується жалюзійних пиловловлювачів, то існує лише декілька теоретичних досліджень процесу сепарації в цих апаратах. Однак всі вони розглядають або конічні інерційні пиловловлювачі (ІП), зібрані із багатьох конічних кілець, закріплених в каркасі з щілинами між кільцями 4,2 мм, або пластинчасті жалюзійні пиловловлювачі, розроблені у ВТІ ім. Ф.Е. Дзержинського. Лопаті жалюзі цих апаратів виготовляють із кутників 40x40 мм. В залежності від ширини вхідної камери (209 ÷ 1425 мм) беруть 11 ÷ 75 лопатей довжиною 595 ÷ 4038 мм. Лопаті збирають в плоскі пакети, що розміщуються в газозоді під кутом 18 ÷ 20° одна до одної [191, 216].

В апаратах обох видів запылений газовий потік рухається паралельно до їх осі. Найповніше, якщо судити з аналізу наявної інформації, теорія руху і сепарації твердих частинок в таких пиловловлювачах викладена в [217].

Однак для всіх трьох створених пиловловлювачів, про які йдеться в даній дисертаційній роботі, ця теорія не може бути застосована, тому що в цих апаратах, на відміну від вказаних жалюзійних пиловловлювачів, запылений газовий потік обертається навколо жалюзійної решітки, виконаної у вигляді циліндричного барабана і встановленої всередині циліндричного корпусу пиловловлювача.

Очевидно, що і теорія сепарації в циклонних пиловловлювачах в усіх трьох створених і досліджених експериментально апаратах може бути застосована лише з врахуванням особливостей процесу сепарації в них – поєднання принципів дії циклонних і жалюзійних апаратів.

В цьому плані варто коротко проаналізувати результати теоретичного дослідження процесу сепарації в створених раніше відцентрово–жалюзійних пиловловлювачах з жалюзійним відводом повітря [77], з метою вивчення можливості застосування деяких результатів цих досліджень для створених пиловловлювачів.

При дослідженні відцентрово–інерційного пиловловлювача із спіральною жалюзійною решіткою [1], який є одним із перших апаратів, в якому поєднані принципи дії циклонних і жалюзійних пиловловлювачів, розглядається рух газового потоку як накладення один на одного двох потоків: плоского стоку і плоского вихору. Апарат при цьому умовно розбивається на окремі участки, на яких визначаються траєкторії руху частинок різних розмірів. При цьому кінцева точка траєкторії на попередньому участку використовувалась для задання початкових умов при розрахунку траєкторії на наступному участку.

Як стверджує автор [27], ефективність пиловловлювання отримана при розрахунках за цією моделлю, є дещо завищеною в порівнянні з ефективністю, визначеною експериментально.

Недоліками цієї моделі є і те, що в ній не показано, як визначається загальна ефективність, адже розраховуються траєкторії руху частинок різних розмірів, тобто досліджується полідисперсний пил, а не монодисперсний.

Крім того, непереконливим є твердження автора [27] про те, що частинки різних розмірів, які мають однаковий час релаксації, розрахований за формулою:

$$\tau = \frac{\rho_c d^2}{18\mu}, \quad (5.21)$$

де ρ_c – густина частинки, кг/м³;

d – діаметр частинки, м;

μ – в'язкість повітря, Па · с,

мають однакові траєкторії руху.

А саме це твердження представляється найпереконливішим доказом достовірності цієї математичної моделі.

Суть теоретичного розрахунку ефективності пиловловлювання у відцентрово–інерційному пиловловлювачі з циліндричною жалюзійною решіткою [2,97] полягає у визначенні траєкторій руху частинок різних розмірів, що входять в апарат в різних точках вхідного патрубка. При відомому числі обертів пилогазового потоку в апараті визначають, частинки яких розмірів і з якого перерізу вхідного патрубка за час перебування в апараті можуть потрапити на жалюзійну решітку, а яких досягають стінки його корпусу і опускаються вниз апарата біля стінки, або, не встигаючи досягнути стінки корпусу, все таки видаляються із пиловловлювача через патрубок виводу пилу, в який вони потрапляють з частиною газового потоку, що транспортує відсепарований пил. Іншими словами, розрахунок зводився до визначення ефективності відділення, що досягається лише за рахунок циклонної сепарації, без врахування розділяючих властивостей жалюзійної решітки. Розділяюча здатність решітки оцінювалась як різниця між показниками загальної ефективності, визначеної експериментально в тих умовах, параметри яких закладені в розрахункові рівняння, і показниками циклонної сепарації, розрахованої теоретично.

Оскільки цей метод розроблений і вперше застосований автором даної дисертаційної роботи, виглядає необхідним детальніше викласти ті викладки і припущення, які прийняті при його розробці.

По–перше, апарат для якого він розроблявся, є пилосконцентратором: для транспортування виділених із пилогазового потоку частинок пилу направляється приблизно 10-12% об'єму газу, що входить в апарат. Він окремим патрубком направляється в циклон невеликих розмірів, де відбувається остаточне відділення газу від пилу. Основна частина потоку у вигляді очищеного газу виводиться із

апарата патрубками у верхній і нижній частинах його. За рахунок цього швидкість очищеного газу у цих патрубках не перевищує 10м/с, що дуже важливо для зниження гідравлічного опору апарата.

По-друге, для забезпечення постійного значення окружної швидкості пилогазового потоку в кільцевому каналі між корпусом і жалюзійною решіткою передбачена горизонтальна направляюча перегородка зі змінним по висоті кроком. Отже, за таких конструктивних особливостей відоме точне число обертів пилогазового потоку в апараті.

І хоч цей метод теоретичного розрахунку розділяючих властивостей відцентрових апаратів з жалюзійним відводом повітря також не дозволяє розрахувати загальну ефективність пиловловлювання, він є, досконалішим, ніж метод розрахунку апарата із спіральною жалюзійною решіткою. І саме це сприяло використанню деяких його положень при розрахунку ефективності пиловловлювання в жалюзійно-вихровому апараті.

Безумовно, при висвітленні питань теоретичного розрахунку ефективності в кожному із трьох пиловловлювачів будуть вказані ті підходи, які зумовили вибір того чи іншого методу розрахунку.

Варто ще раз відмітити, що основою наведених вище методів розрахунку пиловловлювання є детерміновані математичні моделі, які ґрунтуються на аналізі сил, що діють на тверду частинку при русі в криволінійному каналі. Через ряд припущень, які, безумовно, спотворюють реальний процес, що протікає у відцентрових пиловловлювачах, виникають розходження, іноді досить суттєві, між результатами експериментальних досліджень і даними теоретичних розрахунків ефективності очистки в цих апаратах.

Інші методи оцінки ефективності пиловловлювання, в тому числі і в створених і досліджених апаратах, про які йде мова в даній дисертаційній роботі, можуть бути розроблені на основі стохастичних математичних моделей. Ці моделі дають можливість оцінити вплив окремих факторів на ефективність пиловлов-

лювання апарата у вигляді критеріїв, до складу яких ці фактори входять. В порівнянні з детермінованими ці моделі набагато простіші. Тому цілком логічним є рішення про узагальнення експериментальних даних по визначенню ефективності пиловловлювання в деяких апаратах у вигляді критеріальних залежностей.

Оскільки всі три пиловловлювачі, що досліджуються (жалюзійно–вихровий, батарейний циклон з жалюзійними елементами, циклон з ступеневим відведенням пилу) відносяться до апаратів відцентрового очищення (поєднанні з жалюзійним розділенням), доцільно розглянути найхарактерніші випадки застосування критеріальних залежностей для оцінки ефективності пиловловлювання в циклонах.

Питання теорії подібності руху пилогазових потоків в інерційних пиловловлювачах розглядаються в ряді робіт, серед яких варто відмітити [55, 150, 201, 223, 225]. Так в [223] на основі диференціальних рівнянь руху запиленого потоку, рівняння руху твердої фази, рівняння нерозривності потоку, рівняння, яке з'єднує миттєву, середню і пульсаційну швидкості твердої частинки, рівняння, що виражає усереднення швидкості частинки, рівняння Нав'є–Стокса для області, що безпосередньо оточує частинку, методом подібних перетворень вказаних рівнянь одержали систему з шістьох визначальних і п'ятьох невизначальних критеріїв подібності.

До визначальних відносяться:

– критерій гомохронності $Ho = \frac{w \cdot \tau}{D}$,

де w – швидкість газового середовища, м/с;

τ – час, с;

D – визначальний розмір потоку, м;

– критерій Рейнольдса $Re = \frac{w \cdot D \cdot \rho}{\mu}$,

де ρ – густина газового середовища, кг/м³;

μ – в'язкість газового середовища, Па·с;

– критерій Фруда $Fr = \frac{w_{\tau}^2}{D \cdot g}$,

де w_{τ}^2 – тангенціальна швидкість пилогазового потоку, м/с;

g – прискорення сили ваги, м/с²;

– критерій ν , що виражає безрозмірну концентрацію твердої фази в газовому потоці;

– критерій $\Delta = \frac{d \rho_{\text{ч}}}{\alpha \cdot \rho}$,

де d – діаметр твердої частинки, м;

$\rho_{\text{ч}}$ – густина частинки, кг/м³;

α – характерний лінійний розмір, м;

– критерій $R = \frac{wd\rho}{\mu}$.

Критерій Δ і R характеризують співвідношення в пилогазових потоках інерційних сил і сил в'язкості, що діють на тверді частинки з боку потоку.

Аналізуючи співвідношення сил, що діють на частинки в потоці, розподіл швидкостей в перерізі кільцевого простору циклона, характер руху пилогазових потоків в часі, автор [153] показує, що критерії Фруда, Рейнольдса і гомохронності можна виключити із системи визначальних критеріїв, і система визначальних критеріїв скорочується з шести до трьох.

Якщо об'єднати критерії Δ і R в похідний критерій $Stk = \Delta R = \frac{d^2 \cdot w \cdot \rho_{\text{ч}}}{L \cdot \mu}$,

то коефіцієнт пилловловлювання в циклоні можна визначити як функцію двох критеріїв: Stk і ν , а саме $\eta = f(Stk, \nu)$.

Що можна використати із викладеного вище при оцінці ефективності пилловловлювання в створених апаратах з жалюзійним відводом повітря, буде йти мова в кожному конкретному випадку такої оцінки, яка проводитиметься, як і при оцінці гідродинамічних характеристик, для кожного апарата окремо, в тій же послідовності.

5.3.1. Жалюзійно–вихровий пиловловлювач

Оскільки жалюзійно-вихровий пиловловлювач створювався з врахуванням позитивних результатів, які були отримані за результатами досліджень і даних промислової експлуатації створених раніше відцентрово–інерційних пиловловлювачів з жалюзійним відводом повітря, і в його конструкції закладені кращі технічні рішення з конструкцій цих апаратів, виглядає цілком закономірним перевірити достовірність математичної моделі процесу сепарації у вказаних апаратах у жалюзійно–вихровому пиловловлювачі, врахувавши особливості його.

Ця математична модель дозволяє визначити траєкторії руху твердих частинок в пиловловлювачі в горизонтальній площині перерізу апарата, що достатньо для запропонованого автором методу оцінки відцентрової сепарації у вказаних пиловловлювачах.

Однак, частинки пилу в апараті переміщуються не лише в горизонтальній площині до периферії його, але опускаються (або піднімаються) по висоті апарата. Отже, траєкторія руху окремо взятої частинки є просторовою спіраллю в кільцевому каналі між жалюзійною решіткою і корпусом апарата, а потік запиленого газу в апараті має вигляд «джгута», який, обертаючись навколо жалюзійної решітки, рухається зверху вниз у (а в жалюзійно-вихровому апараті первинний потік - знизу вверх до злиття із вторинним потоком). При цьому утворений «пиловий джгут» має чітко виражені розміри: його ширина рівна ширині кільцевого каналу, а висота - висоті вхідного патрубку. Очевидно, що для опису такого руху частинок пилу в диференціальні рівняння потрібно ввести член, який відображав би рух частинок і по висоті апарата. Суть такого розрахунку викладається нижче.

При русі твердої частинки в криволінійному повітряному потоці вважають, що на неї діє сила опору, яка пропорціональна відносній швидкості частинки (відносно швидкості потоку) і яка визначається за формулою Стокса (рис. 5.4)

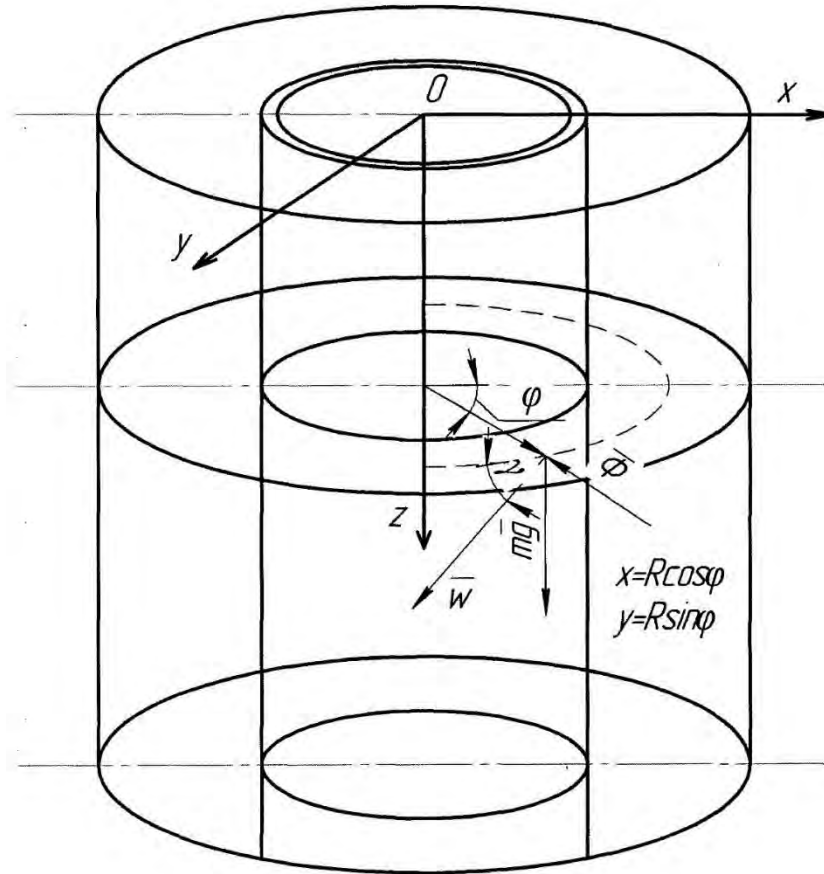


Рис. 5.4. Основні сили, що діють на частинку в потоці

$$\bar{F}_1 = -3\pi\mu_n d \cdot \bar{v}_q \quad (5.22)$$

де $\bar{v}_q = \bar{v} - \bar{w}$, \bar{v} абсолютна швидкість частинки м/с; \bar{w} абсолютна швидкість потоку м/с, μ_n в'язкість повітря, Па·с; d - діаметр частинки, м.

На рух частинки в криволінійному потоці впливає аеродинамічна сила радіального стоку, яка направлена до осі обертання і визначається за формулою

$$\bar{F}_2 = 3\pi\mu_n d \frac{\bar{\Phi}}{R} \quad (5.23)$$

де $\bar{\Phi} = \frac{L}{2\pi H}$ - сток на одиниці висоти Н апарата, $\text{м}^2 / \text{с}$; L - витрата потоку, $\text{м}^3 / \text{с}$.

Диференціальне рівняння руху частинки у векторній формі матиме вигляд

$$m \frac{d\vec{v}}{dt} = \vec{F}_1 + \vec{F}_2 + m\vec{g}, \quad (5.24)$$

$$m \frac{d\vec{v}}{dt} = -3\pi\mu_n d(\vec{v} - \vec{w}) + 3\pi\mu_n d \frac{\vec{\Phi}}{R} + m\vec{g}$$

$$\frac{d\vec{v}}{dt} + \frac{\vec{v}}{\tau} - \frac{\vec{w}}{\tau} - \frac{\vec{\Phi}}{\tau R} - g = 0 \quad (5.25)$$

Потік входить в апарат під кутом γ до горизонту.

Розподіл швидкостей потоку в трансверсальному напрямку підлягає закону площ (рис.5.4)

$$w = \frac{k}{R} \quad (5.26)$$

де k - const.

Проекції \vec{w} на координатні осі:

$$w_x = \frac{k \cos \gamma}{R} \sin \varphi = -\frac{k \cos \gamma}{R^2} y = -\frac{k \cos \gamma}{x^2 + y^2} y$$

$$w_y = \frac{k \cos \gamma}{R} \cos \varphi = -\frac{k \cos \gamma}{R^2} x = -\frac{k \cos \gamma}{x^2 + y^2} x \quad (5.27)$$

$$w_z = \frac{k}{R} \sin \gamma$$

Проекції сили $\vec{\Phi}$ на осі координат.

$$\Phi_x = -\Phi \cos \varphi = -\Phi \frac{x}{R};$$

$$\Phi_y = -\Phi \sin \varphi = -\Phi \frac{y}{R} \quad (5.28)$$

$$\Phi_z = 0$$

Рівняння (5.25) в проекціях на осі координат запишеться:

$$\frac{d^2 x}{dt^2} + \frac{1}{\tau} \frac{dx}{dt} + \frac{k \cos \gamma}{\tau} \frac{y}{x^2 + y^2} + \frac{\Phi}{\tau} \frac{x}{x^2 + y^2} = 0$$

$$\frac{d^2 y}{dt^2} + \frac{I}{\tau} \frac{dy}{dt} + \frac{k \cos \gamma}{\tau} \frac{x}{x^2 + y^2} + \frac{\Phi}{\tau} \frac{y}{x^2 + y^2} = 0 \quad (5.29)$$

$$\frac{d^2 z}{dt^2} + \frac{I}{\tau} \frac{dz}{dt} - \frac{k \sin \gamma}{\sqrt{x^2 + y^2}} - g = 0$$

При переході до циліндричних координат R, φ, z .

$$x = R \cos \varphi,$$

$$y = R \sin \varphi.$$

$$\frac{dx}{dt} = \dot{R} \cos \varphi - R \dot{\varphi} \sin \varphi \quad (5.30)$$

$$\frac{dy}{dt} = \dot{R} \sin \varphi + R \dot{\varphi} \cos \varphi$$

$$\frac{d^2 y}{dt^2} = \ddot{R} \sin \varphi + 2 \dot{R} \dot{\varphi} \cos \varphi + R \ddot{\varphi} \cos \varphi - R \dot{\varphi}^2 \sin \varphi$$

Помноживши перше рівняння (5.29) на $\cos \varphi$ а друге на $\sin \varphi$ і врахувавши формули 5.30 знаходимо

$$\dot{R} + \frac{I}{\tau} \dot{R} - R \dot{\varphi}^2 + \frac{\Phi}{\tau R} = 0 \quad (5.31)$$

Аналогічно, помноживши перше рівняння на $-\sin \varphi$ а друге на $\cos \varphi$ і додавши, отримуємо

$$R^2 \ddot{\varphi} + 2 R \dot{R} \dot{\varphi} + \frac{I}{\tau} R^2 \dot{\varphi} - \frac{k}{\tau} \cos \gamma = 0 \quad (5.32)$$

Останнє рівняння перепишеться так:

$$\ddot{z} + \frac{I}{\tau} \dot{z} - \frac{k \sin \gamma}{R} - g = 0 \quad (5.33)$$

Приводямо систему рівнянь 5.31 – 5.33 до нормального вигляду

Позначимо:

$$R = U_1; \dot{R} = \dot{U}_1 = U_2;$$

$$\varphi = U_3; \dot{\varphi} = \dot{U}_3 = U_{11}; \quad (5.34)$$

$$z = U_5; \dot{z} = \dot{U}_5 = U_6$$

Тоді система 10 – 12 запишеться так

$$\begin{aligned} \frac{dU_1}{dt} &= U_2, \\ \frac{dU_2}{dt} &= -\frac{U_2}{\tau} + U_1 U_4^2 - \frac{\Phi}{\tau U_1}, \\ \frac{dU_3}{dt} &= U_4; \\ \frac{dU_4}{dt} &= -\frac{2U_2 U_4}{U_1} - \frac{U_4}{\tau} + \frac{k \cos \gamma}{\tau U_1^2}, \\ \frac{dU_5}{dt} &= U_6, \\ \frac{dU_6}{dt} &= -\frac{U_6}{\tau} + \frac{k \sin \gamma}{U_1} + g \end{aligned} \quad (5.35)$$

Розв'язок системи цих рівнянь на ЕОМ дозволяє побудувати траєкторії руху частинок пилу в апараті, що достатньо для розрахунку ефективності відцентрової (циклонної) сепарації. Розрахункова схема представлена на рис. 5.5. Розраховувались траєкторії руху пилових частинок діаметром від 1,0 до 63 мкм, які входили в пиловловлювач безпосередньо біля решітки ($R=0,048$ м), на відстані від решітки, рівній 0,25 ширини кільцевого каналу ($R=0,054$ м), на відстані 0,5 ширини каналу від решітки, тобто, в центрі його ($R=0,0636$ м), і на відстані 0,75 ширини каналу від решітки ($R=0,0718$ м).

Розрахунки проводились при середній швидкості повітря в кільцевому каналі в межах від 16,0 до 30 м/с. Для кожного інтервалу часу Δt визначались координати частинок R і φ , швидкість $\frac{dR}{dt}$ і зміщення частинок по висоті апарата z .

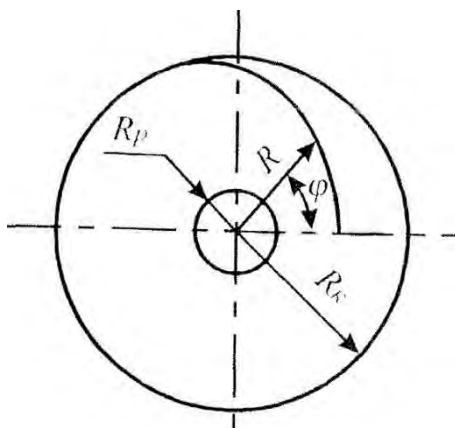


Рис. 5.5. Розрахункова схема для визначення траєкторії руху частинок

На рис. 5.6 показані траєкторії руху частинок діаметром 63 мкм, які досягають корпусу пиловловлювача, не зробивши і півоберту (138° із радіуса входу 0,0554 м, 126° із радіуса входу 0,0636 м при швидкості пилоповітряного потоку 16 м/с). Зміщення по висоті при цьому становлять, відповідно, 0,040 м і 0,043 м.

При швидкості потоку 30 м/с частинки того ж розміру із тих же радіусів входу досягають корпусу апарата, і, отже, вважаються вловленими, зробивши повороти на 107° і 95° , відповідно. Зміщення по висоті при цьому становлять, відповідно, 0,016 м і 0,017 м.

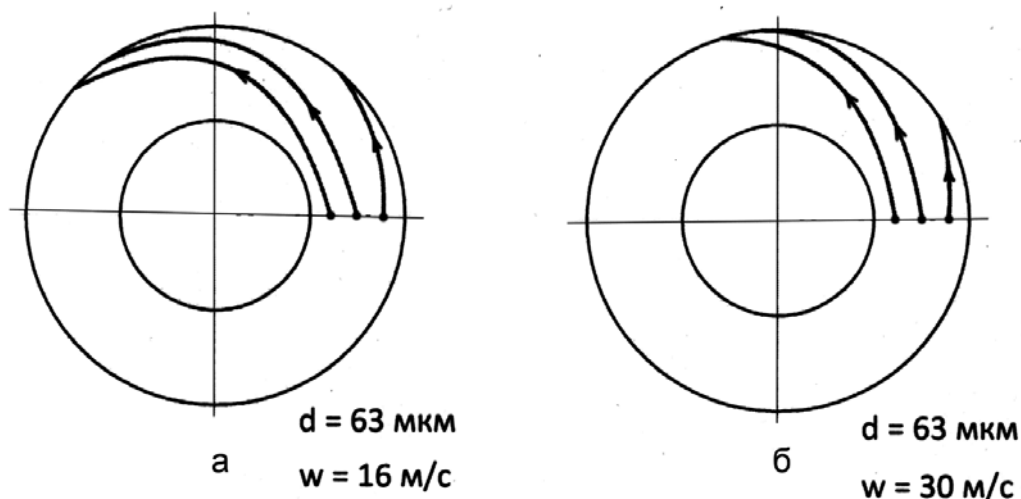


Рис. 5.6. Траєкторії руху частинок діаметром 63 мкм в ЖВП

Частинки діаметром 20 мкм під впливом діючих сил рухаються не до корпусу апарата, а зносяться до осі його і потрапляють на жалюзійну решітку (рис. 5.7).

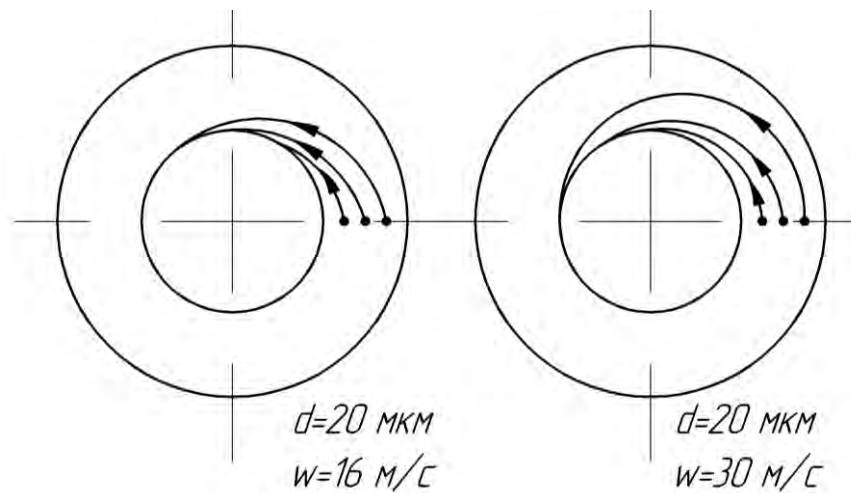


Рис. 5.7. Траекторії руху частинок діаметром 20 мкм в ЖВП

На траекторію руху частинки впливають ті ж фактори: радіус входу і швидкість потоку. Так, при радіусах входу 0,0554 м, 0,0636 м і 0,0718 м кути повороту, при яких частинки досягали решітки, становили 54°, 98° і 133° при швидкості пилоповітряного потоку 16 м/с, відповідно, а зміщення по висоті склали 0,0011 м, 0,0023 м і 0,0035 м.

При швидкості потоку 30 м/с кути повороту становили 92°, 169° і 216°, а зміщення по висоті 0,0010 м, 0,0020 м і 0,003 м.

Ще швидше зносились до осі частинки діаметром 8 мкм, траекторії яких показані на рис. 5.8.

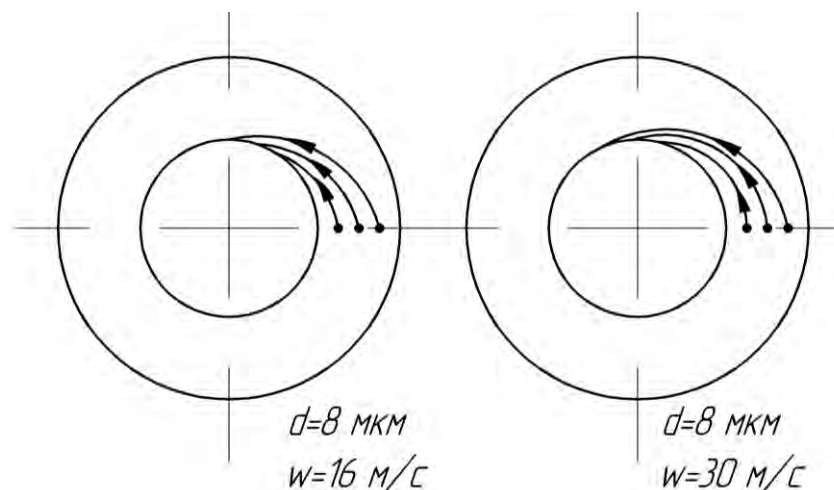


Рис. 5.8. Траекторії руху частинок діаметром 8 мкм в ЖВП

Так, при радіусах входу 0,0554 м, 0,0636 м, 0,0718 м кути повороту, при яких частинки досягали решітки, становили 39°, 70° і 99°, а зміщення по висоті 0,00013 м, 0,00026 м, 0,00042 м при швидкості потоку 16 м/с.

При швидкості потоку 30 м/с при тих же радіусах входу величини кутів були 42°, 76° і 104°, а зміщення по висоті 0,0007 м, 0,00016 м і 0,00024 м.

Частинки малих розмірів, наприклад діаметром 2 мкм, згідно з розрахунками, потрапляють на решітку вже при повороті на 6°.

Одержані в результаті розв'язку рівнянь (5.35) дані і побудовані по них траєкторії руху частинок різних розмірів необхідні для проведення оцінки розділяючих властивостей застосованої жалюзійної решітки, суть якої полягає в тому, що за цими траєкторіями можна визначити, частинки яких розмірів за час перебування в пиловловлювачі можуть потрапити на жалюзійну решітку, а яких рухаються до периферії апарата. Іншими словами, можна визначити ефективність відділення в пиловловлювачі, яке може бути досягнене лише за рахунок відцентрової сепарації, тобто без врахування розділяючих властивостей жалюзійної решітки. Вона може бути визначена як

$$\eta_e = \sum n_{\phi,e} \frac{f_{ex}}{100}, \quad (5.36)$$

де η_e – ефективність відцентрової сепарації;

$n_{\phi,e}$ – фракційний коефіцієнт відцентрової сепарації;

f_{ex} – вміст фракцій в початковому пилу.

Фракційна ефективність визначалась так. Виходячи із припущення, що у вхідному патрубку пиловловлювача частинки пилу різних розмірів роз приділені рівномірно по всьому перерізу, з рівнянь (5.35) розраховувався критичний радіус перерізу $R_{кр,e}$, при якому частинки заданого розміру за час перебування в апараті не можуть потрапити на жалюзійну решітку. Знаючи розміри пиловловлювача, розрахункова схема якого представлена на рис. 5.5, фракційний коефіцієнт відцентрової очистки можна визначити за формулою

$$\eta_{\phi, \epsilon} = \frac{R_k - R_{kr, \epsilon}}{R_k - R_p}, \quad (5.37)$$

де R_k – радіус внутрішньої поверхні корпусу пиловловлювача, м;

R_p – радіус зовнішньої поверхні жалюзійної решітки, м.

Значення $R_{kr, \epsilon}$ знаходиться в межах $R_p \leq R_{kr, \epsilon} \leq R_k$.

Таким чином були визначені фракційні коефіцієнти відцентрової сепарації заданого пилу для фракцій з еквівалентними діаметрами 1,0; 1,6; 2,0; 2,5; 4,0; 6,3; 8,0; 10,0; 16,0; 20,0; 25,0; 40,0; 63,0 мкм і за виразом (5.36) визначена загальна ефективність відцентрової сепарації, яка може бути досягнена в апараті із вказаними розмірами.

Повну ефективність, яка досягається в апаратах із жалюзійним відводом повітря, як за рахунок відцентрової сепарації, так і за рахунок розділяючих властивостей жалюзійної решітки, теоретично розраховувати поки-що не вдалося. Для оцінки розділяючої здатності жалюзійної решітки можна поступити так: в процесі експериментальних випробувань визначити загальний ступінь очистки заданого початкового пилу в тих умовах, параметри яких закладені в рівняннях 5.35), теоретично визначити за цими рівняннями і за рівняннями (5.36) і (5.37) ступінь вловлювання за рахунок відцентрової сепарації. Різниця між експериментально визначеною ефективністю очистки і теоретично визначеною ефективністю відцентрової сепарації може характеризувати розділяючі властивості застосованої жалюзійної решітки.

Для цього пиловловлювача перевірити достовірність такої оцінки можна, на відміну від раніше створених відцентрово-інерційних пиловловлювачів з жалюзійним відводом повітря, безпосередньо за результатами експериментальних досліджень. Адже, як відмічено раніше, конструкція жалюзійно-вихрового пиловловлювача дозволяла проводити його випробування не лише з решітками з різним коефіцієнтом живого перерізу, але випробовувати його без жалюзійної решітки, тобто, як звичайний вихровий пиловловлювач. Тому ефективність се-

парації за рахунок додаткової очистки пилогазового потоку при проходженні через жалюзійну решітку можна оцінити шляхом порівняння результатів ефективності апарата з решіткою з ефективністю того ж апарата без решітки.

За результатами такого порівняння можна також судити про правомірність застосування для оцінки ефективності раніше створених і досліджених відцентрово–інерційних пиловловлювачів з жалюзійним відводом повітря методу порівняння даних експериментальних досліджень і результатів розрахунків циклонної сепарації, а їх різницю представляти як ефективність, досягнену за рахунок застосування жалюзійних решіток для створення умов для додаткового розділення пилогазових потоків в апаратах відцентрової дії.

Отже, найвищий показник ефективності пиловловлювання, досягнути в процесі експериментальних досліджень становить 96%. Він досягнутий в апараті діаметром 0,16м з жалюзійною решіткою з коефіцієнтом живого перерізу $k_p = 0,4$ (рис. 4.27).

Теоретично розраховане значення ефективності сепарації, яке досягається лише за рахунок відцентрових сил (без врахування розділяючих властивостей жалюзійної решітки), при тих параметрах, при яких досягнене експериментальне значення, складає 87%.

Отже різницю в 9% можна розглядати як показник, що характеризує розділяючі властивості жалюзійної решітки.

Експериментально визначене значення ефективності пиловловлювання у вказаному пиловловлювачі без жалюзійної решітки (рис. 4.27) становить 90%. Отже, за рахунок застосування жалюзійної решітки ефективність пиловловлювання зростає на 6%.

Можна вважати, що саме цей показник (6%) в більшій мірі характеризує розділяючі властивості застосованих у вихрових пиловловлювачах жалюзійних решіток і переконливо доводить доцільність поєднання в одному апараті принципів дії відцентрових і жалюзійних пиловловлювачів.

5.3.2. Батарейний циклон з жалюзійними елементами

В теоретичних моделях, які використовуються для оцінки ефективності звичайного протитечійного циклона, приймається ряд припущень, які часто не підтверджуються експериментально, тому такі розрахунки носять досить наближений характер.

Інші методи ґрунтуються на використанні експериментальних коефіцієнтів, які дозволяють побудувати криву фракційної ефективності із значним ступенем точності.

У відповідності до викладених в 5.3 підходів і припущень, щодо визначення мінімального діаметра, тобто розміру найменших частинок, які повністю сепаруються в циклоні критичний розмір частинки $d_{кр}$ може бути знайдений так. Якщо газовий потік, який на вході в циклон має швидкість u_i , зберігає цю швидкість і обертається N раз всередині циклона діаметром D , то довжина ефектної траєкторії газового потоку складе $\pi \cdot D \cdot N$. Критичний розмір частинок можна визначити як розмір частинки, що проходить шлях b (довжина входу) за час перебування газового потоку в циклоні. Час перебування визначається як відношення довжини траєкторії до швидкості потоку $\frac{\pi \cdot D \cdot N}{u_i}$. Силою, яка рухає частинку до стінки, є відцентрова сила:

$$F' = \frac{\pi d_{кр}^3 \rho_{ч} u_i^2}{6R}, \quad (5.38)$$

де R – радіус перерізу, на якому знаходиться частинка, м.

Опір середовища описується законом Стокса [219]:

$$F = \frac{3\pi\mu d_{кр} u_i b}{\pi DN}, \quad (5.39)$$

де μ – динамічна в'язкість газу, Па · с.

Вважають, що $u_i = u_\tau$ на відстані R від центра циклона, де $R = \frac{D}{2} - \frac{b}{2}$ (відстань частинки на вході від осі циклона). Якщо вони зрівноважені, то:

$$d_{кр} = 3 \left[\frac{2\mu}{\pi\rho_c u_i} \frac{R}{N} \left(1 - \frac{2R}{D} \right) \right]^{\frac{1}{2}}. \quad (5.40)$$

Число витків можна знайти за рівнянням:

$$N = \frac{\tau \cdot u_i}{\pi D}, \quad (5.41)$$

де τ – час перебування газового потоку, с; $\tau = \frac{V}{Q}$;

V – об'єм циклона, м³;

Q – витрата газу за одиницю часу м³/с.

Ефективний об'єм циклона можна знайти за формулою:

$$V = \frac{\pi}{4} \left[\left(\frac{H-h}{D-B} \right) \left(\frac{D^3 - B^3}{3} \right) + D^2 h \right], \quad (5.42)$$

де h – висота циліндричної частини циклона, м;

B – діаметр отвору, біля вершини конуса циклона, м.

Автор [219] запропонував для N приймати експериментальне значення, яке змінюється від 0,5 до 3.

Автор [288] підкреслив важливість конфігурації газового потоку на вході в циклон. Він вважав, що вловлювання пилу відбувається в шарі газу, який знаходиться біля стінки циклона, причому товщина шару рівна довжині входу в циклон. Критичний діаметр частинки тоді визначається за рівнянням:

$$d_{кр} = \sqrt{\frac{9u_n}{u_c} \frac{D}{aH} \frac{Q\mu}{\Delta p} \left(\frac{\rho}{\rho_c - \rho} \right)}, \quad (5.43)$$

де u_n – осьова швидкість, м/с.

Автор [288] констатує, що вище деякого числа Рейнольдса відношення $\frac{u_n}{u_i}$ може вважатись приблизно постійним. Тоді для циклона з відомими значеннями D , a і H критичний діаметр стає функцією витрати газу і перепаду тиску.

Ці розрахунки критичного діаметра, що залежить від товщини пристінного шару, можуть привести до визначення всієї кривої фракційної ефективності шляхом оцінки шляху, який пройде яка-небудь частинка за заданий час. Так d_{50} (50% частинок утримується) може бути знайдений при розрахунку відстані, рівної половині довжини вхідного каналу. Частинки, які зможуть пройти цю відстань, будуть вловлені, тоді як решта проскочать через циклон.

Автор [267] використав ті ж допущення, що і автор [219]. Різниця полягала в тому, що в розрахунках він вважав, що частинка рухається вздовж кільця в режимі вільного вихрового потоку, а не в газовому потоці, що зберігає ту ж конфігурацію, яку він мав на вході в циклон.

Він знайшов, що

$$d_{кр} = \frac{3}{2} \sqrt{\frac{D^2 \mu}{2H(\rho_c - \rho)u_i} \left[1 - \left(\frac{D_e}{D} \right)^4 \right]}, \quad (5.44)$$

де D_e – діаметр вихлопної труби циклона, м.

Інше значне припущення полягало в тому, що час перебування задавався відношенням $\frac{H}{u_i}$, що є грубим наближенням, оскільки при цьому, крім загальної висоти, не враховуються інші розміри циклона. Рациональніше визначення часу перебування можливе на основі об'єму циклона рівняння (5.42) і витрати газу Q , що дає модифіковану форму рівняння (5.38):

$$d_{кр} = \sqrt{\frac{Q\mu}{2\pi u_i^2 (\rho_c - \rho)} \left[\frac{1 - \left(\frac{2D_e}{3D} \right)^4}{\frac{H-h}{D-B} \frac{D^3 - B^3}{D^2} + h - S \left(\frac{D_e}{D} \right)^2} \right]}, \quad (5.45)$$

де S – заглиблення вихлопної труби, м.

Автор [267] одержав такі ж результати, що і в [263]. Він також вважав, що частинка в циліндричному циклоні рухається в режимі вільного вихору.

Значення, одержані авторами [219, 263, 267, 278, 292], були використані автором [292] для типового циклона, і результати були виражені у вигляді

$$d_{kp} = const 10^{-6} \sqrt{\frac{l}{u_i}}. \quad (5.46)$$

Розрахунки проводились для циклона з такими параметрами: діаметр корпусу $D=50$ мм; діаметр вихлопної труби $D_e=20$ мм; висота циклона $H=220$ мм; висота вхідного патрубку $a=24$ мм; ширина вхідного патрубку $b=10$ мм; густина частинок $\rho_c=2650$ кг/м³; в'язкість газу $\mu=1,68 \cdot 10^{-5}$ Па·с; відношення $\frac{D_{nz}}{D}=2,3$ (D_{nz} – діаметр небезпечної зони); $N=3$.

Одержані за результатами розрахунків значення $const$ в рівнянні (5.46) приведені в табл. 5.4.

Таблиця 5.4.

Результати розрахунку значення $const$

Методика розрахунку (автор)	Значення $const$
[219]	7,32
[263]	4,63
[278]	5,02
[292]	8,92
[267]	8,95

Із приведених вище даних видно, що, не дивлячись на зроблені порівняно грубі припущення, результати, одержані різними авторами, досить близькі один до одного.

Припущення, зроблені в теоретичних розрахунках критичного діаметра частинок, на практиці не підтверджуються, тому методи розрахунку, що ґрунту-

ються на експериментальних даних, здаються надійнішими. В цих методах в більшості випадків розраховують “зріз” циклона, який характеризується розміром частинок, ефективність вловлювання яких в даному циклоні складає 50%.

Ймовірність того, що частинки, які витають в кільці, в точках максимальної тангенціальної швидкості, будуть вловлені або пройдуть у вихлопну трубу, рівна 50%. Для того, щоб вони продовжували витати в цьому кільці, необхідно, щоб рух частинок назовні, тобто в напрямі до стінки, зрівноважувався дрейфом газів в напрямі до осі.

Автор [291] припустив, що максимальна тангенціальна швидкість досягається на відстані від осі, рівній половині радіуса вихідної труби (діаметром D_e). Середній радіальний дрейф в напрямі до центральної зони одержують діленням витрати газу на площу центральної зони

$$u_{R_{cp}} = \frac{2Q}{\pi D_e (H - S)}. \quad (5.47)$$

Якщо опір середовища руху частинки підпорядковується закону Стокса

$$F = 3\pi\mu du, \quad (5.48)$$

де d – діаметр частинки, м;

u – швидкість газу, м/с,

то приймаючи за швидкість $u_{R_{cp}}$ і враховуючи, що він зрівноважується відцентровою силою, яка діє на частинку, одержують:

$$d_{so} = \frac{3}{u_i \varphi} \sqrt{\frac{Q\mu D_e}{2\pi(\rho_v - \rho)(H - S)D}}, \quad (5.49)$$

де d – діаметр зрізу циклона, м;

φ – коефіцієнт тертя.

Додатковою умовою при виводі формули 5.49 було:

$$\frac{u_{\tau, max}^2 D_e}{4} = \frac{u_i^2}{2} = const.$$

Автор [258] вважав, що максимальна тангенціальна швидкість досягається в кільці, що лежить на одній лінії з вихідною трубою, а не всередині її. Швидкість дрейфу, що лежить на одній прямій з вихідною трубою, рівна:

$$u_{R_{cp}} = \frac{Q}{\pi D_e (H - S)}. \quad (5.50)$$

Частинка з діаметром “зрізу” d_{50} повинна мати швидкість, направлену назовні, рівну швидкості дрейфу, і, виражаючи це через гравітаційну кінцеву швидкість осадження u_i , діаметр може бути знайдений за рівнянням

$$u_i = \frac{d^2 (\rho_s - \rho) g}{18 \mu} \quad (5.51)$$

за умови в'язкісного опору середовища. Причому

$$u_i^* = \frac{u_{R_{cp}}}{n} = \frac{Q \cdot g}{2\pi (H - S) u_\tau^2}, \quad (5.52)$$

де u_i^* – кінцева швидкість.

Ефективність осадження частинок інших розмірів може бути знайдена шляхом розрахунку їх кінцевих гравітаційних швидкостей осадження, а потім за експериментальними результатами [219], в яких ефективність осадження представлена як функція відношення $\frac{u_i}{u_i^*}$.

Інший параметр, що характеризує ефективність осадження для окремих типів циклонів, був введений автором [258]. Він названий параметром розділення B і визначається як:

$$B = \frac{4u_i^* Q}{\pi D^3}. \quad (5.53)$$

Слід відмітити, що цей параметр включає характеристичний параметр частинок u_i^* , витрату Q , а, отже, швидкість потоку і розміри циклона D . Автор

вважає, що експерименти, проведені з моделлю циклона з використанням параметра B , знаходяться в добрій відповідності з даними, одержаними на промисловій установці.

В цій же роботі введений також модифікований коефіцієнт розділення B^* , який необхідно вводити в рівняння в тих випадках, коли із-за недостатності простору граничний можливий діаметр циклона обмежується значенням D^* замість D , при якому забезпечується максимальна ефективність циклона.

Опираючись на обширні експериментальні дослідження, автор [278] запропонував, що критичний діаметр частинок є лише функцією тангенціальної швидкості і діаметра вихідної труби, тоді як вигляд кривої фракційної ефективності залежить і від інших геометричних розмірів, таких як H , S , D , кут нахилу конуса α і кут входу β . Форма кривої залишається незмінною до тих пір, поки не змінюються відносні розміри.

Критичний розмір частинок задається рівнянням

$$d_{кр} = \sqrt[3]{\frac{2D_e g \mu u_R'}{3u_r^2 (\rho_c - \rho)}} \quad (5.54)$$

В цьому рівнянні припускають, що максимальна тангенціальна швидкість досягається на відстані $2/3$ радіуса вихідної труби і що будуть вловлені ті частинки, для яких швидкість дрейфу назовні внаслідок дії відцентрової сили зрівноважена швидкістю дрейфу газу до осі u_R . В цьому випадку метод визначення кривої фракційної ефективності аналогічний методу [278] для визначення співвідношення гравітаційних швидкостей осадження.

В [278] автор вивчав ефективність (а також перепад тиску) циклона, змінюючи почергово один з геометричних розмірів циклона, наприклад, діаметр циклона D , його висоту H або заглиблення вихідної труби S , а також швидкість газу, що входить u_i . Він показав, що збільшення відносних розмірів діаметра D і діаметра вихідної труби D_e приводить до підвищення ефективності аж до співвідношення 3:1, після чого дальше збільшення діаметра практично не впливає на

ефективність. Збільшення висоти H також сприяє підвищенню ефективності, причому для одного із циклонів, що досліджувався, максимальна ефективність була досягнута в тому випадку, коли вихідна труба була заглиблена в циклоні на довжину, рівну діаметру труби, а її кінець знаходився нижче входу в циклон. Було також знайдено, що збільшення швидкості потоку на вході в циклон покращує ефективність. Крім того, деяку роль відіграє співвідношення вихідної і вхідної труб, причому ефективність покращується при менших відношеннях.

Автор [291] одержав криві ефективності для циклонів, один з яких високоефективний, але з малою продуктивністю. Ці криві фракційної ефективності були одержані для циклонів з діаметром 0,2м при густині пилу $\rho_q = 2000 \text{ кг/м}^3$ і швидкості на вході 15,2 м/с. Вони підтверджують результати досліджень [278], оскільки ефективнішим виявився відносно довший циклон з малим діаметром вихідної труби в порівнянні з циклоном з більшим діаметром вихідної труби і відносно меншим діаметром.

Експлуатаційні властивості циклона, що працює в умовах, які відрізняються від тих, для яких відомі експериментальні дані за фракційною ефективністю, можуть бути передбачені на основі наявних даних шляхом співставлення з експериментальними даними:

1) при зміні густини пилу розмір частинок нового пилу, які будуть вловлюватись з тією ж ефективністю, що і частинки певного розміру експериментального (аналогічного) пилу, може бути знайдений шляхом множення розміру експериментального пилу на величину

$$\sqrt{\frac{\text{густина експериментального пилу}}{\text{густина нового пилу}}};$$

2) при зміні об'ємної швидкості газового потоку, що проходить через циклон, розмір частинок при новій витраті, які будуть вловлюватись з тією ж ефективністю, що і частинки певного розміру при експериментальній витраті, може бути розрахований шляхом множення розміру частинки експериментального пилу на

$$\sqrt{\frac{\text{експериментальна витрата}}{\text{нова витрата}}};$$

3) при зміні в'язкості газу (наприклад, при зміні температури газу), розмір частинок при рівній ефективності може бути розрахований шляхом множення розміру частинки експериментального пилу на

$$\sqrt{\frac{\text{нова в'язкість}}{\text{експериментальна в'язкість}}};$$

4) при зміні діаметра циклона, але при збереженні геометричної подібності з експериментальним циклоном, розмір частинок для рівної ефективності може бути розрахований шляхом множення розміру частинки експериментального циклона на

$$\sqrt{\frac{\text{діаметр нової моделі}}{\text{діаметр експериментальної моделі}}}.$$

Цілком закономірним виглядає рішення перевірити придатність приведених методик розрахунку ефективності циклонів для створеного батарейного циклона з жалюзійними елементами. Як найпридатніші були вибрані методики, запропонованими [219, 263, 288].

Розрахунок за цими методиками зводиться до визначення критичного діаметра частинок, тобто розміру частинок, які за розрахунками повинні вловлюватись з 100% ефективністю. Після цього за вмістом таких частинок в пилу, що вловлюється, визначається ефективність очистки. Розрахунки за цими методиками узагальнені [292] у вигляді рівняння (5.46) і оцінювались за величиною $const$, що входить в це рівняння (табл. 5.4).

Розрахунки, виконані для створеного батарейного циклона з жалюзійними елементами за формулами 5.40 – 5.42, 5.46 (методика [219]) показали, що $d_{кр}$ в діапазоні зміни швидкості u_i лежить в межах $(1,286 \div 0,787) \cdot 10^{-6}$ м, а величина $const = 5,85$.

Згідно з розрахунками за формулами 5.43 і 5.46 (методика [263]) $d_{кр}$ в діапазоні зміни швидкості u_i лежить в межах $(1,77 \pm 0,66) 10^{-6} \text{ м}$, а величина $const = 6,22$.

При визначенні $d_{кр}$ і $const$ за формулами 5.44 і 5.46 (методика [288]) критичний діаметр лежить в межах $(2,603 \pm 1,594) 10^{-6} \text{ м}$, а величина $const = 11,839$.

При використанні модифікованої форми рівняння (5.43), тобто рівняння (5.45) і рівняння (5.46), значення критичного діаметра лежить в межах $(3,33 \pm 2,039) 10^{-7} \text{ м}$, а величина $const = 1,515$.

Співставляючи одержані величини $const$ із величинами $const$ в табл. 5.4, можна зробити висновок, що приведені методи цілком придатні для теоретичної оцінки ефективності пиловловлювання в створеному батарейному циклоні з жалюзійними елементами. Результати розрахунку за цими методами приведені в додатку.

Обробка експериментальних даних за методами теорії подібності [12, 14, 17, 18, 21, 23, 26, 28-30, 65, 76, 90, 149, 150, 194, 198, 201, 233, 238, 240, 245, 249] дозволила одержати рівняння для визначення ефективності пиловловлювання в створеному пиловловлювачі у вигляді:

$$\varphi(d) = 0,897 \left(\frac{d^2 w \rho_{\text{ч}}}{D \mu} \right)^{-1.637} v^{-0.07} \quad (5.55)$$

для пиловловлювача з направляючими апаратами пилу “гвинт” і у вигляді:

$$\varphi(d) = 0,68 \left(\frac{d^2 w \rho_{\text{ч}}}{D \mu} \right)^{-1.908} v^{-0.14} \quad (5.56)$$

для пиловловлювача з направляючими апаратами пилу “розетка”.

5.3.2.1. Розрахунок ефективності пиловловлювання батарейного циклона з жалюзійними елементами за вдосконаленою моделлю

Хоч, як показано вище, для оцінки ефективності пиловловлювання в створеному батарейному циклоні придатні приведені там математичні моделі,

варто відмітити, що вони розроблялись для циклона з тангенціальним входом запиленого потоку, і при їх використанні для оцінки ефективності пиловловлювання циклонних елементів батарейного циклона необхідно ці циклонні елементи умовно приводити до вигляду циклона з тангенціальним вводом запиленого потоку однакової продуктивності. Це, безумовно, вносить певні похибки в результати обрахунків, адже підвід запиленого потоку в обох апаратах значно відрізняється один від одного.

Саме тому виникло рішення розробити метод теоретичного визначення ефективності пиловловлювання батарейного циклона з жалюзійними елементами з врахуванням особливостей його конструкції, а саме: осьова подача запиленого потоку в направляючі апарата циклонних елементів, де він закручується, і відвід очищеного потоку через бокову поверхню жалюзійних решіток по всій їх висоті.

Основою запропонованого методу розрахунку є відомі рівняння руху частинки в криволінійному каналі між корпусом циклонного елемента і вихідною трубою цього елемента.

Відмінністю цього методу від відомих моделей циклонної сепарації є те, що розрахунок проводиться з використанням осьової швидкості пилогазового потоку і з обов'язковим врахуванням в диференціальних рівняннях руху частинки радіального стоку, адже весь очищений газ потрапляє у вихідну трубу через бокову поверхню жалюзійної решітки. Суть методу викладається нижче.

Рух частинки в криволінійному потоці при відсутності зовнішніх сил описується рівнянням [191]:

$$\frac{d\vartheta}{dt} = \frac{1}{\tau}(w - \vartheta) = -\frac{1}{\tau}\vartheta_c, \quad (5.57)$$

де ϑ – швидкість прямолінійного руху частинки відносно нерухомої системи координат, м/с;

w – середня швидкість повітряного середовища, м/с;

τ – час релаксації частинки, с;

\mathcal{G}_c – відносна швидкість руху частинки, м/с.

Вираз (5.53) є диференціальним рівнянням руху частинки в повітряному потоці, де права частина рівняння виражає опір середовища при постійній швидкості руху частинки в даний момент.

Коли нерухома частинка підхоплюється потоком повітря, її рух визначається рівнянням (згідно з рівнянням (5.56)):

$$\frac{d\mathcal{G}}{dt} = \frac{w - \mathcal{G}}{\tau}. \quad (5.58)$$

Розділивши змінні і провівши інтегрування, враховуючи те, що при $t=0$ постійна інтегрування $c = \ln(w)$, отримують:

$$\ln\left(\frac{w - \mathcal{G}}{w}\right) = -\frac{t}{\tau},$$

або

$$\mathcal{G} = w(1 - e^{-\frac{t}{\tau}}), \quad (5.59)$$

а шлях, що проходить частинка:

$$l = \mathcal{G}_0 \tau (1 - e^{-\frac{t}{\tau}}). \quad (5.60)$$

З врахуванням того, що в циклонні елементи батарейного циклона, для якого проводиться розрахунок ефективності, пилогазовий потік входить в осьовому напрямі, початкові дані для проведення розрахунку представлені так: $t=0$; $R_0 = R_{cp}$; $R_{cp} = \frac{R_2 - R_1}{2} + R_1$, де R_1 – зовнішній радіус вихідної труби, м; R_2 – радіус корпусу апарата, м; $\varphi = 0$; $x_0 = w_{oc}$ (швидкість частинки на вході в апарат, причому $w_0 = \mathcal{G}$); $y_0 = w_m$.

Осьова швидкість у вхідному перерізі циклонного елемента w_{oc} визначається за формулою:

$$w_{oc} = \frac{q}{\pi(R_2^2 - R_1^2)}, \quad (5.61)$$

де q – витрата газу в перерізі циклонного елемента, м³/с, а тангенціальна швидкість w_m :

$$w_\tau = \frac{q}{\pi(R_2^2 - R_1^2) \operatorname{tg} \alpha}, \quad (5.62)$$

де α – кут нахилу лопаток направляючих апаратів циклонного елемента.

Дійсна ж швидкість руху газу на виході із направляючого апарата

$$w_\tau = \frac{q}{\pi(R_2^2 - R_1^2) \sin \alpha} \quad (5.63)$$

Розраховані значення вхідного параметра τ для різних діаметрів частинок рекомендованого пилу і часу t (час від моменту входу частинок на закручення, по закінченні якого рух можна вважати практично квазістаціонарним ($t \approx 7\tau$), наведені в табл. 5.5.

При розрахунках приймалися такі параметри: $R_{cp} = 0,04$ м; середня швидкість пилогазового потоку на вході $w_{oc} = 9,18$ м/с; $w_\tau = 19,7$ м/с; $w = 21,7$ м/с.

Середній час знаходження частинок різного діаметра в циклонному елементі батарейного циклона, що досліджувався, визначався із формул 5.37 і 5.38.

Таблиця 5.5.

Значення τ, t , і l для частинок різного розміру

$d, \text{м} \cdot 10^{-6}$	$\tau, \text{с}$	$l = w\tau, \text{м}$	$t, \text{с}$	$l = wt, \text{м}$
2	$3,183 \cdot 10^{-5}$	$6,9 \cdot 10^{-4}$	$2,228 \cdot 10^{-4}$	$4,8 \cdot 10^{-3}$
5	$1,989 \cdot 10^{-4}$	$4,3 \cdot 10^{-3}$	$1,393 \cdot 10^{-3}$	$3,0 \cdot 10^{-2}$
8	$5,093 \cdot 10^{-4}$	$1,1 \cdot 10^{-2}$	$3,565 \cdot 10^{-3}$	$7,7 \cdot 10^{-2}$
10	$7,958 \cdot 10^{-4}$	$1,7 \cdot 10^{-2}$	$5,571 \cdot 10^{-3}$	$1,2 \cdot 10^{-2}$
20	$3,183 \cdot 10^{-3}$	$6,9 \cdot 10^{-2}$	$2,2 \cdot 10^{-2}$	$4,8 \cdot 10^{-1}$
25	$4,974 \cdot 10^{-3}$	$1,1 \cdot 10^{-1}$	$3,5 \cdot 10^{-2}$	$7,6 \cdot 10^{-1}$

Як показали розрахунки, для частинок діаметром більше 5мкм довжина початкової ділянки відповідає загальному шляху, що проходить частинка в циклонному елементі.

Оскільки середній час знаходження в циклоному елементі, розрахований із формули 5,41 набагато більший ($t_0 = 9,8 \cdot 10^{-2}$ с.) набагато більший за τ то його цілком достатньо для вловлювання чапстинок навіть менших 5 мкм.

Отримані результати є основою для проведення оцінки пиловловлювання в батарейному циклоні з жалюзійними елементами, яка проводиться в такій послідовності.

Враховуючи припущення, що рух частинки по відношенню до газового потоку може описуватись законом Стокса і нехтуючи ефектами підйомної сили, визначають ефективність очищення за значенням критичного діаметра частинки, яка може бути вловлена [91]:

$$d_{кр} = 3 \sqrt{\frac{\rho \nu}{\pi \rho_c n \omega \ln \frac{R_2}{R_1}}}, \quad (5.64)$$

де ν – кінематична в'язкість повітря, м²/с;

n – число обертів повітряного потоку в апараті;

ω – середня кутова швидкість твердої фази в циклонному елементів (при умові, що швидкість повітряного потоку ω по перерізу робочої частини елемента величина постійна) ($\omega = \frac{g_{кр}}{R_{сп}}$).

Як показав розрахунок, критичний діаметр частинок, що вловлюються в циклонному елементі, $d_{кр} = 1,8 \cdot 10^{-6}$ м.

Тоді, використовуючи графік інтегральної функції розподілу початкового пилу (рис. 3.4), визначається теоретично розрахована ефективність пиловловлювання, що становить 88%. Розходження з експериментально визначеною ефективністю пиловловлювання (93%) при таких умовах, параметри яких закладені у використанні рівняння, складає 5% для пиловловлювача з направляючими

апаратами типу “розетка”. Параметри саме цього типу направляючих апаратів закладались в розрахункові рівняння.

Якщо ж згадати, що для жалюзійно–вихрового пиловловлювача розходження між показниками ефективності в апараті з жалюзійною решіткою і в апараті без решітки складає 6%, можна стверджувати що і в циклонних елементах батарейного циклона з жалюзійними елементами за рахунок застосування жалюзійного розділення вдається збільшити ефективність пиловловлювання приблизно на ту ж величину 5–6%.

Отже, запропонований метод теоретичного розрахунку ефективності створеного батарейного циклона з жалюзійними елементами цілком оправданий і може бути частиною загальної методики розрахунку апаратів такого типу.

5.3.3. Циклон зі ступеневим відведенням пилу

Оскільки циклон з ступеневим відведенням пилу є п'ятим за рахунком в ряду конструкцій апаратів, в яких поєднані принципи відцентрового і жалюзійного розділення, запропонованих і досліджених автором, при розрахунку ефективності пиловловлювання в ньому, безумовно, були проаналізовані методи розрахунку ефективності пиловловлювання в чотирьох попередніх конструкціях. І хоч можна було використати для розрахунку ефективності в цьому апараті методи, розроблені для деяких з попередньо створених апаратів, все ж було вирішено розрахувати ефективність іншим методом, щоб порівняти із застосованими раніше і оцінити його придатність.

Отже, при розрахунку ефективності пиловловлювання циклона з ступеневим відведенням пилу розрахункова схема може бути представлена так (рис. 5.9).

На відміну від моделей розрахунку відцентрово–інерційних пиловловлювачів з жалюзійним відводом повітря, жалюзійно–вихрового пиловловлювача і батарейного циклона з жалюзійними елементами, суть розрахунку ефективності пиловловлювання циклона з ступеневим відведенням пилу полягає у перевірці другої необхідної умови сепарації частинок, а саме умови рівності відцентрової

сили, що діє на частинку, яка знаходиться на границі осьової течії, затягуючій силі радіального стоку. За цією концепцією зрівноважені таким чином частинки обертаються на стаціонарній кільцевій орбіті і мають однакову ймовірність бути знесеними у вихлопну трубу, або залишитись в циклоні і бути вловленими [191].

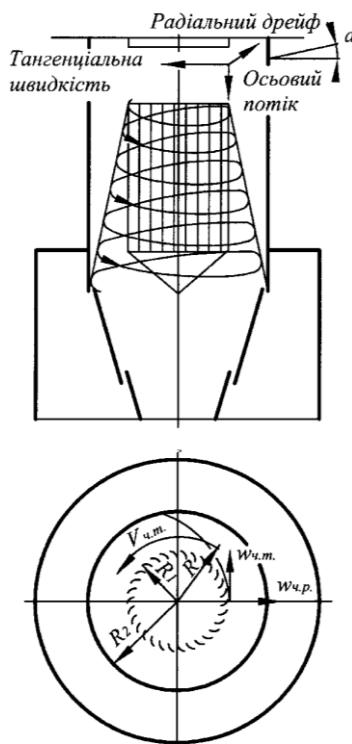


Рис. 5.9. Схема руху частинок пилу в циклоні з ступеневим відведенням пилу

В диференціальних рівняннях руху частинок на початковій ділянці руху в криволінійному каналі на початковій ділянці

$$\frac{d^2 R}{dt^2} + \frac{1}{\tau} - \frac{\left[k + (w_0 R_0 - k) e^{-\frac{t}{\tau}} \right]^2}{R^3} = 0 \quad (5.65)$$

і за межами початкової ділянки

$$\frac{d^2 R}{dt^2} + \frac{1}{\tau} \frac{dR}{dt} - \frac{k^2}{R^3} = 0, \quad (5.66)$$

де R – радіус каналу, м;

t – час, с;

τ – час релаксації пилової частинки, с;

k – постійна закону площ ($k = \omega R$);

w_0 – початкова швидкість повітряного потоку, м/с;

R_0 – початковий радіус входу частинки в канал, м,

радіальний стік може бути врахований як:

$$\frac{d^2 R}{dt^2} + \frac{l}{\tau} \frac{dR}{dt} - \frac{\left[k + (w_0 R_0 - k) e^{-\frac{t}{\tau}} \right]^2}{R^3} + \frac{\Phi}{\tau R} \quad (5.67)$$

$$\frac{d^2 R}{dt^2} + \frac{l}{\tau} \frac{dR}{dt} - \frac{k^2}{R^3} + \frac{\Phi}{\tau R} = 0, \quad (5.68)$$

Під впливом стоку радіальна складова швидкості зменшується і стає рівною нулю на відстані максимального відхилення від осі обертання, рівному R_* . Якщо $R_* > 0$, то частинка буде обертатись на стаціонарній орбіті, періодично відхиляючись від неї під впливом сил інерції до периферії; при $R_* < R_l$ частинка виноситься в осьовий потік.

На вході в циклон ($t=0$, $R=R_0$) радіальна складова швидкості $\frac{dR}{dt} = 0$ і з рівняння (5.67) витікає, що в залежності від розміру частинки можуть рухатись до зовнішньої стінки ($\tau > \frac{\Phi}{w_0^2}$), або, навпаки, зноситись до осі обертання $\tau < \frac{\Phi}{w_0^2}$.

Для дотику частинки із стінкою в обох випадках необхідне дотримання умови $R_* \geq R_l$.

Величину радіуса стаціонарної орбіти можна визначити із рівняння 5.67. Так як $R_* = const$, то після досягнення стаціонарної орбіти, тобто при $R = R_*$ $\frac{dR_*}{dt}$ і

$\frac{d^2 R}{dt^2}$ рівні нулю, і з рівняння (5.67) визначається

$$\tau = \frac{\Phi}{k + c e^{-\frac{t}{\tau}}} R_*^2, \quad (5.69)$$

де c – постійна інтегрування.

За межами початкової ділянки, тобто $e^{-\frac{t}{\tau}} \approx 0$, відповідно

$$\tau = \frac{\Phi}{k^2} R_*^2. \quad (5.70)$$

Рівняння (5.69) і (5.70) встановлюють зв'язок між радіусом стаціонарної орбіти частинки і її розміром. Підставляючи в рівняння (5.70) значення τ , можна визначити [191]

$$d = \sqrt{\frac{18\mu}{\rho_c} \frac{\sqrt{\Phi}}{k}} R_*. \quad (5.71)$$

Для циклона з ступеневим відведенням пилу розрахунок проводився в двох варіантах.

Спочатку були визначені радіуси стаціонарної орбіти частинок з різними діаметрами: (1,0; 2,0; 5,0; 8,0; 10,0; 16,0; 20,0; 25,0; 40,0; 50,0; 63,0) мкм із рівняння (5.71). Це дозволило визначити, для яких частинок $R_* \geq R_l$, а, отже ці частинки можуть досягати стінки корпусу пиловловлювача і через кільцеві зазори зразу ж можуть потрапити в пилозбірний бункер. Розрахунки були проведені для циліндричної і конічної частин двох апаратів: діаметром 0,4 м і діаметром 0,1 м. Результати розрахунків для апарата діаметром 0,4 м представлені на рис. 5.10, 5.11., а для апарата діаметром 0,1 м – на рис. 5.12, 5.13.

За іншим варіантом розрахунок зводився до визначення критичного розміру частинок, які можуть досягти стінки корпусу апарата, а, отже, бути вловленими. Для цього в рівняння (5.71) підставляють значення $R_* = R_l$.

При відомому значенні критичного діаметра частинок, які можуть бути вловленими в апараті, за графіком інтегральної функції розподілу пилу, що вловлюється, можна оцінити величину ступеня очистки, який може бути досягнутий.

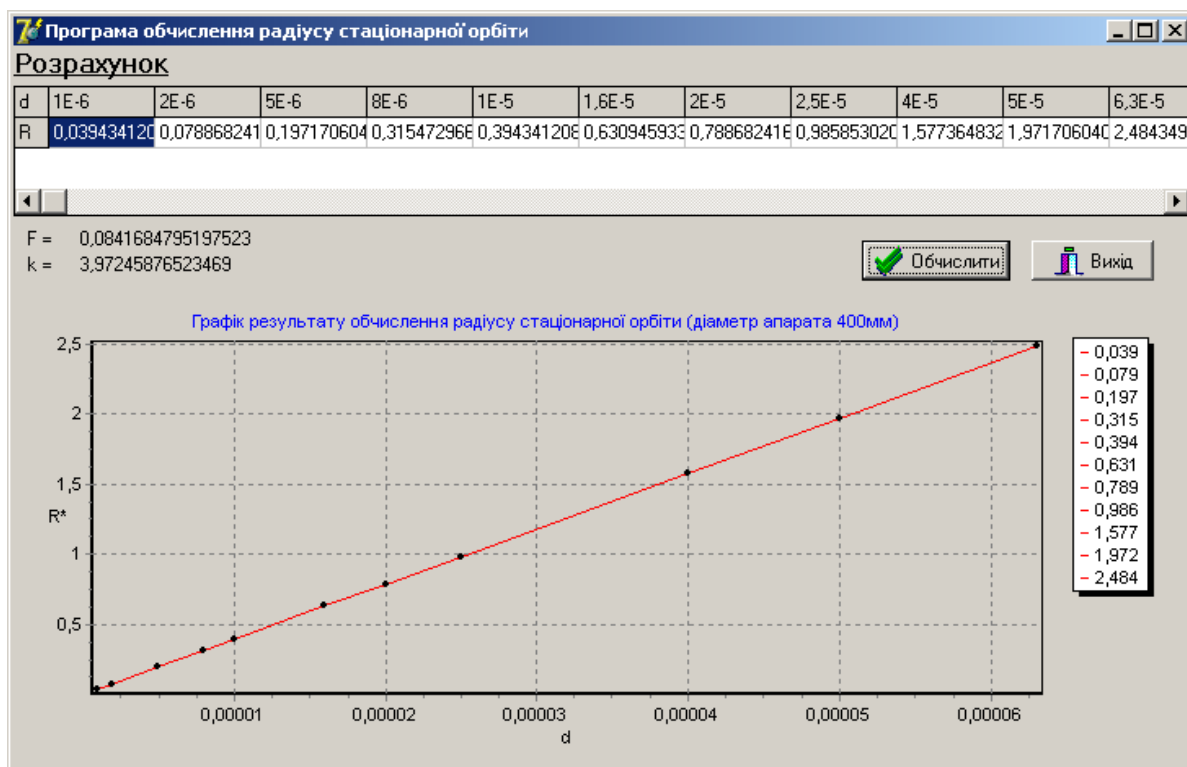


Рис. 5.10. Графік результату обчислення радіуса стаціонарної орбіти частинок в апараті діаметром 0,4 м (для циліндричної частини апарата).

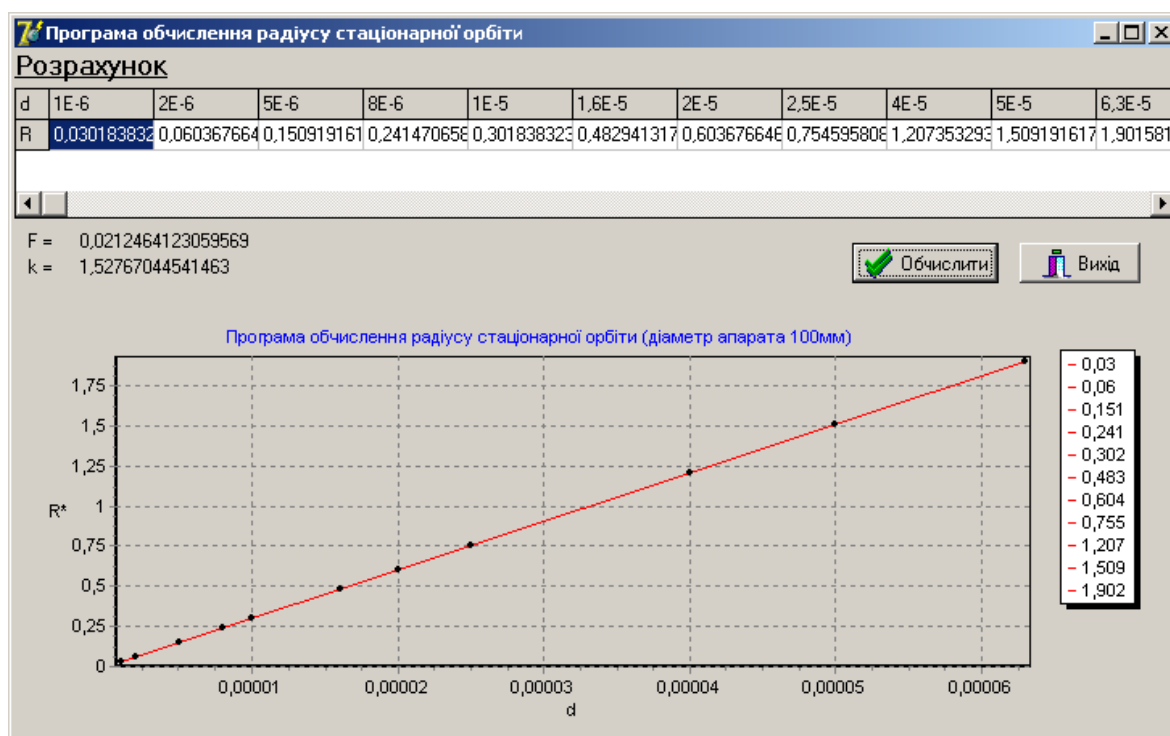


Рис. 5.11. Графік результату обчислення радіуса стаціонарної орбіти частинок в апараті діаметром 0,4 м (для конічної частини апарата).

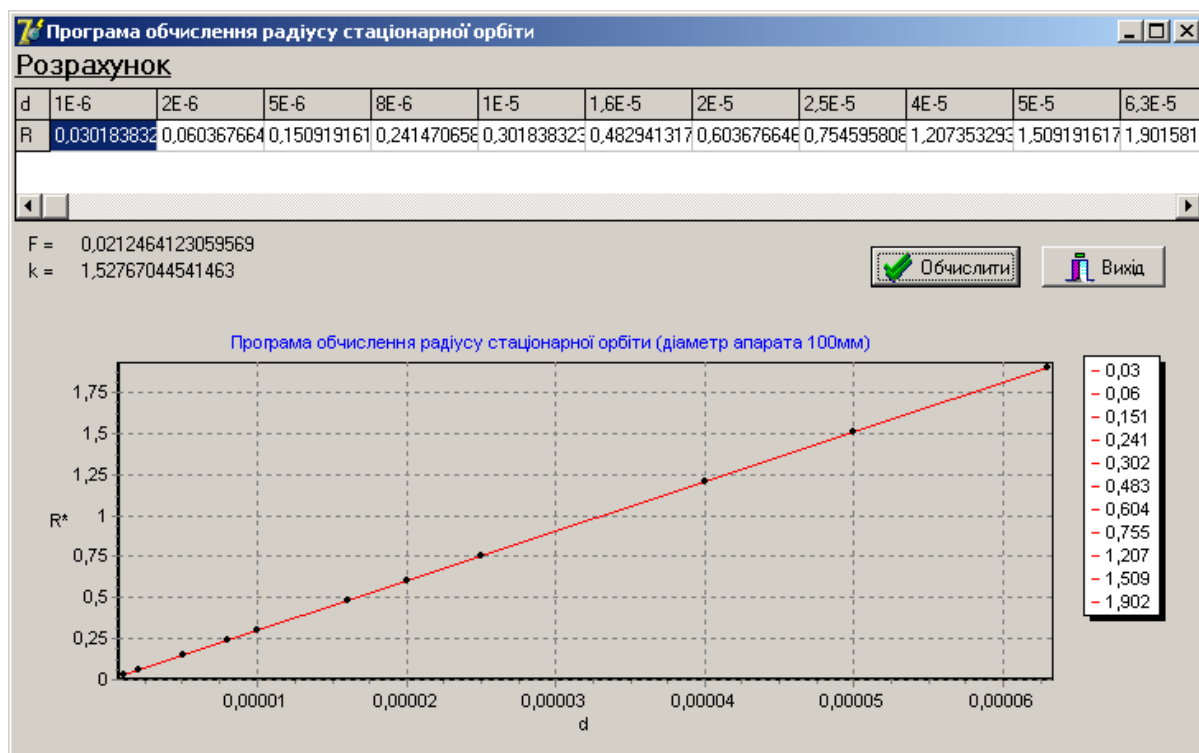


Рис. 5.12. Графік результату обчислення радіусу стаціонарної орбіти частинок в апараті діаметром 0,1 м (для циліндричної частини апарата).

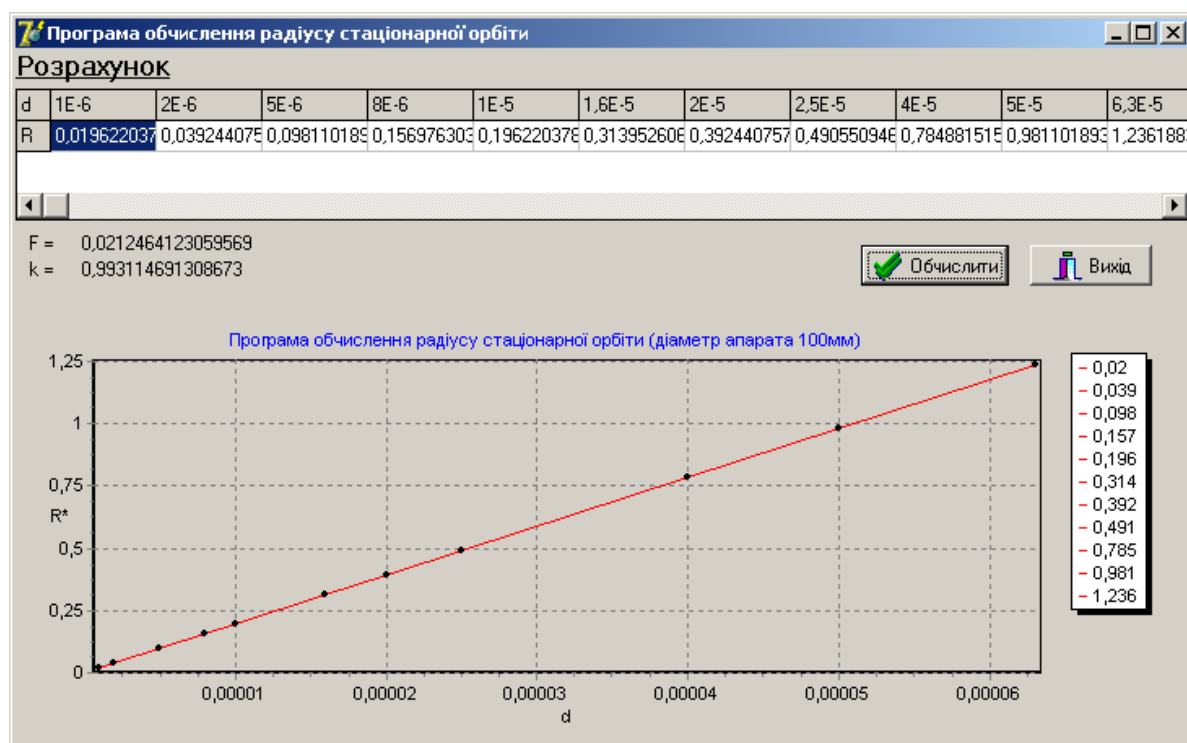


Рис. 5.13. Графік результату обчислення радіусу стаціонарної орбіти частинок в апараті діаметром 0,1 м (для конічної частини апарата).

Так за результатами проведених розрахунків критичний діаметр частинок, які можуть досягнути стінки корпусу і, отже, бути вловленими, в циліндричній частині пиловловлювача діаметром 0,4 м становить 3,3 мкм, а в конічній частині – 3,0 мкм. В пиловловлювачі діаметром 0,1 м значення становлять 1,7 мкм і 1,5 мкм відповідно.

Якщо судити за графіком інтегральної функції розподілу початкового кварцового пилу рис. 3.4, то процентний вміст частинок, діаметром менше 1,5 мкм, становить приблизно 12%, менше 1,7 мкм – 14%, менше 3,0 мкм – 23%, менше 3,3 мкм – 27%.

Очевидно, що застосування для визначення ефективності пиловловлювання логічного, на перший погляд, рішення про те, що ці частинки ні в якому випадку не можуть бути вловленими, буде помилковим, а, отже, запропонована математична модель виглядала б не зовсім придатною для визначення ефективності пиловловлювання в даному апараті.

Вихід з цієї ситуації може бути знайдений лише після детального аналізу досягнутих результатів і повного врахування тих факторів, які не враховані в застосованих рівняннях, але вплив яких на процес сепарації є суттєвим.

5.3.3.1. Порівняння результатів експериментальних і теоретичних досліджень і їх узагальнення

Найважливішим критерієм для оцінки достовірності застосованих методів теоретичних розрахунків ефективності, безумовно, є результати експериментальних досліджень, проведені у повній відповідності із вимогами загальноприйнятої для пиловловлювачів такого класу методики. Це в повній мірі стосується і розрахунків на основі застосованої математичної моделі.

Найвищий показник ефективності пиловловлювання, досягнутий при проведенні експериментальних досліджень циклона з ступеневим відведенням пилу діаметром 0,4 м, становить 95%, а циклона діаметром 0,1 м – 96%.

Для такого класу пиловловлюючого обладнання це дуже високі показники, досягнення яких зумовлене декількома факторами. В першу чергу, це незначні розміри пиловловлювачів. Якщо зробити перерахунок розміру частинок, які вловлюються з такою ж ефективністю, як в досліджених апаратах для пиловловлювача продуктивністю 5000 м³/год. (1,39 м³/с) (апарати саме такої продуктивності в колишньому СРСР повинні були обов'язково проходити стендові випробування в НИИОГаз перед їх промисловим впровадженням [227]), різниця була суттєвою. Так діаметр апарата продуктивністю 5000 м³/год. при швидкості газового потоку $w_{nl}=3,5$ м/с повинен бути 0,71 м. У відповідності з формулою [219, 221]

$$d'_q = d_q \sqrt{\frac{D'}{D}}, \quad (5.72)$$

де d'_q – діаметр частинок, що вловлюються в новому апараті, м;

d_q – діаметр частинок, що вловлюються в дослідженому апараті, м;

D' – діаметр нового апарата, м;

D – діаметр дослідженого апарата, м,

при порівнянні з дослідженим пиловловлювачем діаметром 0,4 м

$$d'_q = d_q \sqrt{\frac{D'}{D}} = 1,33d_q \quad (5.73)$$

а при порівнянні з дослідженим пиловловлювачем діаметром 0,1 м

$$d'_q = 2,66d_q \quad (5.74)$$

Тоді для цього пиловловлювача критичний діаметр частинок, які можуть досягти стінки корпусу, і, отже, бути вловленими в циліндричній частині, становить $d'_q = 1,33 \cdot d_q = 1,33 \cdot 3,3 = 4,4$ (мкм), якщо робити перерахунок з даних розрахунку пиловловлювача діаметром 0,4 м. Якщо ж перерахунок робити з даних апарата діаметром 0,1, то $d'_q = 2,66 \cdot d_q = 2,66 \cdot 1,7 = 4,5$ (мкм). Критичний діаметр частинок, які можуть бути вловленими в конічній частині, відповідно

$d'_q = 1,33 \cdot d_q = 1,33 \cdot 3,0 = 3,99$ (мкм) при перерахунку з даних пиловловлювача діаметром 0,4 м і $d'_q = 1,33 \cdot d_q = 2,66 \cdot 1,5 = 4,0$ (мкм) при перерахунку даних пиловловлювача діаметром 0,1 м. Практично повне співпадання результатів перерахунку за результатами двох досліджених пиловловлювачів свідчить про малу ймовірність похибок при проведенні досліджень обох пиловловлювачів.

Іншим впливовим фактором, який також сприяє підвищенню ефективності пиловловлювання, є значна густина експериментального пилу (2650 кг/м^3).

Все ж найважливішим фактором слід вважати те, що в створеному пиловловлювачів реалізуються принципи дії двох апаратів: циклонного і жалюзійного. І якщо у циклонах, згідно з прийнятими при їх розрахунку припущеннями, частинки пилу, діаметр яких менший від розрахованого критичного, виносяться осьовим потоком газу, то в створеному циклоні з ступеневим відведенням пилу ці частинки потрапляють на бокову поверхню жалюзійної решітки, де власне, і реалізується принцип дії жалюзійних вловлювачів. Не пройшовши через зазори між пластинами решітки, ці частинки за рахунок осьової складової швидкості пилогазового потоку опускаються в конічну частину апарата, звідки через передбачені зазори потрапляють в пилозбірний бункер. Цьому сприяє і те, що знизу жалюзійна решітка закрита глухим конічним днищем; це усуває підсмоктування газу в горловину решітки знизу, а, отже, не утворюється зона розрідження, як це відбувається біля горловини вихлопної труби в циклонах.

Кількісно оцінити величину збільшення ефективності пиловловлювання за рахунок жалюзійного розділення теоретично поки що не вдалось. Але так як створений пиловловлювач є не першим апаратом, в якому використаний жалюзійний відвід очищеного газу, для подібної оцінки можна скористатись досвідом визначення ефективності в створених раніше пиловловлювачах.

Так при визначенні ефективності відцентрово-інерційного пиловловлювача з жалюзійним відводом повітря [2] розходження між експериментальними і теоретичними даними становило 11% [97]. Обґрунтовувалась така різниця тим,

що застосований там метод теоретичного визначення ефективності дозволяв розрахувати ефективність, що досягається лише за рахунок відцентрових сил, тобто без врахування розділяючих властивостей жалюзійної решітки. Ця різниця і представлялась як підвищення ефективності за рахунок застосування жалюзійного відводу очищеного повітря.

Отримавши приблизно таке ж значення різниці між експериментальними і теоретичними даними при визначенні ефективності жалюзійно-вихрового пиловловлювача [165, 88], його автор провів дослідження цього ж апарата без жалюзійної решітки. Розходження між показниками ефективності в цьому випадку склало 9% [88].

Для батарейного циклона з жалюзійними елементами [175, 255] найвищі показники ефективності, досягнуті при проведенні експериментальних досліджень за такою ж методикою становили 91% при використанні закручуючих апаратів типу “гвинт” і 93% при використанні закручуючих апаратів типу “розетка” [255]. Діаметр корпусів циклонних елементів становив 0,1 м. За даними теоретичних розрахунків критичний діаметр частинок, які повинні вловлюватись в цьому апараті, розрахований за чотирма різними методами, лежить в межах 0,8 ÷ 3,3 мкм. Однак слід зауважити, що у використаних там методах розрахунку основним припущенням є те, що ці частинки повинні вловлюватись із 100% ефективністю.

Аналізуючи результати експериментальних і теоретичних значень ефективності пиловловлювання у вказаних вище пиловловлювачах з жалюзійним відводом повітря, можна висловити припущення, що за рахунок застосування жалюзійного відводу повітря зростання ефективності пиловловлювання може досягати 6-10% в порівнянні з ефективністю циклонів тієї ж продуктивності.

Якщо ж врахувати, що у створеному циклоні з ступеневим відведенням пилу, крім перерахованих вище факторів підвищення ефективності пиловловлювання, передбачений ще один – відбір частинок пилу по висоті апарата, досягнуті

показники ефективності виглядають закономірними. А от до застосованого методу теоретичної оцінки ефективності пиловловлювання слід внести певні корективи.

Оскільки суть розрахунку ефективності пиловловлювання в створеному циклоні полягає у перевірці другої необхідної умови сепарації, а саме умови рівності відцентрової сили, яка діє на частинку, що знаходиться на границі осьової течії, затягуючій силі радіального стоку, і зрівноважені таким чином частинки обертаються стаціонарно по кільцевій орбіті і мають однакову ймовірність бути занесеними у вихлопну трубу або залишитись в циклоні і бути вловленими, можна скористатись такими припущеннями.

Нехай половина частинок, які обертаються на стаціонарних орбітах, розрахованих за вказаними вище умовами, вловлюється, а інша половина зноситься до вихлопної труби. Тоді, якщо судити за графіком інтегральної функції розподілу початкового пилу (рис. 3.4), в циклоні діаметром 0,4 м до вихлопної труби можуть бути занесеними 13,5% відсотків пилу, і його ефективність становила б 88,5%. В апараті діаметром 0,1 м, за такою логікою, знесеними до вихлопної труби можуть бути 7% частинок, і тоді ефективність пиловловлення становила б 93%.

Однак знесені частинки пилу потрапляють не в горловину вихлопної труби, як у класичних циклонах, а на бокову поверхню цієї труби, виконаної у вигляді жалюзійної решітки, де, як уже було сказано, реалізується принцип дії жалюзійних вловлювачів. Отже, не всі частинки, знесені до цієї решітки, будуть винесені з апарата – частина з них буде вловлена за рахунок застосування жалюзійної решітки.

Якщо скористатись твердженням авторів [88,255], що за рахунок застосування жалюзійного відводу повітря зростання ефективності пиловловлювання може сягати 6–10%, то з врахуваннями цього фактора теоретично розрахована ефективність пиловловлювання буде незначно відрізнитись від визначеної експериментально, наприклад, для пиловловлювача діаметром 0,4 м її значення

може бути в межах 92,5–96,5%, тобто максимальне розходження з експериментальними даними не перевищує 2,6%, для пиловловлювача діаметром 0,1 м розходження не перевищує 4,2%. Для детермінованих математичних моделей це дуже високий ступінь співпадання.

Цілком закономірним є рішення оцінити ефективність пиловловлювання, що досягається в створеному пиловловлювачі, і за стохастичною моделлю, тобто узагальнити експериментальні дані у вигляді критеріальних залежностей.

Якщо за аналогією з гравітаційним осадженням виразити параметр відцентрового осадження ω як відношення відцентрової сили, яка діє на круглу частинку, до сили опору середовища, то [221]

$$\omega = \frac{F_c}{F_0} = \frac{\pi \cdot d_c^2 \rho_c \frac{w_\omega^2}{r}}{3\pi \cdot \mu_c d_c w_\omega} = \frac{d_c^2 \rho_c w_\omega}{18 \mu_c}, \quad (5.75)$$

де d_c – діаметр частинки, м;

ρ_c – густина частинки, кг/м³;

w_ω – швидкість обертання газового потоку навколо нерухомої осі, м/с;

r – радіус обертання газового потоку, м;

μ_c – в'язкість газу, Па·с.

Якщо врахувати, що вираз в правій частині рівняння (5.75) є критерієм Стокса Stk , в якому лінійний параметр r є радіусом обертання газового потоку, то коефіцієнт осадження частинок під дією відцентрової сили η_ω можна виразити у вигляді:

$$\eta_\omega = f(Re; Stk) \quad (5.76)$$

де Re – критерій Рейнольда.

Деякі автори вважають, що при відцентровому осадженні частинок, наприклад в циклоні, крім відцентрових сил, на частинку впливають і гравітаційні. Тоді ефективність відцентрового пиловловлювання визначається при однакових

гідродинамічних умовах не лише критерієм Stk , але і критерієм Фруда Fr , хоч вплив його незначний [221]. В цьому випадку

$$\eta_{\omega} = f(Re; Stk; Fr), \quad (5.77)$$

Очевидно, що на ефективність пиловловлювання в циклонах впливає і його форма. Форма циклона незримо присутня у всіх формулах, запропонованих для розрахунку критичного діаметра частинок $d_{кр}$, або у вигляді його геометричних параметрів, або у вигляді коефіцієнта гідравлічного опору ξ , який визначає величину Δp . Цей коефіцієнт ξ і може бути тим параметром, який визначає вплив форми циклона на його ефективність.

Практично завжди для процесу вловлювання пилу в циклоні характерний автотельний режим руху газового потоку, тобто режим виродження критерія Re . Тому коефіцієнт гідравлічного опору циклона ξ не залежить від критерія Re і вважається величиною постійною для даної конструкції апарата. Це дозволяє виразити критеріальну залежність, яка характеризує ефективність вловлювання пилу в циклоні, у вигляді:

$$\eta_{\omega} = f(Stk; Fr; \xi) = f\left(\frac{d_p^2 \rho_g w_g}{18 \mu l}; \frac{w_g^2}{gl}; \xi\right), \quad (5.78)$$

де w_g – швидкість газів в апараті, м/с;

l – лінійний розмір апарата, м.

Значення w_g може бути умовно віднесене до будь-якого перерізу апарата, що характеризується лінійним параметром l .

Вираз 5.78 вказує на можливість при інших рівних параметрах роботи циклона впливати на його ефективність за допомогою величини ξ , тобто використовуючи конструкційні співвідношення елементів апарата.

В світлі зазначеного вище можна вважати, що для створеного циклона з ступеневим відведенням пилю через коефіцієнт гідравлічного опору ξ в критеріальній залежності буде враховано і таку його конструкційну особливість, як виконання вихлопної труби у вигляді жалюзійної решітки.

При розрахунках були прийняті такі значення параметрів:

густина частинок пилю $\rho_v = 2650 \text{ кг} / \text{м}^3$;

швидкість руху газів (повітря) $w_2 = w = 3,5 \text{ м} / \text{с}$;

динамічна в'язкість газу (повітря) $\mu = 1,775 \cdot 10^{-5} \text{ Па} \cdot \text{с}$;

як лінійний розмір l прийнятий діаметр апарата, відповідно 0,4 м і 0,1 м для двох апаратів.

Коефіцієнт гідравлічного опору ξ , віднесений до швидкості в поперечному перерізі (плані) апарата, для пиловловлювача діаметром 0,4 м становить 115, а для пиловловлювача діаметром 0,1 м – 107.

Значення швидкості $w_2 = w = 3,5 \text{ м} / \text{с}$ прийняте тому, що саме воно є оптимальним, при якому досягнуті найвищі показники ефективності в обох апаратах.

З врахуванням цього в результаті обробки дослідних даних отримані такі рівняння для визначення ефективності пиловловлювання в створеному циклоні з ступневим відведенням пилю:

$$\eta = 0,291(Stk)^{0,124} \quad (5.79)$$

для апарата діаметром 0,4 м в межах значень $0 < Stk < 2,35 \cdot 10^4$ і

$$\eta = 0,222(Stk)^{0,139} \quad (5.80)$$

для апарата діаметром 0,1 м в межах значень $0 < Stk < 6,75 \cdot 10^4$.

Очевидно, що за рівняннями (5.79) і (5.80) можуть бути розраховані фракційні (парціальні) коефіцієнти очищення η_n . Графіки їх представлені на рис. 4.15.

Повний коефіцієнт очистки η може бути визначений за фракційним (парціальним) складом пилу, що поступає в пиловловлювач, і за фракційними (парціальними) коефіцієнтами

$$\eta = \sum \eta_n \Phi_{ex} / 100, \quad (5.81)$$

де Φ_{ex} – вміст фракції в пилові, що поступає в апарата.

Розраховане за формулою 5.81 значення повного коефіцієнта пиловловлювання в апараті діаметром 0,4м складає 87,6%. Різниця між експериментальним значенням і теоретично розрахованим складає 7,4%, що по відношенню до експериментально визначеного коефіцієнта пиловловлювання складає 7,8%.

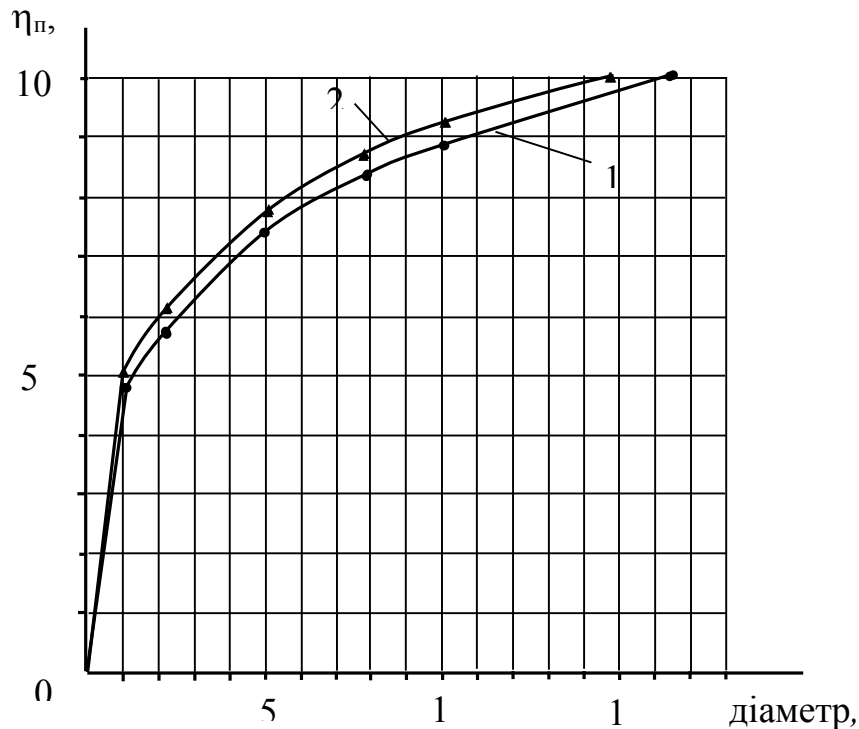


Рис. 5.14. Графіки парціальних коефіцієнтів очищення: 1 – пиловловлювач \varnothing 0,4 м; 2 – пиловловлювач \varnothing 0,1 м.

Для пиловловлювача діаметром 0,1м теоретично розраховане значення повного коефіцієнта пиловловлювання складає 89,55%. Різниця між експериментальним значенням і теоретично розрахованим складає 6,45%, що по відношенню до експериментально визначеного коефіцієнта пиловловлювання складає 7,0%

Приблизно таке ж розходження між результатами експериментальних досліджень і теоретичних розрахунків ефективності, як в досліджених раніше відцентрових апаратах з жалюзійним відводом повітря, ще в одному апараті такого типу – циклоні з ступеневим відведенням пилу – може свідчити про те, що застосована для його розрахунку математична модель є цілком придатною для поставленої мети. А на основі аналізу моделей розрахунку декількох пиловловлювачів такого типу з врахуванням застосованої для циклона з ступеневим відведенням пилу, очевидно, можна виявити шляхи підвищення їх достовірності.

5.4. Порівняльна оцінка придатності застосованих методів розрахунку ефективності пиловловлювання в апаратах з жалюзійним відводом повітря

Застосування для кожного із трьох типів створених і досліджених пиловловлювачів з жалюзійним відводом повітря – жалюзійно-вихрового, батарейного циклона з жалюзійними елементами, циклона з ступеневим відведенням пилу різних методів розрахунку ефективності пиловловлення в них дозволяє виробити нові принципи оцінки величини можливої ефективності пиловловлювання.

Вибір методу розрахунку ефективності пиловловлювання для кожного типу апарата зумовлений тими вимогами, які виникали на певних етапах досліджень цих апаратів.

Так, наприклад, застосування для оцінки ефективності пиловловлювання в жалюзійно-вихровому апараті вперше запропонованого в [97] методу оцінки розділяючих властивостей застосованої жалюзійної решітки як різниці між загальним ступенем очистки, визначеним експериментально, і ступенем відцентрової сепарації, розрахованим теоретично, продиктоване прагненням перевірити достовірність цього рішення. Адже конструкція жалюзійно-вихрового пиловловлювача дозволяла проводити експериментальні дослідження як з різними жалюзійними решітками, так і без них. І різниця між результатами, досягнутими в

апараті з жалюзійною решіткою, параметри якої закладені в розрахункові рівняння, і в апараті без решітки, дає вичерпну відповідь на це питання.

Найвищий показник ефективності пиловловлювання, досягнений в процесі експериментальних досліджень, як вказано раніше, становить 96%. Теоретично розраховане значення ефективності пиловловлювання, яке досягається лише за рахунок відцентрових сил (без врахування розділяючих властивостей жалюзійної решітки) при тих параметрах, при яких досягнене експериментальне значення, складає 87%.

Отже, різниця в 9% може розглядатись як показник, що характеризує розділяючих властивості жалюзійної решітки.

Це значення близьке до такої ж різниці і у створеному і дослідженому раніше відцентрово–інерційному пиловловлювачі з жалюзійним відводом повітря [2, 97]. Там вона за розрахунками складає 11%.

Різниця між ефективністю пиловловлювання, досягнутою в жалюзійно–вихровому пиловловлювачі з жалюзійною решіткою і в цьому апараті ж апараті без решітки, складає 6%.

Отже, з врахуванням того що ефективність вихрового пиловловлювача (класичного) вища за ефективність циклона (класичного протитечійного), можна вважати розходження між цими величинами допустимим, і застосування цього методу оцінки ефективності пиловловлювання в жалюзійно–вихровому пиловловлювачі може бути рекомендованим для цих пиловловлювачів.

Зовсім інший підхід до теоретичного визначення ефективності пиловловлювання зроблений стосовно батарейного циклона з жалюзійними елементами.

Однак, як це було і для жалюзійно–вихрового апарата, суть розрахунків також зводилась до оцінки розділяючих властивостей застосованих жалюзійних елементів.

За результатами проведених розрахунків було встановлено, що за рахунок застосування додаткового жалюзійного розділення вдається збільшити ефективність пиловловлювання приблизно на таку ж величину, що і для попередньо

досліджених апаратів – відцентрово–інерційного з жалюзійним відводом повітря і жалюзійно-вихрового – приблизно на 5–6%.

Отже, і цей метод теоретичного розрахунку ефективності створеного батарейного циклона з жалюзійними елементами придатний для цього типу апаратів.

Приблизно таке ж розходження між експериментально визначеними показниками ефективності і розрахованими теоретично (4,2%) отримано і для циклона з ступеневим відведенням пилу, хоч для його розрахунку запропонований ще один метод, який відрізняється від попередньо застосованих.

Отже, підсумовуючи викладене, можна стверджувати, що застосування жалюзійного відводу повітря в усіх трьох створених пиловловлювачів – жалюзійно–вихровому, батарейному циклоні з жалюзійними елементами, циклоні з ступеневим відведенням пилу дозволяє підвищити ефективність пиловловлювання в них на 5–6%, що є вагомою часткою в загальній величині ефективності.

Логічним виглядає рішення застосувати для всіх апаратів який–небудь один метод розрахунку їх ефективності із приведених в роботі, що, можливо в майбутньому буде здійснено.

Висновки до п'ятого розділу

Різнобічний підхід до теоретичного визначення основних показників роботи – гідравлічного опору і ефективності пиловловлювання створених пиловловлювачів, використання для кожного із них декількох можливих методів, безумовно, сприяв вибору найбільш придатних із множини можливих.

Ставлячи за мету розробити для кожного із апаратів якомога простіший і зручний для використання метод розрахунку, доступний не лише науковцям, а і фахівцям конкретних виробництв, де експлуатується пилоочисне обладнання і можливе і доцільне застосування запропонованих апаратів, деякі фактори можливого впливу на показники роботи їх автор врахував не в повній мірі (наприклад, теплова дифузія, дифузіофорез, ефект Магнуса і т.п.).

Однак такий підхід в певній мірі оправданий, адже порівняння результатів теоретичних розрахунків з результатами експериментальних досліджень в тих умовах, параметри яких закладені в розрахункові рівняння, свідчить про незначні розходження як показників гідравлічного опору, так і ефективності пиловловлювання.

Слід відмітити, що оцінюючи гідравлічний опір кожного із трьох апаратів за декількома методиками, методики, найпридатнішої для всіх апаратів, не виявилось. Це свідчить про достатньо повне врахування в застосованих методиках конструкційних і режимних особливостей цих пиловловлювачів, а, отже, і про достовірність рекомендованої до застосування для кожного з них методики розрахунку величини гідравлічного опору в них.

Специфікою конструкційних і режимних особливостей пиловловлювачів і прагненням виявити найпридатнішу продиктоване рішення використати для кожного із апаратів для розрахунку ефективності пиловловлювання в них різні математичні моделі. І тут універсальної для всіх трьох апаратів не виявилось. А застосовані для кожного із апаратів є цілком достовірними і доступними в практичній реалізації.

Одержані результати є підставою для розробки частини загальної методики розрахунку запропонованих пиловловлювачів, що дозволяє вже на стадії проектування оцінити придатність їх для використання в реальних умовах виробництв, що, безумовно, сприятиме їх широкому застосуванню.

Основні результати цього розділу опубліковані в роботах [87, 98, 108, 115, 116, 118, 126, 128, 130, 144, 145, 212, 213].

РОЗДІЛ 6

ПРАКТИЧНЕ ЗАСТОСУВАННЯ РЕЗУЛЬТАТІВ РОЗРОБОК І ДОСЛІДЖЕНЬ

6.1. Методи розрахунку створених апаратів

Після завершення порівняльних випробувань кожного із трьох типів пиловловлювачів, які розглядаються в дисертаційній роботі, виникало питання про практичне застосування цих апаратів на виробництві. Для цього, поряд з розробкою методики розрахунку показників роботи, необхідно було розробляти методику розрахунку конструкційних розмірів апаратів в залежності від необхідних технологічних параметрів. Наявність такої методики дає можливість швидко розрахувати розміри пиловловлювачів в залежності від необхідної продуктивності і разом з результатами розрахунків технологічних показників роботи оцінити доцільність і можливість застосування цих апаратів в кожному конкретному випадку, адже в більшості випадків при проектуванні обладнання, крім вимог до його технологічних показників, пред'являються певні вимоги і до його габаритних розмірів.

Для повного розрахунку всіх трьох типів створених і досліджених пиловловлювачів необхідні такі початкові дані:

- 1) кількість газу, що очищається, в робочих умовах Q , м³/с;
- 2) густина газу в робочих умовах ρ , кг/м³;
- 3) динамічна в'язкість газу при робочій температурі μ_t , Па·с;
- 4) дисперсний склад пилу;
- 5) запиленість газу c_{ex} , г/м³;
- 6) густина частинок ρ_p , кг/м³;
- 7) необхідний ступінь очищення, η .

Основною початковою величиною при розрахунках конструкційних розмірів створених пиловловлювачів є кількість газу або повітря, що очищається,

о. В залежності саме від цього параметра розраховуються і приводяться всі конструкційні розміри пиловловлювачів.

Значення інших технологічних величин, що характеризують роботу пиловловлювачів – швидкість пилогазового потоку в апараті, швидкість проходження очищеного газу через жалюзійну решітку, швидкість виходу очищеного газу із апарата, коефіцієнт живого перерізу жалюзійної решітки, співвідношення між первинним і вторинним потоками для жалюзійно–вихрового апарата, швидкості в поперечному перерізі апарата, швидкості проходження газу через жалюзійну решітку, коефіцієнта живого перерізу жалюзійної решітки для батарейного циклона з жалюзійними елементами, тих же параметрів для циклона зі ступеневим відведенням пилу приймалися такими, які в процесі порівняльних випробувань забезпечували найвищу ефективність очищення.

6.1.1. Жалюзійно–вихровий пиловловлювач

Як свідчать результати проведених експериментальних досліджень цього пиловловлювача, оптимальні значення найважливіших величин, що характеризують його роботу, повинні прийматись в тих інтервалах, що забезпечували найвищу ефективність очищення, тобто визначальною величиною є саме максимальна ефективність пиловловлювання, а не мінімальний гідравлічний опір.

Так, наприклад, оптимальні значення швидкості пилоповітряного потоку в поперечному перерізі (плані) апарата знаходяться в межах 3,5–4,0 м/с (рис. 3.33).

Швидкість проходження очищеного повітря через жалюзійну решітку залежить від розмірів жалюзійної решітки і, в першу чергу, від коефіцієнта живого перерізу решітки.

Як свідчать результати проведених порівняльних досліджень, найкращими розділюючими властивостями характеризуються пиловловлювачі з жалюзійною решіткою, коефіцієнт живого перерізу якої $k_p = 0,4$. Це значення вказа-

ного коефіцієнта і було прийнято при виконанні розрахунків конструктивних розмірів жалюзійно-вихрового пиловловлювача. В результаті порівняльних випробувань жалюзійно-вихрових апаратів було встановлено, що гідравлічний опір апарата без решітки більший, ніж апарата з решіткою.

Вихід очищеного повітря з апарата здійснювався рівномірно по всій висоті жалюзійної решітки. Найкраща рівномірність досягалась при коефіцієнті живого перерізу жалюзійної решітки $k_p = 0,4$.

При розрахунку конструкції жалюзійно-вихрового пиловловлювача враховувалось також співвідношення між запиленими потоками первинного і вторинного газу. Результати проведених порівняльних випробувань цих пиловловлювачів свідчать про те, що найбільш доцільним співвідношенням потоків є 30% первинного до 70% вторинного газового потоку.

В режимах роботи пиловловлювача, коли забезпечувався максимальний ступінь очистки, величина вихідної швидкості очищеного повітря була близькою до 8м/с. Ця швидкість з апарата в значній мірі впливає на величину гідравлічного опору пиловловлювача. Тому саме це значення швидкості приймали при визначенні конструкційних розмірів пиловловлювачів [88].

З врахуванням вище наведених параметрів розрахунок конструкційних розмірів випробуваного пиловловлювача проводиться в такій послідовності:

1. Маючи вихідну величину оптимальної швидкості пилоповітряного потоку w і величину необхідної продуктивності Q , знаходять діаметр корпусу пиловловлювача D за формулою:

$$D = \sqrt{\frac{4Q}{\pi w}} \quad (6.1)$$

2. За прийнятою швидкістю виходу очищеного повітря з пиловловлювача $w_{вих}$ і відомій продуктивності Q знаходять діаметр $d_{вих}$ патрубку виходу очищеного повітря за формулою:

$$d_{\text{вих}} = \sqrt{\frac{4Q}{\pi w_q}} \quad (6.2)$$

Цей розмір є також діаметром жалюзійної решітки d_p .

3. За прийнятою оптимальною величиною швидкості проходження повітря через жалюзійну решітку w_p і коефіцієнтом живого перерізу жалюзійної решітки k_p знаходять необхідну висоту решітки h_p за формулою:

$$h_p = \frac{Q}{\pi k_p d_p w_p}. \quad (6.3)$$

4. Висота пиловловлювача H визначається як сума висоти жалюзійної решітки h_p , довжини вихідного патрубку l_1 і висоти конічної частини h_k .

5. Внутрішній діаметр пиловипускного отвору приймають, як і для циклонів ЦН, в долях внутрішнього діаметра апарата $d_{\text{II}} = 0,3 - 0,4D$.

Гідравлічний опір пиловловлювачів можна визначити двома способами:

а) за формулою $\Delta p = \xi \frac{\rho w^2}{2}$; (6.4)

де ξ – коефіцієнт гідравлічного опору;

w – швидкість газу в апараті, м/с.

Значення ξ і w для випробуваних пиловловлювачів приводяться в табл.

4.1. Поправочні коефіцієнти на діаметр, запиленість газу, компонування для пиловловлювачів інших розмірів і для інших умов їх роботи приймаються такими, як при розрахунку циклонів [216];

б) шляхом розв'язку залежності $\Delta p = a \cdot Q^m$ (рис. 4.6)

Ефективність пиловловлювання в розроблених пиловловлювачах визначається за методикою, яка приведена в параграфі 3.4.2.

Можна скористатись і загальновідомою методикою визначення ефективності [216]. Необхідні дані для цього є в [88], де за цією методикою розраховані

три типорозміри жалюзійно–вихрового пиловловлювача із застосуванням до переходу робочих умов, для переходу до робочих умов, рівняння:

$$d_{50} = \sigma_{50}^T \sqrt{\left(\frac{D}{D_m}\right) \left(\frac{\rho_q}{\rho_{qm}}\right) \left(\frac{\mu}{\mu_m}\right) \left(\frac{w_r}{w}\right)}. \quad (6.5)$$

У виразі (6.5) параметри з індексом (m) відносяться до пиловловлювачів, які випробовувались. Парціальні коефіцієнти очищення для експериментального пилу приведені на рис. 6.1. Для пиловловлювачів, які розраховуються при робочих умовах, параметри без вказаного індексу.

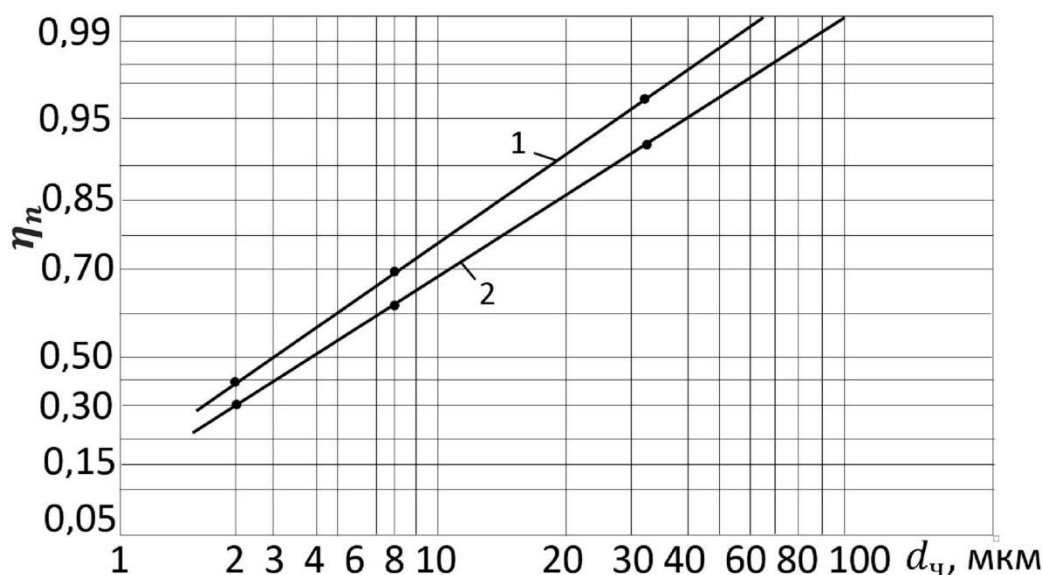


Рис. 6.1. Парціальні коефіцієнти очищення в ЖВП

Слід також зазначити, що швидкість газу в апараті w визначається за формулою

$$w = \frac{Q}{F} \quad (6.6)$$

де F – площа перерізу пиловловлювача, m^2 .

Ця швидкість мається на увазі і при визначенні гідравлічного опору пиловловлювача за формулою (6.4).

Також, як і при розрахунку циклонів, розрахунки повинні співпадати із заданими. Якщо це значення буде меншим за необхідне, тоді вибирається другий

тип пиловловлювача з більшим значенням коефіцієнта гідравлічного опору. Для орієнтовних розрахунків необхідного значення ξ можна використовувати дану в [216] залежність:

$$\xi_2 = \xi_1 \left(\frac{100 - \eta_p}{100 - \eta} \right)^2 \frac{w_1 D_2}{w_2 D_1}; \quad (6.7)$$

де індекс 1 відноситься до розрахункових, а індекс 2 до необхідних (заданих) значень пиловловлювача. За зазначеною методикою був проведений розрахунок випробуваних жалюзійно-вихрових пиловловлювачів трьох різновидностей для чотирьох значень продуктивності Q . Це дозволило встановити закони зміни всіх конструктивних розмірів від продуктивності цих апаратів. За результатами розрахунків складені відповідні таблиці і побудовані графіки залежностей. Наявність таких таблиць і графіків дає можливість легко визначити всі конструкційні розміри пиловловлювачів необхідної продуктивності.

Важливим показником при виборі пиловловлювача є величина затрат на процес очищення в ньому. Для ЖВП питомі затрати на очищення приведені на рис. 6.2.

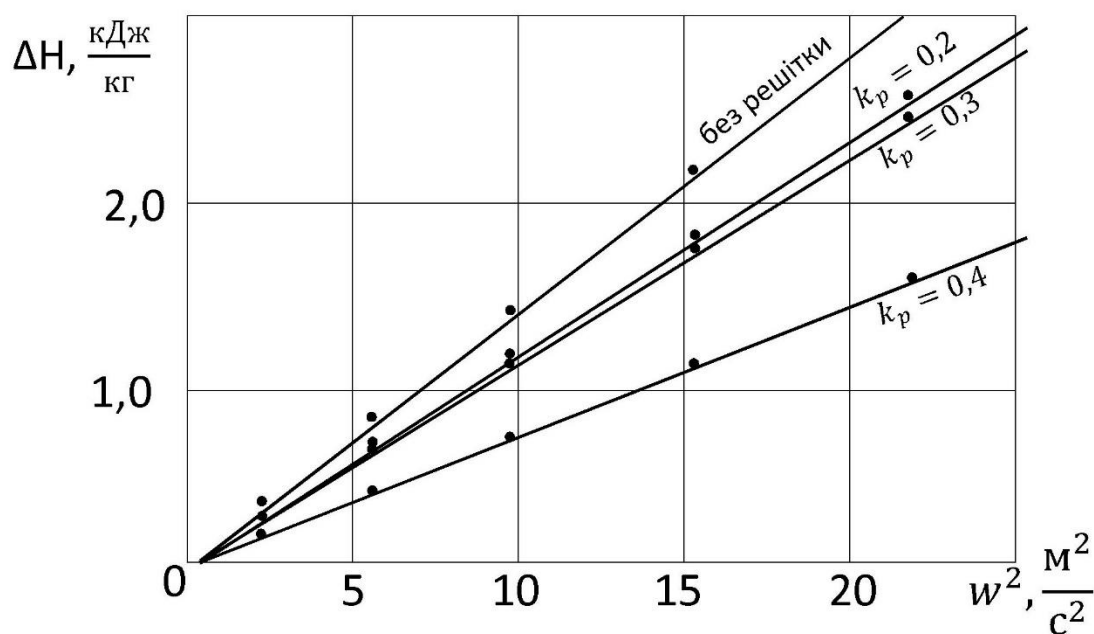


Рис. 6.2. Питомі затрати на очищення в ЖВП

6.1.2. Батарейний циклон з жалюзійними елементами

Оптимальні значення швидкості руху газу через апарат, при яких досягається найвищий ступінь пиловловлювання, як видно з рис. 4.32, лежать в межах від 3,0 до 4,0 м/с. При розрахунках доцільно брати середнє значення $w_{nl} = 3,5$ м/с.

Оптимальне значення швидкості проходження газу через жалюзійну решітку близьке до 5 м/с. Саме це значення було визначено як оптимальне при експериментальних дослідженнях відцентрово–інерційного пиловловлювача з жалюзійним відводом повітря [97]. За цією величиною була розрахована і виготовлена жалюзійна решітка для циклонних елементів створеного батарейного циклона. Експериментальні дослідження останнього лише підтвердили правильність прийнятих рішень, саме тому значення $w_p = 5,0$ м/с і буде прийматись при розрахунках.

Слід зазначити, що значення коефіцієнта живого перерізу жалюзійної решітки, яка застосована в циклонних елементах батарейного циклона, було постійним $k_p = 0,4$ і в процесі експериментів вплив цього фактора ні на гідравлічний опір, ні на ефективність пиловловлювання не досліджувався, тому що це було детально вивчено при дослідженні відцентрово–інерційного пиловловлювача з жалюзійним відводом повітря, в якому досліджувалися решітки з коефіцієнтами живого перерізу $k_p = 0,2$, $k_p = 0,3$, $k_p = 0,4$, $k_p = 0,5$ [2,97]. Саме на основі цих досліджень було визначене оптимальне значення $k_p = 0,4$. А оскільки в батарейному циклоні використані такі ж решітки, то саме це значення k_p прийнято при розрахунках його конструкції.

Парціальні коефіцієнти очищення для експериментального пилу в БЦЖЕ приведені на рис. 6.2, а питомі затрати на процес на рис. 6.3. З врахуванням прийнятих оптимальних значень швидкості руху газу через апарат $w_{nl} = 3,5$ м/с, швидкості проходження газу через жалюзійну решітку $w_p = 5,0$ м/с, коефіцієнта

живого перерізу жалюзійної решітки $k_p = 0,4$ розрахунок конструкційних розмірів дослідженого батарейного циклона проводиться в такій послідовності.

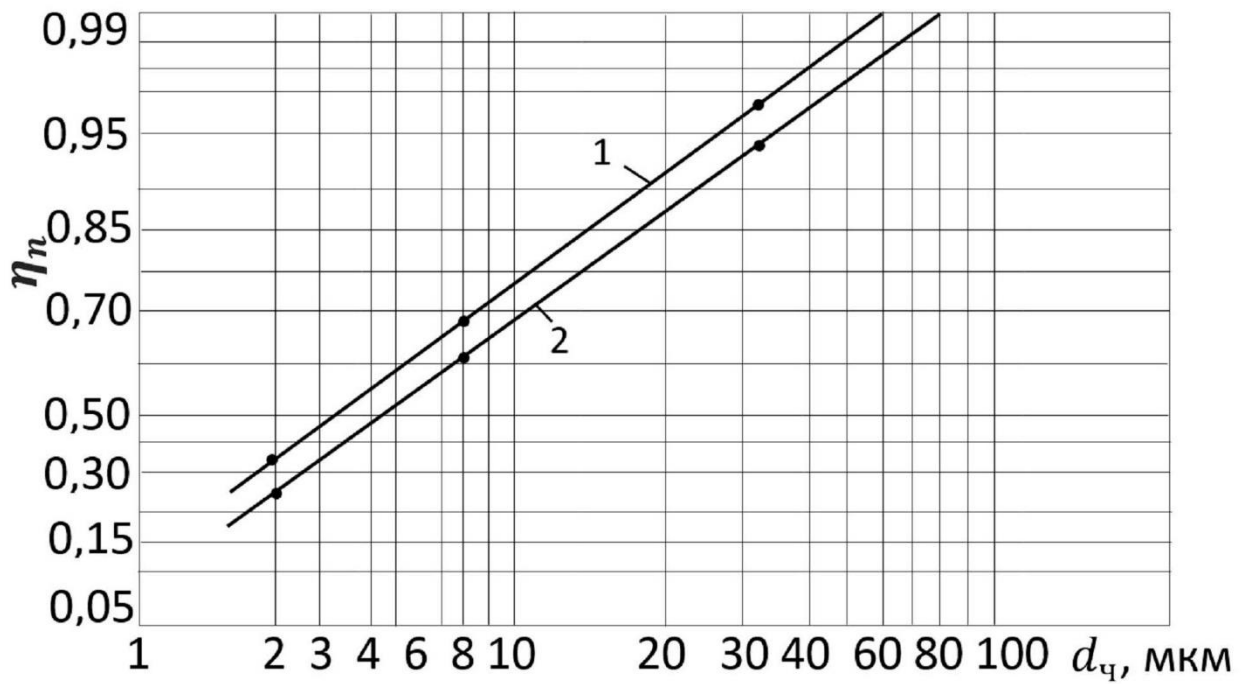


Рис. 6.3. Парціальні коефіцієнти очищення в БЦЖЕ

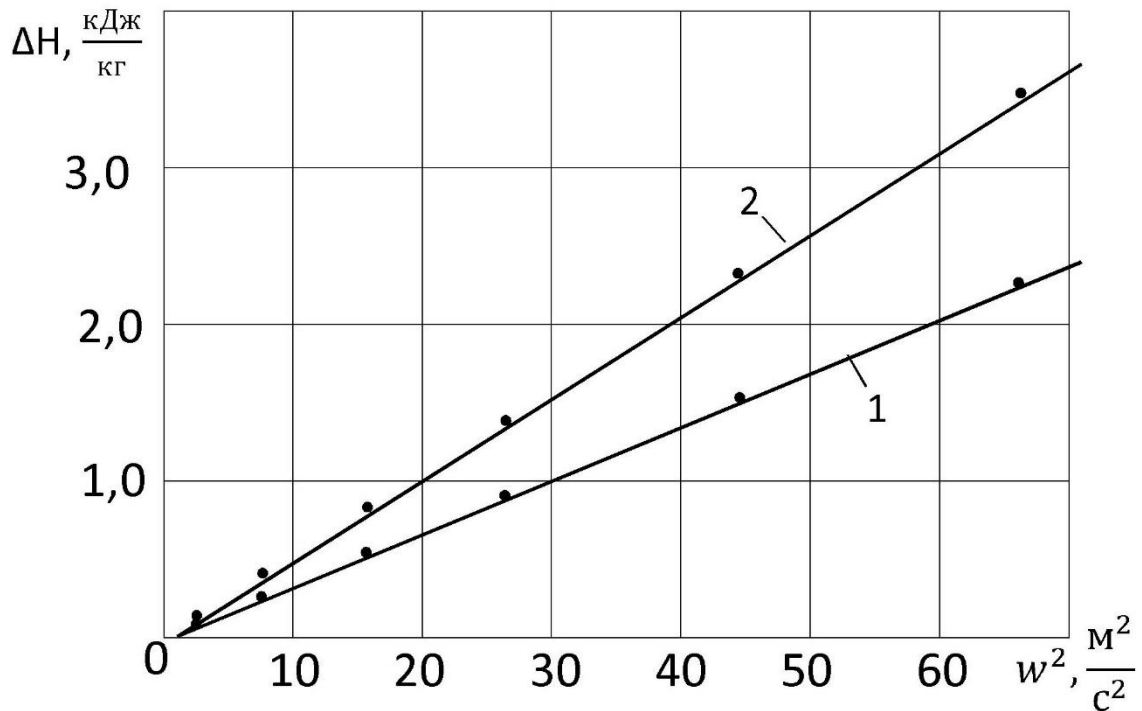


Рис. 6.4. Питоми затрати на очищення в БЦЖЕ

1. Вибираються тип, діаметр, і число циклонних елементів. При цьому до уваги приймаються такі фактори, як тип направляючих апаратів, доцільність чи недоцільність зменшення діаметра циклонних елементів.

Як було вказано раніше і підтверджено експериментальними дослідженнями, розеткові направляючі апарати забезпечують вищу ефективність в порівнянні з гвинтовими. Однак вони в більшій мірі схильні до забивання [216]. Ця обставина в ряді випадків може нівелювати переваги від застосування розеткових направляючих апаратів. Таким чином вибір типу елемента повинен вестись не лише з точки зору досягнення найбільшої ефективності апарата за ступенем очищення, але і з врахуванням забезпечення надійної її роботи.

Обидва типи елементів можуть застосовуватись для вловлювання пилу, що відносяться до першої і другої групи за залипанням [216], а для третьої групи, як правило, віддають перевагу гвинтовим направляючим апаратам.

Граничні значення запиленості для елементів діаметром 100, 150 і 250 мм при вловлюванні пилу другої групи, рекомендовані НІІОГаз, приведені в табл. 6.1 [216].

Таблиця 6.1.

**Максимальна допустима запиленість газу при вловлюванні пилу,
який слабо злипається, г/м³**

Діаметр елемента, м	Тип направляючого апарату	
	“Гвинт”	“Розетка”
100	25	15
150	50	35
250	100	75

При вловлюванні пилу першої групи вказані в таблиці значення можуть бути збільшені в 2-3 рази, а для пилу третьої групи ці величини повинні бути знижені вдвоє. Для вловлювання пилу четвертої групи батарейні циклони застосовувати не рекомендується.

Ефективність очищення газів, яка визначена для окремого елемента, зі зменшенням його діаметра зростає. Однак у ряді випадків застосування елементів малого діаметра практично не забезпечує підвищення коефіцієнта очистки, яке передбачається. Це відбувається перш за все із-за труднощів, пов'язаних з необхідністю забезпечення правильної геометрії окремих елементів. При застосуванні елементів малого діаметра відповідно збільшується їх необхідна кількість, що збільшує ймовірність нерівномірного розподілу газів і зростання шкідливого перетікання газів між елементами через загальний бункер. Тому найчастіше для батарейних циклонів доцільніше застосовувати елементи діаметром 250 мм.

2. За прийнятою швидкістю руху газу через апарат w визначається витрата газу через один елемент q , м³/с:

$$q = w_{nl} \cdot \frac{\pi \cdot D^2}{4} = 0,785 \cdot D^2, \quad (6.8)$$

де D – діаметр елемента, м.

3. Необхідне число циклонних елементів n визначається за формулою:

$$n = \frac{Q}{q}, \quad (6.9)$$

4. За прийнятою оптимальною швидкістю проходження газу через жалюзійну решітку w_p , коефіцієнтом живого перерізу жалюзійної решітки k_p визначається необхідна висота жалюзійної решітки h_p за формулою:

$$h_p = \frac{q}{\pi \cdot k_p \cdot d_p \cdot w_p}, \quad (6.10)$$

де d_p – діаметр жалюзійної решітки, м.

Оскільки діаметр жалюзійної решітки в створеному апараті повинен співпадати з діаметром вихідної труби, а для циклонів НИИОГаз він становить $0,59D$, то формула (5.10) набуває вигляду:

$$h_p = \frac{q}{\pi \cdot k_p \cdot 0,59 \cdot D \cdot w_p} \quad (6.11)$$

Решта конструкційних розмірів (висоти циліндричної і конічної частин, діаметр пиловипускного патрубкa і ін.) приймаються такими, як для циклонів НИИОГаз, в долях внутрішнього діаметра D .

Циклонні елементи з направляючими апаратами типу “гвинт” і “розетка” з позначенням їх розмірів які підлягають розрахунку або приймаються конструкційно, зображені на рис. 6.5.

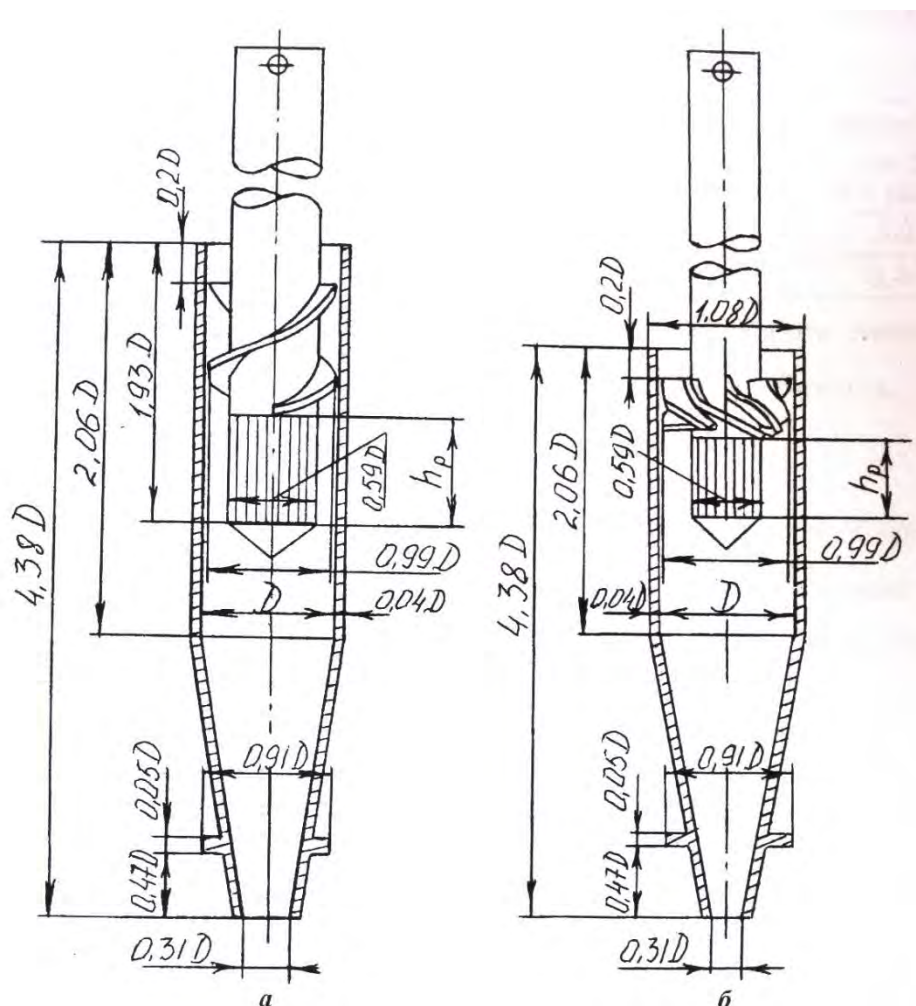


Рис. 6.5. Елементи батарейних циклонів: а – з направляючим елементом типу “гвинт”; б – з направляючим елементом типу “розетка”

Гідравлічний опір пиловловлювача можна визначити двома способами:

а) за формулою:

$$\Delta p = \xi \cdot \frac{\rho \cdot w^2}{2}, \quad (6.12)$$

де ξ – коефіцієнт гідравлічного опору, визначений при проведенні експериментальних досліджень (підрозділ 4.2.2 даної роботи).

Поправочні коефіцієнти на діаметр, запиленість газу, компоновку для апаратів інших розмірів і для інших умов їх експлуатації приймаються такими, як при розрахунку відцентрово–інерційного пиловловлювача з жалюзійним відводом повітря, який є прообразом циклонних елементів батарейного циклона.

б) шляхом розв'язку залежності $\Delta p = a \cdot Q^m$ (підрозділ 4.2.2 даної роботи).

Коефіцієнти очищення газу в елементі батарейного циклона визначаються за залежностями, приведеними в § 4.4.3 даної роботи. При цьому доцільно провести розрахунок за методикою, запропонованою в [263], як такою, що дає найбільше наближення теоретичних розрахунків до одержаних експериментальних даних, так і за загальноприйнятою для такого класу пиловловлюючого обладнання методикою [216]. Необхідні для цього значення параметрів d_{50}^T і $lg(\sigma_\eta)$ приведені в табл. 6.2.

Таблиця 6.2.

Параметри, що визначають ефективність елементів батарейних циклонів

Тип елемента	“Гвинт” $\alpha = 25^\circ$ $D = 250$ мм	“Розетка” $\alpha = 25^\circ$ $D = 250$ мм	“Розетка” $\alpha = 25^\circ$ $D = 250$ мм	“Розетка” $\alpha = 25^\circ$ $D = 150$ мм	“Розетка” $\alpha = 25^\circ$ $D = 100$ мм
d_{50}^T , мкм	4,50	3,85	5,0	3,38	3,0
$lg \sigma_\eta$	0,46	0,46	0,46	0,46	0,46

Вказані в таблиці дані відносяться до таких умов роботи елементів: середня швидкість потоку 4,5 м/с, динамічна в'язкість газу $\mu = 23,7 \cdot 10^{-6}$ Па·с, густина пилу 2200 кг/м³.

6.1.3. Циклон із ступеневим відведенням пилу

Для цього пиловловлювача, як і для двох попередніх, оптимальні значення параметрів, які визначають його роботу, приймалися при тих умовах досліджень, при яких досягається максимальна ефективність пиловловлювання.

Оптимальні значення швидкості руху газу через апарат, при яких досягається найвищий ступінь пиловловлювання, лежать в межах від 3,0 до 4,0 м/с. При розрахунках доцільно брати середнє значення $w_{пл} = 3,5$ м/с.

Оптимальне значення швидкості проходження газу через жалюзійну решітку w_p близьке до 5 м/с. За цією величиною була розрахована і виготовлена жалюзійна решітка створеного апарата, бо саме при такому значенні цієї швидкості досягалась найвища ефективність дослідженого раніше відцентрово–інерційного пиловловлювача з жалюзійним відводом повітря.

Значення коефіцієнта живого перерізу жалюзійної решітки також приймається таким, яке було оптимальним для того ж відцентрово–інерційного пиловловлювача з жалюзійним відводом повітря, а саме $k_p = 0,4$.

Парціальні коефіцієнти очищення експериментального пилу в зручнішому, ніж на рис.5.14, вигляді приведені на рис.6.6. а питомі затрати на процес на рис 6.7.

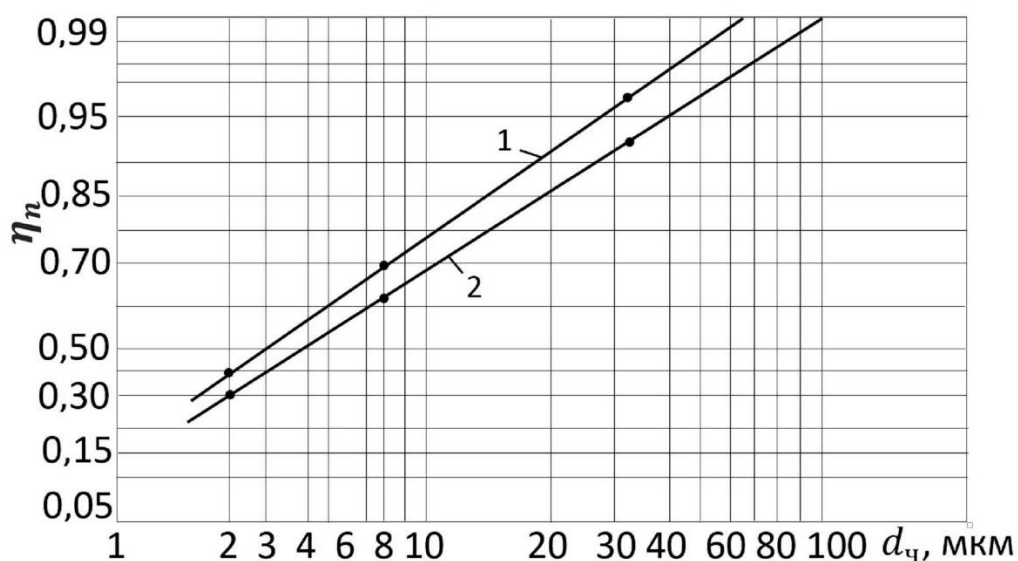


Рис. 6.6. Парціальні коефіцієнти очищення в ЦВП

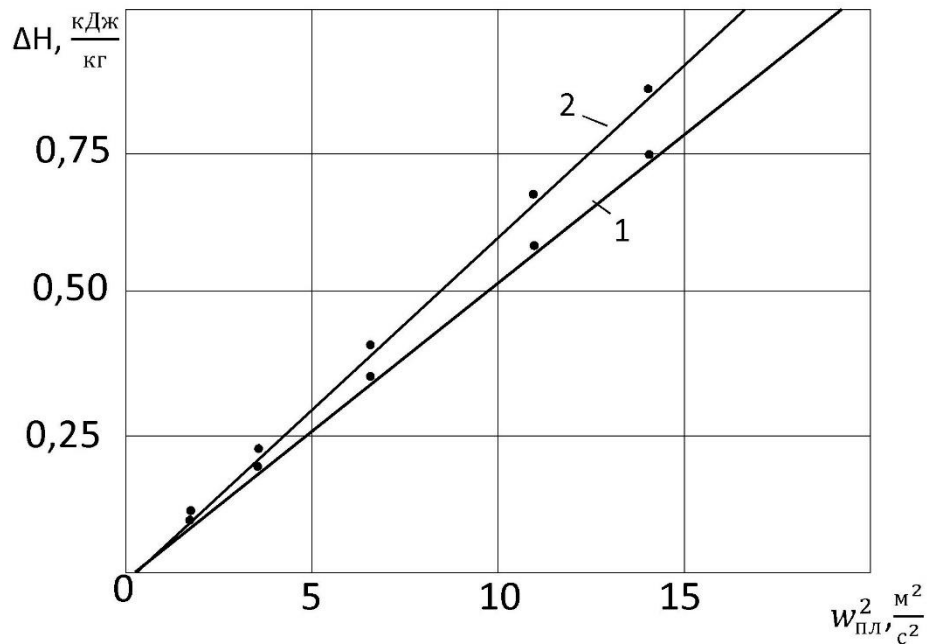


Рис. 6.7. Питомі затрати на очищення в ЦВП

З врахуванням прийнятих оптимальних значень швидкості руху газу через апарат $w = 3,5$ м/с, швидкості проходження газу через жалюзійну решітку $w_p = 5,0$ м/с, коефіцієнта живого перерізу жалюзійної решітки k_p розрахунок конструктивних розмірів створеного апарата проводиться в такій послідовності.

1. За необхідною продуктивністю Q і оптимальною швидкістю руху газу через апарат w визначається діаметр апарата D , м:

$$D = \sqrt{\frac{Q}{0,785w}}, \quad (6.13)$$

2. За оптимальною швидкістю проходження газу через жалюзійну решітку w_p , коефіцієнтом живого перерізу жалюзійної решітки k_p визначається висота жалюзійної решітки h_p , м:

$$h_p = \frac{Q}{\pi \cdot d_p w_p k_p}, \quad (6.14)$$

де d_p – діаметр жалюзійної решітки, м.

При цьому треба врахувати, що для надання запиленому газовому потоку, який поступає в апарата, стійкого обертового руху, на половині оберта його навколо жалюзійної решітки вона закрита суцільним металевим листом, і на цій ділянці немає проходження очищеного газу через решітку. Отже, її площа не повинна враховуватись при розрахунку висоти.

Оскільки діаметр жалюзійної решітки в створеному апараті повинен співпадати з діаметром вихідної труби, а він прийнятий рівним $0,59D$, то формула 6.14 набуває вигляду :

$$h_p = \frac{Q}{\pi \cdot 0,59 D k_p w_p} \quad (6.15)$$

Решта конструктивних розмірів (висоти циліндричної і конічної частин, розміри вхідного і пилівипускного патрубків і ін.) приймаються такими, як для циклонів НИИОГаз, в долях внутрішнього діаметра D . Їх позначення показано на рис. **Помилка! Джерело посилання не знайдено.**, а значення приведені в абл. 6.3.

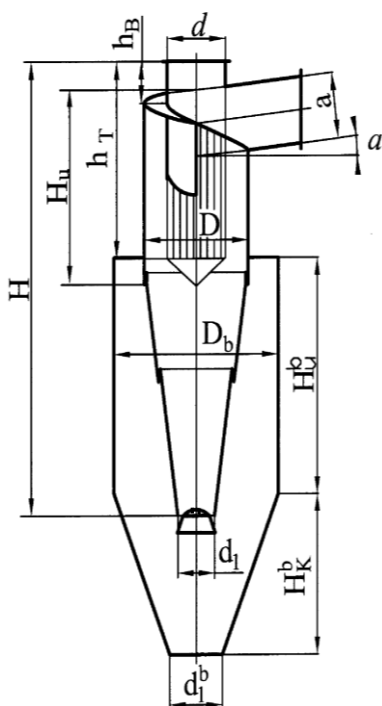


Рис. 6.8. Позначення розмірів циклона з ступеневим відведенням пилу

**Розміри циклона з ступеневим відведенням пилу в долях
внутрішнього діаметра**

<i>Назва</i>	<i>Позначення</i>	<i>Значення</i>
Внутрішній діаметр вихідної труби	d	0,59
Внутрішній діаметр пило випускного отвору	d_1	0,3–0,4
Ширина вхідного патрубку в циклоні	b	0,2
Ширина вхідного патрубку на вході	b_1	0,26
Довжина вхідного патрубку	l	0,6
Діаметр середньої лінії циклона	D_{cp}	0,8
Висота встановлення фланця	$h_{фл}$	0,1
Кут нахилу кришки і вхідного патрубку	α	11°
Висота вхідного патрубку	a	0,48
Висота вихідної труби	h_T	1,56
Висота циліндричної частини циклона	H_u	2,06
Висота конуса циклона	H_k	2,0
Висота зовнішньої частини вихідної труби	h_6	0,3
Загальна висота циклона	H	4,38
Діаметр бункера	D_6	1,5
Висота циліндричної частини бункера	H_u^6	3,0
Висота конічної частини бункера	H_k^6	1,5
Діаметр пиловипускного отвору бункера	d_1^6	0,6

Гідравлічний опір пиловловлювача Δp можна визначити двома способами:

а) за формулою

$$\Delta p = \xi \frac{\rho' w^2}{2}, \quad (6.16)$$

де ξ – коефіцієнт гідравлічного опору, визначений експериментально;

ρ' – густина газового потоку, кг/м^3 .

Поправочні коефіцієнти на діаметр, запиленість газу, компоновку для апаратів інших розмірів і для інших умов їх експлуатації приймаються такими,

як при розрахунку відцентрово-інерційного пиловловлювача з жалюзійним відводом повітря;

б) за методиками розрахунку [291] і [97], викладеними в розділі 5 даної роботи.

Ефективність очищення η може бути визначена декількома шляхами, описаними в § 4.3.3. Однак найкраще співпадання теоретичних розрахунків з експериментальними даними було досягнуто при використанні загальноприйнятої для відцентрових пиловловлювачів методики за парціальними коефіцієнтами очищення η_n і за фракційним складом пилу (рівняння 5.78 – 5.80).

Якщо ж оцінювати ефективність пиловловлювання за стохастичною моделлю, тобто узагальнити експериментальні дані у вигляді критеріальних рівнянь, то вони мають вигляд: для ЖВП $\eta = 0,271(Stk)^{0,126}$ в межах значень $1,08 \cdot 10^{-2} < Stk < 4,12 \cdot 10^3$; для БЦЖЕ $\eta = 0,263(Stk)^{0,142}$ (із апаратом ”розетка”; $\eta = 0,269(Stk)^{0,122}$ (із апаратом “гвинт”) в межах значень $2,71 \cdot 10^{-3} < Stk < 2,94 \cdot 10^3$; для ЦВП: $\eta = 0,291(Stk)^{0,124}$ (діаметр 0,4 м) в межах значень $7,23 \cdot 10^{-4} < Stk < 2,87 \cdot 10^3$ і $\eta = 0,222(Stk)^{0,139}$ в межах значень $2,89 \cdot 10^{-3} < Stk < 1,15 \cdot 10^4$ (діаметр 0,1 м).

Таблиця 6.4.

Основні показники роботи створених апаратів

Тип апарата	Діаметр апарата D, м.	Середня швидкість w, м/с	Коефіцієнт опору ξ	Гідрравлічний опір Δp , Па	Ефективність пиловловлювання η , %
ЖВП ($k_p=0,4$)	0,16	3,7	132	1089	96
БЦЖЕ “розетка” “гвинт”	0,1 елем.	3,5	102 68	753 502	93 91
ЦВП	0,4	3,5	115	850	95
	0,1	3,5	107	790	96

6.2. Основні техніко–економічні показники роботи пиловловлюючого обладнання і методика їх визначення

У випадку досягнення позитивних результатів при створенні нового пиловловлюючого обладнання поряд з визначенням його технологічних показників – ефективності пиловловлювання і гідравлічного опору – постає необхідність визначення і його техніко–економічних показників, які у комплексі з технологічними показниками дають відповідь про доцільність чи недоцільність застосування створеного апарата в даних умовах.

Оцінена ефективність використання пиловловлюючого обладнання може бути декількома методами, однак більшість з них враховують те, що воно, як правило, не дає прибутку, використання вловленого продукту лише частково окуповує його спорудження. Повне врахування факторів, які впливають на показники ефективності застосування цього обладнання, можна провести, виходячи із аналізу економічних втрат від забруднень, а саме: вплив викидів на клімат і природні умови, втрати цінних продуктів і напівфабрикатів, соціальні втрати, шкода, що наноситься сільському господарству.

Кількісна оцінка шкоди, яка наноситься забрудненням повітря, і оцінка економічної ефективності заходів охорони повітря, що витікає з неї, є задачею, яка до цих пір не знайшла переконливого вирішення. Головною перешкодою є те, що розмежувати шкоду, яка наноситься забрудненням повітря і іншими природними чи антропогенними факторами, можна не завжди [31].

З аналізу робіт [31, 41, 54, 61, 75, 86, 106, 110, 121, 126, 146, 197, 220, 231, 239, 242, 244], в яких приведені техніко–економічні показники різних схем газоочищення, можна зробити лише той висновок, що сучасне газоочищення коштує дорого – від 10 до 40–50% вартості обладнання основного виробництва.

Економічний ефект E проведення заходів по охороні повітря автор [231] пропонує розраховувати за формулою

$$E = [(C_1 + Y_1 + K_H K_1) - (C_2 + Y_2 + K_H K_2)] A, \quad (6.17)$$

де C_1 і C_2 – собівартість одиниці продукту до і після проведення заходів, $\frac{\text{грн.}}{\text{од}}$;

Y_1 і Y_2 – питома шкода господарству до і після проведення заходів, $\frac{\text{грн.}}{\text{од}}$;

K_H – нормативний коефіцієнт окупності капітальних вкладень;

K_1 і K_2 – питомі капітальні вкладення до і після проведених заходів, $\frac{\text{грн.}}{\text{од}}$;

A – річний об'єм виробництва, $\frac{\text{од}}{\text{рік}}$,

а термін окупності капітальних вкладів в ці заходи $\tau_{ок}$ – за формулою

$$\tau_{ок} = \frac{K'}{(C_1 + Y_1) - (C_2 + Y_2)}, \quad (6.18)$$

де K' – капітальні вкладення для проведення заходів по зниженню викидів, грн.

Неважко побачити, що величина економічного ефекту E при розрахунках за формулою (6.17) може бути від'ємною. Це можливе при недоврахуванні всіх статей шкоди, що наноситься господарству до проведення заходів.

Недосконалою є і методика, викладена в [54]. Її основу складає формула

$$Y = v \sigma f M, \quad (6.19)$$

де σ – безрозмірний показник, що характеризує місцевість, для якої проводиться розрахунок;

f – безрозмірна поправка на розсіювання викидів в атмосфері;

M – приведена маса річного викиду забруднюючої речовини із джерела, $\frac{\text{ум.т}}{\text{рік}}$.

Значення константи v при оцінці викидів після 1985 р. становить $2,4 \frac{\text{крб.}}{\text{ум.т}}$.

В даній методиці дається орієнтовна диференціація викидів за шкідливістю їх дії,

але вона охоплює чи не соту частку всіх викидів промисловості, в ній не відображений той факт, що багато викидів мають обширний і складний комплекс властивостей, які необхідно враховувати.

При впровадженні нового пилоочисного обладнання головною метою є досягнення найкращих техніко–економічних показників, тобто найменшого відношення приведених затрат до ефекту, який досягається, якщо його оцінювати за ступенем очищення. В останні роки переважає оцінка не за ступенем очистки η , а за ступенем недоочищення η' , тобто $\eta' = 1 - \eta$. В такому випадку перевага нового обладнання в порівнянні з обладнанням–аналогом E_ϕ виражається ($\frac{\text{грн.}}{\text{рік}}$) формулою [31]

$$E_\phi = \frac{(ПЗ)_2}{\eta'_2} - \frac{(ПЗ)_1}{\eta'_1}, \quad (6.20)$$

де $(ПЗ)_1$ і $(ПЗ)_2$ – приведені затрати в обладнанні–аналогі і новому обладнанні, $\frac{\text{грн.}}{\text{рік}}$;

η'_1 і η'_2 – ступінь невловлювання в обладнанні–аналогі і новому обладнанні.

Приведені затрати $(ПЗ)$ формуються на основі структури техніко–економічних показників, до яких відноситься:

- 1) потужність обладнання (річний об'єм газу, який очищається), тис. м³;
- 2) річна кількість вловлених речовин, тис. т;
- 3) вартість виготовлення, в тому числі вартість будівельно–монтажних робіт, тис. грн.;
- 4) річна вартість вловлених речовин, тис. грн.;
- 5) річна собівартість очистки газів, тис. грн.;
- 6) річна вартість утилізованих вторинних ресурсів, тис. грн.;
- 7) річна потреба очисного обладнання в електроенергії (або інших видах енергії), тис. грн.;
- 8) річні приведені затрати, тис. грн.;

9) питомі приведені затрати, $\frac{\text{тис.грн.}}{\text{тис.м}^3 \text{газу} \cdot \text{год.}}$;

10) витрата основних будівельних матеріалів (цементу, сталі, лісоматеріалів і ін.).

Два останніх пункти є деталізацією, що сприяє розкриттю формування приведених затрат.

Порівняння нового створеного обладнання з обладнанням–аналогом, створеним раніше, є далеко не кращим методом оцінки його досконалості. Пиловловлююче обладнання постійно зростає в ціні, і це робить таке порівняння малопереконливим. Але, на жаль, із–за відсутності достовірної оцінки ефективності очисних споруд по відношенню до навколишнього середовища, доводиться користуватись цим малопереконливим методом.

Обладнання, яке приймається як аналог, повинно відповідати таким вимогам:

1. Бути функціонально близьким до створеного.
2. Воно повинно бути приведені в придатний для порівняння вигляд. Наприклад, з нього повинні бути вилучені занадто довгі пилогазопроводи, наявність яких зумовлена специфічними місцевими умовами.

3. Не можна порівнювати обладнання–аналог і створене обладнання, якщо вони мають різну компоновку (по вертикалі чи горизонталі).

4. Приведені затрати обладнання–аналога і створеного обладнання повинні бути лише питомими, тобто віднесеними до тис. м³ газу, який очищається.

Техніко-економічне обґрунтування двох об'єктів доцільне лише тоді, коли приведені затрати співставляються з ефектом, який досягається. Стосовно газоочисного обладнання ефект краще виражати не ступенем очистки, а ступенем недоочистки до 100%. Наприклад, при ступені очистки 99,5% збільшення її на 0,2% означає зниження залишкового викиду на 40%. Це знайшло відображення у формулі (6.20).

При спорудженні нового обладнання необхідно знати оптимум (або хоч би наближатись до нього), який полягає в тому, що сумарні приведені затрати на очисне обладнання і обладнання, яке з ним пов'язане, наприклад, розсіюючі труба, повинні бути мінімальними.

В останні роки практикується розробка нових проектів газоочисних споруд на основі базових техніко–економічних показників. Прийнятий в інституті Гипрогазоочистка і його філіях список базових показників включає такі показники [31]:

1. Річний режим роботи, год./рік;
2. Річний об'єм газу, який очищується, тис. м³/рік;
3. Початковий вміст домішок, що вловлюються, г/м³;
4. Кінцевий вміст домішок, що вловлюється, г/м³;
5. Ступінь очищення, %;
6. Ступінь недоочищення до 100%, %;
7. Кошторисна вартість будівництва, в тому числі вартість будівельно–монтажних робіт, тис. грн.;
8. Собівартість очищення 1000м³ газу, $\frac{\text{грн.}}{\text{тис.м}^3}$;
9. Чисельність обслуговуючого персоналу, чол./год.;
10. Термін окупності капітальних вкладень, рік;
11. Річна потреба в енергоресурсах:
 - a) електроенергія, тис. кВт·год.;
 - b) пара, тис. т при тиску...МПа;
 - c) стиснене повітря, тис. м³ при тиску...МПа;
12. Трудомісткість будівництва, чол.–дні;
13. Витрати основних матеріалів:
 - a) сталь, т;
 - b) цемент, т;
 - c) лісоматеріали, м³;
14. Рівень автоматизації виробництва, %;

15. Основні апарати газоочищення (тип, марка, кількість).

Базові показники визначаються на основі аналогу, приведеного в додатний для порівняння вигляд, причому показники аналогу множаться на коефіцієнт прогресивності (1,1-1,3), який враховує відставання аналога від сучасного рівня розвитку газоочисної техніки.

Саме ця методика застосована при розрахунку техніко-економічних показників роботи створених і досліджених пиловловлювачів з жалюзійним відводом повітря: жалюзійно-вихрового, батарейного циклона з жалюзійними елементами, циклона із ступеневим відведенням пилу.

6.3. Економічна ефективність застосування створених пиловловлювачів

З метою прискорення впровадження створених і досліджених пиловловлювачів і конкретних умовах виробництва на заключних етапах порівняльних експериментальних випробувань на експериментальному стенді проводились дослідження по вловлюванню в них пилів, які утворюються в цих виробничих умовах. Ці пили відрізняються один від одного різним ступенем дисперсності, середнім розміром частинок, густиною, абразивністю і т.д.

Так жалюзійно-вихровий пиловловлювач випробовувався для вловлювання пилу висівок, вапняку, порошку ПВХ–С 7058–М, вугільної шихти.

Саме властивостями пилу можна пояснити доволі високий ступінь пиловловлювання одних пилів (94–97% – висівки, вугільна шихта) і значно нижчий інших (82–87% – вапняк, ПВХ).

Практичне ж застосування жалюзійно-вихровий пиловловлювач знайшов в установці по вловлюванню вугільного та коксового пилу як апарат попередньої очистки повітря на Алчевському коксохімзаводі і для вловлювання пилу, що утворюється при вивантаженні цегли з кільцевої тунельної печі для випалу цегли на одному із цегельних заводів Тернопільської області.

При розрахунках економічної ефективності застосування цих пиловловлювачів на обох підприємствах були враховані як особливості його виробництва, так і необхідна компоновка в ньому пиловловлюючого обладнання. Це вносило корективи і в саму методику визначення техніко–економічних показників, викладену в попередньому параграфі.

Так, наприклад, коли апарат використовувався на попередньому ступені пилоочисної системи (на коксохімзаводі), обов'язково враховувалось те, що ефективність пиловловлюючої установки, яка складається з декількох послідовно встановлених пиловловлюючих апаратів, визначають за формулою

$$\eta = 1(1 - \eta_1)(1 - \eta_2) \dots (1 - \eta_n), \quad (6.21)$$

де η_1, \dots, η_n – ефективність очищення стадій; її слід визначати з врахуванням змін дисперсного складу пилу.

Враховувалось також і те, що вартість пилоочисного обладнання збільшується при збільшенні ступеня вловлювання, тобто при зменшенні викидів в навколишнє середовище $(1 - \eta)$, причому цей зв'язок є експоненціальним:

$$1 - \eta = e^{-\eta K}, \quad (6.22)$$

де K – параметр, пропорційний вартості установки.

За базовий варіант, при розрахунках прийнятий циклон ЦН–24, встановлений на коксосортувальній ділянці коксового цеху.

При розрахунках прийняті такі допущення:

а) не враховувались габаритні розміри вентиляційного устаткування і електродвигунів, а також затрати на монтаж підвідних повітропроводів;

б) пил, що вловлювався пиловловлювачем, у виробництво не повертався, і його вартість в розрахунок не входила;

в) періоди зупинок на поточний і капітальний ремонти для пиловловлювачів однакові.

З врахуванням цих обставин і допущень річний економічний ефект від використання запропонованого жалюзійно–вихрового пиловловлювача на коксосортувальній ділянці Алчевського коксохімічного заводу, розрахований за вказаною вище методикою, склав 86,2 тис. грн., а термін окупності – 0,45 року.

Отже, використання жалюзійно–вихрового пиловловлювача на вказаній ділянці виробництва технічно доцільно і економічно вигідно.

З врахуванням своєї специфіки виробництва розраховувався річний економічний ефект від застосування запропонованого жалюзійно–вихрового пиловловлювача на Теробовлянському цегельному заводі. Тут він склав 25 тис. грн., що для невеликого за продуктивністю виробництва доволі значна цифра.

Крім грошового вираження ефекту, необхідно враховувати і те, що в результаті використання ефективного пилоочисного обладнання значно покращуються санітарно–гігієнічні умови праці і зменшується шкідливий вплив на навколишнє середовище.

На покращення санітарно–гігієнічних умов праці, в першу чергу, направлене рішення застосовувати для очищення вентиляційного повітря від пилу в цеху порізки скла на Житомирському заводі скловиробів батареїний циклон з жалюзійними елементами продуктивністю 2000 м³/год. За конструкцією він аналогічний пиловловлювачу, який досліджувався. Діаметр циклонних елементів в ньому 100 мм, а як направляючі апарати використані “розетки” з безударним входом.

Так як пил, від якого очищається повітря, за густиною частинок близький до експериментального, то ефективність вловлювання близька до визначеної під час досліджень пиловловлювача на експериментальному стенді і становить 88%.

Розрахунок економічної ефективності застосування вказаного пиловловлювача проводився на основі описаної вище методики Гипргазоочистки з внесенням відповідних коректив на специфіку підприємства. Річний економічний ефект, згідно з розрахунками заводських економістів, склав 45 тис. грн.

На іншому підприємстві – Житомирському комбінаті силікатних виробів встановлений батарейний циклон з жалюзійними елементами продуктивністю $3000\text{ м}^3/\text{год}$. Він призначений для очищення повітря в системі аспірації кульового млина для подрібнення піску, що йде на виробництво газосилікату. Ефективність пиловловлювання в ньому близька до запроєктованої. Апарат працює надійно і ефективно. Річний економічний ефект від застосування цього пиловловлювача, розрахований за тією ж методикою, становив 52 тис. грн.

Слід зауважити, що в обох випадках застосування запропонованого апарата були детально враховані рекомендації щодо виготовлення, встановлення і експлуатації батарейних циклонів, про що буде йти мова нижче.

Позитивні результати проведених експериментальних і теоретичних досліджень циклона із ступеневим відведенням пилу, розробка зручної методики його розрахунку сприяли прискоренню його практичного використання в реальних умовах виробництв. Вже на стадії завершення досліджень проводились пошуки можливих варіантів ефективного використання нового пиловловлювача.

Результатом проведених в цьому напрямі робіт є застосування створеного і дослідженого пиловловлювача на двох підприємствах. Так при проведенні реконструкції системи аспірації у Дружбівському цеху переробки деревини Тернопільського держлісгоспу як перший ступінь очищення перед рукавним фільтром встановлений циклон з ступеневим відведенням пилу продуктивністю $1700\text{ м}^3/\text{год}$., виготовлений за кресленнями авторів.

Оскільки пил, що утворюється при обробці деревини, відрізняється від експериментального, що застосовувався при його дослідженнях, як за густиною, так і за дисперсним складом, було визнано доцільним провести дослідження по визначенню ефективності очищення від нього в апараті, що досліджувався на експериментальному стенді. І хоч досягнутий ступінь очищення цього пилу істотно відрізнявся від ступеня очищення пилу експериментального (88% і 95% відповідно), за цим показником створений апарат переважає показники циклона ЦН–15, який експлуатувався в системі аспірації цеху до реконструкції (82%). Це

означає, що зменшиться пилове навантаження на рукавний фільтр, що не лише продовжить тривалість його експлуатації, а і підвищить загальну ефективність очищення системи.

Розрахунок економічної ефективності застосування нового пиловловлювача проводився спільно з економістами підприємства на основі методики Гипрогазоочистки, описаної в попередньому параграфі, з врахуванням специфіки підприємства і внесенням до неї відповідних коректив. Згідно з цими розрахунками річний економічний ефект склав 43 тис. грн.

Такий же за продуктивністю пиловловлювач знайшов застосування на іншому підприємстві – ТОВ “Дружба Будіндустрія”. Він встановлений в системі аспірації ділянки виробництва, де проходить розвантаження будівельних матеріалів (пісок, цемент, щебінь) і перевантаження їх на внутрішньозаводський транспорт для доставки до відповідного обладнання технологічних ліній виробництва.

Пил, який там утворюється, за властивостями близький до експериментального, на якому досліджувався створений апарат. Його ефективність близька до запроєктованої.

Річний економічний ефект від застосування вказаного пиловловлювача, розрахований на основі тієї ж методики Гипрогазоочистки, склав 38 тис. грн.

Важливими причинами поживлення зацікавленості підприємств різної форми власності у придбанні і встановленні пилоочисного обладнання за останні роки є їх фінансове зміцнення і посилення вимог законодавства щодо охорони навколишнього природного середовища.

При цьому необхідними є пилоочисні агрегати здебільшого незначної продуктивності, на відміну від агрегатів, що використовувались на великих державних підприємствах і мали продуктивність в декілька десятків, а то і сотень тисяч м³/год.

Оскільки серійне виробництво таких агрегатів в Україні поки-що не налагоджене, то відкриваються можливості для використання індивідуально виготовлених пиловловлювачів (найчастіше на тих же підприємствах, де планується їх використання).

Наявність технічної документації і зручних методик розрахунку показників роботи досліджених пиловловлювачів з жалюзійним відводом повітря сприяв їх практичному застосуванню на ще декількох підприємствах різних галузей промисловості.

Так, підприємству ПМК12 ТОВ "Тернопільбуд" для впровадження у виробництво на лініях механічного очищення закладних деталей від бруду та іржі передана технічна документація на виготовлення жалюзійно-вихрового пиловловлювача продуктивністю 4000 м³/год; результати експериментальних досліджень вказаного пиловловлювача: методика розрахунку визначальних показників роботи; методика розрахунку конструкційних розмірів; рекомендації щодо раціональної експлуатації.

Використання запропонованого пиловловлювача дозволить підвищити ефективність пиловловлювання в порівнянні з циклонами НДЮГаз -24, що використовувались до цього, знизити гідравлічний опір, а отже, зменшити вартість очищення; покращити санітарно-гігієнічні умови роботи персоналу; зменшити шкідливий вплив на довкілля.

Економічний ефект від використання запропонованого пиловловлювача, за попередніми розрахунками за описаною вище методикою, складе 454 тис. грн./рік.

Така ж документація на жалюзійно-вихровий пиловловлювач продуктивністю 3000 м³/год передана для виготовлення і впровадження Приватному акціонерному товариству «Ізяславська реалізаційна база хлібопродуктів». Використання пиловловлювача для очищення від пилу газів, що виходять із зерносушарки ДСП 50, дозволить підвищити ефективність пиловловлювання в

порівнянні із циклоном ЦН-11, що використовується до цього часу: знизити гідравлічний опір і зменшити вартість очищення; покращити санітарно-гігієнічні умови роботи персоналу; зменшити шкідливі викиди в атмосферу.

Економічний ефект від використання, за попередніми розрахунками за тією ж методикою, складе 173,6 тис. грн/рік.

Двом підприємствам для впровадження у виробництво передана технічна документація на батарейний циклон з жалюзійними елементами.

Так, на дочірньому підприємстві публічного акціонерного товариства «Вібросепаратор» «ВС- Партнер» вказаний пиловловлювач передбачався для вловлювання пилу із газів, що виходять із сепаратора зерна.

Крім підвищення ефективності пиловловлювання в порівнянні з циклонами ЦН-11, що використовуються дотепер при приблизно тому ж гідравлічному опорі, таке рішення дозволить значно зменшити (особливо за висотою) габаритні розміри пилоочисної установки.

Економічний ефект від використання запропонованого пиловловлювача прогнозується на рівні 120 тис. грн/рік.

Технічна документація на такий же батарейний циклон з жалюзійними елементами продуктивністю 3000 м/год. передана для впровадження товариству з обмеженою відповідальністю «ВДК-АГРО», де передбачається його встановлення у відділенні сушіння зерна.

Використання цього пиловловлювача також дозволить підвищити ефективність пиловловлювання в порівнянні з циклонами БЦШ-4 діаметром 500 мм., що використовуються в даний час; знизити гідравлічний опір і зменшити вартість очищення в порівнянні з діючим очисним обладнанням; покращити санітарно-гігієнічні умови роботи персоналу, зменшити шкідливий вплив на довкілля.

Економічний ефект від використання, за попередніми розрахунками, складе 482 тис. грн/рік.

Технічна документація на виготовлення, результати експериментальних досліджень, методики розрахунку показників роботи і конструкційних розмірів, рекомендації щодо умов раціональної експлуатації на циклон із ступеневим відведенням пилю передані для впровадження також двом підприємствам.

Так, в товаристві з обмеженою відповідальністю «Феро-пласт» передбачається встановлення запропонованого апарата продуктивністю 1700м³/год на ділянці очищення подрібненого вторинного пінополістиролу замість існуючого циклона ЦН-11. Передбачається, що таке рішення також дозволить підвищити ефективність пиловловлювання, знизити гідравлічний опір, покращити санітарно-гігієнічні умови роботи персоналу, зменшити викиди пилю в атмосферу.

Економічний ефект від впровадження, за попередніми розрахунками за вказаною методикою, складе 220,6 тис.грн./рік.

Така ж документація передана і малому підприємству «Нобут», де передбачається використання такого ж пиловловлювача для очищення повітря від пилю, що утворюється в цеху очищення відходів розпилу торців виробів із склопластику.

Економічний ефект, що досягається за рахунок підвищення ефективності пиловловлювання, зниження гідравлічного опору і зменшення вартості очищення, за попередніми розрахунками за тією ж методикою складе 178,5 тис. грн./рік. При цьому покращаться санітарно-гігієнічні умови роботи персоналу і зменшиться шкідливий вплив на довкілля.

Акти передачі результатів досліджень і розробок вказаним підприємствам приведені в додатках дисертаційної роботи.

При розробці технічної документації на виготовлення і монтаж пиловловлювачів на обох підприємствах були враховані рекомендації щодо їх експлуатації і особливостей тих виробництв, де вони встановлені.

6.4. Рекомендації щодо умов експлуатації і області раціонального застосування

В кожному конкретному випадку застосування створених і досліджених пиловловлювачів – жалюзійно-вихрового, батарейного циклона з жалюзійними елементами, циклона з ступеневим відведенням пилу виникатимуть свої індивідуальні вимоги щодо їх застосування і експлуатації. Детальне врахування цих особливостей, дотримання оптимальних режимів експлуатації дозволить використовувати пиловловлювачі цього типу з найвищою ефективністю і мінімальними затратами на їх експлуатацію і обслуговування.

На основі аналізу умов раціонального використання існуючих, близьких за принципами дії пиловловлювачів, в першу чергу циклонів і жалюзійних, [6-8, 25, 41, 48-50, 53, 60, 67, 77, 81, 94, 95, 155, 157, 158, 192, 196, 203, 209, 210, 218, 229, 230, 234, 235, 236, 243, 244, 248, 251] отриманих результатів проведених експериментальних досліджень, досвіду експлуатації створених пиловловлювачів в реальних умовах виробництв можна зробити висновки щодо загальних умов їх раціонального застосування і експлуатації, в яких вони можуть забезпечити ефективну і стабільну роботу.

1. Не рекомендується використання пиловловлювачів діаметром більше 2000 мм в одиночному виконанні і більше 1600 мм в груповому виконанні.

а) В батарейних циклонах для очищення газу від тонкого пилу при витраті газу не менше 2500 м³/год. рекомендується застосування циклонних елементів діаметром 100 мм, при витраті газу не менше 7500 м³/год. – циклонних елементів діаметром 150 мм, при витраті газу не менше 25000 м³/год. – циклонних елементів діаметром 250 мм.

2. При очищенні газів з температурою більше 500⁰С необхідно їх попередньо охолодити. Температура газу за умовами механічної міцності конструкції апаратів допускається не вище 400⁰С. нормально працюють пиловловлювачі при

температурах газів до 200–300⁰С. Однак температура повинна бути вищою за температуру точки роси на 20–25 ⁰С, щоб запобігти конденсації водяних парів на стінках апаратів і частинках пилу.

3. Запиленість газу, що поступає в апарат, не повинна перевищувати 50 ÷ 100 г/м³ в залежності від крупності частинок пилу і його злежуваності. При більшій запиленості газів рекомендується встановлювати два послідовно розміщених пиловловлювачі.

4. В залежності від умов очищення пиловловлювачі можна встановлювати як всередині приміщення, так і зовні, як на всмоктуючій, так і на нагнітаючій ділянці системи газоходів.

При очищенні газів, що містять абразивний пил, який викликає зношування крильчаток вентиляторів, пиловловлювачі встановлюють перед вентилятором.

5. Кут нахилу стінок бункера пиловловлювачів приймається більшим за кут природного скосу; цей кут приймається в межах 55 – 60⁰, розміри випускного отвору бункера повинні забезпечувати нормальне вивантаження пилу. Не допустиме використання конусів пиловловлювача як ємність для збирання пилу.

6. Створені пиловловлювачі в залежності від вимог, що пред'являються до ступеня очищення, від властивостей і дисперсного складу пилу, що міститься в газах, можуть застосовуватись або самостійно, або як попередній ступінь очищення в поєднанні з іншими пиловловлюючими апаратами: електрофільтрами, рукавними фільтрами або апаратами мокрого очищення.

Оскільки в більшості випадків пилоочисні апарати є не продуктивним, а тим, що доповнює основне виробництво, обладнанням, при його встановленні, експлуатації і ремонті важливе значення має правильний вибір місця встановлення. З одного боку – важливо скоротити до мінімуму розширення виробничих площ для його розміщення і зручності експлуатації і ремонту, з іншого – важливо забезпечити дотримання всіх необхідних вимог для оптимальних режимів їх ро-

боти. Так важливо врахувати негативний вплив на ефективність очищення деформації потоку на вхідній ділянці. Тому не рекомендується в безпосередній близькості від пиловловлювачів передбачати повороти і інші місцеві опори. Допускаються повороти в напрямі обертання газу в пиловловлювачах в площині, перпендикулярній до осі пиловловлювача.

Відводити очищений газ із пиловловлювача можна так же, як і з циклонів: через равликові розкручувачі з метою суміщення повороту потоку з використанням енергії обертового руху газу і зменшення тим самим втрат тиску, або через коліно з плавним заокругленням, що також не приводить до значних втрат тиску. При роботі пиловловлювача на нагнітання потрібно враховувати не лише підвищене зношення вентиляторів, але також і підвищення небезпеки загоряння і вибуху горючих і вибухонебезпечних пилів.

Необхідною умовою ефективної сепарації є герметичність самих пиловловлювачів, а також їх з'єднань з підвідними і відвідними трубопроводами, герметичність розвантажувальних отворів. Слід уникати в корпусах пиловловлювачів люків для їх огляду і очистки, крім передбачених в конструкції. Люки слід передбачати в кришках під'єднувальних колекторів і равликів для їх огляду і очищення.

При розробці пристроїв для збирання і транспортування вловленого пилу необхідно пам'ятати, що бункери пиловловлювачів призначені не для збирання пилу, а лише для його осадження. Нагромадження пилу в бункерах циклонних пиловловлювачів приводить до взмучування відкладеного пилу донною течією, а з часом і до повного припинення його вловлювання. Тому осаджений пил повинен якомога скоріше видалятися з бункерів.

При використанні створених пиловловлювачів для вловлювання вибухонебезпечного або діелектричного пилу слід особливу увагу звернути на забезпечення умов, що усувають можливість утворення в пиловловлювачах і трубопроводах вибухонебезпечних концентрацій, заземляти газопроводи і усувати можливість осідання і нагромадження в них частинок пилу.

Щодо областей раціонального застосування створених пиловловлювачів, то їх доцільно застосовувати там, де використовуються сухі циклони (одиначні і батарейні), наприклад для вловлювання:

- попелу із димових газів котелень, що спалюють тверде паливо;
- пилу, що виноситься із сушарок;
- пилу із аспіраційного повітря помольних установок;
- пилу із вихідних газів агломераційних фабрик;
- пилу, який виноситься газами із апаратів, в яких проводяться процеси з частинками, що знаходяться в завислому стані (пиловидні каталізатори, псевдозріжені шари і ін.);
- пилу із повітря пристроїв для переміщення матеріалів пневматичним способом;
- пилу із відхідних газів обпалювальних печей і в інших випадках.

Дотримання вказаних рекомендацій щодо умов експлуатації і областей раціонального застосування є основою ефективною і стабільною роботи пиловловлювачів в реальних умовах цих виробництв.

6.5. Системи пилоочищення із використанням створених пиловловлювачів і їх техніко–економічна оптимізація

Хоч створені пиловловлювачі можуть використовуватись як самостійні очисні апарати, в більшості випадків раціональніше використовувати їх як складовий елемент очисних систем, що складаються із декількох очисних апаратів. Причому в цих системах їх краще використовувати на попередніх ступенях перед апаратами тонкого очищення: електрофільтрами, рукавними фільтрами, мокрими пиловловлювачами.

При створенні очисних систем виникає декілька варіантів технічних рішень, і саме тут відчутно постає проблема оптимізації, суть якої полягає в най-

вигіднішому розподілі технологічного навантаження між ступенями і забезпеченні проведення процесу з максимальною ефективністю і мінімальними затратами.

Вирішити цю проблему можна шляхом побудови в математичній формі техніко-економічних моделей об'єктів, які оптимізуються, тобто рівнянь, в яких були б зв'язані в одне ціле конструкторсько-технологічні і техніко-економічні параметри. Слід зазначити, що розробки таких моделей почались порівняно недавно, в колишньому СРСР такі моделі побудовані лише для циклонних установок [31].

Результати успішного застосування такої моделі для оптимізації систем очистки з використанням батарейного циклона з жалюзійними елементами стали основою для проведення такої оптимізації з використанням створеного циклона з ступеневим відведенням пилу і систем з використанням жалюзійно-вихрового апарата. Тим більше, що конструкція цих апаратів розроблена за методикою розрахунку циклонів НИИОГаз, і не треба робити поправок на відмінності в конструкції, як це робили для батарейного циклона, для якого циклонні елементи приймалися такими, як відповідні їх за розмірами одиночні циклони, хоч в них різні вводи запилених потоків: осьовий і тангенціальний.

Суть і послідовність розрахунків приводиться нижче [31, 54, 88, 153, 231, 255].

Спочатку визначається базисний параметр, який визначає типорозмір апарата; таким параметром є умовний час осадження $\tau_{ум}$:

$$\tau_{ум} = \frac{D_{ц}}{w_{ц}}, \quad (6.23)$$

де $D_{ц}$ – діаметр циклона, м;

$w_{ц}$ – умовна швидкість газу в циклоні, м/с.

Визначається $\tau_{ум}$ за номограмами [31].

Для побудови техніко–економічної моделі необхідний показник, який характеризує вартість циклона. Його можна визначити за формулою

$$(KЗ) = K_{кз} D_{ц}^2 w_{ц} N, \quad (6.24)$$

де $(KЗ)$ – вартість циклонної установки, грн.;

$K_{кз}$ – коефіцієнт капітальних затрат;

N – число циклонів в установці.

$$N = \frac{4 \cdot q}{\pi \cdot D_{ц}^2 \cdot w}, \quad (6.25)$$

де q – витрата газу через циклонну установку, м³/с.

Формула 6.24 була виведена на основі виконаного в інституті Ленгипрогазоочистка аналізу майже півтори тисячі циклонів діаметром від 0,4 до 3,0 м в різних варіантах установки (від одиночного апарата до груп із восьми апаратів, з врахуванням вартості бункерів і збірників чистого газу).

Значення коефіцієнта капітальних затрат $K_{кз}$ приводиться в довідниках [31].

Приведені затрати $(ПЗ)$ у відповідності з прийнятою техніко-економічною оцінкою промислових об'єктів визначаються за формулою

$$(ПЗ) = E + (KЗ) K_{н}, \quad (6.26)$$

де E – енергозатрати;

$K_{н}$ – нормативний коефіцієнт окупності капітальних вкладень.

З врахуванням того, що середнє число роботи установки в рік складає 7000 годин, коефіцієнт запасу, вентилятора рівний 1,2, а ККД електроприводу рівний 0,8, після підстановки відповідних величин виходить:

$$(ПЗ) = \left(\frac{5,25 \cdot \rho \cdot \xi \cdot C_e \cdot D_{ц}^2}{\tau_{ум}^2} + \frac{1,27 \cdot K_{кз} \cdot K_{н} \cdot \tau_{ум}}{D_{ц}} \right) q, \quad (6.27)$$

де ρ – густина газу, кг/м^3 ;

ξ – коефіцієнт опору циклона;

C_e – ціна електроенергії, $\frac{\text{грн.}}{\text{кВт} \cdot \text{год.}}$.

Це рівняння є техніко–економічною моделлю циклонної установки: в ній приведені затрати зв'язані з ефективністю очищення (через базисний параметр τ_{ym}), характеристикою газу (ρ), показником енергоємності (ξ), вартісним показником ($K_{кз}$), зовнішніми економічними факторами (C_e , K_n) і продуктивністю установки (q).

Результати дослідження рівняння (6.27) свідчать, що приведені затрати є функцією діаметра циклона і графічно виражаються сімейством кривих, що мають спільну ознаку – точку мінімуму. Диференціювання приведених затрат по діаметру при постійності інших величин дає такий результат:

$$\frac{d(ПЗ)}{d(D_{ц})} = \left(\frac{10,5 \cdot \rho \cdot C_e \cdot D_{ц}}{\tau_{ym}} + \frac{1,27 \cdot K_{кз} \cdot K_n \cdot \tau_{ym}}{D_{ц}^2} \right) q \quad (6.28)$$

Для того, щоб знайти мінімум приведених затрат, похідна прирівнюється нулю, і рівняння вирішується відносно $D_{ц}$:

$$D_{ц}^{opt} = 0,49 \cdot \tau_{ym} \cdot \sqrt[3]{\frac{K_{кз} \cdot K_n}{\xi \cdot C_e \cdot \rho}}, \quad (6.29)$$

Як стверджує автор [31], оптимізовані циклонні установки дають економію по приведених затратах в розмірі 10% в порівнянні з не оптимізованими.

Практично повне співпадання результатів розрахунку оптимального діаметра жалюзійно–вихрового пиловловлювача і циклона з ступеневим відведенням, а також діаметра циклонного елемента батарейного циклона із дійсними діаметрами існуючих пиловловлювачів свідчить про достовірність прийнятих величин параметрів, що входять в розрахункові формули, і придатність цієї методики для техніко-економічної оптимізації систем пило очистки з використанням вказаних пиловловлювачів.

Оскільки запропоновані пиловловлювачі рекомендується застосовувати в поєднанні з апаратами тонкої очищення: електрофільтрами, рукавними фільтрами, мокрими пиловловлювачами та ін., автором були запропоновані такі апарати [184 – 189], які можуть бути використані в системах пилоочищення разом із дослідженими апаратами з жалюзійним відводом повітря.

Системи пилоочищення, що складаються із апаратів, що досліджені – жалюзійно-вихровий, батарейний циклон з жалюзійними елементами, циклон з ступеневим відведенням пилу – і апаратів тонкого очищення, повинні в повній мірі відповідати сучасним санітарно-гігієнічним нормам.

Доволі перспективною з точки зору забезпечення найвищої ефективності пиловловлювання і досягнення встановлених норм допустимих викидів в атмосферу є пилоочисна установка, в якій, як перший ступінь очищення може бути використаний будь-який із запропонованих вище пиловловлювачів – жалюзійно-вихровий, батарейний циклон з жалюзійними елементами або циклон із ступеневим відведенням пилу, а як апарат тонкого очищення – запропонований автором апарат для мокрого пиловловлювання [186].

Метод мокрого очищення газів від пилу є досить простим і водночас доволі ефективним способом обезпилювання. Процес мокрого пиловловлювання ґрунтується на контакті запиленого газового потоку з рідиною, яка захоплює частинки пилу і виносить їх із апарата у вигляді шламу.

Процес пиловловлювання в мокрих газоочисних апаратах у більшості випадків супроводжується процесами абсорбції і охолодження газів. Тому багато газоочисних апаратів можуть застосуватись не лише для очищення газів від пилу і краплин рідини, але і для очищення від газоподібних складових і як теплообмінні апарати. В деяких випадках їх доцільно використовувати для одночасного вирішення комплексу питань: пиловловлювання, абсорбції і охолодження газів. Конденсація парів рідини, яка знаходиться в газах, при їх охолодженні сприяє підвищенню ефективності мокрих пиловловлювачів.

Мокрі газоочисні апарати знаходять широке застосування для підготовки газів, що надходять в газоочисні апарати інших типів, водночас і сухі (наприклад, в електрофільтри, рукавні фільтри). Як орошуюча рідина в мокрих газоочисних апаратах найчастіше застосовується вода.

З метою зменшення кількості відпрацьованої рідини при роботі мокрих апаратів застосовують замкнуту систему зрошення. За способом дії мокрі апарати можна розділити на такі групи: 1) пустотілі газопромивачі; 2) насадкові газопромивачі; 3) барботажні і пінні апарати; 4) мокрі апарати ударно-інерційного типу; 5) мокрі апарати відцентрової дії; 6) динамічні газопромивачі (механічні скрубери, дезінтегратори); 7) швидкісні газопромивачі.

Порівняно з апаратами інших типів мокрі пиловловлювачі мають ряд переваг: 1) дещо нижча вартість і вища ефективність вловлювання, ніж у сухих механічних пиловловлювачах; 2) вони можуть застосовуватись для очищення газів від частинок розміром до 0,1мкм; 3) вони не лише можуть успішно конкурувати з такими високоефективними апаратами, як рукавні фільтри чи електрофільтри, але і використовуватись в тих випадках, коли ці апарати не застосовуються, наприклад, при високій температурі і підвищеній вологості, при небезпеці загоряння і вибухів очищених газів і пилу, який вловлюється; 4) одночасно з очищенням газів можна вловлювати парові і газові компоненти, тобто їх можна використовувати для охолодження і зволоження газів, як теплообмінники змішування.

Недоліками цих пристроїв, залежно від їх конструкцій, є відносно незначна продуктивність по газу, доволі великий гідравлічний опір, значні габаритні розміри [41, 45, 56, 79, 120, 201, 219, 242, 297].

Пінні пиловловлювачі належать до найефективніших апаратів мокрої очистки, оскільки в них створюється значна вловлююча поверхня, необхідна для вловлювання дрібних частинок. Найпоширенішими з них є апарати з провальними тарілками і апарати з переливними тарілками. Віддати перевагу тому чи іншому типу цих апаратів важко, тому що оцінки їх показників у різних авторів різні [41, 193, 216, 219, 221].

Найповніше робота пінних пиловловлювачів досліджена у [193], автори якої прийшли до висновку, що ефективність пиловловлювання речовин залежить не лише від фізичних властивостей пилу, але також і від робочих умов, що визначаються висотою рухомого шару піни на тарілках. Ці ж автори розробили теоретичні рівняння, які можуть бути використані при проектуванні пінних апаратів. Вони ж стверджують, що певні переваги можуть бути досягнені шляхом додавання поверхнево-активного реагента (ПАР).

На відміну від результатів цих досліджень, автор [41] вказує на те, що додавання ПАР знижувало ефективність вловлювання, оскільки поверхнево-активні речовини зменшують густину піни і циркуляцію всередині бульбашок.

Якщо ж підсумувати результати досліджень пінних пиловловлювачів, то можна зробити висновки, що їх основними недоліками є: незначна продуктивність по газу (максимальний розмір перерізу апарата становить $5-8 \text{ м}^2$, а вільний переріз тарілки $0,15-0,25 \text{ м}^2/\text{м}^2$), значна витрата рідини ($0,4-0,6 \text{ л}/\text{м}^3$), значний гідравлічний опір тарілки (до 1000 Па), незначна ($80-100 \text{ мм}$) висота шару піни на тарілці і недостатньо ефективного вловлювання внаслідок цього пилових частинок, особливо малих (менших ніж 5 мкм).

Конструкція запропонованого автором дисертаційної роботи пиловловлювача повинна в значній мірі усунути ці недоліки.

Принциповою відмінністю цього пиловловлювача є те, що в ньому встановлюється не одна, а декілька (не більше 10) тарілок, розміщених одна над одною, під кожну з яких подається запилений потік. Запропонований апарат зображено на рис. 6.9. Він складається з корпусу 1 прямокутного перерізу, в якому вмонтовані барботажні тарілки 2 з ковпачками 3. Між тарілками встановлені глухі нахилені перегородки 4, які підводять газ до кожної тарілки із загального каналу 5. Газ з частинками пилу проходить через тарілки, барботує через шар рідини, частинки пилу вловлюються водою, а чистий газ виходить у канал 6. Рідина подається на верхню тарілку і переливними трубами 7 переходить зверху вниз з тарілки на тарілку.

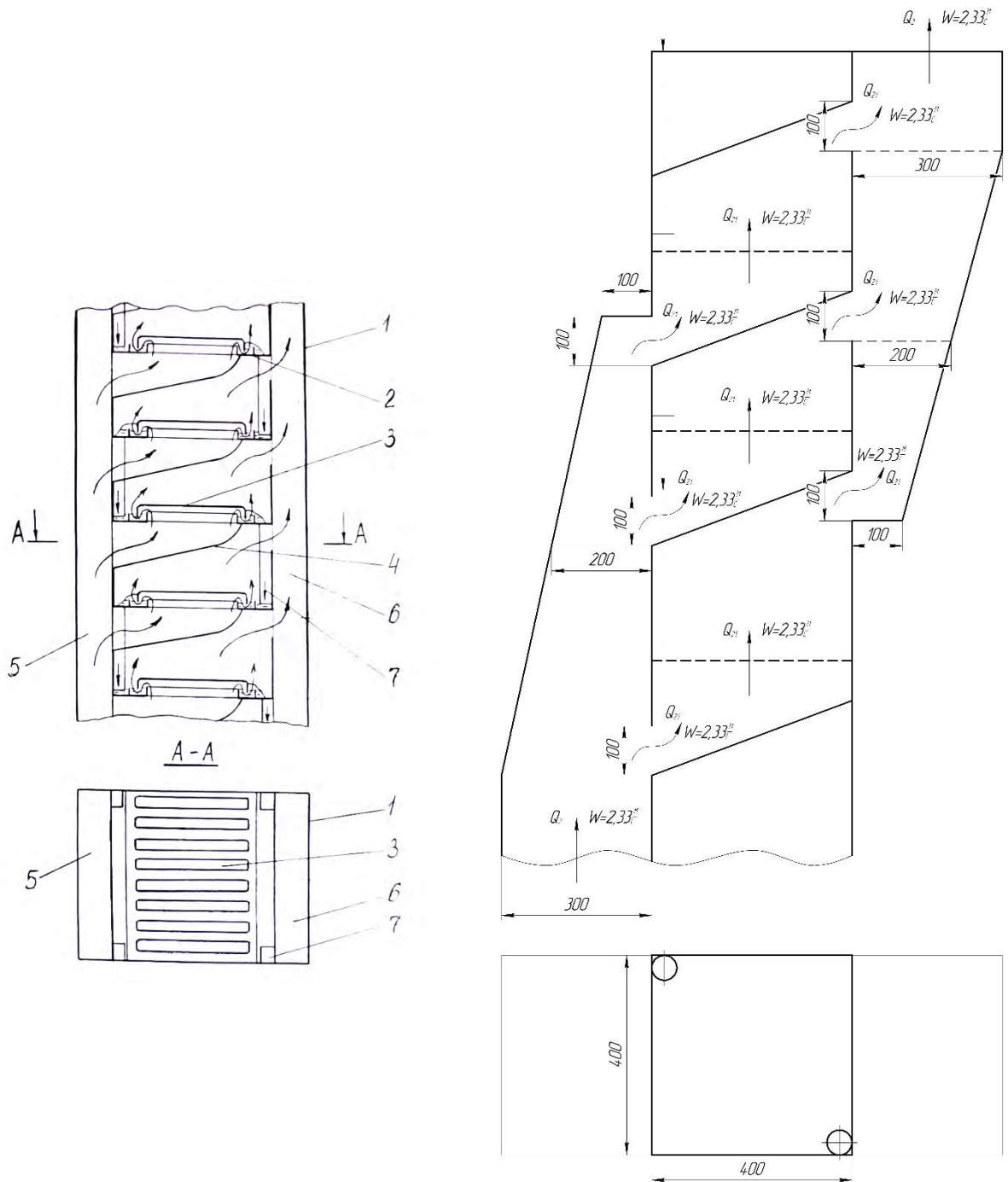


Рис. 6.9. Апарат для мокрого пиловловлювання: 1 – корпус; 2 – тарілка барботажна; 3 – ковпачок; 4 – перегородка; 5 – канал подачі запиленого газу; 6 – канал відводу очищеного газу; 7 – переливна труба

Такий пиловловлювач повинен ефективно вловлювати пил за рахунок тісного контакту всієї пилогазової суміші з рідиною при барботуванні через шар її піни. Послідовна робота апарата за рухом рідини зменшує її витрату. Паралельна

робота апарата за рухом пилоповітряної суміші забезпечує малий гідравлічний опір на шляху газу і дає змогу використовувати вентилятори низького тиску. Паралельна подача пилоповітряної суміші під тарілки із загального каналу дає змогу досягнути значної продуктивності апарата по газу при порівняно невеликих габаритних розмірах.

Так, наприклад, при площі тарілки $a \times b = 1 \times 2 = 2 \text{ м}^2$ і швидкості проходження газової суміші через шар рідини $w = 1 \text{ м/с}$ при числі тарілок $n = 10$ продуктивність апарата становитиме 72 тис. м^3 газу/год. Опір апарата визначається в цьому випадку висотою стовпчика рідини на тарілці і має бути в межах 400–600 Па. Отже, загальний опір системи з врахуванням місцевих опорів не повинен перевищувати 600–800 Па, і для переміщення пилогазової суміші достатньо буде поставити вентилятор низького тиску, який споживає менше енергії. Витрата рідини при швидкості її по тарілці $w_B = 0,05 \text{ м/с}$ становитиме $Q_B = 18 \text{ м}^3/\text{год}$. Габаритні розміри апарата при відстані між тарілками $h = 0,4 \text{ м}$ приблизно становитимуть $a \times b \times h = 2 \times 2 \times 5 \text{ м}$.

Очевидно, що всі ці теоретичні задумки і передбачення повинні бути перевірені шляхом експериментальних досліджень запропонованого апарата, проведених відповідно з вимогами стандартної для такого класу обладнання методики. Напевно, за результатами цих досліджень, в конструкцію апарата і в передбачені технологічні режими роботи можуть бути внесені поправки і зміни, які зможуть покращити його показники і довести доцільність створення такого пиловловлювача. В ході експериментальних досліджень можна буде перевірити вплив на ефективність пиловловлювання і поверхнево-активних реагентів, який по-різному оцінюють спеціалісти, тим більше, що асортимент і якість ПАР за останні роки значно зросли. За результатами експериментальних досліджень можна буде встановити і тип барботажних тарілок, оптимальних саме для цього апарата, а також інші, не передбачені параметри, що визначають ефективну роботу пиловловлювача такої конструкції.

Крім цього, конструкція запропонованого апарата передбачає можливість проходження запиленого потоку газу не лише через одну барботажну тарілку, а через дві або більше, якщо ефективність пиловловлювання при проходженні через одну буде недостатньою. Для цього перегородки під тарілками передбачається встановлювати з можливістю їх зняття. Очевидно, що в цьому випадку повинен зрости гідравлічний опір, однак його зростання можна буде в певній мірі нівелювати зменшенням товщини шару рідини на тарілках. Зменшення продуктивності апарата при такому технічному рішенні може бути оправдане лише підвищенням ефективності пиловловлювання. Однак ці питання, як й інші, вказані вище, можуть бути остаточно з'ясовані в процесі експериментальних досліджень, які і повинні дати висновок про доцільність створення пиловловлювача такої конструкції, а отже і систем пиловловлювання з використанням вказаних пиловловлювачів.

Як неодноразово згадувалось в дисертаційній роботі, тип необхідного пиловловлюючого обладнання залежить як від виду і властивостей твердих частинок, які необхідно виділити із газового потоку, так і від властивостей газу.

Доволі специфічним є пил, що утворюється на підприємствах текстильної, азбестової, валяно-повстяної галузей промисловості. В основній своїй масі це волокнисті частинки з незначною густиною. Для виділення таких частинок найдоцільнішим є використання мокрих пиловловлювачів, адже використання гравітаційних, відцентрово-інерційних апаратів сухого очищення для такого пилу малоефективне і можливе лише на попередніх стадіях пилоочисних систем і в тому випадку, коли є частинки пилу з більшою густиною. Використання фільтрів також обмежене через труднощі регенерації [281].

Зіткнувшись з проблемою вловлювання пилу при виробництві валянок на одному із валяно-повстяних підприємств Львівської області, автори [125,184, 185] не просто застосували один із вказаних пиловловлювачів, а значно вдосконалили процес очищення в такому апараті з врахуванням специфіки пилу, який необхідно вловлювати.

Апарат цей належить до тарілкових пиловловлювачів, очищення в яких здійснюється шляхом подачі запиленого потоку в рідину, де він дробиться на бульбашки, всередині яких знаходяться частинки пилу. При русі бульбашок через шар рідини частинки підводяться до зовнішньої, вологої поверхні бульбашок, змочуються і вимиваються із газу. На решітках таких апаратів з діаметром отворів 4 – 7 мм і вільним перерізом 10-40% підтримується шар піни висотою 100 – 200 мм. Ступінь вловлювання пилу досягає максимуму при висоті шару піни приблизно 160мм. При дальшому збільшенні висоти шару піни вловлювання пилу не покращується. Основна частина (60-80%) вловленого пилу видаляється з пульпою, яка протікає разом з рідиною через отвори тарілки [67].

Недоліком вказаного способу є те, що при малих швидкостях газів в отворах решітки (менше 5–6 м/с) значна частина рідини попадає через них в бункер апарата, а при швидкостях вищих 12–20 м/с, навпаки, рідина не протікає через отвори, що необхідно для змивання пилу, який налипає знизу решітки і в її отворах. Для нормальної роботи апарата необхідно, щоб через отвори протікало до 50% рідини. Іншим недоліком є значна витрата рідини.

Ці недоліки в певній мірі зменшені в апараті, в якому запилений газ подається під барботажну тарілку, барботує через шар пінорідинної суміші, рідина безперервно подається на барботажну тарілку і безперервно зливається пінорідинна суміш з барботажної тарілки разом з вловленим пилом, а очищений газ безперервно відводиться у верхній частині апарата [216]. Однак недоліком такого способу очищення є низька ефективність під час очищення волокнистого пилу через закупорювання отворів решітки і відсутність ефективного методу їх очищення, а також значна витрата рідини.

Поставивши за мету підвищити ефективність очищення, покращити умови видалення вловленого пилу і скоротити витрату промивної рідини, автори запропонували вести процес очищення так: промивну рідину подавати не безперервно, а одноразово, осаджувати основну частину пилу під барботажною тарілкою, а для видалення утвореного шару пилу використовувати повітря шляхом

подачі його у верхню частину апарата.

Реалізується запропонований спосіб в апараті, зображено на рис. 6.10 а) в режимі запуску в роботу, б) в робочому режимі, в) в режимі очищення від вловленого пилу [184,185].

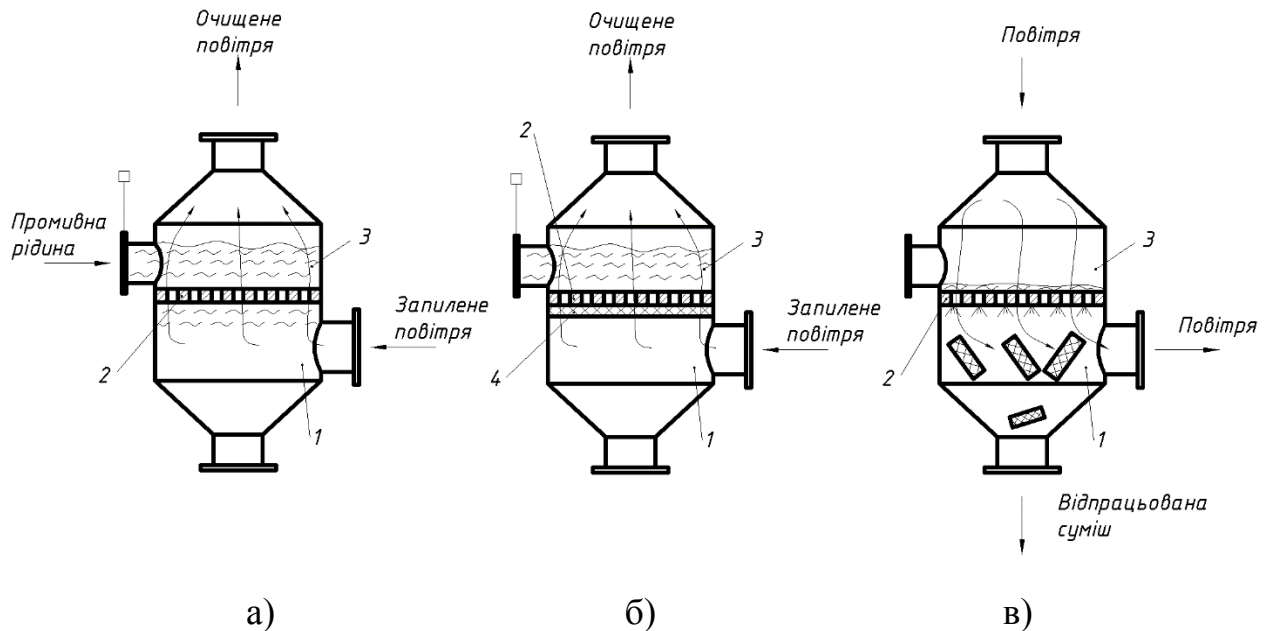


Рис. 6.10. Реалізація запропонованого способу

Корпус 1 апарата для очищення газів обладнують барботажною тарілкою 2, перфорованою отворами діаметром не більше 2 мм. Запилений газ подають в корпус 1 апарата для очищення газів одночасно з промивною рідиною 3, при цьому запилений газ подають під барботажну тарілку 2, а промивну рідину 3 одноразово подають на барботажну тарілку 2 до утворення шару піни на барботажній тарілці висотою 100 мм. Запилений газ проходить через отвори в барботажній тарілці 2 і барботує через шар промивної рідини 3. При цьому волокнистий пил затримується під барботажною тарілкою 2, утворює шар пилу, що постійно збільшується і очищає запилений газ. Після досягнення висоти шару пилу 4 під барботажною тарілкою 2, при якій опір руху газу досягає 0,9 напору вентилятора, який його подає, проводять видалення пилу. Для цього припиняють подачу запиленого газу під барботажну тарілку 2 і подають у верхню частину корпуса 1 апарата повітря під тиском тим же вентилятором. При цьому промивна рідина 3, що знаходиться на барботажній тарілці 2, проходить через отвори барботажної тарілки 2,

руйнує і видаляє утворений шар пилу 4 і падає з ним у нижню частину (бункера) корпусу 1 апарата.

Експериментальний зразок апарата для здійснення запропонованого способу був опробований в конкретних умовах підприємства. Його обладнали барботажною тарілкою, перфорованою отворами діаметром 2 мм, при цьому вільний переріз барботажної тарілки становить 22%.

Запилений газ валяно-повстяного виробництва, в якому знаходяться в основному частинки вовни, подавали з місця пилоутворення системою трубопроводів до нижчої частини апарата з швидкістю 1–4 м/с і початковою запиленістю 0,1–5 г/м³, де він проходив через барботажну тарілку. Одночасно з подачею запиленого газу під барботажну тарілку одноразово подавали промивну рідину до досягнення початкової її висоти 50 мм.

Гідравлічний опір апарата в початковий момент його роботи був рівний сумі висоти промивної рідини на барботажній тарілці (50 мм) і гідравлічного опору самої барботажної тарілки (~20 мм вод. ст.) і не перевищував 70 мм вод. ст. (~700 Па).

Запилений газ проходив через отвори у барботажній тарілці і барботував через шар промивної рідини. При цьому волокнистий пил затримувався під барботажною тарілкою і утворював шар пилу, що постійно збільшувався. По мірі збільшення товщини шару пилу під барботажною тарілкою зростав гідравлічний опір апарата. Якщо опір апарата досягав 270 мм вод. ст. (~2700 Па), апарат автоматично переключався на зворотне продування. Така величина гідравлічного опору зумовлена напором вентиляторів середнього тиску, які у більшості випадків використовуються для аналогічних цілей і здатні розвивати напір до 300 мм. вод. ст. Враховуючи, те що зростання опору від 70 до 270 мм вод. ст. зумовлене утворенням шару вовни товщиною ~2 мм, зворотне продування проводили при концентрації пилу в газах 0,1 г/м³ через 3 години, а при концентрації 5,0 г/м³ через 30 хвилин.

Для зворотнього продування апарата використовували вентилятор подачі запиленого газу. При цьому припиняли подачу запиленого газу під барботажну тарілку і подавали у верхню частину апарата повітря під тиском. Продування продовжували не більше 60 секунд. При цьому промивна рідина, що знаходилась на барботажній тарілці, проходила через отвори барботажної тарілки, руйнувала і видаляла утворений шар пилу і попадала з ним у нижню частину (бункер) апарата.

Результати експериментальних досліджень апарата для реалізації запропонованого способу приведені в табл. 6.5. Там же для порівняння приведені деякі можливі показники відомих подібних апаратів.

Таблиця 6.5.

**Результати експериментальних досліджень апарата для реалізації
запропонованого способу**

	Гідрравлічний опір Δp , Па	Ефективність очищення η , %	Витрата промивної води, м ³		Кінцева запиленість С, г/м ³	
			Мінімальна	Максимальна	Мінімальна	Максимальна
Згідно до запропонованого способу	700–2700	99	876	5256	0,001	0,05
Згідно до відомого способу	1500	95	94608	4730400	0,0015	0,08

Приведені результати досліджень показують, що використання запропонованого способу очищення газів дозволяє збільшити ефективність очищення і значно скоротити витрати промивної рідини, за рахунок чого суттєво зменшується вартість очищення.

Отже, використання цього способу очищення також доцільне в пилоочисних системах, де як попередній ступінь очищення може бути застосований один

із трьох досліджених пиловловлювачів – жалюзійно–вихровий, батарейний циклон з жалюзійними елементами або циклон з ступеневим відведенням пилу.

У випадку необхідності вловлювання пилу з феромагнітними частинками в пилоочисну систему із запропонованими вище пиловловлювачами можна включити ще один запропонований автором пиловловлювач – з використанням магнітного поля [188, 189].

Очищення запилених газових потоків за допомогою магнітного поля є доволі ефективним способом розділення газових неоднорідних систем, який знаходить все ширше застосування в різних галузях промисловості.

Конструкційне виконання відомих пристроїв для вловлювання частинок в магнітному полі доволі різноманітне. Однак основними елементами цих пристроїв є магніти або електромагніти, в зоні дії яких і відбувається розділення пилогазових потоків. Основним недоліком більшості магнітних пиловловлювачів є те, що процес очищення в них, як правило, періодичний. Крім того, часто вони вимагають застосування спеціальних додаткових феромагнітних речовин або магнітов'язких рідин, що значно ускладнює конструкцію. Деякі пристрої обладнують додатковими пиловловлюючими апаратами для остаточного вловлювання виділених із потоку частинок.

На основі аналізу конструкцій і принципів дії найпоширеніших магнітних пиловловлювачів автором розроблена конструкція магнітного пиловловлювача, в якому в значній мірі усунені вказані вище недоліки. При цьому були прийняті до уваги результати досліджень автором поведінки частинок різної природи в магнітному полі, що створювалось потужним електромагнітом, і характеристики якого можна було змінювати в широких діапазонах. За результатами цих досліджень і визначені оптимальні параметри магнітного поля, рекомендовані для запропонованого пиловловлювача для вловлювання твердих частинок певного розміру. Крім того, приймались до уваги необхідна величина швидкості руху пилогазового потоку в зоні дії магнітів і інші фактори.

Особливістю запропонованого пристрою (рис. 6.11) є те, що він виконаний у вигляді каналу прямокутного перерізу, боковими стінками якого є рухомі немагнітні тонкі стрічки, за якими встановлюються магніти або електромагніти.

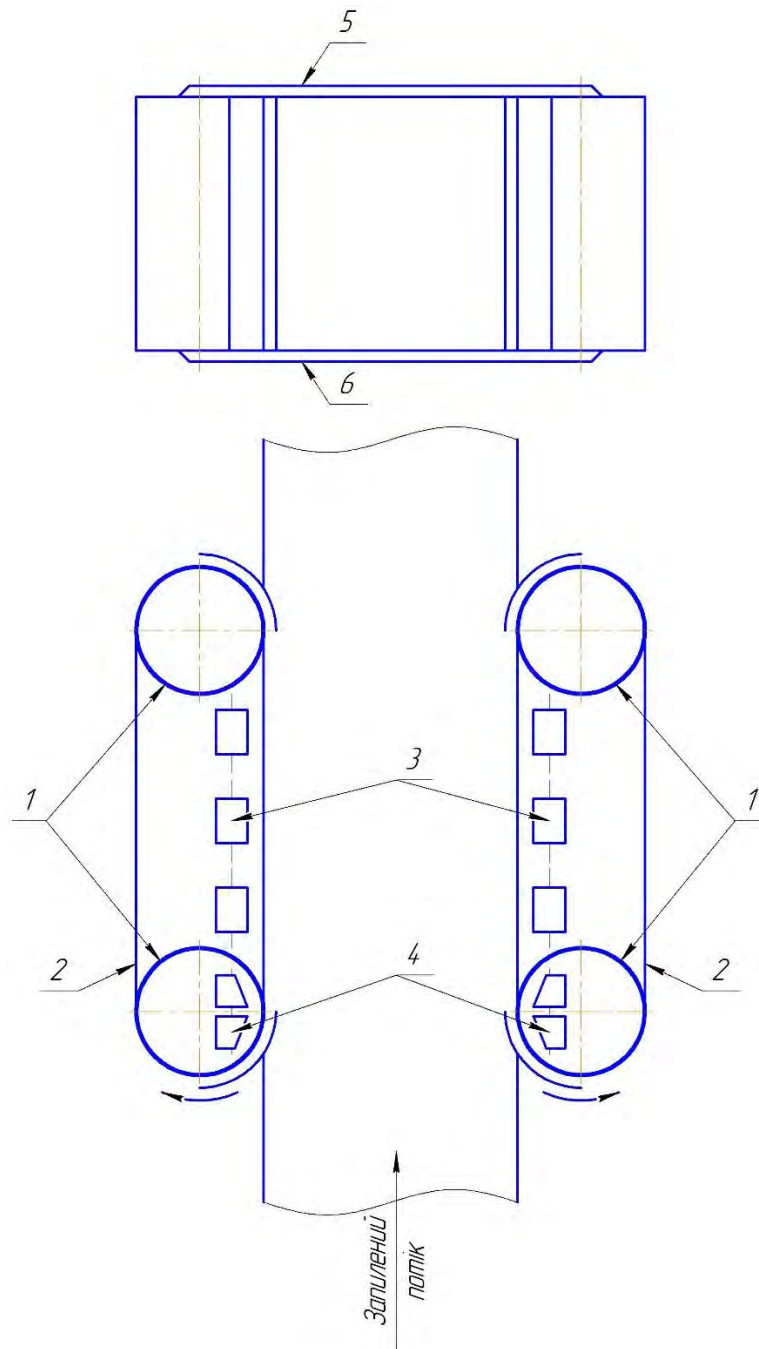


Рис. 6.11. Магнітний пиловловлювач

Іншою відмінністю пристрою є те, що він встановлюється як частина газоходу, яким рухається запилений газовий потік, або на виході з нього.

Основними елементами конструкції пристрою є барабани 1, що обертаються, немагнітні стрічки 2, магніти або електромагніти 3 і 4, верхня 5 і нижня 6 кришки.

Працює пристрій так: при встановленні його як частини газоходу або на виході із нього запилений газовий потік рухається назустріч рухомим стрічкам. Під дією магнітного поля проходить осідання частинок на рухомих стрічках, які виносять осаджені частинки із каналу. Поза зоною дії магнітів проходить осипання осаджених частинок. Для швидшого зсипання частинок можна встановити щітки.

Використання запропонованого пристрою забезпечує в порівнянні з існуючими пристроями такі переваги:

- а) можливість здійснення осадження і видалення частинок, що осіли, без застосування додаткових пиловловлюючих пристроїв;
- б) забезпечення безперервності процесу очищення;
- в) спрощення системи пилоочисних агрегатів.

Він може працювати як самостійний очисний агрегат або бути другим ступенем очищення, наприклад, після пиловловлювачів з жалюзійним відводом повітря.

На конструкцію запропонованого пиловловлювача і спосіб очищення в ньому отримано два патенти України на корисні моделі.

Висновки до шостого розділу

За результатами проведених досліджень і даних практичної експлуатації запропонованих пиловловлювачів розроблені методики розрахунку їх технічних показників і конструкційних розмірів, за якими вже на стадії проектування можна оцінити доцільність використання їх в конкретних умовах промислових чи інших виробництв.

Методика розрахунку техніко-економічних показників створених пиловловлювачів дозволяє оцінити економічну доцільність їх застосування. За цією

методикою з врахуванням специфіки підприємств розраховані річні економічні ефекти від застосування цих пиловловлювачів на 6 підприємствах. Сумарний економічний ефект від впровадження становить 1628,7 тис. грн.

Окреслення областей раціонального застосування, рекомендації щодо умов експлуатації, безумовно, також сприятимуть розширенню сфер їх практичного використання.

Для всіх трьох пиловловлювачів проведена їх техніко–економічна оптимізація, суть якої полягає в найвигіднішому розподіленні технологічного навантаження між окремими ступенями пилоочисних систем, в яких вони застосовані.

Запропоновані системи пилоочищення, в яких як окремі ступені використані створені пиловловлювачі і апарати тонкого очищення (мокрі, магнітний), здатні забезпечити необхідний ступінь очищення запилених потоків від пилу різного походження.

Основні матеріали цього розділу опубліковані в роботах [86, 107, 110–114, 120, 121, 123–125, 131, 135, 137–142, 184–189, 211–213].

ВИСНОВКИ

На основі закономірностей інерційної сепарації твердих частинок із пилогазових потоків в криволінійних каналах і сепарації частинок при проходженні через жалюзійну решітку в дисертаційній роботі розроблені та обґрунтовані наукові положення, висновки і рекомендації, сукупність яких засвідчує нові результати в галузі процесів та обладнання хімічної та суміжних галузей технології, і які розв'язують науково-прикладну проблему створення високоефективних пиловловлюючих апаратів для зменшення шкідливих викидів діяльності людства на навколишнє середовище і здоров'я людини. Вирішення цієї проблеми дає змогу проводити очистку промислових і вентиляційних пилогазових потоків з вищою ефективністю і меншими енергетичними затратами.

1. На основі аналізу літературних джерел щодо принципів дії і конструкційного оформлення найпоширеніших ефективних пиловловлюючих апаратів, а також даних їх промислової експлуатації обґрунтовані напрямки щодо їх можливого вдосконалення з метою підвищення ефективності пиловловлювання і зниження затрат на очищення. До цих напрямків належать обґрунтування можливості, доцільності і передумов створення, теоретичні та експериментальні дослідження пиловловлюючих апаратів, в яких поєднані декілька принципів розділення пилогазових потоків, зокрема, найпоширеніших апаратів сухого пиловловлювання – циклонів і жалюзійних пиловловлювачів.

2. З врахуванням особливостей принципів дії і конструкцій відцентрових і жалюзійних пиловловлювачів, ставлячи за мету усунути в апараті, що створюється, найхарактерніші недоліки існуючих подібних апаратів, створені три конструкції відцентрово-інерційних пиловловлювачів з жалюзійним відводом повітря: жалюзійно-вихровий пиловловлювач (ЖВП), батарейний циклон з жалюзійними елементами, циклон з ступеневим відведенням пилу, конструкції яких захищені патентами України на винаходи.

3. За результатами комплексу порівняльних експериментальних досліджень за рекомендованою для такого класу пилоочисного обладнання методикою визначені основні технічні показники створених пиловловлювачів – гідравлічний опір і ефективність пиловловлювання – і встановлені залежності їх від режимних і конструкційних параметрів. Визначені діапазони оптимальних значень цих параметрів, при яких досягається найвища ефективність пиловловлювання при помірному гідравлічному опорі. Коефіцієнти гідравлічного опору пиловловлювачів ξ складають: жалюзійно–вихровий пиловловлювач (при швидкості в поперечному перерізі (плані) $w = 3,7$ м/с) $\xi = 132$; батарейний циклон з жалюзійними елементами ($w = 3,5$ м/с) $\xi = 102$ (із закручуючими апаратами типу “розетка”) і $\xi = 68$ (із закручуючими апаратами типу “гвинт”); циклон зі ступеневим відведенням пилу ($w = 3,5$ м/с): $\xi = 115$ (діаметр апарата $D = 0,4$ м) і $\xi = 107$ (діаметр апарата $D = 0,1$ м).

Ефективність пиловловлювання η на стандартному кварцовому піску густиною $\rho = 2650$ кг/м³ з медіанним діаметром $\delta_{50} = 8$ мкм відповідно складає: ЖВП (діаметр апарата $D = 0,16$ м) $\eta = 96\%$; батарейний циклон з жалюзійними елементами (діаметр елемента $D = 0,1$ м) $\eta = 93\%$ (із закручуючими апаратами типу “розетка”), 91% (із закручуючими апаратами типу “гвинт”); циклон зі ступеневим відведенням пилу: $\eta = 95\%$ (діаметр апарата $D = 0,4$ м) і $\eta = 96\%$ (діаметр апарата $D = 0,1$ м).

В усіх апаратах використані жалюзійні решітки з коефіцієнтом живого перерізу $k_p = 0,4$. Швидкість проходження повітря через решітку w_p знаходиться в межах 4–5 м/с, а швидкість у вихідному патрубку $w_{вих} \approx 10$ м/с.

4. З метою скорочення часу проведення одного із найважливіших етапів порівняльних експериментальних досліджень – визначення дисперсного складу пилу початкового і вловленого – запропоновані спосіб визначення дисперсного складу порошкоподібного матеріалу методом седиментометрії, захищений па-

тентом України на винахід, і пристрій для визначення дисперсного складу подрібнених матеріалів за швидкістю витання в повітряному середовищі, захищений патентом України на корисну модель. Застосування цих пристроїв скорочує час відбору проб для проведення аналізу дисперсного складу пилу в декілька разів (~15) в порівнянні з найпоширенішим і доволі точним способом визначення дисперсного складу пилу методом седиментометрії на приладі з підйомною піпеткою, рекомендованим методикою.

5. На основі аналізу застосованих для розрахунку основних показників роботи – гідравлічного опору і ефективності пиловловлювання – існуючих методів і математичних моделей застосовані деякі з них і створені нові методи розрахунку цих показників для всіх трьох пиловловлювачів. Шляхом порівняння з експериментальними даними проведена оцінка їх достовірності. Максимальне розходження між результатами експериментальних досліджень і даними розрахунків при визначенні гідравлічного опору становить 14%, а при визначенні ефективності пиловловлювання – 7,8%.

6. Обґрунтовані роль і місце створених пиловловлювачів в класифікаційній схемі пиловловлюючого обладнання. Їх можна віднести до IV-го класу за ефективністю, а областями доцільного застосування є вловлювання пилу II-ї і III груп за дисперсністю. Доцільно застосовувати ці апарати переважно як перший ступінь очистки перед пиловловлювачами вищих класів (мокрими, тканинними, електрофільтрами).

7. За результатами теоретичних і експериментальних досліджень розроблені методики розрахунку конструкційних розмірів створених апаратів.

8. Розроблені рекомендації щодо раціонального використання створених пиловловлювачів в реальних умовах промислових підприємств. Проведені заходи з прискорення їх впровадження у виробництво. Вони знайшли практичне застосування на підприємствах різних галузей.

9. Проведена оцінка економічної доцільності використання запропонованих апаратів. Річний економічний ефект від використання пиловловлювачів на шести підприємствах становить 1628,7 тис. гривень.

10. Запропоновані технологічні схеми пилоочищення з використанням цих пиловловлювачів і інших розроблених автором (мокрих, магнітного), конструкції яких теж захищені патентами України на корисні моделі. Проведена техніко-економічна оптимізація цих систем з метою найвигіднішого розподілу технологічного навантаження між ступенями і забезпечення проведення процесу з максимальною ефективністю і мінімальними затратами.

11. Результати виконаних розробок і досліджень свідчать, що обраний шлях вдосконалення пилоочисного обладнання – поєднання принципів відцентрового і жалюзійного розділення – є доцільним і економічно вигідним.

Список використаних джерел

1. А.с. 379289 СССР, МКУ В04 С 3/06. Центробежно–инерционный пылеуловитель / А.И. Чернявский, В.А. Сорока, Г.А. Аксельруд (СССР). – № 16515903/23–26; заявл. 27.01.71; опубл 20.04.73, Бюл. №20. – 3 с.
2. А.с. 598623 СССР, В01Д 45/00. Центробежно–инерционный пылеуловитель / А.И. Чернявский, В.А. Батлук, В.П. Куц (СССР). – № 2374466; заявл. 21.06.76; опубл. 25.03.78, Бюл. № 11. – 3 с.
3. Азаров В.Н. Методика микроскопического анализа дисперсного состава пыли с применением персонального компьютера (ПК) / В.Н. Азаров, В.Ю. Юркьян, Н.М. Сергина, А.В. Ковалева // Законодательная и прикладная метрология. 2014. – № 1. – С.46 – 48.
4. Азаров В.Н. Системы пылеулавливания с инерционными аппаратами в производстве строительных материалов / В.Н. Азаров, Н.М. Сергина // Строительные материалы. 2003. № 8. – 14 – 15.
5. Азаров, В.Н. Результаты испытаний аппаратов ПВ ВЗП с раскручивателями в системах обеспыливающей вентиляции / В.Н. Азаров, А.С. Лукьянсков, Ю.Г. Самарская // Вестник Волгоградского государственного архитектурно-строительного университета. Сер.: Строительство и архитектура. – 2009. – № 14. – С. 151 – 153.
6. Азарський К.І. Локалізація екологічної загрози забруднення атмосфери від пилу спалювання вугілля на ТЕС : дис. ...канд. техн. наук : 21.06.01 / Азарський Костянтин Іванович. – Львів, 2008. – 206 с.
7. Алиев Г.М.–А. Техника пылеулавливания и очистки промышленных газов. / Г.М.– А. Алиев – М.: Металлургия, 1986. – 544 с.
8. Ананьев В.А. Системы вентиляции и кондиционирования. Теория и практика / В.А. Ананьев, Л.Н. Балужева, А.Д. Гальперин и др. – М.: Евроклимат, изд. Арина, 2000. – 416 с.

9. Андреев С.Е. Закономерности измельчения и исчисления характеристик гранулометрического состава / С.Е. Андреев, В.В. Товаров, В.А. Первов – М.: Металлургия, 1953. – 437 с.
10. Анжеуров Н.М. Миграция вентиляционных выбросов в атмосфере / Н.М. Анжеуров, В.И. Энтин, Е.В. Асмолова [и др.] // Тез. докл. и прогр. науч. техн. конф. «Проблемы экополиса», Италия, Флоренция, 22 – 29 апр. 2000. – М., 2000. – С. 20 – 23.
11. Асламова В.С. Характер движения частиц пыли в прямоточном циклоне с промежуточным отбором пыли / В.С. Асламова, А.А. Асламов, Т.Н. Мусева // Известия Томского политехнического университета. – 2007. – Т.310. – № 1. – С. 166 – 171.
12. Асламова В.С. Автоматизированная система технологического расчета циклонов / В.С. Асламова, А.А. Жабей // Современные технологии. Системный анализ. Моделирование. – 2009. – № 1. – С. 59 – 63.
13. Асламова В.С. Процесс сепарации в высокопроизводительных прямоточных циклонах и методы их расчета: дис.. докт. техн. наук: 05.17.08 / Асламова Вера Сергеевна. – Томск, 2009. – 377 с.
14. Асламова В.С. Прямоточные циклоны. Теория, расчет, практика / В.С. Асламова. – Ангарск: А Г Т А, 2008. – 233 с.
15. Асламова В.С. Расчет гидравлического сопротивления прямоточного циклона с промежуточным отбором / В.С. Асламова // Известия Томского политехнического университета. 2008. – Т.313. – № 4. Энергетика. С. 54 – 60.
16. Асламова В.С. Сопоставление результатов расчета коэффициента гидравлического сопротивления и потерь давления прямоточного циклона с промежуточным отбором с экспериментом / В.С. Асламова // Известия Томского политехнического университета. – Т.313. – № 4. Энергетика. – С. 50 – 53.

17. Асламова В.С. Эмпирический метод расчета эффективности очистки прямооточных циклонов при масштабном переходе / В.С. Асламова, А.А. Асламов, А.А. Жабей, М.И. Аршинский // Известия высших учебных заведений. Серия «Химия и химическая технология». – 2008. – Т. 51. – № 12. – С. 80 – 83.

18. Асламова, В.С. Вероятностно-статистическое моделирование эффективности сепарации частиц пыли в прямооточном циклоне / В.С. Асламова, А.А. Асламов, П.К. Ляпустин // Вестник ИрГТУ. 2007. – Т. 29. – № 1. – С. 27 – 30.

19. Асламова, В.С. Промышленные испытания группового прямооточного циклона с промежуточным отбором пыли / В.С. Асламова, А.А. Асламов, П.К. Ляпустин, Д.В. Гендин // Вестн. Иркут. гос. техн. ун-та. – 2007. – Т. 1 – № 2 (30). – С. 6 – 8.

20. Асламова, В.С. Прямоточный циклон для минераловатного производства / В.С. Асламова, А.А. Асламов, П.К. Ляпустин, Т.Н. Мусева, Н.А. Брагин // Экология и промышленность России. 2007. – № 6. – С. 26 – 27.

21. Асламова, В.С. Статистическое моделирование эффективности пылеулавливания прямооточных пылеуловителей при масштабном переходе / В.С. Асламова, А.А. Асламов, Н.А. Брагин, Т.Н. Мусева, А.А. Жабей, А.Н. Гредюшко // Химическая промышленность сегодня. – 2008. – 3 2 – С. 42 – 48.

22. Асламова, В.С. Групповой прямооточный циклон для минераловатного производства / В.С. Асламова, А.А. Асламов, П.К. Ляпустин, Т.Н. Мусева, Н.А. Брагин // Экология и промышленность России. – 2007. – № 12. – С. 6 – 7.

23. Асламова, В.С. Универсальный метод расчета эффективности пылеулавливания циклонов / В.С. Асламова, А.А. Асламов, Т.Н. Мусева, А.А. Жабей // Химическое и нефтегазовое машиностроение. – 2008. – № 1. – С. 34– 37.

24. Асмолова Е.В. Совершенствование процессов и аппаратов сухого пылеулавливания аэродинамическими способами (в производстве огнеупоров): автореф. дис. на соискание ученой степени канд. техн. наук: спец. 05.17.08, Процессы и аппараты хим. технологии. / Е.В. Асмолова – Тамбов, 2004 – 16 с.

25. Балтренас П.Б. Обеспыливание воздуха на предприятиях стройматериалов / П.Б. Балтренас. – М.: Стройиздат, 1990. – 180 с.
26. Бархатников Г.П. Математическая модель и метод расчета эффективности очистки запыленных газов в инерционных пылеуловителях / Г.П. Бархатников, А.Б. Лапшин – Кострома, Костромской технолог. ин-т, 1992. – 12 с.
27. Батлук В.А. Исследование процесса пылеулавливания с помощью жалюзийного инерционного пылеуловителя нового типа: дис. ...канд. техн. наук : 05.17.08 / Батлук Виктория Арсеньевна. – Львов, 1973. – 143 с.
28. Батлук В.А. Наукові основи створення високоефективного пиловловлюючого обладнання : дис. ...докт. техн. наук: 05.05.02 / Батлук Вікторія Арсенівна. – Львів, 2001. – 370 с.
29. Батлук В.А. Математична модель процесу очищення запиленого потоку у відцентрово-інерційних пиловловлювачах / В.А. Батлук, І.В. Проскуріна, А.В. Ляшеник // Промислова гідравліка і пневматика. – 2010. – № 1 (27). С. 31 – 36.
30. Батлук В.А. Математична модель руху двофазного потоку в пристроях очищення запиленого потоку в технологіях машинобудування / В.А. Батлук, І.В. Проскуріна, В.В. Батлук // Вісник НТУУ «КПІ». Машинобудування. – К. : НТУУ «КПІ», 2010. – С.87 – 93.
31. Белевицкий А.М. Проектирование газоочистительных сооружений / А.М. Белевицкий – Л.: Химия, 1990. – 288 с.
32. Белоусов А.С. Поля скоростей в вихревых аппаратах / А.С. Белоусов, Б.С. Сажин // Известия вузов. Технология текстильной промышленности. 2006, № 2. – С. 100–105.
33. Белоусов, А.С. Влияние режима работы и конструкции на характеристики вихревого аппарата / А.С. Белоусов, Б.С. Сажин, А.В. Лопаков // Успехи в химии и химической технологии. Т. 20. М. : РХТУ им. Д.И. Менделеева. 2006, № 2 (60). – С. 94 – 97.

34. Белоусов, А.С. Закрутка потоков в вихревых аппаратах / А.С. Белоусов, Б.С. Сажин // Известия вузов. Технология текстильной промышленности. 2005, № 3. – С. 96 – 100.

35. Белоусов, А.С. К расчёту потерь давления в вихревом аппарате / А.С. Белоусов, Б.С. Сажин, А.В. Лопаков // Успехи химии и химической технологии. Т. 19. – М. : РХТУ им. Д.И. Менделеева. 2005, № 10 (58). – С. 62 – 64.

36. Белоусов, А.С. Радиальный сток в центробежных пылеуловителях / А.С. Белоусов, Б.С. Сажин // Известия вузов. Технология текстильной промышленности, 2006, № 4. – С. 96 – 100.

37. Белоусов, А.С. Структура потоков в аппаратах со взвешенным слоем / А.С. Белоусов, Б.С. Сажин, Е.В. Отрубянников // Химическая технология, 2008. Т. 9. № 7. – С.332 – 336.

38. Белоусов, А.С. Структура потоков в циклоне / А.С. Белоусов, Б.С. Сажин, А.В. Лопаков и др. // Успехи в химии и химической технологии // РХТУ им. Д.И. Менделеева, 2006, т. 20, № 9 (67). – С. 121 – 123.

39. Белоусов, А.С. Исследование структуры закрученных потоков с дисперсной фазой / А.С. Белоусов, Б.С. Сажин, В.Б. Сажин и др. // Сборник тез. докл. Междунар. конф. по химической технологии «ХТ– 07», Т.2 // Под ред. А.А. Волошкина. М.: ЛЕНАНД, 2007. – С. 134 – 136.

40. Білявський Г.О. Основи екологічних знань / Г.О. Білявський, Р.С. Фурдуй, І.Ю. Костіков – К.: Либідь, 2000. – 336 с.

41. Богатых С.А. Циклонно–пенные аппараты / С.А. Богатых – Л.: Машиностроение, 1978. – 233 с.

42. Богуславский, Н.Е. Возможности вихревых технологий обеспыливания при производстве керамических стеновых изделий / Н.Е. Богуславский // Вестник Волгоградского государственного архитектурно-строительного университета. Сер.: Строительство и архитектура. – 2008. – № 10. – С. 240 – 243.

43. Вальдберг, А.Ю. Основы расчета эффективности газоочистных аппаратов инерционного типа / А.Ю. Вальдберг, С.Г. Сафонов // Химическое и нефтегазовое машиностроение. 2006. – № 9. – С. 43 – 44.
44. Вальдберг, А.Ю. Расчет циклонов с использованием вероятностно-энергетического метода / А.Ю. Вальдберг, С.Г. Сафонов // Химическое и нефтегазовое машиностроение. 2003. – № 8. – С. 14.
45. Вальдберг, А.Ю. Расчет эффективности сухих и мокрых механических пылеуловителей / А.Ю. Вальдберг, С.Г. Сафонов // Химическое и нефтегазовое машиностроение. 2005. – № 10. – С. 40 – 41.
46. Василевский М.В. Методы повышения эффективности систем обеспыливания газов с групповыми циклонными аппаратами в малой энергетике / М.В. Василевский, Е.Г. Зыков // Промышленная энергетика, 2004. № 9. – С. 54 – 57.
47. Василевский М.В. Устойчивость газоочистки в циклонном пылеуловителе / М.В. Василевский, Е.Г. Зыков, С.В. Логинов. // Изв.РАН Энергетика, 2005. № 5. – С. 114 – 124.
48. Василевский, М.В. Обеспыливание воздуха циклонными аппаратами в пневмотранспортных установках / М.В. Василевский, Е.Г. Зыков, А.С. Разва // Безопасность жизнедеятельности. – 2008. – № 1. – С. 46 – 49. – ISSN 1684-6435.
49. Веселов С.А. Вентиляционные и аспирационные установки предприятий хлебопродуктов / С.А. Веселов, В.Ф. Веденеев – М.: Колос, 2004. – 240 с.
50. Ветошкин А.Г. Процессы и аппараты пылеочистки / А.Г. Ветошкин. – Пенза, Изд-во Пенз. гос. ун-та, 2005. – 244 с.
51. Влияние конструктивных особенностей циклонных аппаратов на их аэродинамические свойства / Б.Ч. Месхи [и др.] // Безопасность жизнедеятельности. – 2010. – № 12. – С. 22 – 28.
52. Володин Н.И. Пылеуловители инерционно-центробежного типа / Н.И. Володин [и др.] // Экология и промышленность России. 2002. № 7. – С. 13 – 14.

53. Володин Н.И. Новое поколение пылеуловителей инерционно-центробежного типа / Н.И. Володин, А.Н. Панков, А.В. Чудновцев, О.М. Пискунов // Труды 5-й международной научно-практической конференции «Высокие технологии в экологии». Воронеж. – 2002. – с. 27 – 30.

54. Временная типовая методика определения экономической эффективности осуществления природоохранных мероприятий и оценки ущерба, причиняемого народному хозяйству загрязнением окружающей среды. – Л.: Гидрометеоиздат, 1986. – 15 с.

55. Гаврилів Р.І. Дослідження ефективності прямоотечійних циклонів : дис. ... канд. техн. наук : 05.17.08 / Гаврилів Роман Іванович. – Львів, 2005. – 142 с.

56. Газоочистные аппараты сухого и мокрого типов. Каталог. – М.: Цинтихимнефтемаш. – 1984. – 92 с.

57. Галич, Р.В. Влияние раскручивающих устройств на гидродинамику и энергоэффективность центробежных пылеуловителей / Р.В. Галич, А.Р. Якуба, В.И. Склабинский, В.Я. Стороженко // Вопросы химии и химической технологии. 2014, № 1. – С. 159 – 164.

58. Галич, Р.В. К вопросу осаждения твёрдых частиц на поверхность жидкости / Р.В. Галич, А.Р. Якуба, В.И. Склабинский, В.Я. Стороженко // Вісник СумДУ. Науковий журнал. Серія : Технічні науки, 2013, № 1. – С. 61 – 77.

59. Галич, Р.В. Конструктивное усовершенствование вихревых аппаратов со встречными закрученными потоками / Р.В. Галич, А.Р. Якуба, В.И. Склабинский, В.Я. Стороженко // Хімічна промисловість України, 2013, № 3. – С. 75 – 83.

60. Галич, Р.В. Применение вихревых аппаратов в системах подготовки и сушки зерновых / Р.В. Галич, А.Р. Якуба, В.Н. Галич // Збірник наукових праць Луганського національного аграрного університету. Серія : Технічні науки. – Луганськ : ЛНАУ, 2006, № 65/88. – С. 87 – 92.

61. Галич, Р.В. Разработка и внедрение пылеуловителей со встречными закрученными потоками / Р.В. Галич // Химическое и нефтегазовое машиностроение, 2014, № 3. – С. 12 – 15.

62. . Галіч, Р.В. Поле швидкостей в апаратах із зустрічними закрученими потоками / Р.В. Галіч, О.Р. Якуба, В.М. Галіч / Вісник СНАУ. Науково-методичний журнал. Серія : Механізація та автоматизація виробничих процесів. – Суми : СНАУ, 2004, вип. 12. – С. 16 – 20.

63. Герасимив, В.М. Расчёт фракционной эффективности аппаратов со встречными закрученными потоками / В.М. Герасимив, А.Р. Якуба // Вісник СумДУ. Науковий журнал. Серія : Технічні науки (Машинобудування) – Суми : СумДУ, 2002, № 9. – С. 60 – 67.

64. Герасимив, В.М. Структура потоков АВЗП / В.М. Герасимив, А.Р. Якуба, С.А. Тимчук // Вісник сумської аграрної академії. Науковий журнал. – Суми : СНАУ, 2002, № 9. – С. 135 – 138.

65. Герасимив, В.М. Теоретический расчёт гидравлических потерь давления центробежных пылеуловителей со встречными закрученными потоками / В.М. Герасимив, А.Р. Якуба, С.А. Тимчук // Вестник национального технического университета «Харьковский политехнический институт». Сборник научных трудов. – Харьков, 2001, № 10. – С. 113 – 121.

66. Гольштиг М.А. Вихревые потоки / М. А. Гольштиг. – Новосибирск : Наука. 1980. – 366 с.

67. Гордон Н.М. Пылеулавливание и очистка газов / Н.М. Гордон, И.Л. Пейсахов – М.: Металлургия, 1968. – 500 с.

68. Градус Л.Я. Руководство по дисперсному анализу методом микроскопии / Л.Я. Градус – М.: Химия, 1979. – 245 с.

69. Групповой прямоточный циклон для минераловатного производства / А.А. Асламов [и др.] // ЭКип: Экология и промышленность России. – 2007. – № 12. – С. 6 – 7.

70. Гудим, Л.И. Очистка промышленных газов и воздуха от пыли / Л.И. Гудим, Б.С. Сажин // М. : МГТУ им. А.Н. Косыгина, 2010. – 116 с.
71. Дубинін А.І. Циклон з проміжним відведенням осадженого пилу / А.І. Дубинін, В.В. Майструк // Хімічна промисловість України.– 1999.– № 2.–С. 40 – 43.
72. Дубинін А.І . Пилоподавач з вібробункером для запилення повітря / А.І. Дубинін, В.В. Майструк // Вісник ДУ «Львівська політехніка» Хімія, технологія речовин та їх застосування. – Львів, 2003. – № 488. – С. 192 – 195.
73. Евса Л.М. Исследование полей скоростей цилиндрическим трехканальным зондом / Л.М. Евса, В.В. Губачев // Экотехнологии и ресурсосбережение. – 2005. – № 4. С. 66 – 69.
74. Евса Л.М. Расчет полей скоростей и давления в вихревом пылеуловителе с завихрителем / Л.М. Евса, В.В. Губачев // ОНАХТ. Наукові праці. Вип.26. Одеса, 2003. С. 275 – 277.
75. Евса Л.М. Технические вопросы ресурсосбережения и очистка воздуха при производстве сухих молочных продуктов / Л.М.Евса // Вісник СумДУ. Серія «Технічні науки». 2002. – № 9 (42) – С. 161 – 163.
76. Ермаков, С.М. Математическая теория оптимального эксперимента / С.М Ермаков // М.: Наука, 2007. – 320 с.
77. Завьялов, Ю.И. Нетрадиционное оборудование для очистки газопылевых выбросов в металлургии / Ю.И. Завьялов // Металлообработка. – 2003. – № 1 (13). – С. 36 – 40.
78. Идельчик И.Е. Справочник по гидравлическому сопротивлению / Под ред. М.О. Штейнберга. – М.: Машиностроение. – 1992. – 627 с.
79. Исследование процесса мокрого пылеулавливания в вихревом скруббере/ Б.С. Сажин [и др.] // Известия вузов. Технология текстильной промышленности. – 2010. – № 3 (324). – С. 103 – 108.

80. Исследование процесса пылеулавливания в центробежно-инерционных аппаратах / Я.В. Чистяков [и др.] // ЭКиП: Экология и промышленность России. – 2013. – № 11. – С. 8 – 11. – ISSN 1816-0395.

81. Карпухович Д.Т., Инерционные аппараты / Д.Т. Карпухович, М.Е. Смирнов // В кн. Экотехника. Защита атмосферного воздуха от выбросов пыли, аэрозолей и туманов. – Ярославль, Русь, 2004. – с. 56 – 111.

82. Каспрук В.Б. Гідродинамічні характеристики вихрового пиловловлювача з жалюзійним відводом повітря / Каспрук В.Б., Куц В.П., Плєскун М.І. / Вісник Тернопільського приладобудівного інституту. Тернопіль, 1996. – № 2. – С. 88 – 90.

83. Каспрук В.Б. Методика експериментального визначення ефективності уловлювання вихрових пиловловлювачів з жалюзійною решіткою / В.Б. Каспрук, В.П. Куц, М.І. Плєскун // Вісник ДУ «Львівська політехніка» № 333 „Хімія, технологія речовин та їх застосування”. – Львів, 1997. – С. 225 – 228.

84. Каспрук В.Б. Експериментальне визначення ефективності жалюзійно–вихрового пиловловлювача / В.Б. Каспрук, В.П. Куц, М.І. Плєскун // Науковий вісник. Збірник науково-технічних праць УкрДЛТУ. – Львів, 1998. – Вип. № 8.1 – С. 184 – 186.

85. Каспрук В.Б. Підвищення ефективності очистки в жалюзійно–вихрових пиловловлювачах / В.Б. Каспрук, В.П. Куц, Я.Д. Ярош та ін. // Вестник НТУ „ХПИ. – Харьков, 2001. – Вып. 129. – С. 230 – 233.

86. Каспрук В.Б. Оцінка економічної доцільності створення жалюзійно–вихрового пиловловлювача / В.Б. Каспрук, В.П. Куц // Промислова гідравліка і пневматика. – Вінниця, 2005. – 2 (8). – С. 74 – 76.

87. Каспрук В. Можливі варіанти розрахунку гідравлічного опору жалюзійно–вихрового пиловловлювача / В. Каспрук, В. Куц, О. Марціяш // Вісник Тернопільського державного технічного університету. – Тернопіль, 2007. – № 2. – С. 87 – 91.

88. Каспрук В.Б. Підвищення ефективності пиловловлювання в апаратах із зустрічними закрученими потоками : дис. ...канд. техн. наук : 05.05.13 / Каспрук Володимир Богданович. – Тернопіль, 1998. – 165 с.

89. Кобякова Ю.Н. Сравнение каскадов и одиночных циклонов НИИО-Газ на основе энергетического принципа / Ю.Н. Кобякова // Труды НГАСУ. – Т.:, № 4 (25). – Новосибирск.: НГАСУ. – 2003. – С.72 – 78.

90. Кобякова Ю.Н. Разработка универсального метода расчета и энергетического сравнения инерционных пылеуловителей: дис. ... канд техн.наук: 05.23.03 / Кобякова Юлия Николаевна. – Томск, 2004. – 209 с.

91. Коузов П. А. Теоретические и экспериментальные основы определения эффективности пылеуловителей: (Применительно к проблеме снижения загрязненности атмосферного воздуха пылью, выбрасываемой вентиляционными установками) : дис. ...докт. техн. наук : 05.17.08 / Коузов Петр Аркадьевич. – Л., 1973. – 436 с.

92. Коузов П.А Основы анализа дисперсного состава промышленных пылей и измельченных материалов / П.А. Коузов – Л.: Химия, 1987. – 264 с.

93. Коузов П.А. Единая методика сравнительных испытаний пылеуловителей для очистки вентиляционного воздуха / П.А. Коузов, Г.А. Иофинов – Л.: ВНИИОТ ВЦСПС, 1967. – 103 с.

94. Кошкарёв, С.А. О применении аппарата пылеулавливания с комбинированной схемой сепарации пыли из пылегазового потока в производстве керамзита / С.А. Кошкарёв, Т.А. Кисленко // Альтернативная энергетика и экология. 2013. № 11. С. 47 – 49.

95. Красовицкий, Ю.В. Модификация технологий пылеулавливания / Юрий Красовицкий, Борис Колбешкин, Маргарита Кузнецова // Мир транспорта. – 2008. – № 3. – С. 56 – 63.

96. Кропп Л.Д. Эксплуатация батарейных циклонов / Л.Д. Кропп, А.Ш. Бронштейн – М.: Энергия, 1964. – 152 с.

97. Куц В.П. Повышение эффективности пылеулавливания в центробежно–инерционных пылеотделителях с жалюзийным отводом воздуха : дис. ...канд. техн. наук : 05.17.08 / Куц Виктор Петрович. – Львов, 1987. – 221 с.

98. Куц В.П. Оцінка розділюючих властивостей відцентрових пиловловлювачів з жалюзійним відводом повітря / В.П. Куц // Вестник НТУУ „КПИ” Машиностроение – К, 1999. – Вып. 36. Том 2. – С. 454 – 459.

99. Куц В.П. Гідродинамічні характеристики відцентрових пиловловлювачів з жалюзійним відводом повітря / В.П. Куц // Вестник НТУ „ХПИ” – Технологии в машиностроении – Харьков, 2001 – Вып. 129. Часть 1. – С. 234 – 239.

100. Куц В.П. Експериментальне визначення гідравлічного опору батарейного циклона з жалюзійними елементами / В.П. Куц, В.Б. Каспрук, Я.Д. Ярош, О.М. Марціяш // Вестник НТУУ КПИ. – Машиностроение. – К.: 2002. – Вып. 42. Том 1. – С. 85 – 88.

101. Куц В.П. Порівняльна оцінка методів розрахунку гідравлічного опору батарейного циклона з жалюзійними елементами / В.П. Куц, Я.Д. Ярош, О.М. Марціяш // Вісник Тернопільського державного технічного університету. – Тернопіль, 2003. – Т.8. № 1. – С. 82 – 88.

102. Куц В.П. Доцільність і передумови створення циклона з ступеневим відведенням твердої фази / В.П. Куц, О.М. Марціяш, Я.Д. Ярош // Вісник Тернопільського державного технічного університету. – Тернопіль, 2003. – Т 8, № 4. – С. 128 – 132.

103. Куц В.П. Визначення гідравлічного опору циклона зі ступеневим відведенням твердої фази / В.П. Куц, О.М. Марціяш, Я.Д. Ярош // Вісник Сумського державного університету. Серія «Технічні науки». – Суми, 2003. – № 12 (58) – С. 98 – 102.

104. Куц В.П. Батарейні циклони. Підвищення ефективності пиловловлювання / В.П. Куц, Я.Д. Ярош // Хімічна промисловість України. – 2004. – № 3. – С. 48 – 51.

105. Куц В.П. Визначення ефективності очищення в циклоні з ступеневим відведенням пилю / В.П. Куц, О.М. Марціяш // Вісник НУ «Львівська політехніка» № 516 «Хімія, технологія речовин та їх застосування». – Львів, 2004. – С. 93 – 108.

106. Куц В.П. Методика визначення техніко–економічних показників циклона з ступеневим відведенням пилю / В.П. Куц, О.М. Марціяш // Вісник Тернопільського державного технічного університету. – Тернопіль, 2004. – Т. 9, № 2. – С. 83 – 88.

107. Куц В.П. Розрахунок і області раціонального застосування циклона зі ступеневим відведенням пилю / В.П. Куц, О.М. Марціяш // Науковий вісник УкрДЛТУ. Збірник науково–технічних праць. – Львів, 2004. – Вип. 14.1 – С. 67 – 71.

108. Куц В.П. Методи розрахунку гідравлічного опору циклона з ступеневим відведенням пилю / В.П. Куц, О.М. Марціяш // Науковий вісник УкрДЛТУ. Збірник науково–технічних праць. – Львів, 2004. – Вип. 14.7. – С. 91 – 99.

109. Куц В.П. Возможные пути совершенствования центробежных пылеуловителей / В.П. Куц, М.П. Милик, С.М Балабан // Научное издание «Вісник БГТУ ім. В.Г. Шухова». – Белгород, 2004. – № 8. – С. 90 – 92. (РИНЦ).

110. Куц В.П. Техніко–економічні показники батарейного циклона з жалюзійними елементами / В.П. Куц // Науковий вісник. Збірник науково–технічних праць НЛТУ України. – Львів, 2005. – Вип. 15.3. – С. 129 – 133.

111. Куц В. П. Характеристика і практичне застосування батарейного циклона з жалюзійними елементами / В. П. Куц // Вісник Тернопільського державного технічного університету. – Тернопіль, 2005. – №4. – С. 206–212.

112. Куц В.П. Жалюзійний відвід газу у вихрових пиловловлювачах: доцільність і перспективи / В.П. Куц // Вісник НУ «Львівська політехніка» № 529 «Хімія, технологія речовин та їх застосування». – Львів, 2005. – С. 180 – 184.

113. Куц В.П. Батарейний циклон з жалюзійними елементами: Результати досліджень і перспективи використання / В.П. Куц // Вісник НУ «Львівська політехніка» № 536 «Хімія, технологія речовин та їх застосування». – Львів, 2005. – С. 174 – 178.

114. Куц В.П. Жалюзійний відвід повітря у відцентрових пиловловлювачах: результати досліджень і перспективи застосування / В.П. Куц // Наукові праці ОНАХТ. – Одеса, 2006. – Вип. 28, т.2. – С. 46 – 48.

115. Куц В.П. Оцінка роздільних властивостей циклона з ступеневим відведенням пилу / В.П. Куц, О.М. Марціяш // Науковий вісник НЛТУ України. – Львів, 2006. – Вип. 16.1. – С. 173 – 181.

116. Куц В.П. Розрахунок ефективності пиловловлювання батарейного циклона з жалюзійними елементами / В.П. Куц // Вісник Тернопільського державного технічного університету. – Тернопіль, 2006. – № 3. – С. 205 – 209.

117. Куц В.П. Ступеневе відведення пилу як шлях підвищення ефективності відцентрових пиловловлювачів // В.П. Куц // Вісник НУ «Львівська політехніка» № 553 «Хімія, технологія речовин та їх застосування». – Львів, 2006. – С. 197 – 200.

118. Куц В.П. Розрахунок ефективності пиловловлювання в жалюзійно-вихровому апараті / В.П. Куц, В.Б. Каспрук, О.М. Марціяш // Науковий вісник НЛТУ України. – Львів, 2007. – Вип. 173, – С. 126 – 132.

119. Куц В.П. Пристрої для визначення дисперсного складу подрібнених матеріалів / В.П. Куц // Наукові праці ОНАХТ. – Одеса, 2008. – Вип. 32. – С. 144 – 147.

120. Куц В.П. Апарат для мокрого пиловловлювання: доцільність і передумови створення / В.П. Куц, Г.П. Горішна, О.М. Марціяш // Науковий вісник НЛТУ України. – Львів, 2008. – Вип. 18.4. – С. 98 – 102.

121. Куц В.П. Зниження затрат на очистку запиленних потоків в апаратах комбінованої дії / В.П. Куц, О.М. Марціяш // Наукові праці ОНАХТ. – Одеса, 2009. – Вип. 35. Т.2. – С. 50 – 52.

122. Куц В.П. Методика розрахунку, конструювання і випробувань дослідного зразка пінного пиловловлювача / В. Куц, Г. Горішна, О. Марціяш // Вісник Тернопільського державного технічного університету. – Тернопіль, 2008. – № 2. – С. 190 – 196.

123. Куц В.П. Можливі шляхи покращення роботи пінних пиловловлювачів / В.П. Куц, Г.П. Горішна, О.М. Марціяш / Наукові праці ОНАХТ. – Одеса, 2008. – Вип. 32 – С. 113 – 116.

124. Куц В.П. Про застосування пиловловлювачів з жалюзійним відводом повітря / В.П. Куц // Сільськогосподарські машини. Збірник наукових статей Луцького національного технічного університету. – Луцьк, 2009. – Вип. 18. – С. 217 – 221.

125. Куц В.П. Спосіб очистки газів від тонковолокнистого пилу / В.П. Куц, С.М. Балабан, В.М. Чиж, Я.М. Ханик // Наукові праці ОНАХТ. – Одеса, 2010. – Вип. 37. – С. 281 – 284.

126. Куц В.П. Порівняльна оцінка роботи пиловловлювачів з жалюзійним відводом повітря / В.П. Куц // Наукові праці ОНАХТ. – Одеса, 2011. – Вип. 39. Т. 2. – С. 134 – 140.

127. Куц В.П. Метод анализа дисперсного состава аэрозолей пыли и порошков / В.П. Куц, С.М. Слободян // Известия Алтайского государственного университета . – Барнаул, 2014. – № 1–1 (81). – С.248 – 251. (РИНЦ).

128. Куц В.П. Метод оценки эффективности пылеуловительных систем / В.П. Куц, С.М. Слободян // Известия Томского политехнического университета, Математика, физика и механика . – Томск, 2014. – Т. 325, № 2. – С. 58 – 62. (РИНЦ).

129. Куц В.П. Методика анализа дисперсности пыли и порошков / В.П. Куц, С.М. Слободян // Вестник ТГАСУ . – Томск, 2014. – № 2 (243). – С. 103 – 109. (РИНЦ).

130. Куц В.П. Оценка улавливания пыли составной системой / В.П. Куц, С.М. Слободян // Вестник Алтайского государственного аграрного университета. – Барнаул, 2014. – № 3 (113). – С. 54 – 58. (РИНЦ).

131. Куц В.П. Оптимізація конструкцій жалюзійно–вихрових пиловловлювачів / В. Куц, М. Плескун, О. Марціяш // Тези доповідей X міжнародної конференції «Вдосконалення процесів та апаратів хімічних та харчових виробництв» (УССЕ – 99) (Львів, 21–23 вересня 1999р.). – Львів.: ДУ «Львівська політехніка», 1999. – С. 23.

132. Куц В.П. Прилад для визначення дисперсного складу порошків і пилу / В.П. Куц, О.М. Марціяш, Я.Д. Ярош // Сборник трудов конференции «Межрегиональные проблемы экологической безопасности» (Сумы – Санкт–Петербург, 15–16 мая 2002 г.) – Сумы, Украина – Санкт–Петербург, Россия, 2002. – Т.3. – С. 88 – 91

133. Куц В.П. Застосування жалюзійного відводу повітря в батарейних циклонах / В.П. Куц, Я.Д. Ярош, О.М. Марціяш // Матеріали шостої наукової конференції Тернопільського державного технічного університету імені Івана Пулюя. – Тернопіль, 24–26 квітня 2002. – 139.

134. Куц В. Пиловловлювачі з жалюзійним відводом повітря: етапи і шляхи вдосконалення. / В. Куц. // Матеріали десятої наукової конференції Тернопільського державного технічного університету імені Івана Пулюя. – Тернопіль, 17–18 травня 2006. – С. 190

135. Куц В. Техніко–економічна оптимізація систем очистки із застосуванням циклона з ступеневим відведенням пилу. / В. Куц, О. Марціяш. // Матеріали одинадцятої наукової конференції Тернопільського державного технічного університету імені Івана Пулюя, – Тернопіль, 16–17 травня 2007. – С. 184.

136. Куц В. Пристрій для визначення дисперсного складу подрібнених матеріалів. / В. Куц. // Матеріали дванадцятої наукової конференції Тернопільського державного технічного університету імені Івана Пулюя, – Тернопіль, 14–15 травня 2008. – С. 226.

137. Куц В. Шляхи вдосконалення пінних пиловловлювачів. / В. Куц, Г. Горішна, О. Марціяш. // Матеріали всеукраїнської наукової конференції Тернопільського державного технічного університету імені Івана Пулюя, – Тернопіль, 13–14 травня 2009. – С. 280.

138. Куц. В.П. Зниження витрати води в мокрих пиловловлювачах / В.П. Куц, С.М. Балабан, Я.М. Ханик // Збірник матеріалів 1 Міжнародного конгресу “Захист навколишнього середовища. Енергоощадність. Збалансоване природокористування”. – Львів, 28–29 травня 2009. – Львів.: НУ “Львівська політехніка”. – С. 37.

139. Куц В. Магнітний пиловловлювач / В. Куц // Матеріали всеукраїнської наукової конференції Тернопільського державного технічного університету імені Івана Пулюя, – Тернопіль, 13–14 травня 2009. – С. 281.

140. Куц В. Мокрі пиловловлювачі: переваги, недоліки, основні типи. / В. Куц, Г. Горішна, О. Марціяш. // Матеріали міжнародної науково–технічної конференції “Фундаментальні та прикладні проблеми сучасних технологій”, присвяченої 50-річчю Тернопільського національного технічного університету імені Івана Пулюя та 165-річчю з дня народження Івана Пулюя, – Тернопіль, 19–21 травня 2010. – С. 442.

141. Куц В.П. Особливості методики експериментальних досліджень мокрих пиловловлювачів. / В.П. Куц, Г.П. Горішна, О.М. Марціяш. // Тези доповідей міжнародної науково-технічної конференції “Сучасні технології та обладнання харчових виробництв”, – Тернопіль, 29–30 вересня 2011. – С. 224 – 225.

142. Куц В.П. Обґрунтування вибору типу пиловловлювача. / В.П. Куц, Г.П. Горішна, О.М. Марціяш. // Тези доповідей міжнародної науково-технічної конференції “Сучасні технології та обладнання харчових виробництв”, – Тернопіль, 29–30 вересня 2011. – С. 226 – 227.

143. Куц В. Особливості конструкції і методика досліджень мокрих пиловловлювачів. / В. Куц, Г. Горішна, О. Марціяш. // Збірник тез доповідей XVI наукової конференції Тернопільського національного технічного університету

імені Івана Пулюя. Том II. Матеріалознавство та машинобудування. 5–6 грудня 2012 року, Тернопіль, Україна. – С. 120.

144. Куц В. Ефективність пиловловлювання багатоступеневих очисних систем і їх розрахунок / В. Куц // Матеріали Всеукраїнської науково-технічної конференції "Актуальні проблеми харчової промисловості" . – Тернопіль, 8–9 жовтня 2013. – С. 69 – 70.

145. Куц В. Методика оцінки показників роботи пиловловлювачів в умовах, що відрізняються від умов досліджень / В. Куц // Матеріали Всеукраїнської науково-технічної конференції "Актуальні проблеми харчової промисловості". – Тернопіль, 8–9 жовтня 2013. – С. 71 – 72.

146. Куц В.П. Очистка газів: основні причини, завдання, оцінка вигоди / Збірник тез Міжнародної науково-технічної конференції “Фундаментальні та прикладні проблеми сучасних технологій “, присвяченої 55-річчю заснування ТНТУ та 170-річчю з дня народження Івана Пулюя. – Тернопіль.: ТНТУ, 19–21 травня 2015 .– С. 205.

147. Куц В.П. Повышение эффективности пылеулавливания в центробежно–инерционных пылеотделителях с жалюзийным отводом воздуха: автореф. дис. на соискание учен. степени канд. техн. наук: спец. 05.17.08 «Процессы и аппараты химической технологии» / В.П. Куц. – М., 1986. – 24 с.

148. Лагуткин, М.Г. Оценка действия силы Кориолиса в аппаратах с закрученным потоком / М.Г. Лагуткин, Д.А. Баранов // ТОХТ. 2004. – Т. 38. – № 1. С. 9 – 13.

149. Лекомцев П.Л. Математическое моделирование процесса обеспыливания воздуха помещений / П.Л. Лекомцев, Е.В. Дресвянникова // Вестник Ижевской государственной сельскохозяйственной академии. –2007. – № 3 (13). – С. 17 – 19. – ISSN 1817-5457.

150. Майструк В.В. Розділення запилених газів у циклонах з проміжним відведенням твердої фази: дис. ...канд. техн. наук : 05.17.08 / Майструк Володимир Володимирович. – Львів, 2000. – 161 с.

151. Марков, В.А. Расчет движения частиц в сепарационном объеме циклонно-роторного пылеуловителя / В.А. Марков, В.В. Кузьмин // Известия Академии Промышленной Экологии. – 2005. – № 1. – С. 11 – 14.

152. Маркович, Д.М. Гидродинамическая структура ограниченных струйных течений: автореф. дис. на соискание ученой степени . докт. физ.-мат. наук: 01.02.05 / Д.М. Маркович. – Новосибирск, 2003. – 38 с.

153. Марціяш О.М. Очистка пилогазових потоків в циклоні з ступеневим відведенням пилу: дис. ...канд. техн. наук: 05.17.08 / Марціяш Орест Михайлович. – Львів, 2006. – 170 с.

154. Мусева Т.Н. Гидродинамика и эффективность пылеулавливания прямоточных циклонов: автореф. дис. на соискание ученой степени канд. техн. наук: 05.17.08 / Т.Н. Мусева. – Ангарск, 2007. – 20 с.

155. Мухин В.В. Новые подходы к оценке загрязнения атмосферного воздуха по результатам анализа выбросов промышленных предприятий / В.В. Мухин, О.Н. Путилина, Т.Е. Теплова и [др.] // Довкілля та здоров'я. – 2001. – № 2 (17). – С. 53 – 57.

156. Обеспыливание воздуха циклонами в аспирационных сетях / М.В. Василевский [и др.] // Безопасность жизнедеятельности. – 2008. – № 2. – С. 2 – 6. – ISSN 1684-6435.

157. Павлов, К.Ю. Разработка технологической операции обеспыливания на наклонном очистителе для хлопка / К.Ю. Павлов // Известия вузов. Технология текстильной промышленности. – 2008. – № 2 (306). – С. 142 – 144. – ISSN 0021-3497.

158. Панова О.А. Совершенствование процесса пылеулавливания из технологических аспирационных выбросов при хранении и переработке зерна: дис. ... канд. техн. наук: 05.18.12 / Панова Оксана Александровна. – Воронеж, 2008 – 183 с.

159. Пат № 22086 Україна, В01Д 45/00 Мокрий пиловловлювач / В.А., Проскурина І.В. – заявл. 30.11.2006; опубл. 10.04.2007, Бюл. № 4.

160. Пат. 2174452 Российская Федерация, МПК7 В 04 С 5/103. Пылеуловитель / Завьялов Ю.И.; заявитель и патентообладатель ООО «ПЛАНЕТА-К» – №2000125875/12; заявл. 10.10.00; опубл. 10.10.2001, Бюл. № 28.

161. Пат. 2256510 Российская Федерация, МПК7 В 04 С 9/00. Циклон / А.С. Кочетов, М.О. Кочетова, Т.Д. Ходакова; заявитель и патентообладатель Кочетов А.С., Кочетова М.О., Ходакова Т.Д. № 2004117818/15; заявл. 15.06.2004; опубл. 20.07.2005, Бюл. № 20.

162. Пат. 2260476 Российская Федерация, МПК7 В 04 С 5/103. Пылеуловитель / А.М. Гавриленков, Е.А. Рудыка; заявитель и патентообладатель Воронежск. гос. технолог, акад. № 2004124858/15; заявл. 13.08.2004; опубл. 20.09.2005, Бюл. № 26.

163. Пат. № 10458 А Україна, МПК В04С 3/00 Прямотечійний циклон / Дубинін А.І., Майструк В.В., Гаврилів Р.І. – заявл. 29.04.2005; опубл. 15.11.2005, Бюл. № 11.

164. Пат. № 21264 Україна, В01Д 45/00 Пиловловлювач зі змоченими жалюзьями / Батлук В.А., Проскурина І.В. – заявл. 21.07.2006; опубл. 15.03.2007, Бюл. № 4.

165. Пат. № 23900 А Україна, МПК6 В04С 3/06. Жалюзійно–вихровий пиловловлювач / Куц В.П., Каспрук В.Б., Плескун М.І. // Власник Тернопільський державний технічний університет ім. Івана Пулюя. – №96062491; заявл. 24.06.96; опубл. 31.08.98, Бюл. № 4.

166. Пат. № 29965 Україна, В01Д 45/00 Мокрий пиловловлювач із спеціальною формою жалюзі / В.А. Батлук, І.В. Проскуріна, О.В. Мельников – заявл. 08.05.2007; опубл. 11.02.2008, Бюл. № 3.

167. Пат. № 35690 А Україна, В01Д 45/00 Золовловлювач / В.А. Батлук, К.І. Азарський, Г.Р. Стеців, В.В. Батлук – заявл. 05.01.1998; опубл. 16.04.2001, Бюл. № 3.

168. Пат. № 47803 А Україна, МКИ В04С 3/06. Вихровий пилоуловлювач / Л.М. Євса, В.Ф. Вавіло – №2001096517 – заявл. 24.09.2001; опубл. 15.07.2002, Бюл.№ 7. – 2 с.

169. Пат. № 52792 А Україна, В01Д 45/00 Пиловловлювач / В.А. Батлук, К.І. Азарський, О.В. Мельников – заявл. 01.06.2000; опубл. 15.01.2003, Бюл. № 1.

170. Пат. № 53864 А Україна, В01Д 45/00 Вихровий пиловловлювач / Шелюх Ю.Є. – заявл. 04.12.2001; опубл. 17.02.2003, Бюл. № 1.

171. Пат. № 54119 А Україна, В01Д 45/00 Вихровий пиловловлювач / Шелюх Ю.Є. – заявл. 20.05.2002; опубл. 17.02.2002, Бюл. № 2.

172. Пат. № 55787 А Україна, В01Д 45/00 Прямотечійний пиловловлювач / Шелюх Ю.Є. – заявл. 18.06.2002; опубл. 15.04.2003, Бюл. № 4.

173. Пат. № 57117 А Україна, В01Д 45/00 Пиловловлювач / В.А. Батлук, К.І. Азарський, О.В. Мельников – заявл. 15.06.2000; опубл. 16.06.2003, Бюл. № 6.

174. Пат. № 59139 А Україна, МПК7 G 01N 15/04. Спосіб визначення дисперсного складу порошкоподібного матеріалу / Куц В.П., Каспрук В.Б., Ярош Я.Д., Марціяш О.М. – №2003010377; заявл. 15.01.2003; опубл.15.08.2003, Бюл. № 8.

175. Пат. № 59139 А Україна, МПК7 В 04С 3/06. Батарейний циклон з жалюзійними елементами / Куц В.П., Ярош Я.Д., Марціяш О.М. – № 2003021573; заявл. 24.02.2003; опубл. 15.08.2003, Бюл. № 8.

176. Пат. № 62320 А Україна, МПК7 В 04С 3/06. Циклон підвищеної ефективності зі ступеневим відведенням твердої фази / Куц В.П., Марціяш О.М., Ярош Я.Д. – № 2003031933; заявл. 04.03.2003; опубл.15.12.2003, Бюл. № 12.

177. Пат. № 64071 А Україна, В01Д 45/00 Викоефективний пиловловлювач / Шелюх Ю.Є. – заявл. 22.08.2002; опубл. 15.12.2003, Бюл. № 12.

178. Пат. RU 61156 U1, МПК В04С 3/06. Прямоточный циклон / В.С. Асламова, А.А. Асламов, П.К. Ляпустин, Т.Н. Мусева, Н.А. Брагин. 2007. – Бюл. № 6.

179. Патент 2287375 Российская Федерация, МПК В04С 3/00 В01Д 45/12 Пылеуловитель / М.И. Шиляев, А.М. Шиляев, В.С. Рекунов: заявители и патентообладатели ГОУВПО "ТГАСУ". № 2005119076/15; опубл. 20.11.2006, // Бюл. № 32 (Ч. II).

180. Патент 80028 Україна, МПК В01Д 45/12, В04С 7/00. Вихровий пилоуловлювач / Р.В. Галіч, О.Р. Якуба, В.І. Склабінський, В.Я. Стороженко. – № u 2012 13437; заявл. 26.11.12; опубл. 13.05.13, Бюл. № 9. – 6 с.

181. Патент 81163 Україна, МПК В01Д 45/12, В04С 7/00. Контактний модуль / Р.В. Галіч, О.Р. Якуба. – № u 2012 14463; заявл. 16.12.12; опубл. 25.06.13, Бюл. № 12. – 4 с.

182. Патент №139122 Россия, МКИ В 01 Д 47/02. Устройство для очистки газов / Кошкарев, С.А., Азаров, В.Н., Кисленко, Т.А [и др.]. Заявка № 2013138200/05; Заявлено 15.08.2013. Опубл. бюллетень № 10 10.04.2014.

183. Патент RU 61156 U1, МПК В04С 3/06. Прямоточный циклон / Асламова В.С., Асламов А.А., Ляпустин П.К., Мусева Т.Н., Брагин Н.А. ; заявитель и патентообладатель Ангарская гос. техн. академия. Бюл. № 6. – 2007.

184. Патент на корисну модель № 68642 Україна, МПК В01Д 47/06. Пилоуловлювач для мокрого очищення газу від волокнистого пилу / Куц В.П., Балабан С.М., Горішна Г.П., Чиж В.М. – № 4 2011 08074; заявл. 29.06.2011; опубл. 10.04.2012, Бюл. № 7.

185. Патент на корисну модель № 19332 Україна, МПК В 01Д 47/06. Спосіб очистки газів від тонковолокнистого пилу / Куц В.П., Балабан С.М., Ханик Я.М. // Власник Тернопільський державний технічний університет імені Івана Пулюя. – № 4 2006 06255; заявл. 05.06.2006; опубл. 15.12.2006, Бюл. № 12.

186. Патент на корисну модель № 35760 Україна, МПК В01Д 47/06. Апарат для мокрого пилоуловлювання / Куц В.П., Горішна Г.П., Марціяш О.М. – № 4 2008 02735; заявл. 03.03.2008; опубл. 10.10.2008, Бюл. № 19.

187. Патент на корисну модель № 35761 Україна, МПК G01N 15/04. Пристрій для визначення дисперсного складу подрібнених матеріалів / Куц В.П. – № 4 2008 02738; заявл. 03.03.2008; опубл. 10.10.2008, Бюл. № 19.

188. Патент на корисну модель № 37599 Україна, МПК B01D 49/00. Спосіб видалення аерозольних частинок із газового потоку / Куц В.П. – № 4 2008 02755; заявл. 03.03.2008; опубл. 10.10.2008, Бюл. №23.

189. Патент на корисну модель № 39426 Україна, МПК B01D 49/00. Пристрій для видалення аерозольних частинок із газового потоку / Куц В.П. – № 4 2008 11742; заявл. 09.09.2008; опубл.25.02.2009, Бюл. № 4.

190. Пейсахов И.Л. Атлас диаграмм и номограмм по газопылевой технике / И.Л. Пейсахов, Ф.Б. Лютин – М.: Metallurgiya, 1974. – 116 с.

191. Пирумов А.И. Обеспыливание воздуха / А.И. Пирумов – М.: Стройиздат, 1981. – 296 с.

192. Подрезов А.В. Очистка газов от мелкодисперсной пыли / А.В. Подрезов, Н.И. Володин, Ю.Н. Журавлева, Я.В. Чистяков, Т.М Чечура // Экология и промышленность России. 2004. – № 11. – С. 20 – 22.

193. Позин М.Е. Пенные газоочистители, теплообменники и абсорберы / М.Е. Позин, И.П. Мухленов, Э.Я. Тарат – Л.: Госхимиздат, 1959. – 123 с.

194. Поляков, С.Н. Анализ эффективности пылеулавливания вихревого аппарата ВЗП-М 200 с помощью программного комплекса ANSYS CFX / С.Н. Поляков // ANSYS Advantage. Русская редакция. 2008. – Весна 2008 (7). – С. 29 – 33.

195. Потапов О.П. Батарейные циклоны / О.П. Потапов, Л.Д. Кропп – М: Энергия, 1977. – 152 с.

196. Проскуріна І.В. Зниження техногенного навантаження на навколишнє середовище від пилових викидів металургійної промисловості : дис. ... канд. техн. наук : 21.06.01 / Проскуріна Ірина Валеріївна. – Алчевськ, 2011. – 211 с.

197. Проскуріна І.В. Економічна ефективність для установок пиловловлюючого обладнання / Проскуріна І.В. // Східно-європейський журнал передових технологій. – 2010. – № 5/6 (47). – С.43 – 46.

198. Проскуріна І.В. Моделювання руху пилоповітряного потоку у відцентрово-інерційних пиловловлювачах / І.В. Проскуріна, В.А. Батлук // Промислова гідравліка і пневматика. – 2009. – № 2 (24). – С. 29 – 34.

199. Раскина, О.А. Расчет траектории частицы дисперсной фазы в гидроциклоне / О.А. Раскина, В.А. Фафурин // Изв. ВУЗов. Химия и химическая технология. 2003. – Т. 46 – вып. 4. – С. 142 – 144.

200. Рекунов В.С. Метод определения дисперсного состава порошкового материала каскадом прямоочных циклонов. / В.С. Рекунов, А.М. Шиляев. // Известия Томского политехнического университета. 2007. – Т. 310. – № 1. – С. 171 – 175.

201. Романков П.Г. Гидромеханические процессы химической технологии / П.Г. Романков, М.И. Курочкина – Л.: Химия, 1982. – 49 с.

202. Ромашов Г.И. Основные принципы и методы определения дисперсного состава промышленных пылей / Г.И. Ромашов – Л.: ЛИОТ, 1938. – 176 с.

203. Рябчиков, С.Я. Пылевыгрузные устройства для аппаратов газоочистки / С.Я. Рябчиков, Е.И. Андрианов // Промышленная и санитарная очистка газов (Обзорная информация. Серия ХМ-14. М. : ЦИНТИХИМНЕФТЕМАШ, 1981. – 39 с.

204. Савинов Н.С. Технологии очистки воздуха / Н.С.Савинов // М.: Экология, 2003. – с. 178.

205. Сажин Б.С. Обзорная информация. Сер. Охрана окружающей среды и рациональное использование природных ресурсов / Б.С. Сажин, Л.И. Гудим – М.: НИИТЭХИМ, 1982. – Вып. 1. (38). – 47 с.

206. Сажин Б.С. Обзорная информация. Сер. ХМ–1 / Б.С. Сажин, Е.А. Чувпило – М.: ЦИНТИХИМНЕФТЕМАШ, 1975. 72 с.

207. Сажин, Б.С. Движение газовой фазы в аппаратах со встречными закрученными потоками / Б.С. Сажин, Л.И. Гудим, О.И. Кикалишвили и др. // Известия ВУЗов. Технология текстильной промышленности. 1986, № 1 (169). – С. 78 – 80.

208. Сажин, Б.С. Удерживающая способность и структура потоков в вихревых аппаратах / Б.С. Сажин, Л.М. Кочетов, А.С. Белоусов // Теоретические основы химической технологии, 2008. Т. 42, № 2. – С. 125 – 135.

209. Сергина, Н.М. Пути снижения пыли извести в атмосферу при производстве строительных материалов // Альтернативная энергетика и экология. 2013. № 11. С. 53 – 55.

210. Сергина, Н.М. Системы инерционного пылеулавливания в промышленности строительных материалов // Строительные материалы. 2013. № 2. С. 66 – 68.

211. Слободян С.М. Совершенствование ступенчатых систем пылевой и аэрозольной очистки вредных выбросов / С.М. Слободян, В.П. Куц // Безопасность жизнедеятельности. – М., 2014. – № 8. – С. 55 – 59.(РИНЦ).

212. Слободян С.М. Эффективность улавливания пыли и аэрозоля N – ступенчатой системой / С.М. Слободян, В.П. Куц // Известия Алтайского государственного университета . – Барнаул, 2014. – № 1–1 (81). – С. 257 – 261. (РИНЦ).

213. Слободян С.М. Расчет эффективности n-ступенчатого пылеуловителя / С.М. Слободян, В.П. Куц // Энергетик . – М, 2015. – № 4. – С. 17 – 19. (РИНЦ).

214. Смирнов Д.Е. Совершенствование процесса сепарации частиц в инерционно-центробежном пылеуловителе-классификаторе: дис. ...канд.техн.наук: 05.17.08 / Смирнов Дмитрий Евгеньевич. – Ярославль, 2011. – 133 с.

215. Смирнов, М.Е. Улавливание пыли в вертикальном прямоточном циклоне / М.Е. Смирнов, А.В. Сугак, Г.М. Гончаров // Экология и промышленность России. 2001. – № 4. – С. 28 – 29.

216. Справочник по пыле- и золоулавливанию / Под. общ. ред. А.А. Русанова – М.: Энергия, 1975. – 296 с.

217. Степанов Г.Ю. Инерционные воздухоочистители / Г.Ю. Степанов, И.М. Зицер – М.: Энергоиздат, 1995. – 310 с.

218. Стефаненко, В.Т. Исследования технологических выбросов в атмосферу и разработка средств для улавливания пыли на коксохимических предприятиях: автореф. дис. на соискание ученой степени д-ра техн. наук: 05.17.07 / В.Т. Стефаненко. – Екатеринбург, 2007. – 47 с.

219. Страус В. Промышленная очистка газов / В. Страус: пер. с англ. Ю.Я. Косого. – М.: Химия, 1981. – 616 с.

220. Тимонин А.С. Инженерно-экологический справочник, Т.2 / А.С. Тимонин // Калуга.: Издательство Н. Бочкаревой, 2003. – 845 с.

221. Ужов В.Н. Очистка промышленных газов от пыли / В.Н. Ужов, А.Ю. Вальдберг, Б.И. Мягков, И.К. Решидов – М.: Химия, 1981. – 390 с.

222. Ужов В.Н. Подготовка промышленных газов к очистке / В.Н. Ужов, А.Ю. Вальдберг – М.: Химия, 1975. – 216 с.

223. Ушаков С.Г. Инерционная сепарация пыли / С.Г. Ушаков, Н.И. Зверев. – М.: Энергия, 1974. – 168 с.

224. Фигуровский Н.А. Седиментационный анализ / Н.А. Фигуровский – М.: Изд. АН СССР, 1948. – 332 с.

225. Хайкин С.Э. Физические основы механики / С.Э. Хайкин – М.: Наука, 1971. – 751 с.

226. Ходаков Г.С. Основные методы дисперсионного анализа порошков / Г.С. Ходаков – М.: Стройиздат, 1968. – 200 с.

227. Циклоны НИИОГаз. Руководящие указания по проектированию, монтажу и эксплуатации. – Ярославль: Ярославское книжное изд-во, 1970. – 250 с.

228. Чернявский А.И. Теоретические предпосылки конструирования инерционных пылеуловителей / А.И. Чернявский // Механика сыпучих материалов: III Всесоюзная научно-техническая конференция., 3-е сент. 1975 г. : тезисы докл. – Одесса, 1975. – С. 316 – 318.

229. Чудновцев А.В. Разработка и исследование нового высокоэффективного пылеуловителя для очистки технологических и вентиляционных газовых потоков от мелкодисперсной пыли: дис. ... канд. техн. наук : 05.23.03 / Чудновцев Александр Владимирович. Тула, 2002. – 150 с.

230. Шамсиев, Р.А. Очистка дымовых газов от пыли на цементном заводе / Р.А. Шамсиев, А.И. Чуваев // ЭКП: Экология и промышленность России. – 2010. – № 5. – С. 10 – 13. – ISSN 1816-0395.

231. Швец Н.М. Технично-економические исследования схем очистки газов от пыли в черной металлургии / Н.М. Швец // Экспресс-информация. – 1967. – Сер. 22, вып. 1. – 16 с.

232. Швыдкий В.С. Очистка газов. Справочное издание / В.С. Швыдкий, М.Г. Ладыгичев // М.: Теплоэнергетик, 2002. – 640 с.

233. Швыдкий В.С. Теоретические основы очистки газов / В.С. Швыдкий, М.Г. Ладыгичев, Д.В. Швыдкий. М.: Теплотехник, 2004. – 502 с.

234. Шевченко А.В. Совершенствование процесса и технологии вихревой очистки воздуха от пыли в системах местной вытяжной вентиляции: дис. ... канд. техн. наук: 05.23.09 / Шевченко Александр Владимирович. – Ростов-на Дону, 2005. – 130 с.

235. Шелюх Ю.Є. – Зниження антропогенного навантаження на довкілля від пилових викидів деревообробної промисловості: дис. ... канд. техн. наук: 21.06.01 / Шелюх Юрій Євгенович. – Львів, 2006. – 196 с.

236. Шиляев А.М. Использование прямоточных циклонов в качестве пылеконцентраторов и золоуловителей для теплогенерирующих установок с плазменным розжигом твердых пылевидных топлив. / А.М. Шиляев, В.С. Рекунов // Вестник ТГАСУ 2005. – № 1. – С. 173 – 180. 51.

237. Шиляев М.И. К фракционному методу расчета инерционных пылеулавливателей / М.И. Шиляев, А.М. Шиляев, И.В. Гормольцова, И.Б. Оленев // Известия вузов, Строительство, 2006. – № 1. – С. 62 – 67.

238. Шиляев М.И. Моделирование процесса пылеулавливания в прямооточном циклоне. Расчет фракционного коэффициента проскока / М.И. Шиляев, А.М. Шиляев // Теплофизика и аэромеханика. 2003. Т. 10, № 3. С. 427 – 437.

239. Шиляев М.И. Принцип сравнения пылеулавливающих систем по удельным энергозатратам на очистку газов / М.И. Шиляев, А.М. Шиляев // Изв. вузов. Строительство. 2002. – № 4. – С. 77 – 81.

240. Шиляев, М.И. Методы расчета пылеуловителей / М.И. Шиляев, А.М. Шиляев, Е.П. Грищенко // Томск : Том. гос. архит.-строит. ун-т. 2006. – 385 с.

241. Шиляев, М.И. Моделирование процесса пылеулавливания в прямооточном циклоне. 1. Аэродинамика и коэффициент диффузии частиц в циклонной камере / М.И. Шиляев, А.М. Шиляев // Теплофизика и аэромеханика. 2003. – Т. 10. – № 2. – С. 157 – 170.

242. Шиляев, М.И. Связь энергетического и фракционного методов расчета мокрых пылеуловителей / М.И. Шиляев, А.М. Шиляев // ТОХТ. – 2005. Т. 39. – № 5. – С. 586 – 591.

243. Штокман Е.А. Вентиляция, кондиционирование и очистка воздуха на предприятиях пищевой промышленности / Е.А. Штокман, В.А. Шилов, Е.Е. Новгородский, И.И. Саввиди, Т.А. Скорик, В.В. Пашков. – М.: АСВ, 2001. – 326 с.

244. Экотехника. Защита атмосферного воздуха от выбросов пыли, аэрозолей и туманов: [под ред. Л.В. Чекалова]. – Ярославль: Русь, 2004. – 424 с.

245. Эмпирический метод расчета эффективности очистки прямооточных циклонов при масштабном переходе / В.С. Асламова [и др.] // Известия вузов. Химия и химическая технология. – 2008. – Т. 51, вып. 12. – С. 80 – 83

246. Энтин С.В., Модернизация существующих и разработка новых видов оборудования для пищевой промышленности/ С.В. Энтин, С.М. Анжеуров, Ю.В. Красовицкий, Е.В. Асмолова // Сб. научн.тр. Воронеж. гос. технол. акад. – Воронеж, 2001. – С. 101 – 103.

247. Энтин С.В. Новые концептуальные подходы к сухому пылеулавливанию / С.В. Энтин, С.М. Анжеуров, Ю.В. Красовицкий, Е.В. Асмолова // Вестник ВГТА, 2001. № 6. – С.44 – 48.

248. Якуба А.Р. Гидродинамика и эффективность пылеуловителей с закрученными потоками в процессах химической технологии красителей, пигментов и вспомогательных веществ : дис. ...докт. техн. наук : 05.17.08 / Якуба Александр Родионович. – Сумы, 1996. – 378 с.

249. Якуба А.Р. Оптимизация геометрических и технологических параметров центробежных пылеуловителей / А.Р. Якуба // Сб. Гидравлические машины и гидропневмоагрегаты. – Киев: ИСИОУ.– 1994. – С. 291 – 299.

250. Якуба А.Р. Оценка эффективности улавливания пыли циклонами и вихревыми аппаратами / А.Р. Якуба, Б.С. Сажин, В.Н. Галич, Б.И. Зуган // Химическая промышленность. – 1984. – № 7. – С. 47 – 48.

251. Якуба, О.Р. Підвищення ефективності очищення і сушіння зерна за рахунок використання вихрових сепараторів / О.Р. Якуба, Р.В. Галіч, В.М. Галіч, С.О. Тимчук // Вісник СНАУ. Науково-метод. журнал. Серія : Механізація та автоматиз. виробн. процесів. – Суми : СНАУ, 2005, вип. 13. – С. 52 – 61.

252. Якуба, О.Р. Удосконалення моделей розрахунку структури потоків апаратів із зустрічними закрученими потоками / О.Р. Якуба, Р.В. Галіч, О.М. Калашніков // Вісник СНАУ. Науково-метод. журнал. Серія : Механізація та автоматиз. виробн. процесів. – Суми : СНАУ, 2006, вип. 9 (15). – С. 48 – 55.

253. Якуба, О.Р. Удосконалення моделей розрахунку фракційної ефективності протитечних пиловловлювачів / О.Р. Якуба, Р.В. Галіч // Вісник Сумського національного університету (СНАУ). Науково-методичний журнал. Серія: Будівництво. 2013, Вип. 8 (17). – С. 118 – 123.

254. Якуба, О.Р. Уточнення залежностей фракційної ефективності апаратів із зустрічними закрученими потоками (АЗЗП) / О.Р. Якуба, Р.В.Галіч,

О.М. Калашніков // Вісник СНАУ. Науково-методичний журнал Серія: Механізація та автоматизація виробничих процесів. Суми: СНАУ, 2006, вип. 9 (15). – С. 32 – 41.

255. Ярош Я.Д. Підвищення ефективності пиловловлювання батареїних циклонів за рахунок застосування елементів з жалюзійними решітками : дис. ...канд. техн. наук : 05.17.08 / Ярош Ярослав Дмитрович. – Львів, 2003. – 160 с.

256. Active Cosmic Dust Collector. By: Grim, E.; Sternovsky, Z.; Horanyi, M.; Hoxie, V.; Robertson, S.; Xi, J.; Auer, S.; Landgraf, M; Postberg, F.; Price, M.C.; Srama, R.; Starkey, N.A.; Hillier, J.K.; Franchi, I.A.; Tsou, P.; Westphal, A.; Gainsforth, Z. Planetary & Space Science, Jan 2012, Vol. 60 Issue 1, pp. 261 – 273.

257. Bardin-Monnier N. et al. Comparison of two methods of cyclones simulation: semi-empiric model and CFD. Example of a specific cyclone design // Asia-Pacific Journal of Chemical Engineering. – 2013. – Т. 8. – №. 1. – p. 93 – 103.

258. Barth W. Berechnung und Auslegung von zyklonabscheidern auf Grundneuerer Untersuchungen / W. Barth. // Brennstoff-warme-kraft. – 1956. – Bd. 8, № 1.– S. 1 – 10.

259. Bias in grain size distribution of deposited atmospheric dust due to the collection of particles in sediment catchers. By: Goossens, Dirk. CATENA. Jun 2007, Vol. 70 Issue 1, pp. 16 – 24, 9 p.

260. Chol-Ho Hong, Ji-Won Han, Byeong-Sam Kim, Cha-Sik Park, Oh Kyung Kwon. The effect of cyclone shape and dust collector on gas-solid flow and performance// International Journal of Mechanical and Aerospace Engineering, № 6, 2012, p. 37 – 42.

261. Cortes C., Gil A. Modeling the gas and particle flow inside cyclone separators //Progress in energy and combustion Science. – 2007. – Т. 33. – №. 5. – p. 409 – 452.

262. Cosmic Dust Collection in Aerogel. By: Burchell, Mark J.; Graham, Giles; Kearsley, Anton. Annual Review of Earth & Planetary Sciences, 2006, Vol. 34 Issue 1, pp. 385–418, 34 p.

263. Davies C.N. – Proc. Instn. Mech. Eng, 1952. – P. 185

264. Dust collector explosion prevention and control. Process Safety Progress. Volume 26, Issue 2, June 2007, Pages: 164–176, John E. Going and Tony Lombardo I Article first published online : 8 NOV 2006, DOI: 10.1002 / prs. 10166.

265. DUST COLLECTORS. Engineered Systems, Sep2011, Vol. 28 Issue 9, pp. 56 – 56.

266. Evaluation of a Low-Cost Electrostatic Dust Fall Collector for Indoor Air Endotoxin Exposure Assessment., By: Noss, Ilka; Wouters, Inge M.; Visser, Maaïke; Heederik, Dick J. J.; Thorne, Peter S.; Brunekreef, Bert; Doekes, Gert. Applied & Environmental Microbiology, Sep 2008, Vol. 74 Issue 18, pp. 5621 – 5627.

267. Feifel E. – Ver Deut. Ing. Foeschungshefte, 1959. – pp. 58 – 60.

268. Filtration of dust in a circulating granular bed filter with conical louver plates (CGBF–CLPs). By: Bai, Jing–Cheng; Wu, Shu–Yii; Lee, AnSheng; Chu, Chen–Yeon. Journal of Hazardous Materials, Apr 2007, Vol. 142 Issue 1/2, pp. 324–331, 8 p.; DOI: 10.1016/j.jhazmat. 2006.08.026.

269. Gasqualität – Kombiniertes Inline–Scrubber und Filterabscheidcr für die Ent– fernung von Staub, Flüssigkeit und Schlamm aus Erdgas – Combined inline scrubber and filter separator for the removal of dust, liquid and sludge from natural gas by W Gottgens; M H V Ooijen Article Language: German Publication: Das Gas– und Wasserfach. Gas, Erdgas : GWF. 142, no. 10, (2001): 682. Publisher: München : R. Oldenbourg.

270. House Dust Collection Efficiency of the High Volume Small Surface Sampler on Worn Carpets. By: Svendsen, Erik; Thorne, Peter; O'Shaughnessy, Patrick; Zimmerman, Dale; Reynolds, Stephen. Journal of Occupational & Environmental Hygiene, Jun2006, Vol. 3 Issue 6, pp. 334 – 341.

271. Industrial Dust Separators by R Dwivedi; A N Sinha Article Language: English, Publication: BULK SOLIDS HANDLING, 28, no. 2, (2008): 98 – 113

272. Influence of entry duct bends on the performance of return–flow cyclone dust collectors. By: Abrahamson, John; Jones, Roger; Lau, Andy; Reveley, Simon. Powder Technology, Mar2002, Vol. 123 Issue 2/3, pp. 26, 12 p.

273. Akulich, A. Investigation of the Hydraulic Resistance of a Combined Dust Collector. By: A. Akulich; V Lustenkov, Journal of Engineering Physics & Thermophysics, Jul2005, Vol. 78 Issue 4, pp. 793 – 798.

274. Kuznetsov, S Modeling of the hydrodynamics of a cyclonic rotational dust collector of increased efficiency / Kuznetsov, S.; Mikhailik, V.; Rusanov, M // Journal of Engineering Physics & Thermophysics. – Mar2012. – Vol. 85 Issue 2. – P.349 – 355.

275. Lee B. K., Jung K. R., Park S. H. Development and application of a novel swirl cyclone scrubber-(1) Experimental // Journal of Aerosol Science. – 2008. – T. 39. – №. 12. – p. 1079-1088.HU S., Mcfarland A. R.

276. Li L. et al. Numerical Simulation of Three-phase Flow in the Scrubber for a Cascade-ring Foam Tower Using a Combined Euler-discrete Phase Model // Proceedings of the CSEE. – 2012. – T. 5. – p. 012.

277. Li L. et al. Numerical Simulation of Three-phase Flow in the Scrubber for a Cascade-ring Foam Tower Using a Combined Euler-discrete Phase Model // Proceedings of the CSEE. – 2012. – T. 5. – p. 012

278. Linden A.I. Physik. – Tonindustrie – Zeitung, 1953. – pp. 49 – 52

279. Modern tendencies in the development of dust collecting theory and practice. By: Val'dberg, A. Yu.. Chemical & Petroleum Engineering, Jul2007, Vol. 43 Issue 7/8, pp. 423–426, 4 p. DUST; FLUE gases; FILTERS & filtration; COLLECTORS & collecting; PARTICLES; COAL–fired power plants; PRESSURE; AIR – Purification; Air Purification Equipment Manufacturing; Fossil Fuel Electric Power Generation.

280. Nabil Kharoua, Lyes Khezzer, Zoubir Nemouchi. Study of the pressure drop and flow field in standard gas cyclone models using the granular model// International Journal of Chemical Engineering. Volume 2011 (2011), 11p.

281. New dust removal equipment for the textile industry. By: Gudim, L. Markov, V.; Kharitonov, A. *Fibre Chemistry*, Mar 2006. Video tracking and post-mortem analysis of dust particles from all tungsten ASDEX Upgrade. By: Endstrasser, N.; Brochard, F.; Rohde, V.; Balden, M.; Lunt, T.; Bardin, S.; Briancon, J.-L.; Neu, R. *Journal of Nuclear Materials*, Aug2011 Supplement, Vol. 415 Issue 1, pS1085–S1088, Op; DOI: 10.1016/j.jnucmat.2010.07.045. DUSTY plasmas; TUNGSTEN; PHYSICS ~ Experiments; HOT spots (Astronomy); EXTRAPOLATION; VACUUM technology; NUCLEAR engineering.

282. Operating efficiency and hydrodynamics of conical dust collectors with swirling counterflows. By: Petrov, I.A.; Shurgal'skii, E.; Chepura, I. *Chemical & Petroleum Engineering*, May 2007, Vol. 43 Issue 5/6, pp. 307 – 311.

283. Optimization of the operating–design parameters of a combined dust separator. By: Akulich, A.; Lustenkov, V. *Journal of Engineering Physics & Thermophysics*, Mar2007, Vol. 80 Issue 2, pp. 358 – 363.

284. Park S.H., Lee B.K. Development and application of a novel swirl cyclone scrubber:(2) Theoretical // *Journal of hazardous materials*. – 2009. – T. 164. – №. 1. – p. 315 – 321.

285. Pulse–jet dust collector. *Mechanical Engineering*, Mar 2009, Vol. 131 Issue 3, pp. 64 – 64, 1/4 p.

286. Rekunov V.S. Dust separation by cascade of direct-flow cyclones. / A.M. Shil-jaev, V.S. Rekunov, A.A. Kondratyuk // 8th Korea-Russia International Symposium on Science and Technology Proceedings. Korus, 2004. – vol. 3. – P. 72 – 75.

287. Relationship between the Energy and Fractional Methods for Designing Wet–Type Dust Collectors. By: Shilyaev, M.; Shilyaev, A. *Theoretical Foundations of Chemical Engineering*, Sep2005, Vol. 39 Issue 5, pp. 555 – 560.

288. Rietema K., *Cyclones in Industry*, Ed. Rictema K. and Verner, 1968. – pp. 46 – 85.

289. Simulation and empirical modeling of a Design of Cyclonic separator to combat air pollution Author: P. SYEDA NOORIBANU; P. SYEDA ARSHI BANU Journal: International Journal of Engineering Science and Technology Year: 2011 Vol: 3 Issue: 6 Pages/record No.: 4857 – 4878.

290. SPEC GUIDES Dust Collectors. Wood Digest, Feb2008. Vol. 39 Issue 2, pp. 38–39, 2 p.

291. Stairmand C.I.– Pressure drop in ziklone separators. –Engineering,, 168: 409 (1949). – P. 409 – 412.

292. Swanda Y. – Int. Chem. Engng, 1967. – P. 238.

293. The dustfall collector– a simple passive tool for long–term collection of airborne dust: a project under the Danish Mould in Buildings program (PAMIB). By: Wtirtz, H.; Sigsgaard, T.; Valbj0rn, O.; Doekes, G.; Meyer, H. W. Indoor Air, Jun 2005 Supplement 9, Vol. 15, pp. 33 – 40.

294. The Improvement of a Multi–tube Dust Separator for a Boiler. by B –j Liu; T –y Wang Article Language: Original Language Publication: JOURNAL OF ENGINEERING FOR THERMAL ENERGY AND POWER, 17, Part 6 (2002): 647–649 by CEAM 2011 2011 International Conference on Chemical Engineering and Advanced Materials (2011 05 28 – 2011 05 30 Changsha, CHN); Tan H.M.; Wang J.J.; Jin Y.H. Article Language: English Publication: Advanced Materials Research, v239–242 (2011 06 06): 2142–2148

295. The investigation of back–mixing particles near dust outlet in cyclone separator with tangential inlet by CEAM 2011 2011 International Conference on Chemical Engineering and Advanced Materials (2011 05 28 – 2011 05 30 Changsha, CHN); Tan H.M.; Wang J.J.; Jin Y.H. Article Language: English Publication: Advanced Materials Research, v239–242 (2011 06 06): 2142 – 2148

296. Wang Q., Chen X., Gong X. Theoretical and experimental investigation on the characteristics of fly-ash scrubbing in a fixed valve tray column // AIChE Journal. – 2013. – T. 59. – №. 6. – p. 2168 – 2178.

297. Water separator shows potential for reducing respirable dust generated on small-diameter rotary blasthole drills. By: Listak, J.M.; Reed, W.R.. International Journal of Mining, Reclamation & Environment, Sep 2007, Vol. 21 Issue 3, pp.160–172, 13 p.: AIR quality; AIR pollution; BORING machinery; DRILLING & boring machinery; EMISSIONS (Air pollution); STRIP mining; INDUSTRIAL safety; AIR pollution monitoring; EMISSION control; RESEARCH PDF (990KB) NEW DEVELOPMENTS AND RESEARCH RESULTS IN FINE DUST SEPARATION. Conference Proceedings, 6/20/2011, Vol. 1337 Issue 1, pp 9 – 15, 7 p.

298. Yakuba A. The investigation and Working out of drop- and dust catchers for compressor station / A. Yakuba, S. Sabadach, M. Savchenko // International Conference on Compressors and their systems (7–9 september 2009). – Institution of MECHANICAL ENGINEERS, City University London, 2009. – S. 421 – 431. 136.

299. Zhao B. Prediction of gas-particle separation efficiency for cyclones: A time-of-flight model //Separation and Purification Technology. – 2012. – T. 85. – p. 171 – 177.

ДОДАТКИ

1. Додаток А. Перепади статичного тиску в ЦВП.....	348
2. Додаток Б. Результати експериментальних досліджень.....	349
3. Додаток В.1. Лістинг програми визначення радіуса стаціонарної орбіти $R^*(Res)$ частинок різного діаметру (діаметр апарата 400 мм) (для першого ступеня відбору пилу).....	359
4. Додаток В.2. Лістинг програми визначення критичного діаметра частинок пилу ($d_{кр.}$) (діаметр апарата – 400 мм) (для першого ступеня відбору пилу).....	362
5. Додаток В.3. Лістинг програми визначення радіуса стаціонарної орбіти $R^*(Res)$ частинок різного діаметру (діаметр апарата 400 мм) (для другого ступеня відбору пилу).....	364
6. Додаток В.4 Лістинг програми визначення критичного діаметра чпстинок пилу ($d_{кр.}$) (діаметр апарата – 400 мм) (для другого ступеня відбору пилу).....	367
7. Додаток Г. Акт передачі результатів досліджень і розробок...	369

Додаток А

Перепади статичного тиску в ЦВП

	Точка заміру	$\Delta p_{ст}, \text{Па}$
Рис. а	Атмосфера – 4	1078
	Атмосфера – 5	1076
	Атмосфера – 6	1029
	1 – 4	196
	4 – 5	294
	3 - 4	784
Рис. б	Атмосфера – 1	200
	Атмосфера – 2	200
	Атмосфера – 3	226
	1 – 2	0
	1 – 3	24
	2 - 3	24
Рис. в	1 – решітка (низ P_1)	840
	(серед. P_2)	810
	(верх P_3)	780
	2 – решітка (низ P_1)	840
	(серед. P_2)	810
	(верх P_3)	780
	3 – решітка (низ P_1)	870
	(серед. P_2)	840
	(верх P_3)	810

Додаток Б

Результати експериментальних досліджень

Апарат $\varnothing 0,4$ м

Режим роботи: **нагнітання**.

Відвід очищеного повітря: **вихлоп в атмосферу**.

Конусне днище жалюзійної решітки: $\alpha=90^\circ$.

а) зазор у пиловипускному отворі: **5 мм**.

		Швидкість $w_{пл}$, м/с	1,33	1,99	2,65	3,32	3,76	4,09
Величина зазору в конічній частині Δ , мм	5	Гідравлічний опір Δp , Па	127	287	509	800	1008	1200
		Ефективність η , %	92,0	93,3	93,9	94,6	94,3	94,0
	10	Гідравлічний опір Δp , Па	129	255	505	798	1010	1199
		Ефективність η , %	91,9	93,3	93,7	94,3	94,1	94,0
	15	Гідравлічний опір Δp , Па	128	286	503	797	1009	1197
		Ефективність η , %	91,7	93,3	93,5	94,2	94,0	93,8

б) зазор у пиловипускному отворі: **10 мм**.

		Швидкість $w_{пл}$, м/с	1,33	1,99	2,65	3,32	3,76	4,09
Величина зазору в конічній частині Δ , мм	5	Гідравлічний опір Δp , Па	126	285	507	802	1004	1196
		Ефективність η , %	92,0	93,1	93,8	94,6	94,4	94,1
	10	Гідравлічний опір Δp , Па	124	282	505	800	1006	1197
		Ефективність η , %	92,3	93,5	94,0	94,8	94,3	94,2
	15	Гідравлічний опір Δp , Па	127	284	507	802	1004	1200
		Ефективність η , %	92,0	93,1	93,8	94,3	94,2	93,9

в) зазор у пиловипускному отворі: **20 мм.**

		Швидкість $w_{нл.}$, м/с	1,33	1,99	2,65	3,32	3,76	4,09
Величина зазору в конічній частині Δ , мм	5	Гідравлічний опір Δp , Па	130	286	505	800	1015	1200
		Ефективність η , %	92,2	93,5	94,0	94,2	94,0	93,9
	10	Гідравлічний опір Δp , Па	126	283	501	795	1009	1194
		Ефективність η , %	92,7	93,9	94,5	95,0	94,9	94,8
	15	Гідравлічний опір Δp , Па	128	282	510	798	1012	1200
		Ефективність η , %	92,0	93,2	93,8	94,3	94,1	94,0

г) зазор у пиловипускному отворі: **30 мм.**

		Швидкість $w_{нл.}$, м/с	1,33	1,99	2,65	3,32	3,76	4,09
Величина зазору в конічній частині Δ , мм	5	Гідравлічний опір Δp , Па	128	289	504	800	1010	1200
		Ефективність η , %	92,0	93,4	94,0	94,1	94,0	93,8
	10	Гідравлічний опір Δp , Па	127	285	502	797	1007	1198
		Ефективність η , %	92,0	93,6	94,1	94,4	94,2	94,1
	15	Гідравлічний опір Δp , Па	129	286	503	798	1008	1200
		Ефективність η , %	91,9	93,4	94,2	94,3	94,1	94,0

д) зазор у пиловипускному отворі: **40 мм.**

		Швидкість $w_{нл.}$, м/с	1,33	1,99	2,65	3,32	3,76	4,09
Величина зазору в конічній частині Δ , мм	5	Гідравлічний опір Δp , Па	129	288	507	800	1007	1200
		Ефективність η , %	92,0	93,1	93,9	94,2	94,0	93,8
	10	Гідравлічний опір Δp , Па	126	287	505	799	1009	1199
		Ефективність η , %	92,1	93,2	94,0	94,5	94,2	94,0
	15	Гідравлічний опір Δp , Па	128	288	506	797	1006	1197
		Ефективність η , %	91,9	93,0	93,8	94,0	93,8	93,6

Результати експериментальних досліджень

Апарат $\varnothing 0,4$ мРежим роботи: **відсмоктування.**Відвід очищеного повітря: **вихлоп в атмосферу.**Конусне днище жалюзійної решітки: $\alpha=90^\circ$.а) зазор у пиловипускному отворі: **5 мм.**

		Швидкість $w_{пл.}, м/с$	1,33	1,99	2,65	3,32	3,76	4,09
Величина зазору в конічній частині Δ , мм	5	Гідравлічний опір Δp , Па	136	296	518	810	1019	1210
		Ефективність η , %	92,2	93,5	94,1	94,7	94,3	94,0
	10	Гідравлічний опір Δp , Па	139	294	514	807	1018	1212
		Ефективність η , %	91,8	93,2	93,6	94,4	94,2	94,1
	15	Гідравлічний опір Δp , Па	137	297	516	809	1019	1209
		Ефективність η , %	91,6	93,2	93,4	94,1	93,9	93,8

б) зазор у пиловипускному отворі: **10 мм.**

		Швидкість $w_{пл.}, м/с$	1,33	1,99	2,65	3,32	3,76	4,09
Величина зазору в конічній частині Δ , мм	5	Гідравлічний опір Δp , Па	135	295	516	812	1014	1205
		Ефективність η , %	91,8	93,0	93,5	94,2	94,0	93,8
	10	Гідравлічний опір Δp , Па	134	292	515	811	1015	1208
		Ефективність η , %	92,2	93,3	93,8	94,3	94,1	93,9
	15	Гідравлічний опір Δp , Па	137	294	517	813	1015	1211
		Ефективність η , %	92,0	93,2	93,7	94,2	94,1	94,0

в) зазор у пиловипускному отворі: **20 мм.**

		Швидкість $w_{пл.}$, м/с	1,33	1,99	2,65	3,32	3,76	4,09
Величина зазору в конічній частині Δ , мм	5	Гідравлічний опір Δp , Па	140	295	514	815	1022	1212
		Ефективність η , %	92,1	93,4	94,1	94,2	94,0	93,8
	10	Гідравлічний опір Δp , Па	136	295	511	805	1019	1204
		Ефективність η , %	92,4	93,4	94,2	94,3	94,1	94,0
	15	Гідравлічний опір Δp , Па	137	291	521	808	1022	1211
		Ефективність η , %	92,0	93,0	93,5	94,1	94,0	93,8

г) зазор у пиловипускному отворі: **30 мм.**

		Швидкість $w_{пл.}$, м/с	1,33	1,99	2,65	3,32	3,76	4,09
Величина зазору в конічній частині Δ , мм	5	Гідравлічний опір Δp , Па	138	299	513	812	1022	1213
		Ефективність η , %	92,8	93,3	93,9	94,1	94,0	93,7
	10	Гідравлічний опір Δp , Па	136	295	513	808	1017	1208
		Ефективність η , %	92,1	93,4	94,0	94,3	94,1	93,9
	15	Гідравлічний опір Δp , Па	139	296	512	809	1016	1212
		Ефективність η , %	92,0	93,2	94,1	94,2	94,1	94,0

д) зазор у пиловипускному отворі: **40 мм.**

		Швидкість $w_{пл.}$, м/с	1,33	1,99	2,65	3,32	3,76	4,09
Величина зазору в конічній частині Δ , мм	5	Гідравлічний опір Δp , Па	138	298	516	812	1016	1212
		Ефективність η , %	92,9	93,0	93,6	94,0	93,9	93,7
	10	Гідравлічний опір Δp , Па	136	297	515	809	1018	1210
		Ефективність η , %	92,1	93,1	94,0	94,3	94,2	94,0
	15	Гідравлічний опір Δp , Па	138	297	515	807	1016	1211
		Ефективність η , %	92,0	93,0	93,7	94,1	93,9	93,7

Результати експериментальних досліджень

Апарат $\varnothing 0,1$ мРежим роботи: **нагнітання**.Відвід очищеного повітря: **вихлоп в атмосферу**.Конусне днище жалюзійної решітки: $\alpha=90^\circ$.а) зазор у пиловипускному отворі: **5 мм**.

		Швидкість $w_{пл}$, м/с	1,4	2,05	2,75	3,5	3,85	4,15
Величина зазору в конічній частині Δ , мм	5	Гідравлічний опір Δp , Па	100	280	470	790	970	1210
		Ефективність η , %	94,6	95,5	95,8	96,0	95,9	95,8
	10	Гідравлічний опір Δp , Па	98	284	475	785	965	1205
		Ефективність η , %	94,4	95,5	95,7	95,9	95,8	95,8
	15	Гідравлічний опір Δp , Па	102	287	475	790	968	1210
		Ефективність η , %	94,3	95,6	95,8	95,9	95,9	95,7

б) зазор у пиловипускному отворі: **10 мм**.

		Швидкість $w_{пл}$, м/с	1,4	2,05	2,75	3,5	3,85	4,15
Величина зазору в конічній частині Δ , мм	5	Гідравлічний опір Δp , Па	100	285	470	790	968	1205
		Ефективність η , %	94,5	95,4	95,6	95,8	95,7	95,7
	10	Гідравлічний опір Δp , Па	98	288	465	788	970	1208
		Ефективність η , %	94,6	95,6	95,7	95,8	95,7	95,6
	15	Гідравлічний опір Δp , Па	99	290	470	785	970	1210
		Ефективність η , %	94,4	95,5	95,6	95,8	95,7	95,7

Результати експериментальних досліджень

Апарат $\varnothing 0,1$ мРежим роботи: **нагнітання.**Відвід очищеного повітря: **через коліно.**Конусне днище жалюзійної решітки: $\alpha=90^\circ$.а) зазор у пиловипускному отворі: **5 мм.**

		Швидкість $w_{пл.}, м/с$	1,4	2,05	2,75	3,5	3,85	4,15
Величина зазору в конічній частині Δ , мм	5	Гідравлічний опір Δp , Па	95	270	460	770	965	1120
		Ефективність η , %	94,3	94,5	95,4	95,9	95,8	95,7
	10	Гідравлічний опір Δp , Па	94	265	460	765	965	1115
		Ефективність η , %	94,4	94,9	95,3	95,8	95,8	95,7
	15	Гідравлічний опір Δp , Па	96	270	465	770	962	1120
		Ефективність η , %	94,5	94,8	95,4	95,8	95,8	95,7

б) зазор у пиловипускному отворі: **10 мм.**

		Швидкість $w_{пл.}, м/с$	1,4	2,05	2,75	3,5	3,85	4,15
Величина зазору в конічній частині Δ , мм	5	Гідравлічний опір Δp , Па	92	265	455	765	960	1125
		Ефективність η , %	94,2	94,5	95,3	95,9	95,7	95,6
	10	Гідравлічний опір Δp , Па	93	266	457	768	955	1120
		Ефективність η , %	94,5	94,7	95,3	95,8	95,8	95,7
	15	Гідравлічний опір Δp , Па	90	267	455	765	962	1125
		Ефективність η , %	94,4	94,6	95,2	95,8	95,8	95,7

Результати експериментальних досліджень

Апарат $\varnothing 0,1$ мРежим роботи: **нагнітання**.Відвід очищеного повітря: **через дифузор**.Конусне днище жалюзійної решітки: $\alpha=90^\circ$.а) зазор у пиловипускному отворі: **5 мм**.

		Швидкість $w_{пл}$, м/с	1,4	2,05	2,75	3,5	3,85	4,15
Величина зазору в конічній частині Δ , мм	5	Гідравлічний опір Δp , Па	90	255	450	750	950	1090
		Ефективність η , %	94,2	94,5	95,2	95,7	95,4	95,3
	10	Гідравлічний опір Δp , Па	85	250	448	745	945	1085
		Ефективність η , %	94,4	95,2	95,6	95,8	95,7	95,6
	15	Гідравлічний опір Δp , Па	88	253	445	748	950	1085
		Ефективність η , %	94,2	94,5	95,3	95,8	95,8	95,6

б) зазор у пиловипускному отворі: **10 мм**.

		Швидкість $w_{пл}$, м/с	1,4	2,05	2,75	3,5	3,85	4,15
Величина зазору в конічній частині Δ , мм	5	Гідравлічний опір Δp , Па	92	257	452	748	945	1085
		Ефективність η , %	94,3	95,2	95,5	95,8	95,7	95,6
	10	Гідравлічний опір Δp , Па	87	252	445	750	945	1090
		Ефективність η , %	94,5	95,3	95,6	95,9	95,8	95,7
	15	Гідравлічний опір Δp , Па	90	255	448	745	950	1090
		Ефективність η , %	94,6	95,6	95,8	95,9	95,9	95,7

Результати експериментальних досліджень

Апарат $\varnothing 0,1$ мРежим роботи: **всмоктування.**Відвід очищеного повітря: **вихлоп в атмосферу.**Конусне днище жалюзійної решітки: $\alpha=90^\circ$.а) зазор у пиловипускному отворі: **5 мм.**

		Швидкість $w_{пл.}$, м/с	1,4	2,05	2,75	3,5	3,85	4,15
Величина зазору в конічній частині Δ , мм	5	Гідравлічний опір Δp , Па	110	290	480	800	980	1220
		Ефективність η , %	94,3	95,6	95,7	96,0	95,9	95,7
	10	Гідравлічний опір Δp , Па	108	294	485	795	975	1215
		Ефективність η , %	94,6	95,5	95,7	95,9	95,8	95,7
	15	Гідравлічний опір Δp , Па	112	297	485	800	978	1220
		Ефективність η , %	94,5	95,3	95,6	95,9	95,8	95,7

б) зазор у пиловипускному отворі: **10 мм.**

		Швидкість $w_{пл.}$, м/с	1,4	2,05	2,75	3,5	3,85	4,15
Величина зазору в конічній частині Δ , мм	5	Гідравлічний опір Δp , Па	110	295	480	800	978	1215
		Ефективність η , %	94,6	95,6	95,8	95,9	95,7	95,6
	10	Гідравлічний опір Δp , Па	108	298	465	798	980	1218
		Ефективність η , %	94,3	95,5	95,6	95,8	95,8	95,7
	15	Гідравлічний опір Δp , Па	109	300	480	795	980	1220
		Ефективність η , %	94,2	95,4	95,7	95,9	95,8	95,8

Результати експериментальних досліджень

Апарат $\varnothing 0,1$ мРежим роботи: **всмоктування.**Відвід очищеного повітря: **через коліно.**Конусне днище жалюзійної решітки: $\alpha=90^\circ$.а) зазор у пиловипускному отворі: **5 мм.**

		Швидкість $w_{пл.}, м/с$	1,4	2,05	2,75	3,5	3,85	4,15
Величина зазору в конічній частині Δ , мм	5	Гідравлічний опір Δp , Па	105	280	470	780	965	1130
		Ефективність η , %	94,4	94,9	95,3	95,8	95,8	95,7
	10	Гідравлічний опір Δp , Па	104	285	470	775	975	1125
		Ефективність η , %	94,5	94,7	95,3	95,8	95,8	95,7
	15	Гідравлічний опір Δp , Па	106	280	475	780	972	1130
		Ефективність η , %	94,2	94,5	95,3	95,9	95,7	95,6

б) зазор у пиловипускному отворі: **10 мм.**

		Швидкість $w_{пл.}, м/с$	1,4	2,05	2,75	3,5	3,85	4,15
Величина зазору в конічній частині Δ , мм	5	Гідравлічний опір Δp , Па	102	275	465	775	970	1135
		Ефективність η , %	94,4	95,2	95,6	95,8	95,7	95,6
	10	Гідравлічний опір Δp , Па	103	276	467	778	965	1130
		Ефективність η , %	94,2	94,5	95,2	95,7	95,4	95,3
	15	Гідравлічний опір Δp , Па	100	277	465	775	972	1135
		Ефективність η , %	94,6	95,6	95,8	95,9	95,9	95,7

Результати експериментальних досліджень

Апарат $\varnothing 0,1$ м

Режим роботи: **всмоктування.**

Відвід очищеного повітря: **через дифузор.**

Конусне днище жалюзійної решітки: $\alpha=90^\circ$.

а) зазор у пиловипускному отворі: **5 мм.**

		Швидкість $w_{пл}$, м/с	1,4	2,05	2,75	3,5	3,85	4,15
Величина зазору в конічній частині Δ , мм	5	Гідравлічний опір Δp , Па	100	265	460	760	960	2000
		Ефективність η , %	94,7	95,5	95,7	96,0	95,9	95,8
	10	Гідравлічний опір Δp , Па	95	260	458	755	955	1095
		Ефективність η , %	94,3	95,6	95,8	95,9	95,8	95,8
	15	Гідравлічний опір Δp , Па	98	263	455	758	960	1095
		Ефективність η , %	94,4	95,7	95,7	95,9	95,9	95,8

б) зазор у пиловипускному отворі: **10 мм.**

		Швидкість $w_{пл}$, м/с	1,4	2,05	2,75	3,5	3,85	4,15
Величина зазору в конічній частині Δ , мм	5	Гідравлічний опір Δp , Па	102	267	462	758	955	1095
		Ефективність η , %	95,3	95,4	95,7	95,9	95,9	95,8
	10	Гідравлічний опір Δp , Па	97	262	455	760	955	2000
		Ефективність η , %	95,5	95,6	95,8	95,9	95,9	95,8
	15	Гідравлічний опір Δp , Па	100	265	458	755	960	2000
		Ефективність η , %	95,4	95,5	95,6	95,9	95,8	95,8

Додаток В.1

**Лістинг програми визначення радіуса стаціонарної орбіти
R*(Res) частинок різного діаметру (діаметр апарата 400мм)
(для першого ступеня відбору пилу)**

```
unit unCalc;

interface

uses
  Windows, Messages, SysUtils, Variants, Classes, Graphics, Controls,
  Forms,
  Dialogs, StdCtrls, Buttons, Grids, ExtCtrls, TeeProcs, TeEngine, Chart,
  Series;

type
  TForm1 = class(TForm)
    ResultGrid: TStringGrid;
    BitBtn1: TBitBtn;
    BitBtn2: TBitBtn;
    Label1: TLabel;
    Label2: TLabel;
    Label3: TLabel;
    Label4: TLabel;
    Label5: TLabel;
    Chart1: TChart;
    Series1: TLineSeries;
    Series2: TPointSeries;
    procedure BitBtn1Click(Sender: TObject);
    procedure FormCreate(Sender: TObject);
  private
    { Private declarations }
  public
    { Public declarations }
  end;

var
  Form1: TForm1;
```

```
d : array[1..11] of real = (0.000001, 0.000002, 0.000005,
                           0.000008, 0.00001, 0.000016,
                           0.00002, 0.000025, 0.00004,
                           0.00005, 0.000063);
```

implementation

```
{$R *.dfm}
```

```
procedure TForm1.BitBtn1Click(Sender: TObject);
```

```
const
```

```
  Mv = 0.00001775;
```

```
  ro = 2650;
```

```
  Q = 0.44;
```

```
  Hc = 0.832;
```

```
  Diam = 0.4;
```

```
  R2 = 0.2;
```

```
  b = 0.08;
```

```
var
```

```
  F : real;
```

```
  k : double;
```

```
  Res: double;
```

```
  i : integer;
```

```
begin
```

```
  F := Q/(2*Pi*Hc);
```

```
  Label2.Caption := FloatToStr(F);
```

```
  k := Q/(0.535*Diam*Ln((R2+b)/R2));
```

```
  Label4.Caption := FloatToStr(k);
```

```
  for i:=1 to 11 do
```

```
  begin
```

```
    Res := d[i]/((exp(0.5*Ln((18*Mv)/ro)) * (exp(0.5*Ln(F))/k)));
```

```
    ResultGrid.Cells[i,1] := FloatToStr(Res);
```

```
    Chart1.SeriesList[0].AddXY(d[i], Res);
```

```
    Chart1.SeriesList[1].AddXY(d[i], Res);
```

```
  end;
```


end;

```
procedure TForm1.FormCreate(Sender: TObject);
```

```
var
```

```
  i : integer;
```

```
begin
```

```
  ResultGrid.ColWidths[0] := 20;
```

```
  ResultGrid.Cells[0,0] := 'd';
```

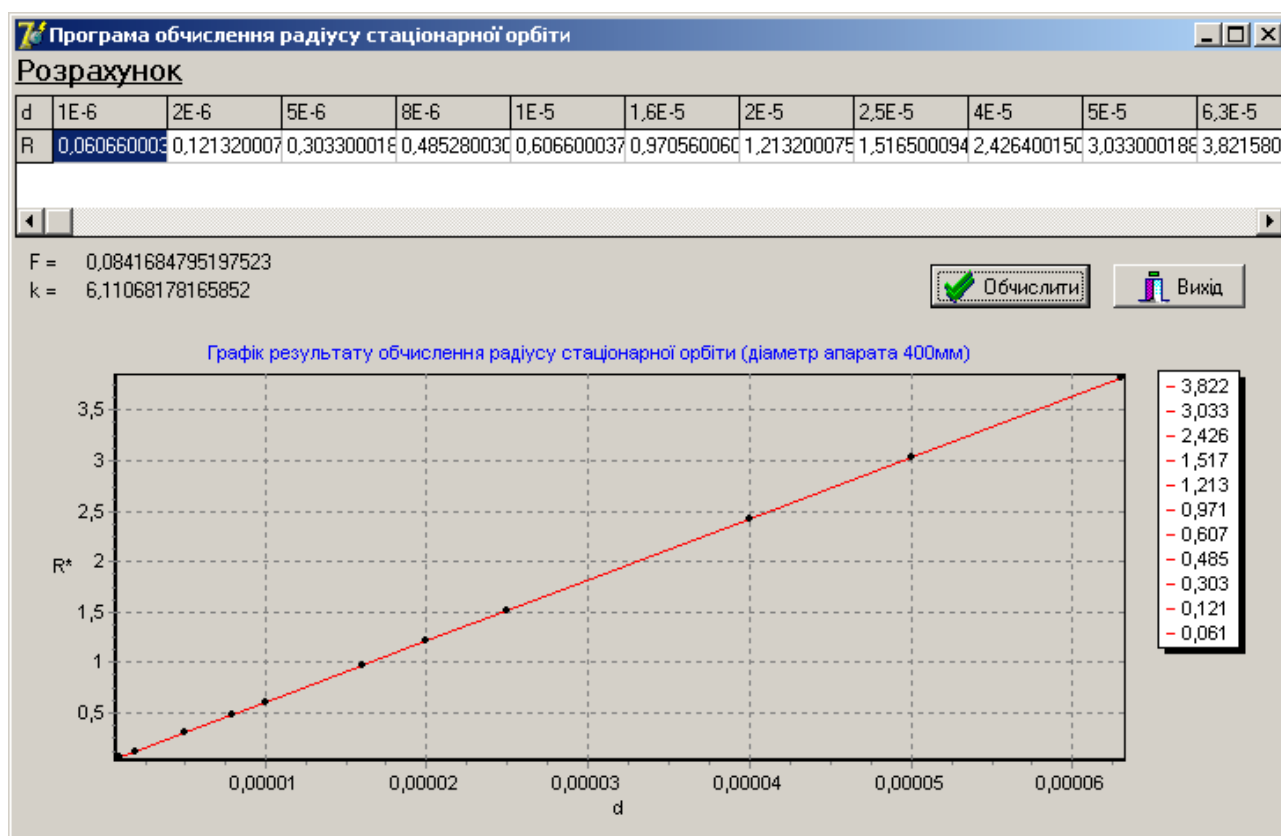
```
  ResultGrid.Cells[0,1] := 'R';
```

```
  for i:=1 to 11 do
```

```
    ResultGrid.Cells[i,0]:= FloatToStr(d[i]);
```

```
end;
```

```
end.
```



Додаток В.2

Лістинг програми визначення критичного діаметра частинок пилу (d.кр.) (діаметр апарата - 400мм) (для першого ступеня відбору пилу)

```

unit unCritical;

interface

uses
  Windows, Messages, SysUtils, Variants, Classes, Graphics, Controls,
  Forms,
  Dialogs, StdCtrls, Buttons;

type
  TForm1 = class(TForm)
    BitBtn1: TBitBtn;
    BitBtn2: TBitBtn;
    Label1: TLabel;
    Edit1: TEdit;
    Label2: TLabel;
    StaticText1: TStaticText;
    Label3: TLabel;
    procedure BitBtn1Click(Sender: TObject);
  private
    { Private declarations }
  public
    { Public declarations }
  end;

var
  Form1: TForm1;

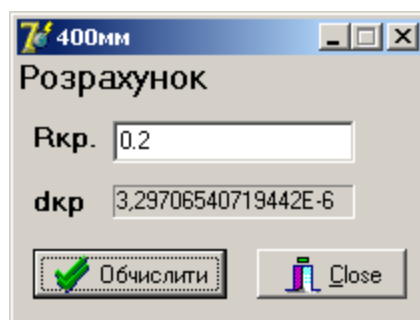
implementation

{$R *.dfm}

procedure TForm1.BitBtn1Click(Sender: TObject);
const
  Mv = 0.00001775;

```

```
ro = 2650;  
Q = 0.44;  
Hc = 0.832;  
Diam = 0.4;  
R2 = 0.2;  
b = 0.08;  
var  
  F : real;  
  k : double;  
  d_cr: double;  
  R_cr: double;  
  
begin  
  F := Q/(2*Pi*Hc);  
  k := Q/(0.535*Diam*Ln((R2+b)/R2));  
  R_cr := R2;  
  
  d_cr := (exp(0.5*Ln((18*Mv)/ro))) * (exp(0.5*Ln(F))/k) * R_cr;  
  StaticText1.Caption := FloatToStr(d_cr);  
end;  
  
end.
```



Додаток В.3

Лістинг програми визначення радіуса стаціонарної орбіти R*(Res) частинок різного діаметру (діаметр апарата 400мм) (для другого ступеня відбору пилу)

```

unit unCalc;

interface

uses
  Windows, Messages, SysUtils, Variants, Classes, Graphics, Controls,
  Forms,
  Dialogs, StdCtrls, Buttons, Grids, ExtCtrls, TeeProcs, TeEngine, Chart,
  Series;

type
  TForm1 = class(TForm)
    ResultGrid: TStringGrid;
    BitBtn1: TBitBtn;
    BitBtn2: TBitBtn;
    Label1: TLabel;
    Label2: TLabel;
    Label3: TLabel;
    Label4: TLabel;
    Label5: TLabel;
    Chart1: TChart;
    Series1: TLineSeries;
    Series2: TPointSeries;
    procedure BitBtn1Click(Sender: TObject);
    procedure FormCreate(Sender: TObject);
  private
    { Private declarations }
  public
    { Public declarations }
  end;

var
  Form1: TForm1;
  d : array[1..11] of real = (0.000001, 0.000002, 0.000005,
    0.000008, 0.00001, 0.000016,

```

```
0.00002, 0.000025, 0.00004,
0.00005, 0.000063);
```

implementation

```
{$R *.dfm}
```

```
procedure TForm1.BitBtn1Click(Sender: TObject);
```

```
const
```

```
  Mv = 0.00001775;
```

```
  ro = 2650;
```

```
  Q = 0.44;
```

```
  Hc = 0.832;
```

```
  Diam = 0.4;
```

```
  R2 = 0.118;
```

```
  b = 0.08;
```

```
var
```

```
  F : real;
```

```
  k : double;
```

```
  Res: double;
```

```
  i : integer;
```

```
begin
```

```
  F := Q/(2*Pi*Hc);
```

```
  Label2.Caption := FloatToStr(F);
```

```
  k := Q/(0.535*Diam*Ln((R2+b)/R2));
```

```
  Label4.Caption := FloatToStr(k);
```

```
  for i:=1 to 11 do
```

```
  begin
```

```
    Res := d[i]/((exp(0.5*Ln((18*Mv)/ro)) * (exp(0.5*Ln(F))/k)));
```

```
    ResultGrid.Cells[i,1] := FloatToStr(Res);
```

```
    Chart1.SeriesList[0].AddXY(d[i], Res);
```

```
    Chart1.SeriesList[1].AddXY(d[i], Res);
```

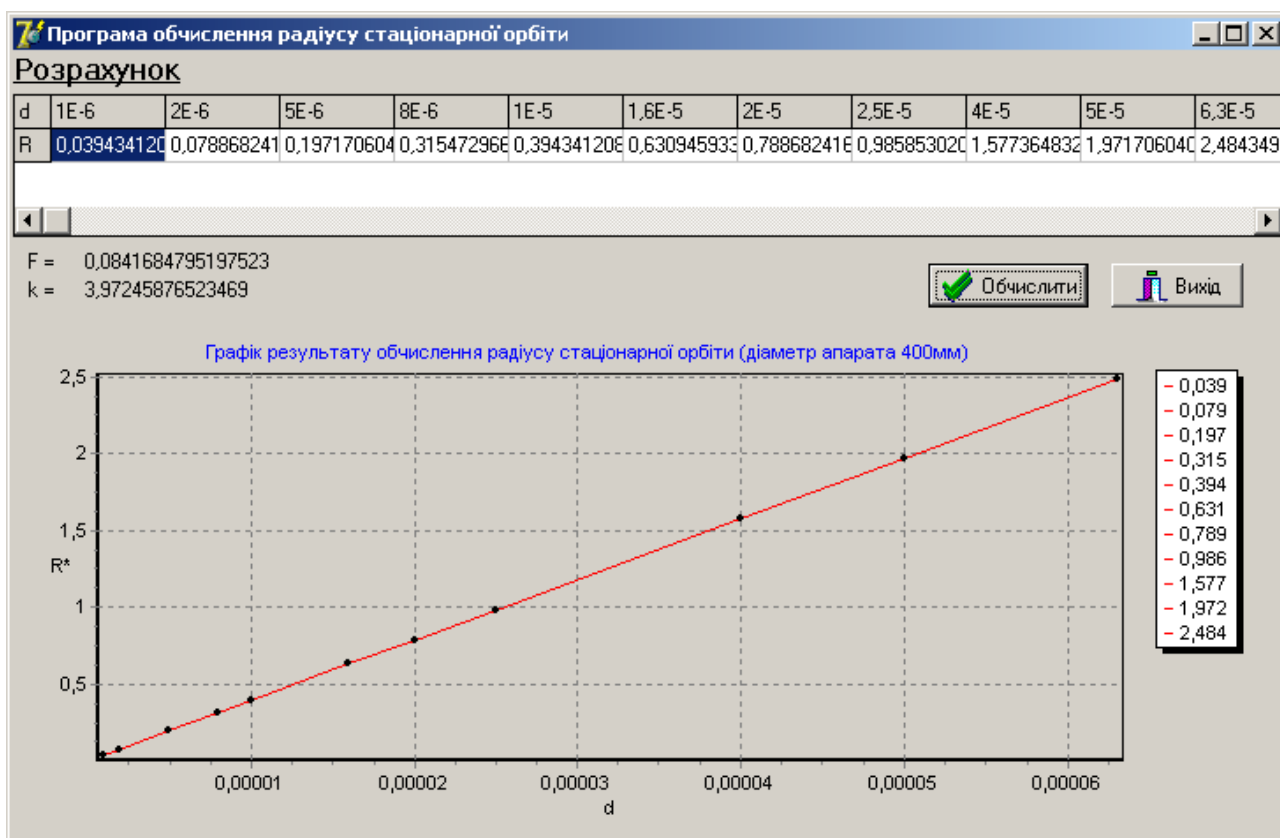
```
  end;
```

```
end;
```

```

procedure TForm1.FormCreate(Sender: TObject);
var
  i : integer;
begin
  ResultGrid.ColWidths[0] := 20;
  ResultGrid.Cells[0,0] := 'd';
  ResultGrid.Cells[0,1] := 'R';
  for i:=1 to 11 do
    ResultGrid.Cells[i,0]:= FloatToStr(d[i]);
  end;
end.
end.

```



Додаток В.4

Лістинг програми визначення критичного діаметра частинок пилу (d.кр.) (діаметр апарата - 400мм) (для другого ступеня відбору пилу)

```
unit unCritical;

interface

uses
  Windows, Messages, SysUtils, Variants, Classes, Graphics, Controls,
  Forms,
  Dialogs, StdCtrls, Buttons;

type
  TForm1 = class(TForm)
    BitBtn1: TBitBtn;
    BitBtn2: TBitBtn;
    Label1: TLabel;
    Edit1: TEdit;
    Label2: TLabel;
    StaticText1: TStaticText;
    Label3: TLabel;
    procedure BitBtn1Click(Sender: TObject);
  private
    { Private declarations }
  public
    { Public declarations }
  end;

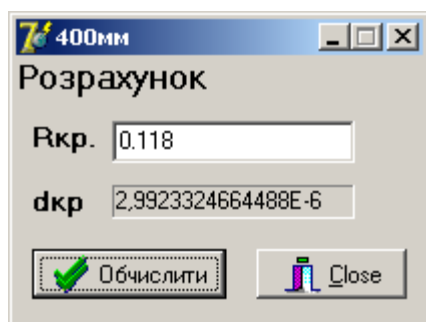
var
  Form1: TForm1;

implementation

{$R *.dfm}

procedure TForm1.BitBtn1Click(Sender: TObject);
const
  Mv = 0.00001775;
```

```
ro = 2650;  
Q = 0.44;  
Hc = 0.832;  
Diam = 0.4;  
R2 = 0.118;  
b = 0.08;  
var  
  F : real;  
  k : double;  
  d_cr: double;  
  R_cr: double;  
  
begin  
  F := Q/(2*Pi*Hc);  
  k := Q/(0.535*Diam*Ln((R2+b)/R2));  
  R_cr := R2;  
  
  d_cr := (exp(0.5*Ln((18*Mv)/ro))) * (exp(0.5*Ln(F))/k) * R_cr;  
  StaticText1.Caption := FloatToStr(d_cr);  
end;  
  
end.
```



Додаток Г

Акти передачі результатів досліджень і розробок

Погоджено
Проректор з наукової роботи
Тернопільського національного
технічного університету імені
Івана Пулюя

д.т.н., проф. Рогатинський Р.М.
«05» 09 2013 р.

Затверджую
Перший проректор Тернопільського
національного технічного
університету імені Івана Пулюя

к.т.н., доц. Митник М.М.
«06» 09 2013 р.

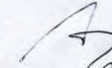
Акт

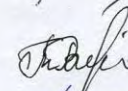
«3» 09 2013 р.


Ми, що нижче підписалися, представники Тернопільського національного технічного університету імені Івана Пулюя, начальник навчального відділу Ткаченко І.Г., завідувач кафедри обладнання харчових технологій професор Вітенько Т.М., професор кафедри обладнання харчових технологій Стадник І.Я., склали цей акт про те, що у навчальному процесі підготовки фахівців за напрямками підготовки 6.050503 Машинобудування і 6.051701 Харчові технології та інженерія використовуються результати докторської дисертації професора кафедри обладнання харчових технологій Тернопільського національного технічного університету імені Івана Пулюя к.т.н. Куца Віктора Петровича:

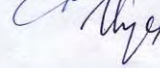
Результати експериментальних і теоретичних досліджень, конструктивних розробок використовуються в лекційних курсах, лабораторних роботах, курсовому та дипломному проектуванню та відображені у навчальних програмах дисципліни «Процеси і апарати харчових виробництв».

Використання результатів дисертаційної роботи Куца Віктора Петровича сприяє вдосконаленню процесу підготовки фахівців.

Голова комісії:  нач. навч. відділу, к.т.н., доц. Ткаченко І.Г.

Члени комісії:  зав. каф. ОХ, д.т.н., проф. Вітенько Т.М.

 проф. каф. ОХ, д.т.н., доц. Стадник І.Я.

 проф. каф. ОХ, к.т.н., доц. Куц В.П.

ПОГОДЖЕНО:

Ректор Тернопільського
національного технічного
університету імені Івана Пулюя

проф. Ясній П.В.

« 14 » 10 2013 року

**ЗАТВЕРДЖУЮ:**

Директор дочірнього підприємства
публічного акціонерного товариства
«Вібросепаратор» «ВС-Партнер»

Ю.М.Єлісов

« 18 » 10 2013 року

**АКТ**

передачі результатів дисертаційної роботи Куца В.П.

Ми, що нижче підписалися: від Тернопільського національного технічного університету імені Івана Пулюя проф. кафедри «Обладнання харчових технологій», к.т.н. Куц Віктор Петрович; від Дочірнього підприємства публічного акціонерного товариства «Вібросепаратор» «ВС-Партнер» директор Єлісов Юрій Миколайович підтверджуємо, що результати дисертаційної роботи Куца В.П. передані для впровадження у виробництво на ДП «ВС-Партнер», а саме:

1. Технічна документація на виготовлення створеного за участю Куца В.П. батарейного циклона з жалюзійними елементами (патент України № 59139 А), продуктивністю 3000 м³/год.
2. Результати експериментальних досліджень вказаного пиловловлювача за рекомендованою для такого класу пилоочисного обладнання методикою.
3. Методика розрахунку основних показників роботи ефективності пиловловлювання і гідравлічного опору.
4. Методика розрахунку конструктивних розмірів пиловловлювачів такого типу.

На основі аналізу отриманих матеріалів встановлено:

1. Використання запропонованого пиловловлювача для очистки повітря після сепарування зерна дозволить:
 - а) підвищити ефективність пиловловлювання в порівнянні з циклонами ЦН-ІІ, що використовуються в даний час при приблизно тому ж гідравлічному опорі;
 - б) значно зменшити (особливо за висотою) габаритні розміри пилоочисної установки.

Економічний ефект від використання переданих результатів дисертаційної роботи Куца В.П. прогнозується на рівні 120 тис. грн./рік.

Від дочірнього підприємства публічного акціонерного товариства «Вібросепаратор» «ВС-Партнер»

Директор

Ю.М. Єлісов

Комерційний директор

П.С. Каленіченко



Від Тернопільського національного технічного університету імені Івана Пулюя

Проф. кафедри «Обладнання харчових технологій»

к.т.н. Куц В.П.

«Погоджено»
Ректор Тернопільського
Національного технічного
університету імені Івана Пулюя

«Затверджую»
Директор малого
підприємства «Нобут»

проф. Ясній П.В.
(підпис)
« *Ja* » *Od* 2014р



Галушак І.П.
(підпис)
« *Ja* » *Od* 2014р



Акт

передачі результатів дисертаційної роботи Куца В.П.

Ми, що нижче підписалися: від Тернопільського національного технічного університету імені Івана Пулюя професор кафедри «Обладнання харчових технологій» к.н.т-Куц Віктор Петрович, від малого підприємства «Нобут» директор Галушак І. П., головний інженер Гнатьо В. П. підтверджуємо, що результати дисертаційної роботи Куца В.П передані для впровадження у виробництво на малому підприємстві «Нобут», а саме:

1. Технічна документація на виготовлення створеного за задумом Куца В.П циклона підвищеної ефективності з ступеневим відведенням твердої фази (патент України № 62320А).
2. Результати експериментальних досліджень вказаного пиловловлювача за рекомендованого для такого класу пилоочисного обладнання методикою.
3. Методика розрахунку визначальних показників роботи ефективності пиловловлювання і гідравлічного опору.
4. Методика розрахунку конструктивних розмірів.
5. Рекомендації щодо умов раціональної експлуатації.

На основі аналізу отриманих матеріалів встановлено:

1. Використання запропонованого пиловловлювача в цеху очистки відходів розпилю торців виробів із склопластика дозволить :
 - а) підвищити ефективність пиловловлювання в порівнянні з циклонами, що використовуються в даний час;
 - б) знизити гідравлічний опір, а отже зменшити вартість очистки в порівнянні з діючим очисним обладнанням;

в) покращити санітарно-гігієнічні умови роботи персоналу, зменшити шкідливий вплив на довкілля.

2. Економічний ефект від використання переданих результатів дисертаційної роботи

Куца В.П., за попередніми розрахунками, складає 178,5 тис. грн/рік.

Від підприємства:

Директор малого
малого підприємства «Нобут»



Галушак Ілля
Павлович

Головний інженер
малого підприємства «Нобут»

Гнатю Володимир
Петрович

Від Тернопільського національного технічного університету імені Івана Пулюя

Професор кафедри «Обладнання
харчових технологій»; к.н.т

Куц Віктор
Петрович

«Погоджено»
Ректор Тернопільського
Національного технічного
університету імені Івана Пулюя

проф. Ясній П.В.
(підпис)
« 10 » 06 2014р



«Затверджую»
Директор товариства з
з обмеженою відповідальністю
«Феро-пласт»

Концур І.В.
(підпис)
« 12 » 06 2014р



АКТ

передачі результатів дисертаційної роботи Куца В.П.

Ми, що нижче підписалися: від Тернопільського національного технічного університету імені Івана Пулюя професор кафедри «Обладнання харчових технологій» к.н.т-Куц Віктор Петрович, від товариства з обмеженою відповідальністю «Феро-пласт» Концур Ігор Васильович, заступник директора товариства з обмеженою відповідальністю «Феро-пласт» Дзядик Борис Григорович підтверджуємо, що результати дисертаційної роботи Куца В.П. передані для впровадження у виробництва в товаристві з обмеженою відповідальністю «Феро-пласт», а саме:

1. Технічна документація на виготовлення створеного за задумом Куца В.П. циклона підвищеної ефективності з ступеневим відведенням твердої фази (патент України № 62320А).
2. Результати експериментальних досліджень вказаного пиловловлювача за рекомендованого для такого класу пилоочисного обладнання методикою.
3. Методика розрахунку визначальних показників роботи ефективності пиловловлювання і гідравлічного опору.
4. Методика розрахунку конструктивних розмірів.
5. Рекомендації щодо умов раціональної експлуатації.

На основі аналізу отриманих матеріалів встановлено:

1. Використання запропонованого пиловловлювача на ділянці очистки подрібненого вторинного пінополістиролу дозволить:
 - а) підвищити ефективність пиловловлювання в порівнянні з циклонами, що використовуються в даний час;

б) знизити гідравлічний опір, а отже зменшити вартість очистки в порівнянні з діючим очисним обладнанням;

в) покращити санітарно-гігієнічні умови роботи персоналу, зменшити шкідливий вплив на довкілля.

2. Економічний ефект від використання переданих результатів дисертаційної роботи

Куца В.П., за попередніми розрахунками, складе 220,6 тис. грн/рік.

Від підприємства:

Директор ТзОВ «Феро-пласт»



Концур Ігор Васильович

Заступник директора ТзОВ «Феро-пласт»

Дзядик Борис
Григорович

Від Тернопільського національного технічного університету імені Івана Пулюя

Професор кафедри «Обладнання харчових технологій»; к.н.т

Куц Віктор
Петрович

«Погоджено»
Ректор Тернопільського
національного технічного
університету імені Івана Пулюя
проф. Ясній П.В.
« 12 » 2014 р.



«Затверджую»
Начальник ПМК 12
ТОВ «Тернопільбуд»
Винищук І.М.
« 12 » 2014 р.



АКТ

передачі результатів дисертаційної роботи Куца В.П.

Ми, що нижче підписалися : від Тернопільського національного технічного університету імені Івана Пулюя професор кафедри «Обладнання харчових технологій» к.т.н. Куц Віктор Петрович , від ПМК 12 ТОВ «Тернопільбуд», заступник начальника по виробництву Демборинський Ярослав Петрович, начальник виробничого цеху Гайовий Михайло Євстахович, головний енергетик Яворський Євгеній Мирославович підтверджуємо, що результати дисертаційної роботи Куца В.П. передані для впровадження у виробництво в ПМК 12 ТОВ «Тернопільбуд», а саме:

1. Технічна документація на виготовлення створеного за задумом Куца В.П. жалюзійно-вихрового пиловловлювача (Патент України № 23900А) продуктивністю 4000м³/год.
2. Результати експериментальних досліджень вказаного пиловловлювача за рекомендованого для такого класу пилоочисного обладнання методикою.
3. Методика розрахунку визначальних показників роботи ефективності пиловловлювання і гідравлічного опору.
4. Методика розрахунку конструктивних розмірів.
5. Рекомендації щодо умов раціональної експлуатації.

На основі аналізу отриманих матеріалів встановлено:

1. Використання запропонованого пиловловлювача на лініях механічної очистки закладних деталей від бруду та іржі дозволить :
 - підвищити ефективність пиловловлювання в порівнянні з циклонами НДЮ Газ-24 пиловловлювачами, що використовуються в даний час;
 - знизити гідравлічний опір, отже, зменшити вартість очистки в порівнянні з діючим очисним обладнанням.
 - покращити санітарно-гігієнічні умови роботи персоналу, зменшити шкідливий вплив на довкілля.

2. Економічний ефект від використання переданих результатів дисертаційної роботи Куца В.П., за попередніми розрахунками, складає 454 тис. грн. в рік.

Від ПМК 12 ТОВ «Тернопільбуд»
Заступник нач. по виробництву:

Демборинський Я.П.

Начальник виробничого цеху:

Гайовий М.Є.

Головний енергетик :

Яворський Є.М.

Від Тернопільського національного технічного університету імені Івана Пулюя :

Професор кафедри
«Обладнання харчових технологій», к.т.н.

Куц В.П.

Погоджено:

Ректор Тернопільського
Національного технічного
університету імені Івана Пулюя
проф. Ясній П.В.

« 10 » _____ 2013р.
М.П.

**Затверджую:**

Директор ПрАТ
«Ізяславська РБХ»

« 14 » _____ 2013р.
М.П.



Соловей В.М.

АКТ**передачі результатів дисертаційної роботи Куца В.П.**

Ми, що нижче підписалися: від Тернопільського національного технічного університету імені Івана Пулюя професор кафедри «Обладнання харчових технологій» к.т.н. Куц Віктор Петрович, від Приватного акціонерного товариства «Ізяславська реалізаційна база хлібопродуктів»:

- головний інженер Кузьмук Юрій Анатолійович;
- інженер по ремонту Сльозкін Олександр Григорович;
- інженер з охорони праці Маруненко Сергій Андрійович,

підтверджуємо, що результати дисертаційної роботи Куца В.П. передані для впровадження у виробництво на ПрАТ «Ізяславська РБХ» а саме:

1. Технічна документація на виготовлення створена за задумом Куца В.П. **жалюзійно-вихрового пиловловлювача (Патент України №23900А) продуктивністю 3000 м³/год.**
2. Результати експериментальних досліджень вказаного пиловловлювача за рекомендованого для такого класу пилоочисного обладнання методикою.
3. Методика розрахунку визначальних показників роботи ефективності пиловловлювача і гідравлічного опору.
4. Методика розрахунку конструктивних розмірів.
5. Рекомендації щодо умов раціональної експлуатації.

На основі аналізу отриманих матеріалів встановлено:

1. Використання запропонованого пиловловлювача на зерносушарці марки ДСП 50 дозволяє:

а). підвищити ефективність пиловловлювання в порівнянні з традиційними циклонами, що використовуються в даний час;

б). знизити гідравлічний опір, а отже, зменшити вартість очистки в порівнянні з діючим очисним обладнанням;

в). покращити санітарно – гігієнічні умови роботи персоналу, зменшити шкідливий вплив на довкілля.

2. Економічний ефект від використання переданих результатів дисертаційної роботи Куца В.П., за попередніми розрахунками складе 173,6 тис.грн/рік.

Від підприємства:
головний інженер

інженер по ремонту

інженер з охорони праці

Кузьмук Ю. А.

Сльозкін О. Г..

Маруненко С. А.

Від Тернопільського
Національного технічного
університету імені Івана Пулюя
Проф. кафедри
«Обладнання харчових
технологій», к.т.н.

Куц.В.П.

"Погоджено"

"Затверджую"

Ректор Тернопільського
національного технічного
університету імені Івана Пулюя
проф. Ясній П.В.



Директор ВДК-АГРО
Кулик В.І.

" 04 2013 р.

Акт

передачі результатів дисертаційної роботи Куца В.П.

Ми, що нижче підписалися: від Тернопільського національного технічного університету імені Івана Пулюя завідувач кафедри "Обладнання харчових технологій", д.т.н., проф. Вітенько Тетяна Миколаївна та професор кафедри "Обладнання харчових технологій" к.т.н. Куц Віктор Петрович, від ВДК-АГРО заступник директора Ваврик Василь Михайлович та головний бухгалтер Стасюк Роман Васильович, підтверджуємо, що результати дисертаційної роботи Куца В.П. передані для впровадження у виробництво на ВДК-АГРО, а саме:

1. Технічна документація на виготовлення створеного за задумом Куца В.П. батарейного циклона з жалюзійними елементами (патент України №59139А) продуктивністю 3000 м/год.
2. Результати експериментальних досліджень вказаного апарата за "Єдиною методикою порівняльних випробувань пиловловлювачів".
3. Методики розрахунку основних технологічних показників роботи і конструктивних розмірів.
4. Рекомендації щодо умов раціональної експлуатації.

Аналіз отриманих матеріалів показав :

Використання запропонованого апарата для очистки повітря у відділенні сушіння зерна замість циклонів БЦШ-4 діаметром 500 мм, що використовуються дотепер, дозволить:

- а) підвищити ефективність пиловловлювання при приблизно тому ж гідравлічному опорі;
- б) зменшити габаритні розміри установки;
- в) зменшити негативний вплив викидів на довкілля.

Економічний ефект від використання запропонованих рішень, за попередніми розрахунками, складе 482 тис. грн./рік.

Від ВДК – АГРО

Ваврик В.М.

Стасюк Р.В.

Від ТНТУ

Вітенько Т.М.

Куц В.П.