

УДК 621.3.07

О. О. Черно, А. П. Гуров, С. М. Новогорецький  
Національний університет кораблебудування ім. адмірала Макарова  
м. Николаїв

## ОСОБЛИВОСТІ ДИНАМІКИ КЕРОВАНОГО ЕЛЕКТРОМАГНІТНОГО ПРИВОДУ ВІБРАЦІЙНОЇ УСТАНОВКИ ДЛЯ УЩІЛЬНЕННЯ БЕТОННИХ СУМІШЕЙ

©Черно О. О., Гуров А. П., Новогорецький С. М., 2014

*Досліджено вплив реакції бетонної суміші під час її вібраційного ущільнення на динаміку вібраційної установки з електромагнітним приводом, що працює в режимі, близькому до резонансного. Розроблено динамічну модель, яка дає можливість розраховувати перехідні процеси у багатомасових вібраційних установках з керованим електромагнітним приводом і обрати структуру і параметри регуляторів системи автоматичного керування.*

*Ключові слова: керований електромагнітний привод, резонансний режим, перехідні процеси, вібраційне ущільнення, система автоматичного керування.*

*The influence of the reaction of concrete mixture during its vibratory compaction on the dynamics of vibration unit with an electromagnetic drive, which is operated in the near-resonant mode, is researched. The dynamic model, which allows calculating the transients in multi-mass vibration devices with a controlled electromagnetic drive and which allows to choose the structure and the parameters of automatic control system regulators, is developed.*

*Key words: controlled electromagnetic drive, resonant mode, transients, vibratory compaction, automatic control system.*

**Вступ.** У вібраційних установках для ущільнення бетонних сумішей традиційно використовується відцентровий привод, який працює у зарезонансному режимі і не потребує складної системи автоматичного керування [1]. Водночас електромагнітний вібраційний привод має низку переваг, серед яких великий робочий ресурс, висока надійність, високий коефіцієнт корисної дії під час роботи у резонансному або у білярезонансному режимі [2]. Але для забезпечення стабільної вібрації на частоті, близькій до резонансної, необхідно здійснювати автоматичне керування електромагнітним віброприводом, що обумовлено істотним впливом параметрів бетонної суміші на рух робочого органа віброустановки [3]. Під час проектування магнітної системи приводу, а також в задачах аналізу та синтезу системи керування, необхідно враховувати силу реакції, з якою бетонна суміш діє на робочий орган віброустановки на різних стадіях ущільнення. Тому, моделювання динаміки електромагнітного приводу вібраційної установки з урахуванням реакції бетонної суміші є актуальною задачею.

**Аналіз останніх досліджень і публікацій.** Найдокладніший опис динаміки бетонної суміші забезпечують моделі із розподіленими параметрами, в яких суміш розглядається як однорідне, або неоднорідне середовище, рух якого розраховується за допомогою числових методів [4]. Але числове моделювання механіки середовища із розподіленими у просторі параметрами сумісно з моделюванням електромагнетизму та процесів у дискретній системі автоматичного керування є проблематичним, навіть, за сучасного розвитку обчислювальної техніки. Тому, в задачах моделювання динаміки керованого електромагнітного вібраційного приводу доцільно описувати реакцію бетонної суміші за допомогою простіших моделей із зосередженими параметрами, які можна подати аналітичними залежностями.

Найпростішою моделлю реакції оброблюваного матеріалу є подання сили реакції як сили в'язкого тертя, пропорційної до швидкості руху робочого органа за модулем і протилежної їй за напрямом [2]. Коефіцієнт пропорційності між силою реакції та швидкістю (коефіцієнт в'язкого тертя) характеризує ступінь поглинання матеріалом енергії на певній стадії обробки. Але сила в'язкого тертя завжди є

зрушеною відносно переміщення робочого органа на кут  $-90^\circ$ , тоді як сила реакції бетонної суміші може мати різні фазові зрушення залежно від частоти вібрації та інерційних і пружних властивостей суміші.

**Метою роботи** є моделювання динаміки керованого електромагнітного вібраційного приводу з урахуванням реакції бетонної суміші, обумовленої її інерційними, пружними та дисипативними властивостями.

**Експериментальне дослідження вібраційного ущільнення бетонної суміші.** Для дослідження впливу бетонної суміші на рух робочого органа була створена експериментальна установка, схема якої наведена на рис. 1.

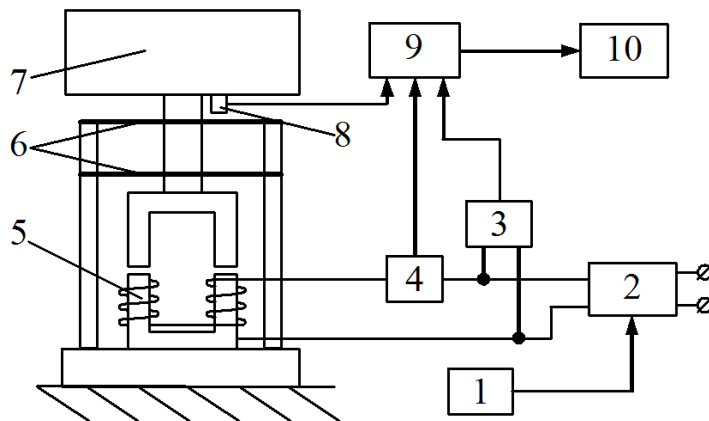


Рис. 1. Схема експериментальної установки:

- 1 – система керування; 2 – перетворювач частоти; 3 – датчик напруги;  
4 – датчик струму; 5 – електромагнітний вібратор; 6 – прорізи мембрани;  
7 – ємність із бетонною сумішшю; 8 – акселерометр; 9 – система збору даних;  
10 – персональний комп'ютер

Робочий орган експериментальної установки являє собою ємність для бетонної суміші, підвішену на прорізних мембранах, що забезпечують рух тільки у вертикальному напрямку. До робочого органа жорстко кріпиться рухома частина електромагнітного вібратора.

Експеримент полягає у такому. За допомогою системи керування задаємо певну частоту і амплітуду синусоїдальної напруги, яку перетворювач частоти подає на обмотку вібратора. За допомогою датчиків та системи збору даних отримуємо осцилограми вібраційного прискорення робочого органа, струму та напруги. За інтерфейсом USB осцилограми надходять до персонального комп'ютера і зберігаються у текстових файлах. У програмному середовищі Mathcad аналізуємо отримані осцилограми, в результаті якого для різних моментів часу від початку процесу ущільнення визначаємо:

- амплітуду  $X$  основної гармоніки вібрації робочого органа та її фазу  $\varphi$  відносно електромагнітної сили, створеної вібратором;
- діюче значення струму  $I_{RMS}$ ;
- потужність  $P$ , що споживається електроприводом;
- втрати потужності  $\Delta P$  на активному опорі обмотки.

Механічну потужність  $P_m$ , що поглинається бетонною сумішшю, визначаємо як різницю споживаної потужності  $P$  і втрат  $\Delta P$ , нехтуючи втратами у мембранах, а також втратами на вихрові струми і гістерезис.

Цей експеримент проводився над жорсткою бетонною сумішшю (жорсткість Ж2), масою 10 кг, до складу якої увійшли: 5,46 кг гранітного щебеня, 2,71 кг піску, 1,18 кг цементу і 0,65 л води. Вібраційне ущільнення проводилося при різних частотах коливань, близьких до резонансної частоти установки. На рис. 2 наведені результати експерименту для частоти коливань 43,1 Гц.

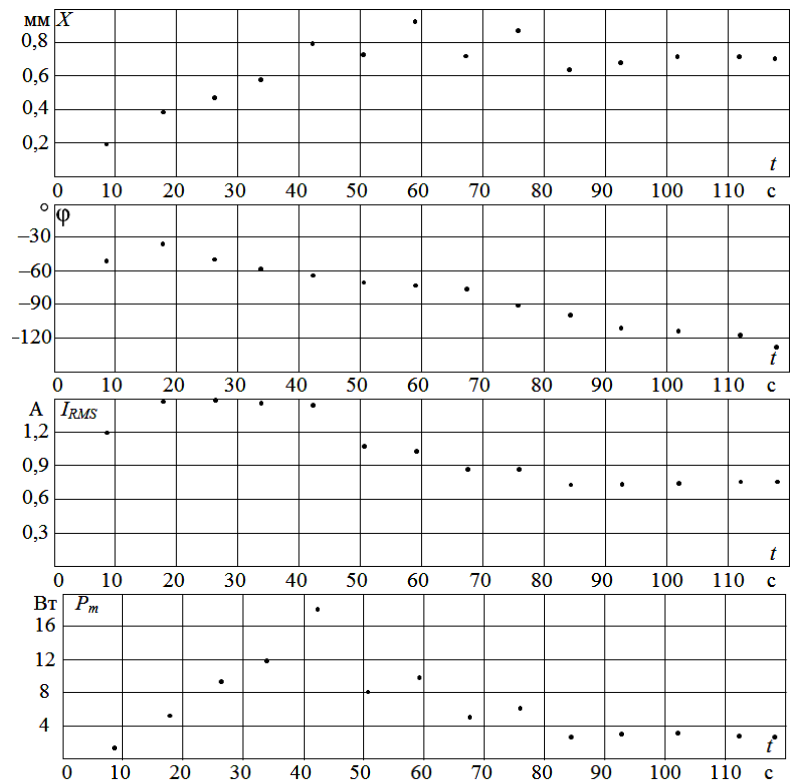


Рис. 2. Результати експерименту

За отриманими графіками можна зробити такі висновки. На початку процесу ущільнення бетонна суміш має найбільшу рухомість і гасить коливання робочого органа як динамічний віброгасник. Потім, швидкість руху частинок суміші зменшується, а їхня щільність збільшується. Водночас зростає амплітуда коливань робочого органа (при тій самій величині струму) і механічна потужність. Для уникнення надмірного зростання амплітуди, після 45-ї секунди процесу струм в обмотці було зменшено шляхом зниження амплітуди напруги на виході перетворювача частоти. Наприкінці процесу ущільнення бетонна суміш рухається як суцільна маса і майже не поглинає енергії. Фаза коливань робочого органа  $\varphi$  майже рівномірно зменшується від  $-30^\circ$  до  $-130^\circ$ . Це означає, що протягом вібрування сила реакції бетонної суміші змінюється як за амплітудою, так і за фазою.

**Динамічна модель вібраційної установки.** Для урахування інерційних, пружних та дисипативних властивостей бетонної суміші, її доцільно подати як зосереджену масу, пов'язану з робочим органом пружним елементом та елементом в'язкого тертя. На підставі цього складаємо динамічну схему одномасової вібраційної установки, яку використовували під час проведення експерименту (рис. 3).

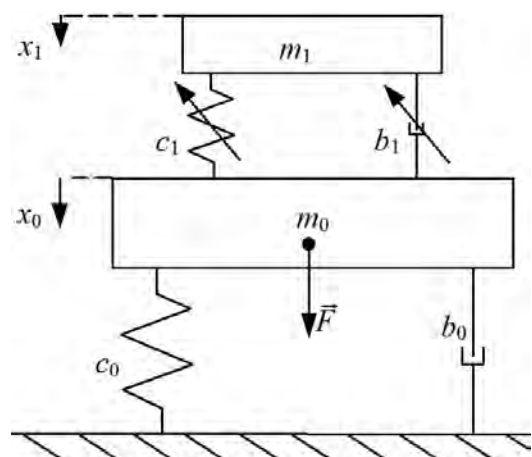


Рис. 3. Динамічна схема одномасової вібраційної установки з бетонною сумішшю

На схемі прийняті позначення:  $c_0$  – жорсткість підвісу робочого органа;  $b_0$  – коефіцієнт втрат у підвісі;  $\dot{F}$  – електромагнітна сила;  $x_0$  – координата переміщення робочого органа. Сума мас  $m_0 + m_1$  є загальною масою робочого органа з бетонною сумішшю. Величини  $m_1$ ,  $c_1$ ,  $b_1$  та  $x_1$  є фіктивними, оскільки не мають певного фізичного сенсу. Але сила, з якою маса  $m_1$  діє на масу  $m_0$  через елементи  $c_1$  та  $b_1$ , є еквівалентом сили реакції бетонної суміші, яка діє на робочий орган. Параметри  $m_1$ ,  $c_1$  та  $b_1$  повинні бути обрані так, щоб при однакових амплітудах електромагнітної сили розраховані переміщення робочого органа збігалися з експериментальними за амплітудою та фазою. Отже, тільки два з трьох параметрів є незалежними і підлягають варіюванню, а третій є залежним і може бути обраний довільно. Оберемо масу  $m_1$  як залежний параметр (прийемо  $m_1 = 1$  кг = const), а величинами  $c_1$  і  $b_1$  будемо варіювати для виконання зазначеної вище умови. Оскільки різним моментам часу відповідають різні амплітуди та фази коливань робочого органа, величини  $c_1$  і  $b_1$  повинні також бути змінними. Прийемо припущення:

$$\frac{db_1}{dt}(x_1(t) - x_0(t)) \ll b_1(t) \cdot \left( \frac{dx_1}{dt} - \frac{dx_0}{dt} \right). \quad (1)$$

З урахуванням припущення (1), за схемою (рис. 2) складаємо диференційні рівняння:

$$m_0 \frac{d^2 x_0}{dt^2} + b_0 \frac{dx_0}{dt} + b_1(t) \cdot \left( \frac{dx_0}{dt} - \frac{dx_1}{dt} \right) + c_0 x_0(t) + c_1(t) \cdot (x_0(t) - x_1(t)) = F(t); \quad (2)$$

$$m_1 \frac{d^2 x_1}{dt^2} + b_1(t) \cdot \left( \frac{dx_1}{dt} - \frac{dx_0}{dt} \right) + c_1(t) \cdot (x_1(t) - x_0(t)) = 0. \quad (3)$$

Для визначення сили  $F(t)$  скористаємось динамічною моделлю електромагнітного вібраційного приводу, запропонованою у [5]. Вона дає змогу визначати миттєві значення електромагнітної сили при заданому законі зміни у часі напруги на обмотці вібратора і враховує тривимірний розподіл магнітного поля, насичення електротехнічної сталі, втрати на вихрові струми та гістерезис, а також ЕРС, що наводиться внаслідок взаємного руху якоря і осердя. На основі цієї моделі та рівнянь (2), (3) складаємо динамічну модель у середовищі Simulink, яка враховує вплив бетонної суміші (рис. 4).

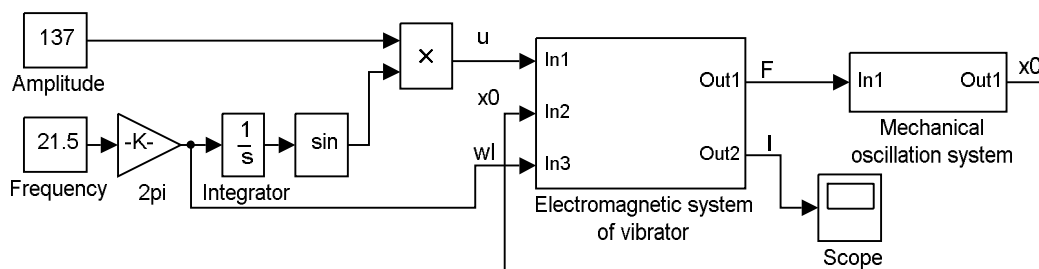


Рис. 4. Динамічна модель одномасової вібраційної установки з електромагнітним приводом

Модель складається з двох підсистем: “Electromagnetic system of vibrator” і “Mechanical oscillation system”. Підсистема “Electromagnetic system of vibrator” створена на основі динамічної моделі електромагнітного вібратора, запропонованої у [5]. Її структура наведена на рис. 5. На вхід підсистеми подаються три сигнали: синусоїдальна напруга певної амплітуди та частоти, координата переміщення робочого органа і частота струму. На виході отримуємо миттєві значення електромагнітної сили та струму.

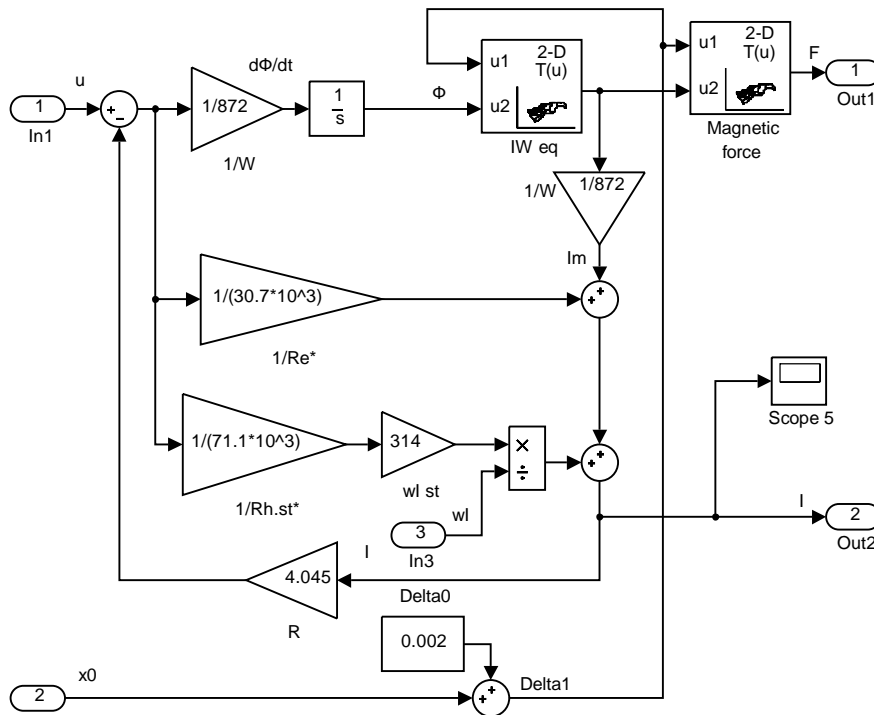


Рис. 5. Підсистема “Electromagnetic system of vibrator”

Підсистема “Mechanical oscillation system” створена на основі диференційних рівнянь (2), (3). Її структура наведена на рис. 6. На вході підсистеми – електромагнітна сила, на виході – переміщення робочого органа. Параметри  $c_1$  і  $b_1$  підбираємо так, щоб за рівних діючих значень струму амплітуда і фаза коливань робочого органа, отримані в результаті моделювання, збіглися з отриманими в результаті експерименту для відповідного моменту часу від початку процесу ущільнення. В результаті отримуємо залежності  $c_1(t)$  і  $b_1(t)$ , наведені на рис. 7.

З урахуванням отриманих залежностей складаємо модель коливальної системи зі змінними параметрами. Для цього у підсистемі “Mechanical oscillation system” замість констант “ $c1$ ” і “ $b1$ ” ставимо блоки з матрицями значень відповідних параметрів (рис. 8). На вхід цих блоків подаємо поточний час, а на виходах отримуємо миттєві значення  $c_1$  і  $b_1$ , отримані в результаті інтерполяції табличних даних.

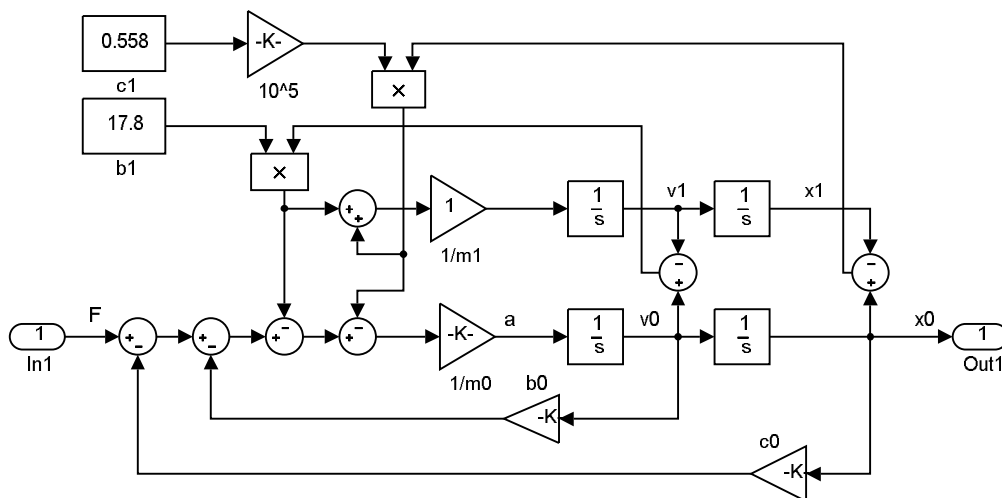


Рис. 6. Підсистема “Mechanical oscillation system”

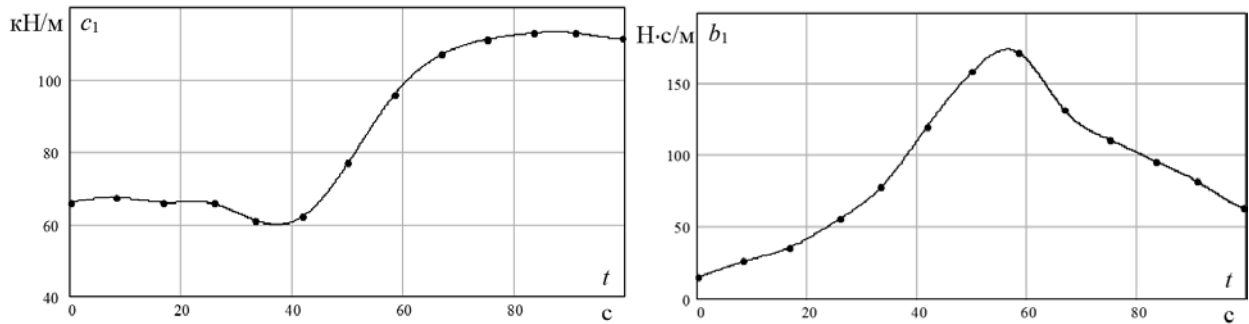


Рис. 7. Закони зміни параметрів динамічної схеми

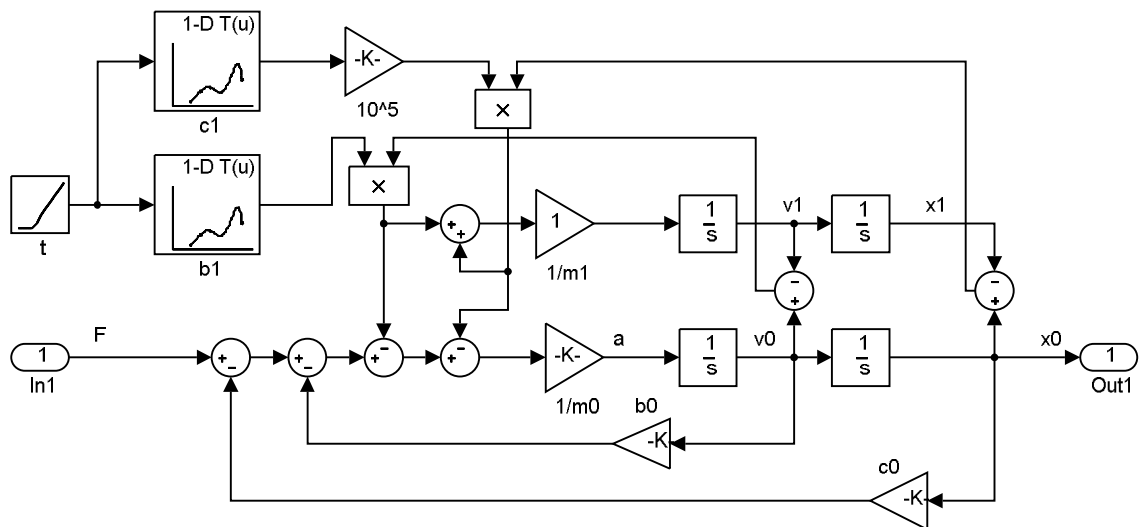


Рис. 8. Підсистема “Mechanical oscillation system” зі змінними параметрами

Модель одномасової віброустановки, наведена на рис. 8, є основою для створення аналогічних моделей багатомасових систем. Розглянемо тримасову віброустановку для ущільнення бетонних сумішей. Для цього складаємо відповідну динамічну схему чотиримасової коливальної системи (рис. 9) і записуємо диференційні рівняння:

$$m_0 \frac{d^2 x_0}{dt^2} + b_0 \cdot \left( \frac{dx_0}{dt} - \frac{dx_1}{dt} \right) + b_3(t) \left( \frac{dx_0}{dt} - \frac{dx_3}{dt} \right) + c_0 \cdot (x_0(t) - x_1(t)) + c_3(t)(x_0(t) - x_3(t)) = F(t); \quad (4)$$

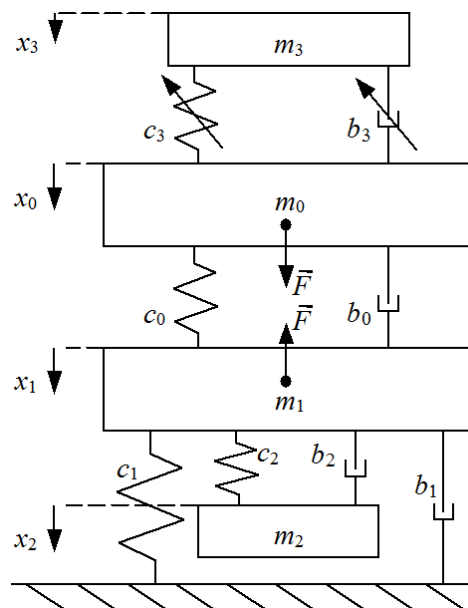
$$m_1 \frac{d^2 x_1}{dt^2} + b_1 \frac{dx_1}{dt} + b_0 \cdot \left( \frac{dx_1}{dt} - \frac{dx_0}{dt} \right) + b_2 \cdot \left( \frac{dx_1}{dt} - \frac{dx_2}{dt} \right) + c_1 x_1(t) + c_0 \cdot (x_1(t) - x_0(t)) + c_2 \cdot (x_1(t) - x_2(t)) = -F(t); \quad (5)$$

$$m_2 \frac{d^2 x_2}{dt^2} + b_2 \cdot \left( \frac{dx_2}{dt} - \frac{dx_1}{dt} \right) + c_2 \cdot (x_2(t) - x_1(t)) = 0; \quad (6)$$

$$m_3 \frac{d^2 x_3}{dt^2} + b_3(t) \left( \frac{dx_3}{dt} - \frac{dx_0}{dt} \right) + c_3(t)(x_3(t) - x_0(t)) = 0, \quad (7)$$

де  $m_0$ ,  $m_1$  і  $m_2$  – маси відповідно робочого органа, проміжної платформи і динамічного віброгасника;  $c_0$ ,  $c_1$  і  $c_2$  – жорсткості пружин, що зв’язують робочий орган з проміжною платформою, останню з фундаментом і віброгасник з проміжною платформою відповідно;  $b_0$ ,  $b_1$  і  $b_2$  – коефіцієнти в’язкого тертя у перелічених вище пружинах;  $m_3$ ,  $c_3$  і  $b_3$  – параметри, що враховують реакцію бетонної суміші (аналогічні параметрам  $m_1$ ,  $c_1$  і  $b_1$  у рівняннях (1) – (3)).

Рис. 9. Динамічна схема тримасової вібраційної установки з бетонною сумішшю



На підставі рівнянь (4)–(7) складаємо динамічну модель коливальної системи у програмі Simulink (рис. 10).

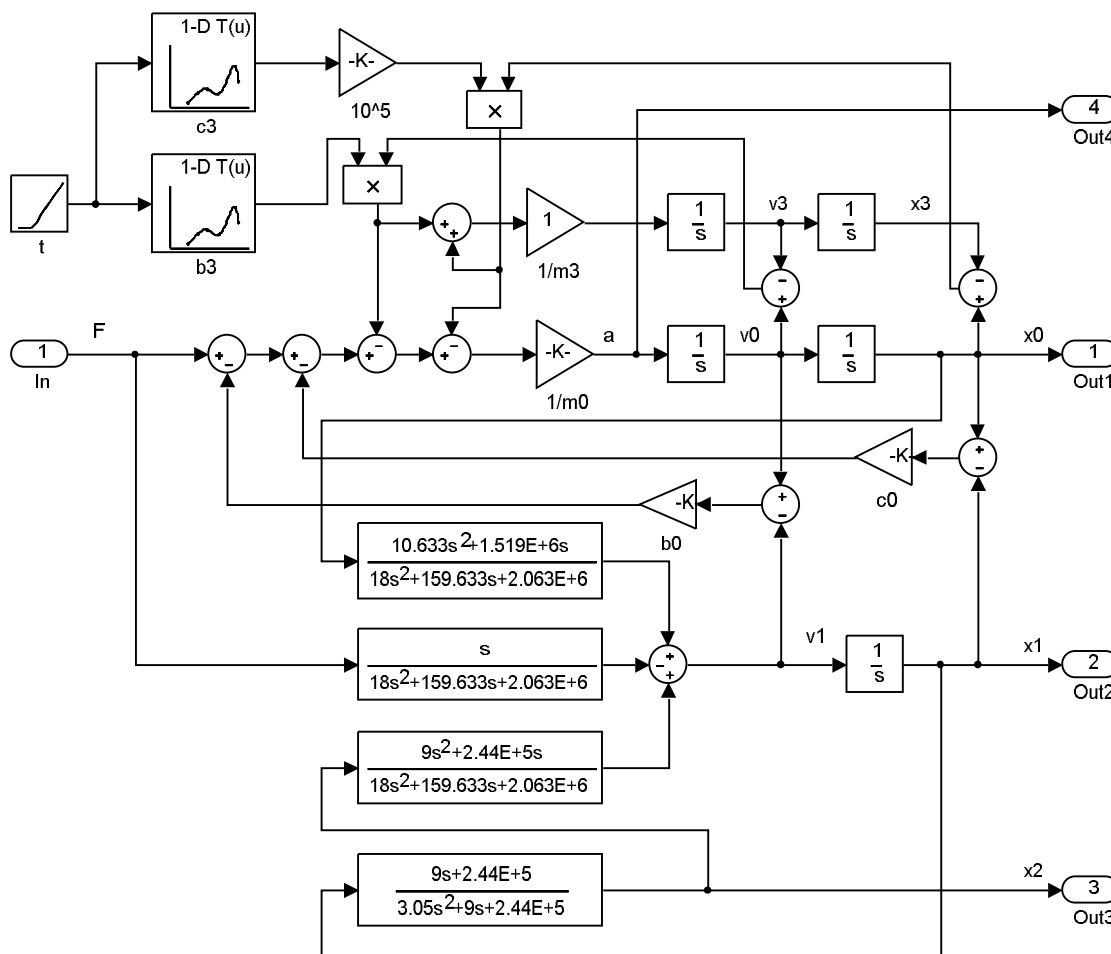


Рис. 10. Підсистема “Mechanical oscillation system” зі змінними параметрами для тримасової вібраційної установки

Розроблена динамічна модель дає змогу розраховувати електромеханічні процеси у електромагнітному вібраційному приводі з урахуванням змінних у часі інерційних, пружних і дисипативних властивостей бетонної суміші. Додавши до цієї моделі блок автоматичного керування амплітудою та частотою коливань, отримуємо динамічну модель керованого електромагнітного віброприводу (рис. 11). Підсистема “Control system” є моделлю цифрової замкненої системи автоматичного керування амплітудою та частотою вібрації. Ця система побудована на основі алгоритму, запропонованого у роботі [6]. Вона аналізує сигнали з датчика струму та акселерометра, визначає амплітуду і фазу коливань робочого органа, порівнює їх із приписаними значеннями, визначає помилки за амплітудою та фазою і змінює амплітуду і частоту напруги, що подається на обмотку вібратора, так, щоб помилки наближались до нуля. Для забезпечення астатизму в обох контурах керування застосовуються інтегральні регулятори. Коефіцієнти регуляторів підбирались в ході моделювання так, щоб система залишалась стійкою за зміни механічних параметрів.

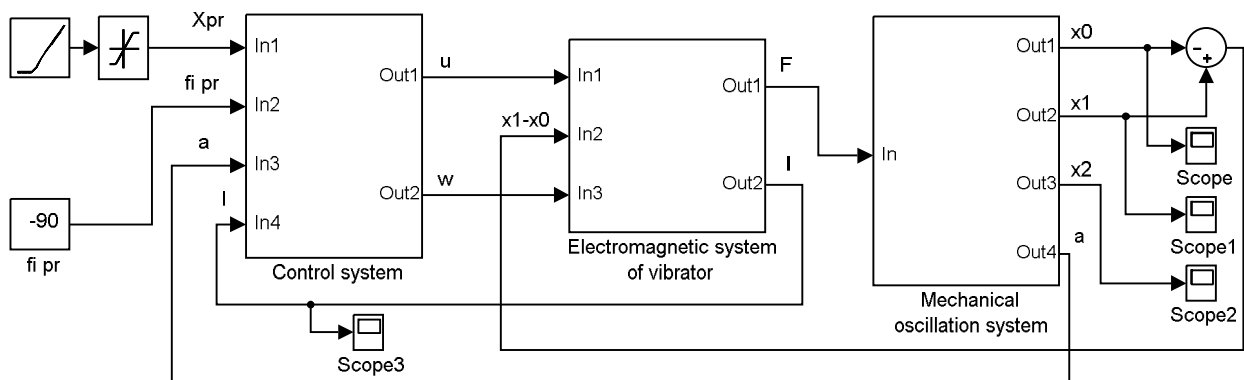


Рис. 11. Динамічна модель керованого електромагнітного приводу тримасової вібраційної установки для ущільнення бетонних сумішей

На рис. 12 наведені графіки перехідних процесів, отримані в результаті моделювання. Графіки, наведені на рис. 12, а, показують, що амплітуда коливань робочого органа  $X(t)$  (крива 1) з достатньою для технологічного процесу точністю повторює приписане значення  $X_{pr}(t)$ , яке змінюється спочатку за лінійним законом, а потім залишається постійним (ламана 2). Параметричні збурні діяння, обумовлені зміною  $c_3$  і  $b_3$ , не викликають істотних відхилень амплітуди коливань.

Графік зміни фази коливань робочого органа (рис. 12, б) показує, що при усталеній вхідній величині система працює в резонансному режимі, що характеризується значенням фази  $-90^\circ$ . Для підтримки резонансного режиму система керування змінює частоту електромагнітної сили  $\omega$  згідно з законом, наведеним на рис. 12, в.

За графіками, наведеними на рис. 12, г, видно, що після встановлення вхідної величини  $X_{pr}$ , система продовжує змінювати амплітуду напруги  $U$ , реагуючи на зміну параметрів  $c_3$  і  $b_3$ .

Аналогічні результати були отримані експериментально на тримасовій віброустановці з керованим електромагнітним приводом (рис. 13). Протягом перших 33-х секунд амплітуда першої гармоніки вібрації (рис. 13, а, крива 1), згідно з заданим законом (крива 2), рівномірно підвищується до рівня 0,5 мм. Цей період супроводжується інтенсивним рухом і ударами щелебня, що обумовлює наявність вищих гармонік вібрації робочого органа, сумірних за рівнем з першою гармонічною складовою. Далі, амплітуда стабілізується на рівні 0,5 мм. До цього моменту великі фракції суміші розташовуються щільним, їх амплітуда значно зменшується, а коливання робочого органа стають близькими до синусоїдальних. До моменту часу 100 с відбувається повне ущільнення бетонної суміші.



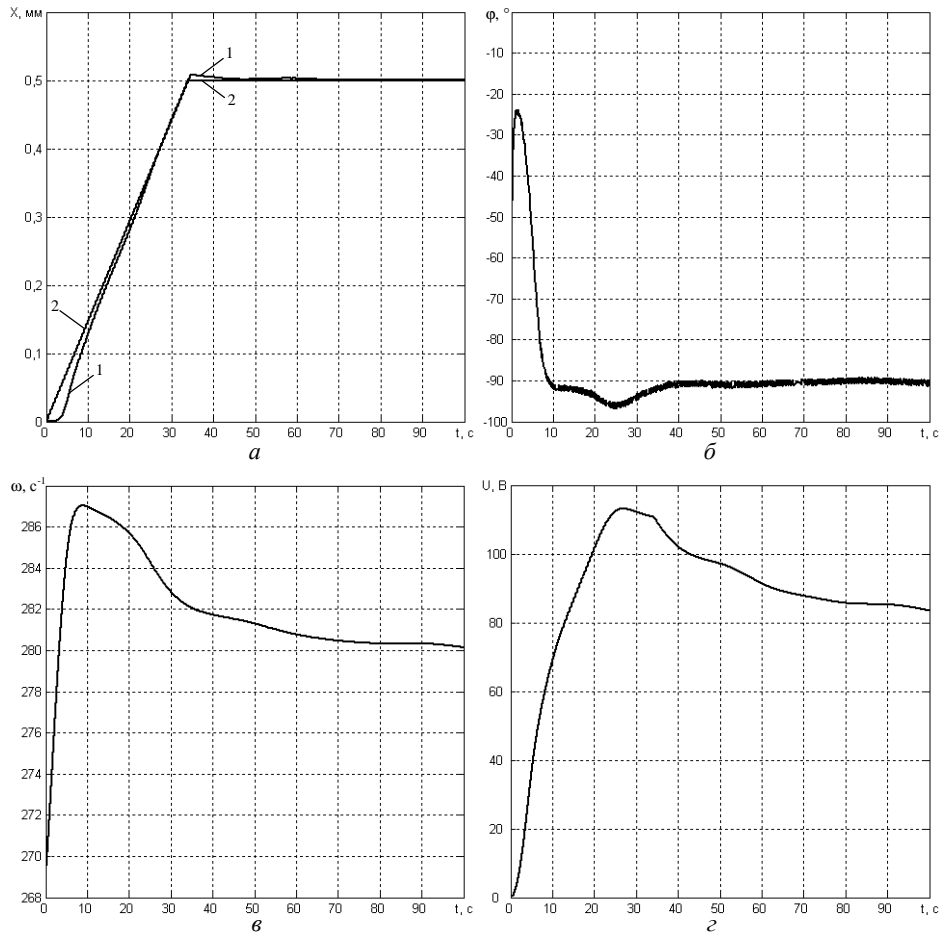


Рис. 12. Розраховані графіки перехідних процесів у керованому електромагнітному приводі під час вібраційного ущільнення бетонної суміші

Частота вібрації  $\omega$  змінюється системою керування (рис. 13, б) за принципом фазової автопідстройки, завдяки чому підтримується резонансний режим коливань.

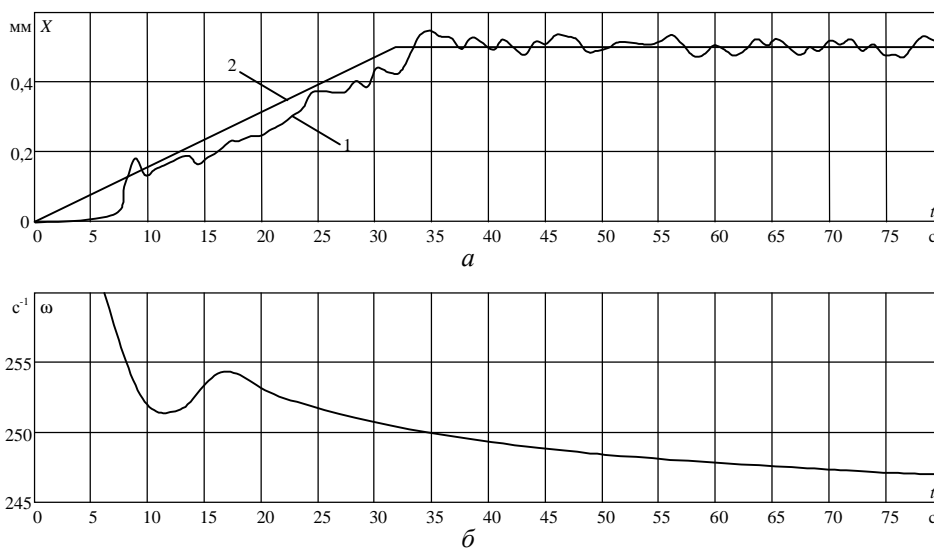


Рис. 13. Графіки перехідних процесів у керованому електромагнітному приводі під час вібраційного ущільнення бетонної суміші, отримані в результаті експерименту

Невелика різниця між експериментальними та розрахунковими графіками перехідних процесів зумовлена тим, що в динамічній моделі не враховуються нелінійності характеристик бетонної суміші та хвильові процеси. Крім того, інерційні, пружні та дисипативні властивості бетонної суміші дещо змінилися порівняно з попереднім експериментом через складність відтворення в точності такої самої суміші. Незважаючи на це, система керування з коефіцієнтами регуляторів, визначеними за допомогою динамічної моделі, є працездатною в реальних умовах.

**Висновки і перспективи подальшого розвитку.** Проведені дослідження показали, що під час роботи в режимах, близьких до резонансних, механічні властивості бетонної суміші істотно впливають на динаміку вібраційної установки. Крім того, ці властивості змінюються з часом протягом процесу ущільнення. Їх урахування можливе шляхом введення у динамічну схему віброустановки додаткової маси, з'єднаної з робочим органом елементами пружності та демпфування, параметри яких визначаються на основі експериментальних досліджень. Створена таким способом динамічна модель дає можливість розраховувати перехідні процеси у керованих електромагнітних приводах багатомасових вібраційних установок з урахуванням реакції бетонної суміші та обирати структуру і параметри системи автоматичного керування.

Перспективним напрямом подальших досліджень є створення адаптивних систем керування віброустановками, здатних автоматично пристосовуватись до різних видів оброблювального матеріалу.

1. *Вибрации в технике: Справочник: в 6-ти т. – М.: Машиностроение, 1981. – Т. 4: Вибрационные процессы и машины / Под ред. Э. Э. Лавендела, 1981. – 509 с.* 2. *Ланець О. С. Високоєфективні міжрезонансні вібраційні машини з електромагнітним приводом (Теоретичні основи та практика створення): Монографія. – Львів: Вид-во Нац. ун-ту "Львівська політехніка", 2008. – 324 с.* 3. *Чубик Р. В., Ярошенко Л. В. Керовані вібраційні технологічні машини. – Вінниця.: ВНАУ, 2011. – 355 с.* 4. *Пальцер У., Швабе Й. Компьютерное моделирование в производстве бетонных изделий [Электронный ресурс] / У. Пальцер. – Режим доступа: [http://www.slavutich-media.ru/catalog/beton\\_i\\_zhelezobeton/0/kompyuternoe\\_modelirovanie\\_v\\_proizvodstve\\_betonnih\\_izdeliy.html](http://www.slavutich-media.ru/catalog/beton_i_zhelezobeton/0/kompyuternoe_modelirovanie_v_proizvodstve_betonnih_izdeliy.html). – Назва з екрану.* 5. *Черно А. А. Динамическая модель электромагнитного вибрационного привода // Технічна електродинаміка. – 2014. – №2. – С. 37 – 43.* 6. *Черно А. А., Гуров А. П. Управление резонансным электромагнитным вибрационным приводом на основе алгоритма дискретного преобразования Фурье // Матеріали XX міжнародної конференції з автоматичного управління "Автоматика – 2013". – Миколаїв: НУК, 2013. – С. 209 – 210.*