

УДК 621.924.9, УДК 621.7.023

З. А. Стоцько, Т. О. Стефанович
Національний університет “Львівська політехніка”,
кафедра проектування та експлуатації машин

МОДЕЛЮВАННЯ РОЗПОДІЛУ КУТА АТАКИ СТРУМЕНЯ ПРИ ФОРМУВАННІ ІНЖЕНЕРІЇ КРИВОЛІНІЙНИХ ПОВЕРХОНЬ ВИРОБІВ МЕТОДОМ СТРУМИННОЇ ОБРОБКИ

© Стоцько З. А., Стефанович Т. О., 2014

Отримано вираз для визначення кута атаки струменя робочого середовища до будь-якої точки криволінійної поверхні виробу під час його струминної обробки, що дають змогу оцінити розподіл кінетичної енергії, підведеної до поверхні струменем незв'язаних твердих тіл та інтенсивність обробки, підвищити керованість процесом і розробити рекомендації для здійснення автоматизації процесу.

Ключові слова: фінішна обробка, деталі машин, струминна обробка, криволінійна поверхня, кут атаки.

The expression for determining the angle of workspace stream attack to a point on the curvilinear surface of machine part during its strain processing is received. It allows estimate the distribution of kinetic energy supplied to the surface by a disjointed solids stream and intensity processing, therefore, to improve the process control and develop recommendations for carrying out the automation process.

Key words: modeling of technical systems and processes, surface engineering, finishing, machine parts, abrasive blasting, curvilinear surface, glancing impact angle.

Вступ. Експлуатаційні характеристики деталей машин формуються на фінішних операціях технологічного процесу і істотно залежать від стану і властивостей поверхневих та приповерхневих шарів матеріалу виробу. Правильний вибір методів і режимів оброблення на цих операціях гарантує виконання конструкторських вимог, які ставляться до деталей машин, і має вирішальний вплив на їхню якість і товарний вигляд.

Одним з методів, який можна застосовувати на фінішних операціях, є струминна обробка незв'язаними твердими тілами. Цей метод дає змогу отримати висококапілярні матові поверхні без видимих слідів обробки попереднім інструментом (рисок, завусин), підвищити втомлювану міцність і зносостійкість виробів завдяки формуванню в приповерхневих зонах напружень стиску.

Перспективною сферою застосування струминної обробки може бути виробництво ендопротезів – галузь, яка стрімко розвивається. Струминна обробка кріпильних частин ендопротезів дозволить сформувати високорозвинену поверхню, що забезпечуватиме кращу зчеплюваність цементу з металевою основою, і, відповідно, кращу фіксацію протезу в кістці.

Підходи до теоретичного описання і дослідження струминної обробки закладені в [1]. Запропоновано модель, яка дає змогу наближено оцінити залежність величини лінійного зняття матеріалу від параметрів обробки; досліджено оброблюваність екранованих та неекранованих поверхонь із різних матеріалів; проведено імітаційне моделювання контакної взаємодії одиничного тіла із оброблюваною поверхнею. У [2] узагальнено відомі теорії струминного руйнування твердого тіла і інженерні методики розрахунку режимів ведення обробки. Наведено емпіричні криві ефективності струминного різання, якості отриманих поверхонь, приблизну вартість обробки. Розглянуто способи інтенсифікації струминного впливу, зокрема проаналізовано струминно-абразивну обробку. Порівняльну характеристику методів термоабразивної і піскоструминної обробки проведено у [3]. Також встановлено вплив технологічних параметрів процесу на залишкові

напруження стиску і шорсткість оброблених поверхонь. У [4] наведено математичні моделі, що описують взаємозв'язок між технологічними режимами процесу струминної обробки і показниками якості поверхонь (товщиною зміцненого шару, зміною мікротвердості оброблюваної поверхні) та враховують фізико-механічні властивості оброблюваних поверхонь, конструкцію струминного апарата, характеристики робочого середовища, частково схему взаємодії струменя незв'язаних твердих тіл з оброблюваною поверхнею залежно від її геометрії. Запропонована методика розрахунку геометричних і технологічних параметрів пневматичної дробоструминної установки періодичної дії, обладнаної збірником дробу.

Теоретичні дослідження струминної обробки вчених з інших країн переважно ґрунтуються на методі кінцевих елементів [5, 6]. Експериментальні дослідження, зазвичай, стосуються впливу обробки на фізико-механічні властивості окремих груп металів і сплавів, доволі часто у поєднанні з лазерною або ультразвуковою обробкою [7–10].

Як показує аналіз літературних джерел, перспективним шляхом розвитку досліджень у галузі струминної обробки є створення математичних моделей процесу обробки криволінійних поверхонь виробів, яке передбачатиме виділення і аналітичне описання поверхонь різної конфігурації (сферичні опуклі і ввігнуті поверхні, циліндричні опуклі і ввігнуті поверхні, еліптичні і гіперболічні параболоїди), що в комбінації можуть формувати широке коло криволінійних поверхонь, з подальшим аналітичним описанням сліду струменя на криволінійній поверхні, кутів атаки струменя для кожної точки поверхні, розподілу кінетичної енергії робочого середовища, і, отже, дасть змогу прогнозувати показники якості оброблюваних поверхонь.

Метою роботи є отримання аналітичних залежностей для визначення одного з технологічних параметрів обробки, а саме кута атаки струменя робочого середовища для будь-якої точки криволінійної поверхні для струминної обробки. Ці залежності можна покласти в основу систем автоматизованого керування струминною обробкою.

Основна частина. Кут атаки струменя робочого середовища є одним з важливих параметрів процесу струминної обробки поверхонь виробів, оскільки він визначає характер контакту абразивної частинки з оброблюваною поверхнею, розподіл енергії струменя в точці контакту, отже, визначає вид деформації оброблюваного матеріалу і таким чином впливає на фізико-механічні параметри поверхні виробу.

Кутом атаки струменя у заданій точці криволінійної поверхні M будемо називати кут α між траєкторією польоту абразивної частинки (променем, який виходить з полюса струменя O_c та проходить через задану точку M), і дотичною MB до кривої, що описує поверхню в обраному перерізі (рис. 1).

З геометричних побудов (рис. 1) та враховуючи, що MB є дотичною до кривої $z = f(x)$, а отже

$$\operatorname{tg}\beta = \frac{dz}{dx},$$

отримаємо кут атаки:

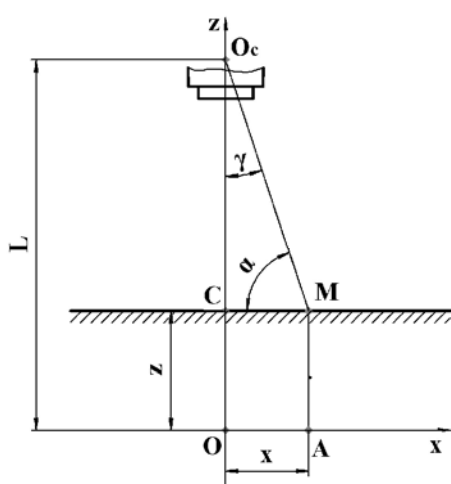
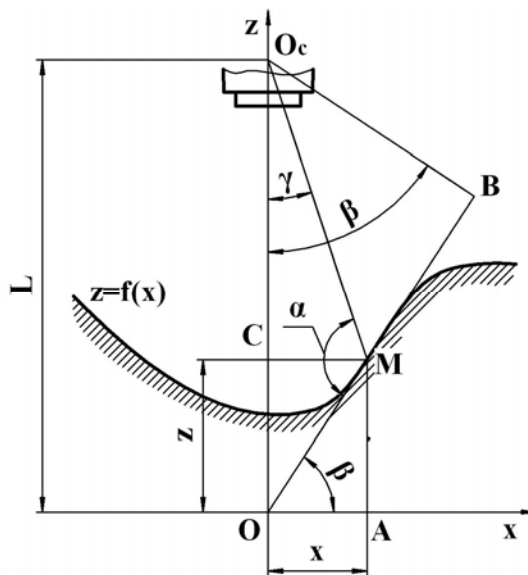
$$\alpha = \frac{\pi}{2} + \operatorname{arctg} \frac{dz}{dx} - \operatorname{arctg} \frac{x}{L-z} \quad (1)$$

де x, z – координати точки M : $z = f(x)$ – рівняння кривої, тобто перетин криволінійної поверхні виробу площиною hoz .

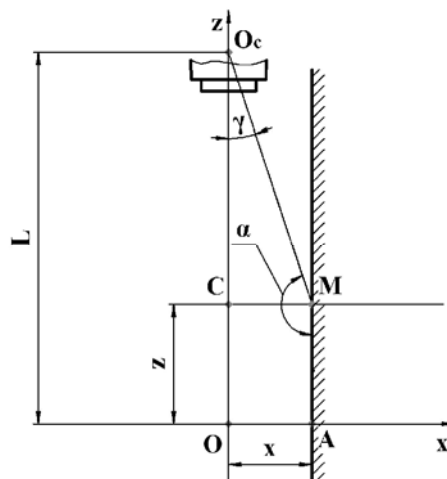
Рівняння (1) дозволяє визначати кут атаки α струменя у довільній точці криволінійної поверхні.

Розглянемо граничні випадки форми поверхні виробу та її розміщення відносно струминного апарата (рис. 2).

Рис. 1. Схема визначення кута атаки струменя у заданій точці на криволінійній поверхні



a



б

Рис. 2. Граничні форми поверхні виробу та її розміщення відносно струминного апарата: а – для ударного струменя; б – для ковзаючого струменя

Для випадку обробки горизонтальної площини (рис. 2, а)

$$\operatorname{tg}\beta = \frac{dz}{dx} = 0$$

кут атаки:

$$\alpha = \frac{\pi}{2} - \operatorname{arctg} \frac{x}{L-z}$$

Для випадку обробки вертикальної площини (рис. 2, б) $\operatorname{tg}\beta = \frac{dz}{dx} = \infty$, обробляють ковзаючим

струменем, і кут атаки в цьому випадку буде:

$$\alpha = \pi - \operatorname{arctg} \frac{x}{L-z}$$

Розглянемо випадок, для якого переріз криволінійної поверхні становить коло радіуса R (рис. 3, а). Це справедливо для циліндричної або кульової поверхні.

Враховавши, що рівняння кола $x^2 + z^2 = R^2$, і підставивши його в (1), отримуємо вираз для визначення кута атаки α для одного з перерізів циліндричної або кульової поверхонь:

$$\alpha = \frac{\pi}{2} + \operatorname{arctg} \frac{-x}{\sqrt{R^2 - x^2}} - \operatorname{arctg} \frac{x}{L - \sqrt{R^2 - x^2}}. \quad (2)$$

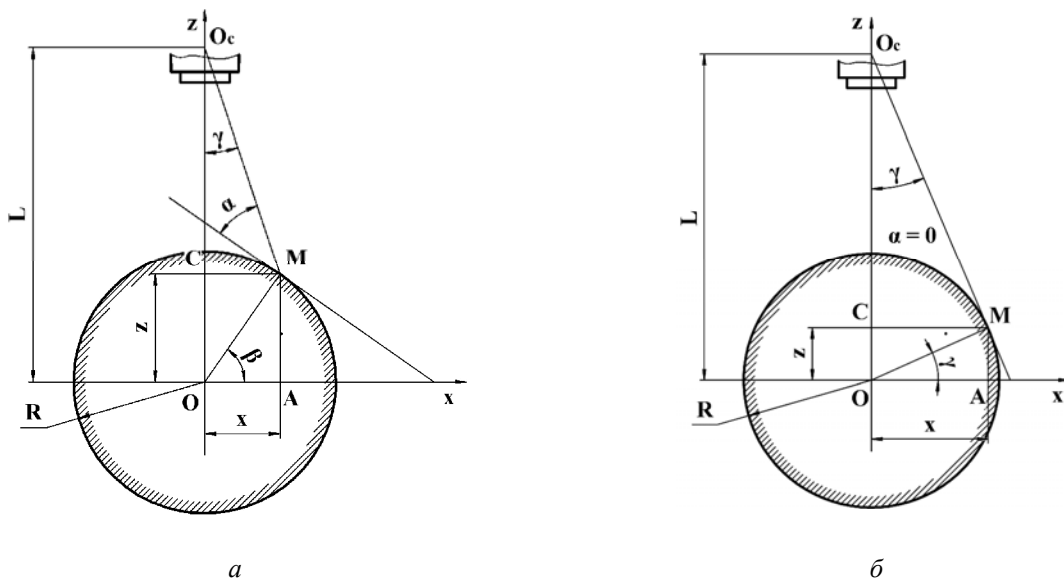


Рис. 3. Схема визначення кута атаки струменя для перерізу кульової або циліндричної поверхонь: а – загальний випадок; б – граничний випадок

Для граничного випадку, показаного на рис. 3, б, враховуючи, що $x = \frac{R}{L} \sqrt{L^2 - R^2}$, з виразу (2) отримуємо $\alpha = 0$.

Змодельуємо зміну кута атаки для циліндричної та сферичної поверхні виробу. Наприклад, для відстані від полюса струменя до початку координат, що дорівнює 350 мм, і радіуса поверхні виробу 150 мм, графік зміни кута атаки показаний на рис. 4.

Наведена методика дає змогу моделювати зміну кута атаки для довільної форми поверхні, заданої відповідною функцією (рис. 5).

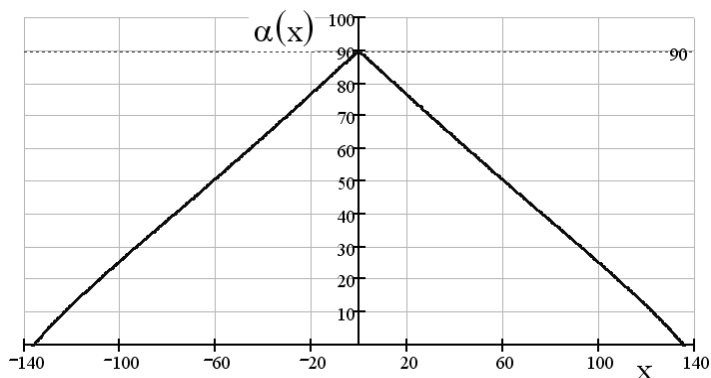


Рис. 4. Зміна кута атаки для циліндричної або сферичної поверхні виробу ($L = 350$ мм, $R = 150$ мм)

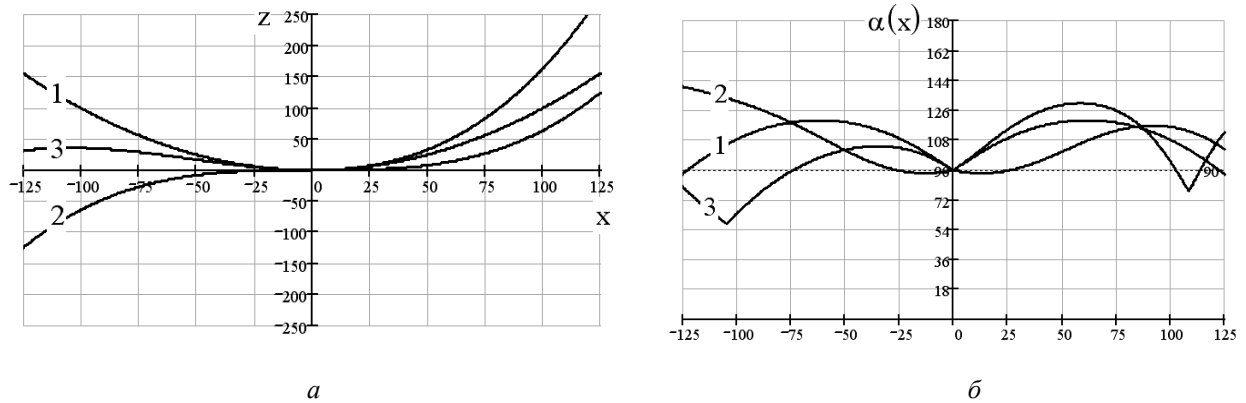


Рис. 5. Зміна кута атаки для криволінійної поверхні довільної форми: а – форма кривої; б – кути атаки: 1 – $f(x) = 0,01x^2$; 2 – $f(x) = 0,0016x^3$; 3 – $f(x) = 0,0016x^3 + 0,01x^2$ для $L = 200$ мм

Висновки. Отриманий у роботі базовий аналітичний вираз дає змогу розраховувати значення одного з важливих технологічних параметрів процесу струминної обробки – кута атаки струменя робочого середовища у будь-якій точці криволінійної поверхні оброблюваного виробу; параметра, від якого істотно залежить формування інженерії поверхні та фізико-механічних властивостей виробу. Використовуючи запропонований підхід, можемо змоделювати зміну кута атаки для поверхонь різної форми, а отже, зміну технологічних режимів процесу струминної обробки виробів. Отримана залежність може слугувати основою для розробки систем автоматизованого керування струминною обробкою криволінійних поверхонь виробів та оптимізації її режимів.

1. Проволоцкий А. Е. Струйно-абразивная обработка деталей машин / А. Е. Проволоцкий. – К.: Техника, 1989. – 177 с. 2. Саленко О. Ф. Эффективное гидрорезанье / О. Ф. Саленко, В. Б. Струтинський, М. В. Загірняк : Монографія. – Кременчук : КДПУ, 2005. – 488 с. 3. Зінь І. Зміцнювальна підготовка поверхні резервуарів перед нанесенням захисних покриттів / І. Зінь, М. Студент, Б. Затхей // Вісник Львівськ. держ. аграрн. ун-ту: Агроінженерні дослідження. – 2005. – № 9. – С. 288–298. 4. Stotsko Z. A Investigations on the machine parts treatment by non-bound blast particles / Z. A. Stotsko, T. O. Stefanovych // Journal of Achievements in Materials and Manufacturing Engineering, the organ of the World academy of Materials and Manufacturing Engineering. – Gliwice, Poland. – December, 2011. – № 49 (2). – P. 440–459. 5. Gao Y. K. Improvement of fatigue property in 7050-T7451 aluminum alloy by laser peening and shot peening / Y. K. Gao // Materials Science and Engineering A. – 2011. – № 528. – P. 3823–3828. 6. Zhou Wang XRD investigation of microstructure strengthening mechanism of shot peening on laser hardened 17-4PH / Zhou Wang, Weizhi Luan, Junjie Huang, Chuanhai Jiang // Materials Science and Engineering A. – 2011. – № 528. – P. 6417–6425. 7. Meguid S. A. Three-dimensional dynamic finite element analysis of shot-peening induced residual stresses / S. A. Meguid, G. Shagal, J. C. Stranart, J. Daly // Theory, Methods and Applications, Elsevier Science, Finite Elements in Analysis and Design. – 1999. – № 31 (3). – P. 179–191. 8. Al-Obaid Y.F. Shot peening mechanics: experimental and theoretical analysis / Y. F. Al-Obaid // Mechanics of Materials. – 1995. – № 19. – P. 251–260. 9. Libor Trško Fatigue life of AW 7075 Aluminium Alloy after Severe Shot Peening Treatment with Different Intensities / Trško Libor, Guaglianoc Mario, Bokůvka Otakar, Nový František // Procedia Engineering. – 2014. – Vol. 74. – P. 246–252. Bagherifard S. Effect of severe shot peening on microstructure and fatigue strength of cast iron / S. Bagherifard, I. Fernandez-Pariente, R. Ghelichi, M. Guagliano // International Journal of Fatigue. – 2014. – Vol. 65. – P. 64–70.