

Г.А. Петровська, В.І. Варищук, В.М. Фітьо
Національний університет “Львівська політехніка”,
кафедра фотоніки

ДОСЛІДЖЕННЯ ОПТИЧНИХ ВОЛОКОН МЕТОДОМ ЦИФРОВОЇ ГОЛОГРАФІЧНОЇ ІНТЕРФЕРОМЕТРІЇ

© Петровська Г.А., Варищук В.І., Фітьо В.М., 2014

Запропоновано метод цифрової голографічної інтерферометрії для дослідження фазових мікрооб'єктів. Створено макет голографічного інтерференційного мікроскопа з цифровою ресстрацією голограм. Розроблено методику дослідження оптичних волокон, подано експериментальні результати визначення розподілу показника заломлення у поперечному перерізі оптичного волокна.

Ключові слова: голографічний мікроскоп, голографічна інтерферометрія, цифрова інтерферометрія, оптичне волокно.

H.A. Petrovska, V.I. Varyshchuk, V.M. Fitio
Lviv Polytechnic National University,
Department of Photonics

INVESTIGATION OPTICAL FIBER BY DIGITAL HOLOGRAPHIC INTERFEROMETRY METHOD

© Petrovska H.A., Varyshchuk V.I., Fitio V.M., 2014

The purpose of this paper is investigation the possibilities of applying methods of digital holographic interferometry to study the internal structure of the optical fiber, including the distribution of the refractive index in the cross -section.

Modern development of micro-and nanotechnology requires the development of new approaches and methods for the diagnosis properties of mediums and objects, and research processes and structural changes that are taking place under the influence of external factors. In particular, diagnosis and metrology are important in the field of fiber technique since it is known that increasing the density of information that is transmitted through the optical fiber requires their micro- and nanostructuring. Optical microscopy is the classical method studying of the micro- and nanoscale mediums, phenomena and processes. However, main disadvantages are limitation of the spatial resolution due to diffraction effects, and the inability (or technical complexity) 3D imaging of phase microscopic objects.

The coherent-optical methods including methods of holographic interferometry received the high actuality with the appearance of the coherent radiation sources which are the most promising tools for experimental investigation of the materials characteristics and properties of the phase and diffuse macro- and micro objects. At the same time, application of the holographic interferometry to study microscopic objects is only possible at combining it with classical microscopy. This combination allows produce the qualitative and quantitative diagnosis with a high sensitivity and precision as well as achieving image magnification.

Indicated disadvantages will be disappeared when holographic interferometry and classical microscopy will be combined. This combination allows produce the qualitative and quantitative diagnosis with a high sensitivity and precision as well as achieving image magnification.

In this work method of digital holographic interferometry to research the phase microobject are presented. Model of holographic interference microscope with a digital recording of holograms and receiving interferogram by subtracting two video signals has been developed. Technique investigation the distribution of refractive index in optical fibers has been developed. Experimental results of the distribution of the refractive index in the optical fiber are presented. It is shown that the sensitivity of the developed digital interference microscope depends on the characteristics of CCD and microscope zoom.

Key words: holographic microscope, holographic interferometry, digital interferometry, optical fiber.

Вступ. Сучасний розвиток мікро- та нанотехнологій вимагає розроблення нових підходів та методів у діагностиці властивостей середовищ та об'єктів, а також дослідження процесів та структурних змін, що в них відбуваються під дією зовнішніх факторів. Зокрема, актуальним питання діагностики є у галузі волоконної техніки, оскільки відомо, що збільшення густини інформації, яка передається через оптоволокно, вимагає мікро- і навіть наноструктурування його сердцевини. Відомо, що класичним методом дослідження мікро-і наномасштабних середовищ, явищ і процесів є оптична мікроскопія [1]. Однак її істотними недоліками є обмеження просторової роздільної здатності через явища дифракції хвиль, а також технічна складність 3D-візуалізації фазових мікрооб'єктів.

З появою когерентних джерел випромінювання одним із найперспективніших інструментів експериментального дослідження характеристик матеріалів, властивостей фазових та дифузних макро- та мікрооб'єктів стають когерентно-оптичні методи, зокрема методи голографічної інтерферометрії [2, 3]. Однак для дослідження мікрооб'єктів застосування голографічної інтерферометрії можливе лише у поєднанні її з класичною мікроскопією. Таке поєднання дає змогу проводити якісну та кількісну діагностику з великою чутливістю та точністю, досягаючи необхідного збільшення зображення [4, 5].

З появою цифрових реєструвальних пристроїв можливості голографічної інтерферометрії, пов'язані з підвищенням інформативності та достовірності експериментальних даних, значно розширились [6–8]. На відміну від звичайної інтерферометрії, в якій для отримання фазової інтерферограми необхідні два або кілька когерентних фазових полів, у цифровій голографічній інтерферометрії можна розрахунково отримувати інтерферограми некогерентних між собою фазових полів, наприклад, полів, які існували у різні моменти часу і реально не могли інтерферувати між собою. Цифрова двоекспозиційна голографічна інтерферометрія дозволяє отримувати різницеву фазову поверхню, що дає інформацію про зміни у досліджуваному об'єкті за час між експозиціями. У цьому випадку відновлення з голограми предметного хвильового поля і послідовне формування зображення об'єкта реалізується через послідовність процедур числового перетворення цифрової голограми [9, 10]. Математична обробка ґрунтується на принципах Гюйгенса–Френеля, перетворенні Фур'є, числових алгоритмах розгортання фази і обробки цифрових зображень [11].

Однак, незважаючи на інтенсивний розвиток сучасних методів цифрової інтерферометрії, залежно від специфіки досліджуваних об'єктів існує необхідність адаптації оптичних голографічних схем, оптимізації умов експерименту, узгодження параметрів засобів цифрової реєстрації з характеристиками оптичної системи інтерференційного мікроскопа.

Цифровий голографічний мікроскоп для дослідження фазових мікрооб'єктів. Для дослідження внутрішньої структури фазових об'єктів, зокрема, для контролю розподілу показника заломлення в оптичних волокнах розроблено макет цифрового голографічного мікроскопа (рис. 1). Схема голографічного інтерференційного мікроскопа побудована на базі інтерферометра Маха–Цендера, в якому одне з плечей є опорним (елементи 3, 5, 6, 10), а друге (елементи 3, 4, 7, 8, 9, 10) – вимірювальним. Окрім того, для отримання необхідного збільшення зображення досліджуваних мікрооб'єктів вимірювальне плече інтерферометра є одночасно мікроскопом. Оптична система мікроскопа складається з мікрооб'єктива 9 та об'єктива цифрової фотокамери 11, зображення об'єкта проектується на ПЗЗ-матрицю фотоапарата.

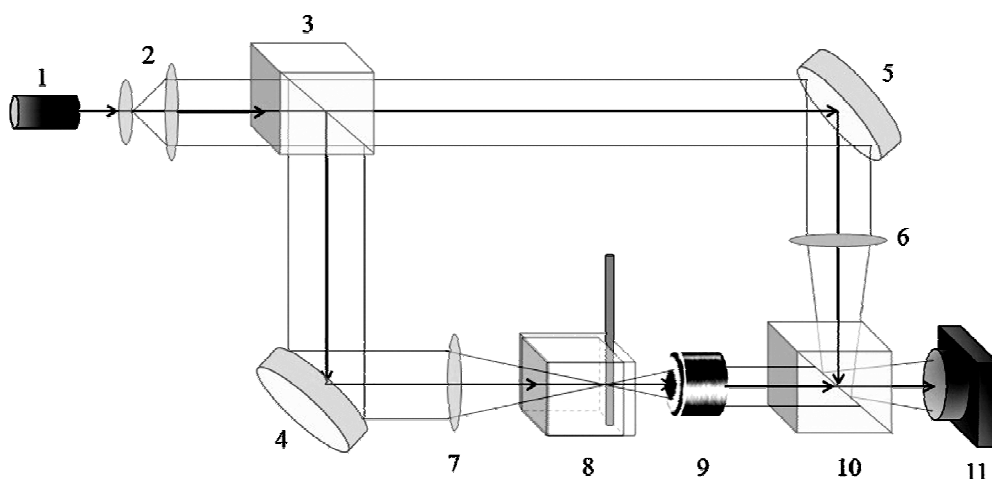


Рис. 1. Схема цифрового голографічного мікроскопа для дослідження оптичних волокон: 1 – лазер; 2 – коліматор; 3, 10 – світлоподільні кубики; 4, 5 – дзеркала; 6, 7 – лінзи; 8 – кювета з досліджуванним оптичним волокном; 9 – мікрооб’єктив; 11 – цифрова фотокамера

Як джерело випромінювання 1 використано діодний лазер HLDPM12-655-25 з довжиною хвилі 650 нм та потужністю 25 мВт. Довжина когерентності лазера, визначена експериментально, перевищує 0,5 м, що дозволяє використовувати його для інтерференційних вимірювань. За допомогою коліматора 2 лазерний пучок розширювався до діаметра 12 мм.

Для реєстрації зображення використано фотоапарат CANON EOS 50D (11) з такими характеристиками: фотооб’єктив EF-S17-85 зі змінною фокусною відстанню 17–85 мм, матриця – CMOS розміром 22.3×14.9 мм, кількість пікселів – 15.5 млн, максимальна роздільна здатність – 4752×3168, розмір пікселя 4,6 мкм.

Збільшення мікроскопа є змінним і залежить від фокусної відстані мікрооб’єктива 9 та фотооб’єктива 11. Оскільки розмір зображення не повинен перевищувати розмір матриці, то під час дослідження оптичних волокон збільшення мікроскопа встановлювалось у межах 15÷20, для дослідження окремих фрагментів –80÷100. Однак максимальне збільшення мікроскопа під час дослідження волокон обмежувалось тим, що досліджуване волокно необхідно поміщати у кювету з імерсійною рідиною. Через це застосування короткофокусніших об’єктивів стає неможливим, оскільки стінка кювети не дозволяє наблизити об’єктив на необхідну відстань до волокна.

Період інтерференційних смуг регулюється поворотом на певний кут опорного пучка між двома експонуваннями. Для дослідження розподілу показника заломлення у поперечному перерізі волокна смуги мають бути перпендикулярними до осі волокна. Для зручності й отримання необхідної чутливості в експериментах період смуг на матриці встановлювався близько 10 мм, що відповідає приблизно 400 пікселам.

На рис. 2 наведена фотографія макета цифрового голографічного інтерференційного мікроскопа.

Однією із проблем під час дослідження оптичних волокон є крайові ефекти, зумовлені великими фазовими змінами у вимірювальному пучку і, як наслідок, великим зміщенням і густиною смуг на краю волокна, що унеможливило розшифрування інтерферограм. Для зменшення таких ефектів досліджуване волокно поміщалося у кювету з імерсійною рідиною. Як імерсійні використано рідини з показниками

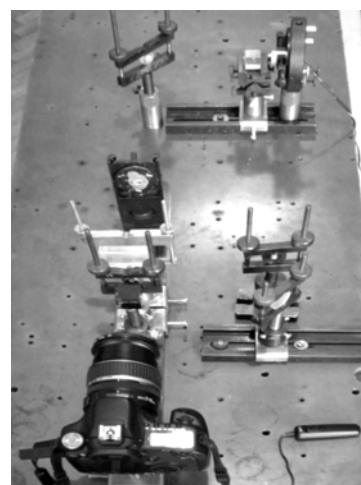


Рис. 2. Макет цифрового голографічного мікроскопа для дослідження оптичних волокон

заломлення у межах $1,33 \div 1,51$. Рис. 3 ілюструє вплив показника заломлення імерсійної рідини на якість інтерференційної картини. Для отримання оптимальних інтерференційних смуг показник заломлення рідини підбирався близьким до показника заломлення оболонки волокна (рис. 3, в).

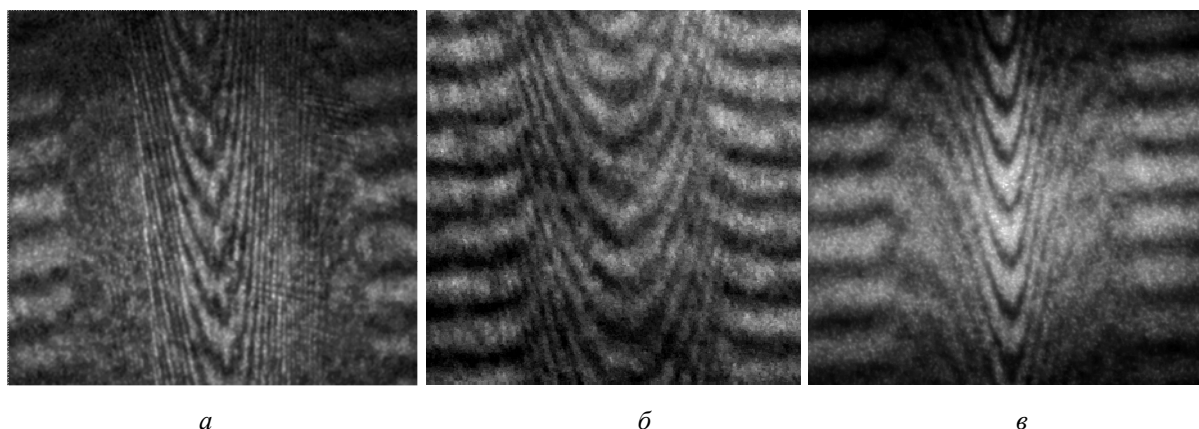


Рис. 3. Інтерферограми полімерного оптичного волокна у повітрі (а), воді (б) та рициновій олії (в)

Інтерферограми записували методом двох експозицій: спочатку на цифрову камеру записувалась початкова голограма кювети з імерсійною рідиною, друге експонування проводили після того, як волокно поміщалося у кювету. Інтерференційні смуги отримували методом віднімання двох відеозображень за допомогою програмного продукту Image Magick. Для зручності та контролю розмірів об'єкта на інтерферограму наносилась реперна шкала з ціною поділки 0,1 мм (рис. 4).

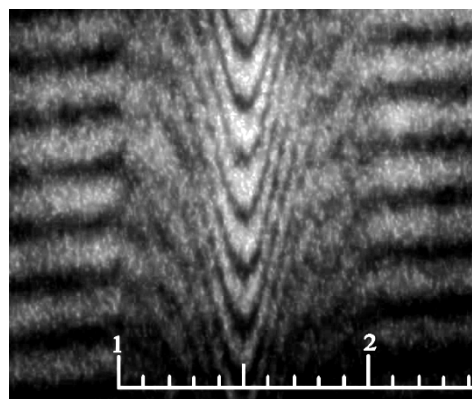


Рис. 4. Інтерферограма полімерного оптичного волокна (імерсійна рідина: кедрова олія)

Розшифрування інтерферограми зводиться до визначення номерів смуг і координат максимумів (мінімумів), причому для контролю оптичних волокон з осесиметричним розподілом показника заломлення достатньо записати одну інтерферограму, яка відповідає довільному куту просвічування волокна, оскільки інтерферограми, отримані для інших кутів просвічування, будуть ідентичними. Просторовий розподіл показника заломлення у волокні $Dn(x, y, z)$ визначався за отриманою інтерференційною картиною за допомогою спеціального програмного забезпечення [12].

Якщо волокно освітлюється плоскою хвилею, що поширюється по нормалі до його бічної поверхні, то для N -ї темної смуги виконується рівність

$$\Phi(x, y) = \frac{j(x)}{2p} = \left(\frac{1}{I} \right) \int_A^B Dn(x, y, z) dz = N + \frac{1}{2}$$

З інтерферограми поточно визначається функція зміни оптичної довжини шляху тестувального променя в об'єкті $\Phi(r)$ (рис. 5, а), далі – розподіл показника заломлення в поперечному перерізі волокна відносно показника заломлення імерсійної рідини (рис. 5, б).

За результатами дослідження полімерного оптоволоконного показника заломлення серцевини дорівнює 1,493, оболонки – 1,401.

Зазначимо, що чутливість вимірювань залежить від збільшення мікроскопа, характеристик оптичної системи та параметрів ПЗЗ-матриці. Істотно знижує чутливість вимірювань наявність спекл-шуму, який коректувався розміром апертурної діафрагми фотооб'єктива. За таких умов експерименту за допомогою використаного програмного забезпечення чутливість реєстрації Δn становила третій знак після коми. Змінюючи параметри мікроскопа та використовуючи сучасні цифрові камери з великими розмірами ПЗЗ-матриці та малими розмірами пікселів, можна досягти чутливості, що відповідає четвертому і п'ятому знаку після коми.

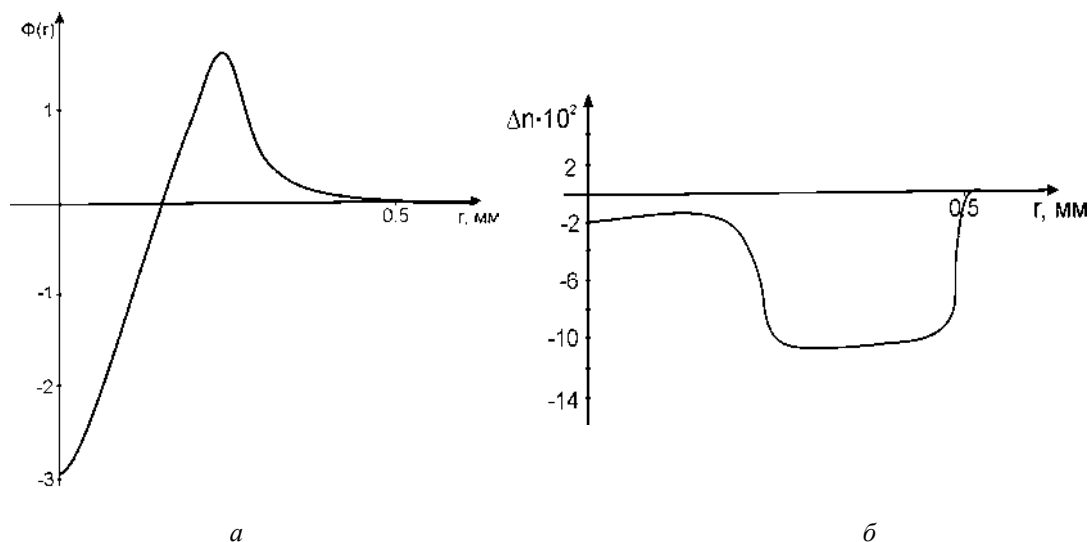


Рис. 5. Розшифрування інтерферограми: а – функція зміни оптичної довжини шляху променя в об’єкті; б – розподіл показника заломлення в поперечному перерізі волокна відносно показника заломлення імерсійної рідини ($n=1,511$)

Висновки. Запропоновано метод цифрової голографічної інтерферометрії для дослідження фазових мікрооб’єктів. Розроблено макет голографічного інтерференційного мікроскопа з цифровою реєстрацією голограм та отримання інтерферограм методом віднімання двох відеосигналів. Розроблено методику дослідження розподілу показника заломлення в оптичних волокнах, наведено результати експериментального визначення розподілу показника заломлення в оптичному волокні. Чутливість цифрового інтерференційного мікроскопа залежить від характеристик ПЗЗ-матриці та оптичної системи мікроскопа.

Робота виконана відповідно до госпдоговору ГД № 0471 “Створення методик і моделей для діагностування конструкційних матеріалів” та ДБ/Мікролазер “Мікролазери з розподіленим зворотним зв’язком при виконанні умов Бреґґа другого порядку на основі хвилеводних структур”.

1. Борн М., Вольф Э. *Основы оптики*. – М.: Наука, 1973. – 719 с. 2. Сорока Л.М. *Голография и интерференционная обработка информации*. УФН, Т. 90, Вып. 1, – 1966, – с. 3 – 45. 3. Соколов М.Э. *Современные методы визуализации фазовых объектов. Голографические методы и аппаратура, применяемые в физических исследованиях*. – М.: Наука, 1987. – 259 с. 4. Inku M., Mehdi D., Arun A., Bahram J. *Cell Identification with Computational 3-D Holographic Microscopy* // *Optics & Photonics News*, vol. 22, № 6, June 2011, pp. 18-23. 5. Тишко Т.В., Титарь В.П., Тишко Д.Н. *Голографическая микроскопия. Трехмерная визуализация фазовых микрообъектов*. // *Прикладная радиоэлектроника*. – 2009. – Т. 8, № 1. – С. 40–45. 6. Балтийский С.А. *Современные методы цифровой голографии* / С.А. Балтийский, И.П. Гуров, С. Де Никола, Д. Конпола, П. Ферраро // *Проблемы когерентной и нелинейной оптики*; под ред. И.П. Гурова и С.А. Козлова – СПб: СПбГУ ИТМО, 2004. – С. 91–117. 7. Абрамов А.Ю., Савонин С.А., Диков О.В., Перепелицына О.А., Рябухо В.П. *Цифровая голографическая интерферометрия сфокусированных изображений фазовых микрообъектов* // *Сборник трудов международной конференции “ФПО-2010”*, Т.1, 2010. – С.272–274. 8. Schwider J., Burow R., Elssner K. E., Grzanna J., Spolaczyk R. and Merkel K. *Digital Wave-Front Measuring Interferometry: Some Systematic Error Sources* // *Appl. Opt.*, vol. 22, 1983, P. 3421. 9. Schnars U., Jueptner W. *Direct recording of holograms by a CCD-target and numerical reconstruction* // *Appl. Opt.*, vol. 33, № 2, 1994. – P. 179–181. 10. Jueptner W., Schnars U. *Digital Holography*. – Berlin: Springer Verlag, 2004. – 164 p. 11. Визильтер Ю.В., Желтов С.Ю., Князь В.А., Ходарев А.Н., Моржин Ф.В. *Обработка и анализ цифровых изображений с примерами на LabVIEW и IMAQ Vision* // М.: ДМК Пресс, 2007. – 464 с. 12. Численный расчет цифровой голографической интерферометрии. – Режим доступа: <http://www.microsoft.com/en-us/download/details.aspx?id=30679>.