

ОПРАЦЮВАННЯ ТА ПЕРЕТВОРЕННЯ ВИМІРЮВАЛЬНИХ СИГНАЛІВ

УДК 536.532

АНАЛІЗ АЛГОРИТМУ ВИМІРЮВАННЯ ЧАСТОТИ ВИХІДНОГО СИГНАЛУ ПЕРЕТВОРЮВАЧА «ТЕМПЕРАТУРА-ЧАСТОТА»

© Володимир Котляров, Ігор Микитин, Пилип Скоропад, 2014

Національний університет “Львівська політехніка”, кафедра інформаційно-вимірювальних технологій,
вул. С. Бандери, 12, 79013, Львів, Україна

Розглянуто проблеми вимірювання температури кварцовими термометрами. Запропоновано спосіб зменшення робочої частоти термометра, що дає змогу значно підвищити температурну чутливість, зменшити абсолютну похибку вимірювання температури та оптимізувати вимоги до швидкодії цифрової частини термометра.

Рассмотрены проблемы измерения температуры кварцевыми термометрами. Предложен способ уменьшения рабочей частоты термометра, что позволяет значительно повысить температурную чувствительность, уменьшить абсолютную погрешность измерения температуры и оптимизировать требования к быстродействию цифровой части термометра.

The problems of measuring the temperature of quartz thermometers are considered. A method of reducing the operating frequency of the thermometer, which can significantly increase the temperature sensitivity, reduce the absolute error of temperature measurement requirements and to optimize the performance of the digital thermometer.

Вступ. Як відомо, прямий метод вимірювання частоти – це підрахунок кількості імпульсів вимірюваного сигналу за одиницю часу [1]. При цьому похибка вимірювання становитиме ± 1 Гц для часу вимірювання 1 с. Встановлено [2], що ця похибка властива вторинним приладам, які вимірюють частоту термочувливих кварцових резонаторів (ТКР), а також здійснюють перетворення частоти на температуру (рис. 1). В такому випадку похибка вимірювання температури визначається за формулою [3]:

$$\Delta q_f = \pm \frac{\Delta f}{S}, \quad (1)$$

де S – чутливість ТКР, Гц/К; Δf – абсолютна похибка вимірювання частоти, Гц.

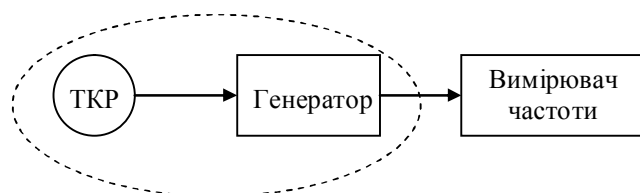


Рис. 1. Структурна схема термометра з безпосереднім вимірюванням частоти ТКР

Для випадку, коли $\Delta f = \pm 1$ Гц та $S = 200$ Гц/К [4], значення інструментальної похибки засобу вимірювання становить $\pm 0,005$ К, що на порядок менше за похибку сучасних первинних перетворювачів (типова гранична абсолютна похибка ТКР становить $\pm 0,05$ К [5]).

Постановка проблеми. Останнім часом зростає потреба у ТКР із чутливістю $\pm 0,01$ К і вище (до $\pm 0,0001$ К), а також стабільністю $\pm (0,05...0,01)$ К [6], тому загострюється необхідність покращення метрологічних характеристик вторинних засобів вимірювання, зокрема зменшення абсолютної похибки вимірювання частоти ТКР (Δf). Одним із методів [7] є вимірювання не частоти сигналу, а часового інтервалу, за який надходить певна, попередньо задана кількість періодів вимірюваного сигналу N_x . При цьому досягається вища точність порівняно з класичним методом вимірювання частоти. Частота визначається із залежності:

$$f_x = \frac{f_0 \cdot N_x}{N_0}, \quad (2)$$

де f_x – вимірювана частота; f_0 – опорна частота; N_0 – кількість періодів опорної частоти T_0 за час вимірювання $t_{вим} = T_0 \cdot N_0$.

При цьому гранична похибка вимірювання частоти визначається як:

$$\Delta f_x = \frac{N_x \cdot f_0}{N_0 \cdot f_0} \cdot \Delta f_0 + \frac{N_x \cdot f_0 \cdot T_0}{N_0^2 \cdot T_0} \cdot \Delta N_0 = \frac{f_x}{f_0} \Delta f_0 + \frac{f_x \cdot T_0}{t_{вим}} \cdot \Delta N_0 = \frac{f_x}{f_0} \Delta f_0 + \frac{f_x}{f_0 \cdot t_{вим}} \cdot \Delta N_0, \quad (3)$$

де Δf_0 – похибка опорної частоти; ΔN_0 – похибка підрахунку кількості імпульсів N , зумовлена асинхронністю вимірювальної частоти f_x та опорної f_0 .

Часову діаграму вимірювального і опорного сигналів зображено на рис. 2.

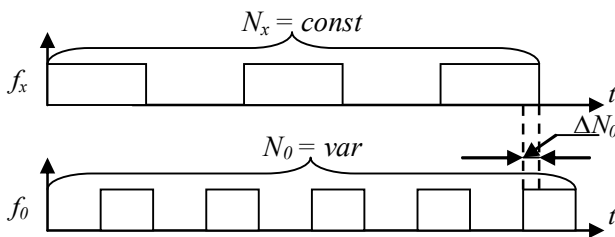


Рис. 2. Вимірювання частоти методом вимірювання часового інтервалу

Підставивши (3) в (1), отримуємо математичну модель похибки вимірювання температури:

$$\Delta q_f = \pm \left(\frac{f_x}{f_0 \cdot S} \cdot \Delta f_0 + \frac{f_x}{f_0 \cdot t_{вим} \cdot S} \cdot \Delta N_0 \right). \quad (4)$$

Отже, для того, щоб зменшити граничну похибку вимірювання температури, потрібно:

- зменшити вимірювальну частоту f_x ;
- збільшити опорну частоту f_0 ;
- збільшити час вимірювання $t_{вим}$;
- збільшити чутливість S .

Збільшення опорної частоти f_0 складно реалізувати технічно (вона повинна бути вищою на порядок, ніж f_x , тому йдеться про десятки і сотні мегагерц), збільшення часу вимірювання $t_{вим}$ недоцільне за багаторазових вимірювань, а чутливість S не можна змінити в лабораторних умовах, оскільки вона задана виробником. Єдине оптимальне вирішення проблеми – зниження вимірювальної частоти f_x . Це можна зробити двома шляхами:

1. Здійснити перетворення частоти ТКР f_0 діленням частоти ТКР у k разів.

2. Змішувати власну частоту ТКР з опорною частотою f_0 .

У першому випадку частота перетворювача поділиться в k разів, але разом з нею в таку саму кількість разів зменшиться чутливість перетворювача:

$$f_{Под} = \frac{f_{ТКР}}{k} = \frac{f_{ТКР0} + S \cdot q_{ТКР}}{k} = \frac{f_{ТКР0}}{k} + \frac{S \cdot q_{ТКР}}{k}, \quad (5)$$

де $f_{Под}$ – частота на виході подільника, $f_{ТКР}$ – частота ТКР за певної температури $\theta_{ТКР}$; $f_{ТКР0}$ – частота ТКР за температури 0°C . Тоді похибка вимірювання частоти згідно з (3) зменшиться, але, згідно з (4), похибка вимірювання температури залишиться на попередньому рівні.

У другому випадку дві частоти (вимірювана й опорна), близькі за значенням, подаються на змішувач частот, побудований на D-тригері, на виході якого отримують різницеву частоту. При цьому друга вхідна частота повинна бути сталою, а її значення вищим, ніж частота ТКР за максимальної вимірюваної температури.

$$f_{зм} = f_0 - f_{ТКР} = f_0 - (f_{ТКР0} + S \cdot q_{ТКР}), \quad (6)$$

де $f_{зм}$ – частота змішувача; f_0 – опорна (стала) частота, що подається на другий вхід змішувача.

Як видно з (6), значення чутливості S ТКР при цьому не змінюється, а вимірювана частота зменшується.

Режим вимірювання періоду за попередньо встановлену кількість N_x вимірюваних періодів, описаний в [7], має особливість, яка полягає в тому, що час вимірювання є змінним та залежить від вимірюваної частоти. У випадку, якщо потрібно мати однакові вимірювальні інтервали, необхідно використати метод з наперед встановленим часом вимірювання $t_{всм}$. Після його завершення вимірюється час до закінчення чергового вхідного імпульсу t_0 і результат цього вимірювання додається до часу $t_{всм}$. Цей результат є загальним часом вимірювання $t_{вим}$ (див. рис. 3) і використовується для розрахунку частоти за залежністю (2).

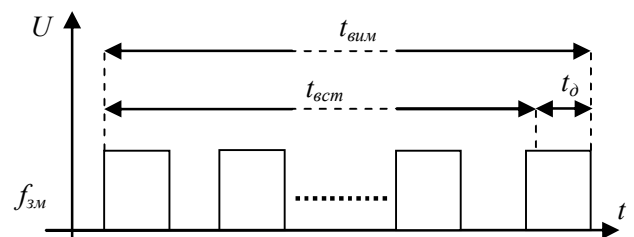


Рис. 3. Ілюстрація методу із попередньо встановленою кількістю вимірюваних періодів

Побудова пристрою для зменшення виміральної частоти. Враховуючи наведені вище міркування, пропонується реалізація пристрою вимірювання частоти за запропонованим методом. На рис. 4 зображено структурну схему запропонованого пристрою, реалізованого на елементах жорсткої логіки.

Керований кварцовий генератор, подільник П1, змішувач ЗМ2 і ФЧД з'єднано в коло системи фазовою автоматичного підстроювання частоти керованого кварцового генератора ККГ, щоб забезпечити стабільність частоти цього генератора, не гіршу, ніж стабільність ГОЧ, і з частотою, на 50 кГц вищою, ніж частота ГОЧ. У ККГ використовується кварц з частотою 5050 кГц. Своєю чергою, ГОЧ являє собою високостабільний термостатований кварцовий генератор, наприклад [8], з вихідною частотою 5000 кГц і стабільністю $\Delta f_0 = \pm 1 \cdot 10^{-8}$ Гц. Отже, під час обчислення похибки складовою Δf_0 можна знехтувати. Тоді вираз (4) набуде такого вигляду:

$$\Delta q_f = \pm \frac{f_x \cdot \Delta N_0}{f_0 \cdot t_{\text{вим}} \cdot S} \quad (7)$$

Особливість цієї схеми – застосування змішувача ЗМ2 замість подільника частоти, характерного для традиційних схем. Таке рішення наближає сигнал ККГ до ФЧД, що сприяє стабільнішій роботі ККГ, змен-

шенню коливань його періоду і, як наслідок, зменшенню відхилень результатів вимірювань від сталого значення.

Імпульсний сигнал від генератора ТКР з частотою $f_{\text{ТКР}}$ надходить на один з входів змішувача ЗМ1, з виходу якого через ключ SW1 надходить на лічильник ЛЧ1, що рахує кількість імпульсів за час $t_{\text{вст}}$. На другий вхід змішувача ЗМ1 надходить сигнал від керованого кварцового генератора (ККР) [9] з частотою $f_{\text{ККГ}}$, стабільність якого контролюється напругою керування. Частота ККР повинна бути вищою за максимальне значення частоти $f_{\text{ТКР}}$, щоб на виході змішувача частот ЗМ1 отримати різницевий сигнал, частота якого не дорівнювала б нулю у всьому діапазоні вимірюваних температур.

На вхід змішувача ЗМ2 також надходить сигнал з ККГ, а на його другий вхід – сигнал від опорного термостатованого високостабільного ГОЧ з частотою f_0 . Також сигнал з ГОЧ через подільник П1 надходить на вхід ФЧД, на другий вхід надходить сигнал зі змішувача ЗМ2. На обидва входи ФЧД надходять сигнали однакової частоти, отримані діленням сигналу ГОЧ і відніманням частот сигналів ГОЧ та ККГ. Якщо ККГ розбалансується, на виході ФЧД з'являється різниця напруга, яка корегує значення його частоти.

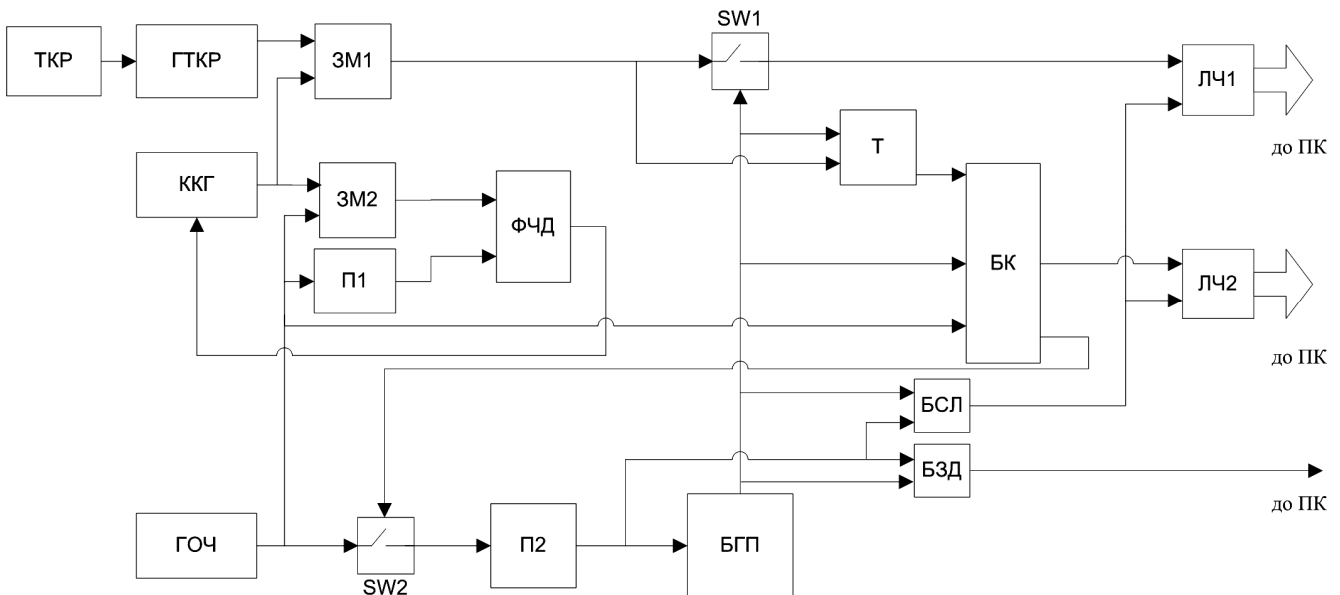


Рис. 4. Структурна схема пристрою для вимірювання температури: ТКР – термочутливий кварцовий резонатор; ГТКР – генератор ТКР; ЗМ1, ЗМ2 – змішувачі частот; SW1, SW2 – ключі; ЛЧ1, ЛЧ2 – лічильники імпульсів; ККГ – керований кварцовий генератор; ФЧД – фазочутливий детектор; БК – блок керування; П1, П2 – подільники частоти; БСЛ – блок скиду лічильників; БЗД – блок зберігання даних; ГОЧ – генератор опорної частоти; БГП – блок генерування «паузи»; ПК – персональний комп'ютер

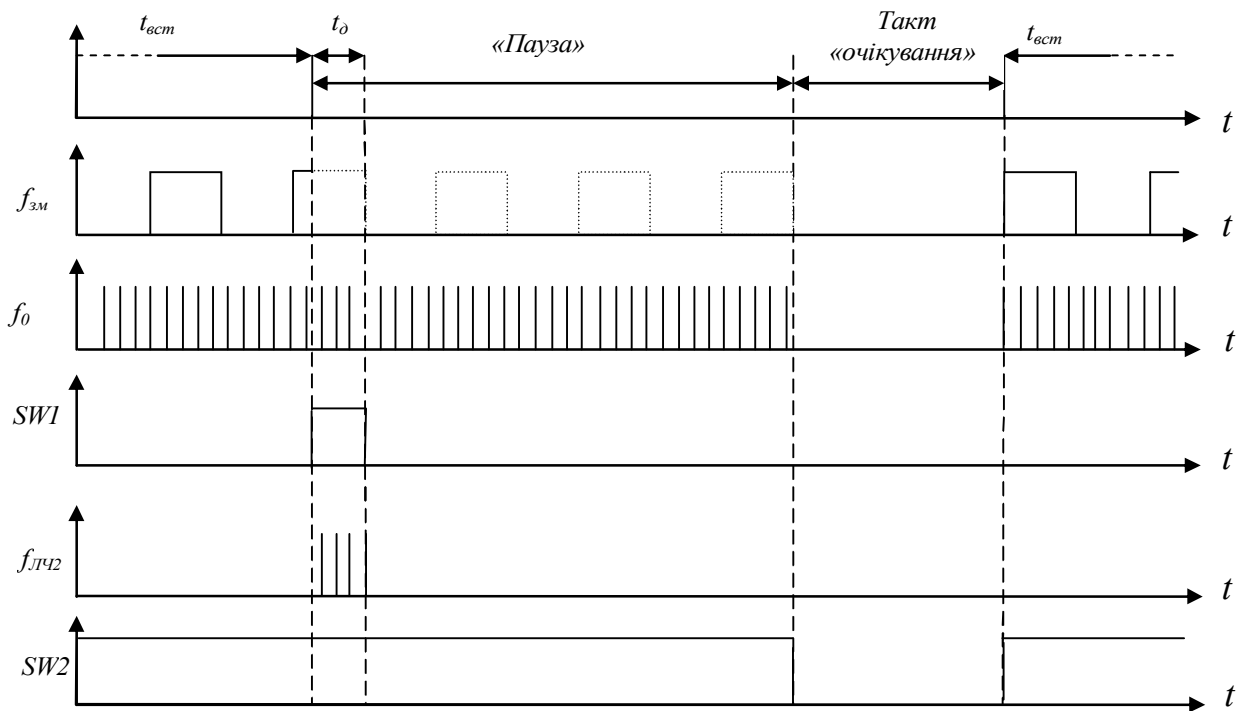


Рис. 5. Діаграма сигналів пристрою для вимірювання частоти

Сигнал ГОЧ f_0 через ключ SW2 (майже завжди замкнутий) надходить на вхід подільника П2 та подається на спеціальний блок генерування «паузи» БГП. Цей блок виробляє короткий імпульс (декілька мікросекунд), призначений для закінчення чергового циклу вимірювання і підготовки до наступного циклу. На початку «паузи» лічильник ЛЧ2 рахує кількість імпульсів від ГОЧ за час t_d до закінчення найближчого після цього імпульсу з виходу змішувача ЗМ1. Ключ SW2 призначено для зупинки процесу підрахунку опорних імпульсів до приходу першого вимірювального імпульсу в наступному циклі вимірювання.

Повний час вимірювання $t_{вим}$ частоти (рис. 3) визначається як:

$$t_{вим} = t_{всm} + t_d, \quad (8)$$

де $t_{всm}$ – попередньо встановлений (основний) час вимірювання кількості періодів, підрахованих лічильником ЛЧ1; t_d – час підрахунку імпульсів лічильниками ЛЧ2. Час підрахунку імпульсів визначається як [1]:

$$t_d = N_{ЛЧ2} \cdot T_0, \quad (9)$$

де T_0 – період сигналу ГОЧ, $N_{ЛЧ2}$ – кількість імпульсів, порохована лічильником ЛЧ2.

Отже, розрахована вимірювальна частота ТКР за запропонованим алгоритмом визначається як [1]:

$$f_x = \frac{1}{T_x} = \frac{N_x}{t_{вим}} = \frac{N_x}{t_{всm} + N_{ЛЧ2} \cdot T_0}. \quad (10)$$

Робота пристрою відбувається в три такти:

- підрахунок імпульсів змішувача ЗМ1 лічильником ЛЧ1 за час $t_{вим}$.
- «пауза»;
- очікування початку нового циклу.

Після закінчення підрахунку імпульсів ЛЧ1 БГП виробляє імпульс «паузи», розмикаючи ключ SW1. На початку паузи імпульси ГОЧ надходять через БК на вхід лічильника ЛЧ2 до закінчення чергового імпульсу з виходу ЗМ1. Також імпульси зі змішувача ЗМ1 подаються на вхід синхронізації D-тригера Т, а на його D-вхід подається «пауза». Тригер Т призначений для синхронізації початку і закінчення «паузи» з найближчим вхідним імпульсом.

Коли обидва лічильники порохують імпульси, результати підрахунку потрібно зберегти. Для цього формується сигнал керування, за яким дані передаються у комп'ютер. Це робиться під час «паузи», в момент, коли жоден з лічильників не рахує імпульси. Для цього використовується блок зберігання даних БЗД, який в певний момент «паузи» подає спеціальний імпульс на ПК, і той, своєю чергою, зчитує дані з лічильників.

Після збереження даних у ПК обнулюють лічильники, подаючи сигнал «скид» на їх входи. Як і у випадку з блоком, що відповідає за збереження даних (БЗД) у ПК, імпульс скиду потрібно також подати під

час паузи між вимірюваннями. Цей процес реалізується завдяки блоку скиду лічильників (БСЛ).

Третій такт – очікування початку нового циклу – призначений для того, щоб синхронізувати початок нового вимірювального циклу з початком чергового вхідного вимірювального імпульсу. Це забезпечується БК, який розмикає ключ SW 2, одразу ж після закінчення циклу «паузи» до якого надходять сигнали з тригера Т, БП та ГОЧ.

На рис. 5 зображено часову діаграму роботи пристрою.

Висновки. Розглянуто проблеми вимірювання температури кварцовими термометрами. Проведений аналіз показав, що оптимальним способом зменшення граничної похибки вимірювання температури є зниження вимірюваної частоти термочутливого кварцового резонатора.

Для зменшення абсолютної похибки вимірювання температури запропоновано пристрій, який дає змогу зменшити робочу частоту кварцового термометра, що знижує вимоги щодо швидкодії цифрової частини термометра. При цьому запропонований метод не потребує збільшення часу вимірювання, а чутливість, відносно температури, зростає.

У перспективі, для підвищення точності вимірювання температури, пропонуємо провести моделювання складових похибки вимірювання температури, а також реалізувати пристрій, структурну схему якого було запропоновано, на основі мікропроцесорної техніки.

1. *Метрологія та вимірювальна техніка: підручник* / Є.С. Поліщук, М.М. Дорожовець, В.О. Яцук, В.М. Ванько, Т.Г. Бойко; за ред. проф. Є. С. Поліщука. – 2-ге вид., доп. та переробл. – Львів: Вид-во Львівської політехніки, 2012. – 544 с.
2. Малов В.В. *Пьезорезонансные датчики* / Малов В. В. – 2-е изд., перераб. и доп. – М.: Энергоатомиздат, 1989. – 272 с.
3. Голембо В. А. *Пьезокварцевые аналого-цифровые преобразователи температуры* / Голембо В.А., Котляров В.Л., Швецкий Б.И. – Львов: Вища школа, 1977. – 172 с.
4. *Кварцевые резонаторы*. НПП "Деко-Кварц". *Кварцевый резонатор РК112 [Електронний ресурс]* – Режим доступу: <http://deko.h1.ru/RK112.htm>.
5. Тумайкин Д. *Прецизионный термометр для промышленного применения на основе термочувствительных кварцевых резонаторов* / Д. Тумайкин, М. Тумайкин // *Компоненты и технологии*. – 2008. – № 1. – С. 15–16.
6. Заднепрятный И. *Прецизионные кварцевые датчики производства российской компании "СКТБ ЭлПА"* / И. Заднепрятный, А. Поляков, В. Поляков, В. Симонов // *Компоненты и технологии*. – 2005. – № 6. – С. 11–13.
7. *Измерение частоты переменного тока [Електронний ресурс]*. – Режим доступу: <http://bourabai.kz/toe/device10.htm>.
8. *Опорный генератор "ГИАЦИНТ-М", Техническое описание и инструкция по эксплуатации [Електронний ресурс]* – Режим доступу: <http://www.ziko55.ru/main.php?id=110>.
9. Хоровиц П. *Искусство схемотехники* / П. Хоровиц, У. Хилл. – М.: Мир, 1998. – 704 с.