

Р.Н. Лепя, Н.С. Ткаченко // Математичні моделі та інформаційні технології в соціально-економічних та екологічних системах: матеріали другої міжнародної конференції. – Луганськ: Вид-во СХУ, 2010. – С. 196–199. 8. Лепя Р.Н. Информационные технологии в принятии управленческих решений / Р.Н. Лепя, Ю.Ю. Пищенко // Экономические проблемы и перспективы стабилизации экономики Украины. – Донецк: ИЭП НАН Украины, 2010. – С. 338–351. 9. Предик Г.А. Інформаційні підприємства: види і умови діяльності / Г.А. Предик. – Тернопіль: ТАНГ; Екон. думка, 2008. – 26 с. 10. Родионов И.И. Мировой рынок информационных услуг: электронная, деловая и коммерческая информация / И.И. Родионов. – М.: Эко-Трендз, 2010. – 243 с. 11. Гриценко О. Природа інформаційного суспільства та розвиток світового ринку мас-медіа / О. Гриценко // Вісник Львівського університету. Серія журн. 2009. – Вип. 32. – Львів: Інїон, 2009. – С. 214–222. 12. Гриценко О. Проблеми інформаційної інтеграції та становлення суспільства / О. Гриценко // Вісник Львівського університету. Серія журн. 2004. – Вип. 25. – Львів: Інїон, 2004. – С. 123–129.

УДК 528.8:004

В. Гнатушенко, О. Кавац

Національна металургійна академія України,  
кафедра інформаційних технологій та систем

## ІНФОРМАЦІЙНА ТЕХНОЛОГІЯ ПІДВИЩЕННЯ ПРОСТОРОВОЇ РОЗРІЗНЕННОСТІ ЦИФРОВИХ СУПУТНИКОВИХ ЗОБРАЖЕНЬ НА ОСНОВІ ІСА- ТА ВЕЙВЛЕТ-ПЕРЕТВОРЕНЬ

© Гнатушенко В., Кавац О., 2013

Запропоновано інформаційну технологію, яка дає змогу підвищити просторову розрізненність багатоканального зображення. Результати показують, що, порівняно з існуючими методами злиття, нова технологія може не тільки поліпшити просторове розрізнення зображення, але й усунути колірні спотворення в локальних областях.

**Ключові слова:** фотограмметричні, мультиспектральні, панхроматичні зображення, ІСА, вейвлет-перетворення, ентропія.

**The paper presents information technology that improves the spatial separation of multichannel images. The results show that the proposed method can have a better trade-off between spectral and spatial information. Moreover, compared with ICA fusion method, it can not only improve the spatial resolution of fused image, but also eliminate the drawback of spectral distortion of ICA fusion method in local regions.**

**Key words:** photogrammetric, multispectral, panchromatic image, ICA, wavelet transform, entropy.

### Постановка проблеми

У системах дистанційного зондування Землі останніми роками великого поширення набули сканувальні пристрої, в яких для формування зображень земної поверхні в фокальній площині встановлюються кілька матриць приймачів із зарядним зв'язком. Кожна з таких матриць забезпечує формування зображення в певному спектральному діапазоні. Перевагою такого типу сканерів є те, що вони формують просторово суміщені знімки. Однак спектральне розділення променевої енергії призводить до ослаблення реєстрованого сигналу і зниження радіометричного розрізнення відеоінформації. Актуальною сферою сучасних наукових досліджень є синергетична обробка (злиття) таких фотограмметричних даних декількох каналів з метою одержання штучного зображення із покращеними показниками інформативності порівняно із первинними знімками та їх подальший аналіз.

### Аналіз останніх досліджень

Нині розроблено різні методи об'єднання фотограмметричних зображень, що дозволяють підвищити інформативність мультиспектральних знімків. "Ідеальний" метод об'єднання повинен мати принаймні два основних компоненти, тобто підвищення просторового розрізнення та зменшення викривлення кольору. Інформація, що міститься в зображенні, отриманому в результаті злиття, є повнішою, що сприяє, зокрема, підвищенню якості розпізнавання об'єктів і якіснішому "розумінню" їх властивостей. На жаль, окреме використання відомих методів, таких як HSV, ICA, Color Normalized Brovey, Gram-Schmidt, PC Spectral Sharpening, не дає відповідного результату. Спільною та основною проблемою, пов'язаною зі злиттям сканерних зображень, отриманих сучасними аерокосмічними системами, є істотне колірне порушення.

### Формулювання цілей статті (постановка завдання)

Отже, виникає необхідність розроблення нової технології підвищення інформативності аерокосмічних зображень, що дозволить одержати багатоспектральні зображення вищого просторового розрізнення без втрати спектральної інформації.

### Виклад основного матеріалу

Одним з найперспективніших і потужних математичних апаратів для злиття аерокосмічних зображень є вейвлет-перетворення. Але окреме застосування вейвлет-перетворення часто призводить до артефактів у синтезованому зображенні. Щоб уникнути цієї проблеми, у роботі запропонована технологія поетапної обробки мультиспектрального зображення за допомогою методу аналізу незалежних компонент (ICA) та Wavelet-перетворення. Схема алгоритму подана на рис. 1.

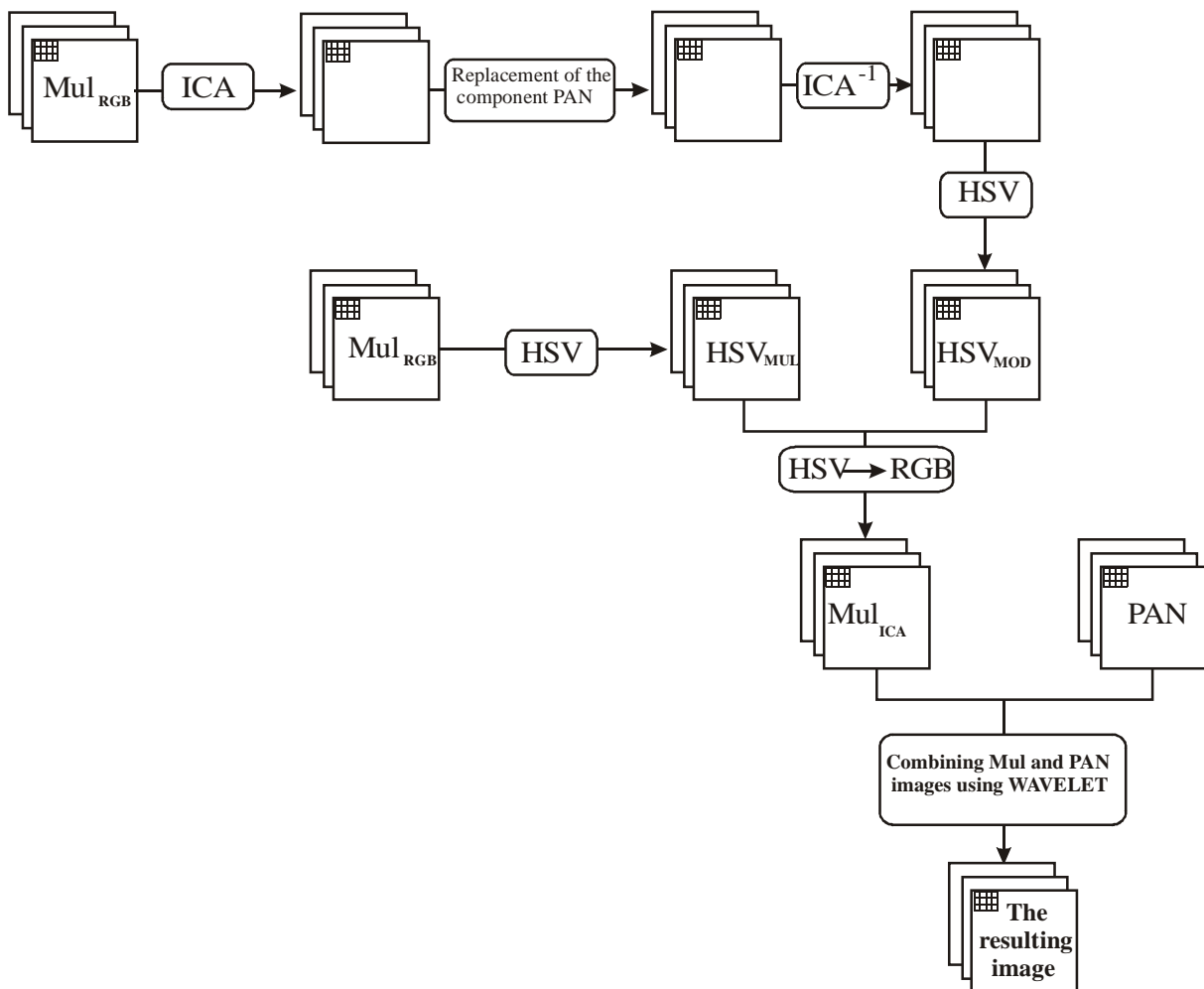


Рис. 1. Схема алгоритму

Аналіз незалежних компонент розглядається саме як розширення аналізу головних компонент на задачу сліпої сепарації незалежних джерел з їх лінійних сумішей. Як відомо, з аналізом головних компонент тісно пов'язані такі поняття, як некорельованість і гауссівський (нормальний) характер розподілу даних, тоді як ІСА пов'язаний зі статистичною незалежністю і негауссівським розподілом. Крім того, осі не обов'язково повинні бути ортогональними. Модель, яка використовується в аналізі незалежних компонент, можна подати у вигляді:

$$\mathbf{y} = \mathbf{H} \mathbf{x}, \quad (1)$$

де  $\mathbf{y}$  —  $m$ -вимірний випадковий вектор;  $\mathbf{x}$  —  $n$ -вимірний випадковий вектор з незалежними компонентами;  $\mathbf{H}$  — деяке невідоме відображення  $R^n \rightarrow R^m$ ,  $m \geq n$ .

Завдання ІСА формулюється як завдання пошуку такої проекції вектора  $\mathbf{y}$  на лінійний простір векторів  $\mathbf{x}$ , компоненти якої були б статистично незалежні. При цьому для аналізу доступна тільки деяка статистична вибірка значень випадкового вектора  $\mathbf{y}$ .

У технології пропонується заміна після перетворення ІСА першої компоненти мульти-спектрального зображення панхроматичним зображенням. Наступним етапом після заміни є зворотне перетворення ІСА та перетворення отриманого зображення на кольорову модель HSV (позначимо  $HSV_{MOD}$ ). Іншим кроком роботи алгоритму є також переведення вихідного мульти-спектрального зображення у кольоровий простір HSV (позначимо  $HSV_{MUL}$ ). Наступним кроком формування нового зображення з підвищеною інформативністю є заміна яскравісної компоненти  $V$  зображення  $HSV_{MUL}$  яскравісною компонентою зображення  $HSV_{MOD}$  та перетворення результату з кольорової моделі HSV до кольорової моделі RGB. Останнім кроком алгоритму є злиття отриманого зображення  $Mul_{ICA}$  з PAN за допомогою вейвлетів та отримання вихідного зображення.

Застосування вейвлетів відрізняється утворюючими вейвлет-базисами та різними принципами відносно вибору правил об'єднання деталізуючих (низькочастотних) складових. Це питання ми досліджуватимемо, але з візуального та числового аналізу раніше було визначено, що найефективнішими при злитті є Wavelet Daubechies 20-го порядку, Wavelet Symlet 15-го порядку, Wavelet Coiflet 5-го порядку [2], тому в цій роботі використано лише зазначені вейвлети.

Запропоновану технологію підвищення інформативності фотограмметричних видових даних на основі ІСА-Wavelet перетворення реалізовано на первинних багатоспектральних восьми-канальних знімках, отриманих супутником WorldView-2 (рис. 2). Первинне мультиспектральне зображення було сформовано 5, 4 та 2 каналами, які вибрано як канали R, G, B відповідно. Після перетворень  $Mul$ -зображення за зазначеною технологією було отримано зображення, яке навіть візуально порівняно з первинним знімком відрізняється більшою "чіткістю" (рис. 3).

З метою кількісної оцінки інформативності (якості) отриманих зображень за цією технологією визначено значення ентропії, оскільки вона є мірою інформативності. Ентропія досліджує зміни інформації, і зображенню, що "містить" більше інформації, відповідає вище значення ентропії. У таблиці наведено значення ентропії, отримані для мультиспектрального та панхроматичного первинних знімків, а також для синтезованих зображень за усіма вказаними методами (розмір зображення  $4604 \times 4600$  пікселів).

**Значення ентропії**

Зображення	Позначення	Значення ентропії
Панхроматичне	PAN	7.1028
Первинне мультиспектральне	$Mul_{(RGB)}$	7.0070
Перетворене за алгоритмом ІСА	$Mul_{(ICA)}$	7.1771
Перетворене за технологією ІСА-Wavelet Coiflet 5-го порядку	$Mul_{(ICA-Wavelet\ Coiflet)}$	7.3067
Перетворене за технологією ІСА-Wavelet Symlet 15-го порядку	$Mul_{(ICA-Wavelet\ Symlet)}$	7.3079
Перетворене за технологією ІСА-Wavelet Daubechies 20-го порядку	$Mul_{(ICA-Wavelet\ Daubechies)}$	7.3140

Порівняння значень таблиці свідчить про те, що у результаті обробки мультиспектральних знімків за допомогою нової технології підвищення інформативності видових даних дистанційного

зондування на основі ICA-Wavelet-перетворення зображення мають кращу якість та збільшену інформативність порівняно з первинними знімками. Найкращий результат отримано у разі використання ICA-Wavelet Daubechies 20-го порядку зі значенням ентропії 7.3140, яке перевищує значення ентропії первинного мультиспектрального зображення (7.0070).

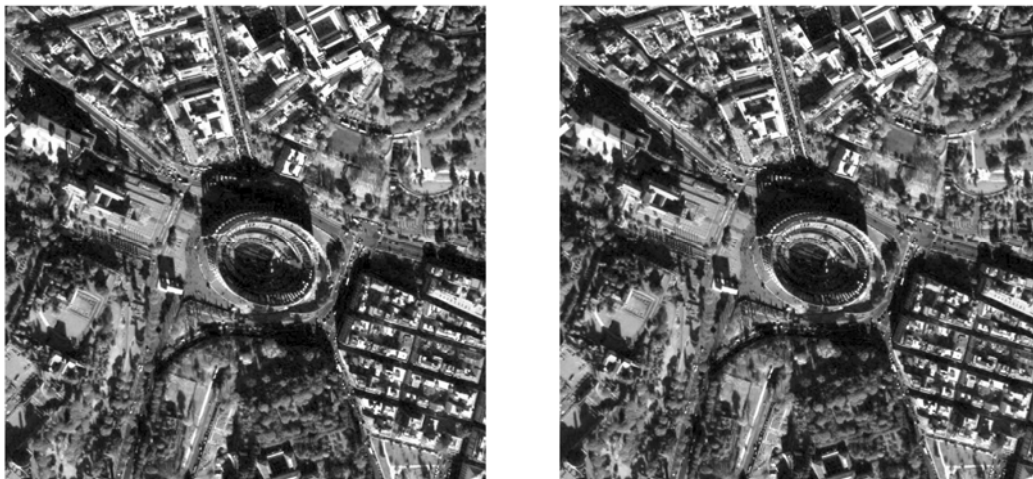
Візуальне подання отриманих значень ентропії наведено на діаграмі (рис. 4).



*a*

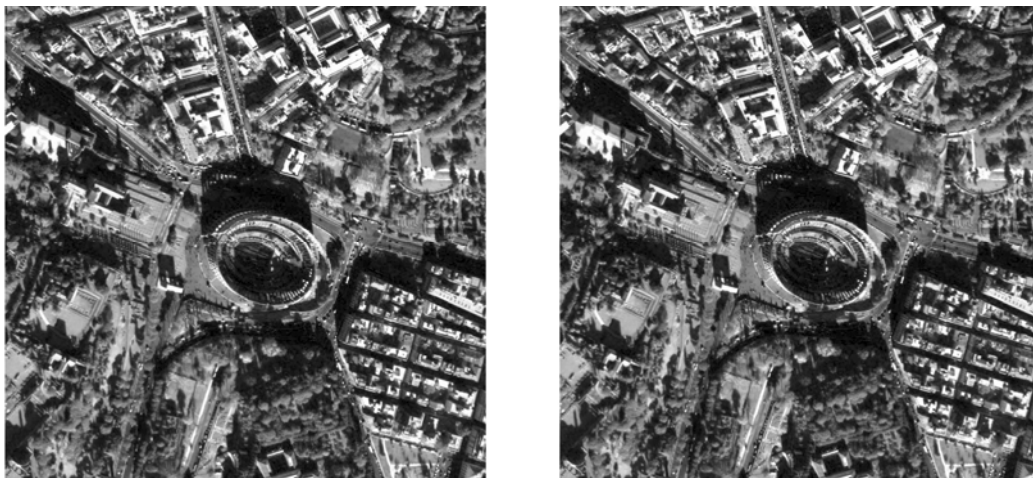
*б*

*Рис. 2. Фотограмметричні зображення: а – панхроматичне; б – первинне мультиспектральне*



*a*

*б*



*в*

*г*

*Рис.3. Синтезовані зображення: а – на основі ICA-HSV; б – на основі ICA-Wavelet Daubechies 20-го порядку; в – на основі ICA - Wavelet Coiflet 5-го порядку; г – на основі ICA - Wavelet Symlet 15-го порядку*

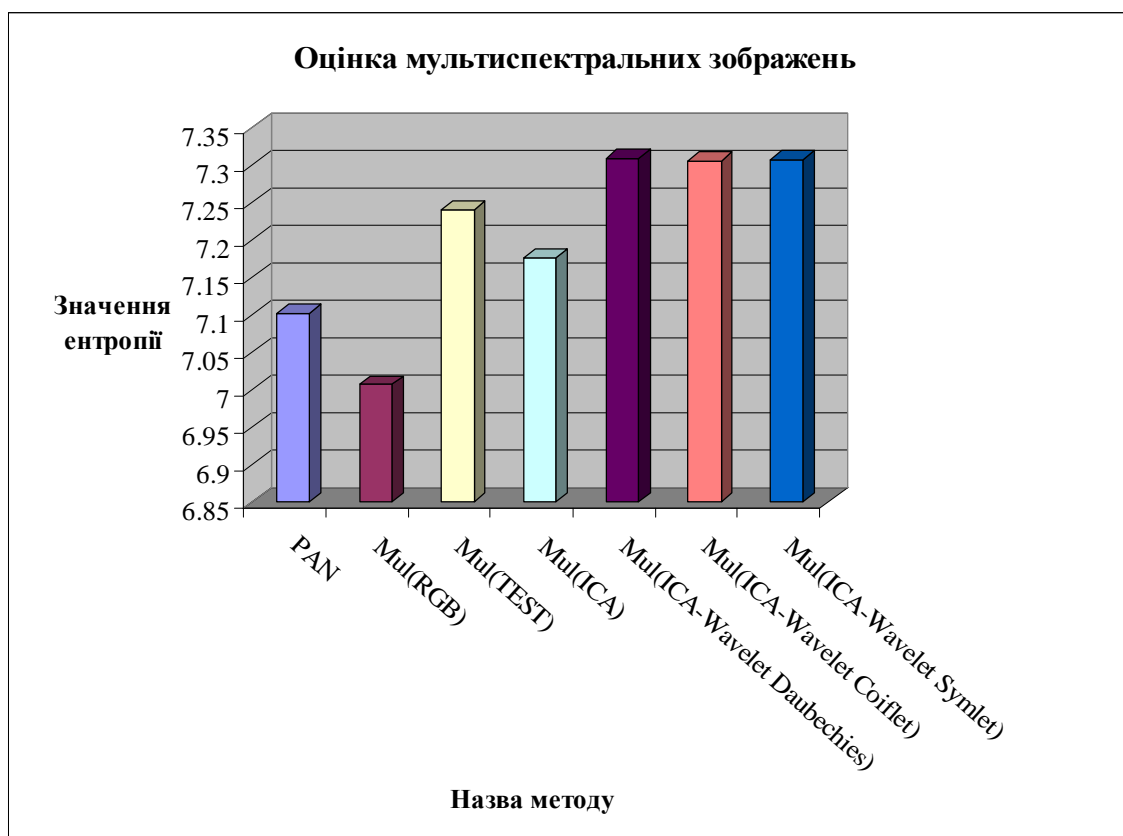


Рис. 4. Графічне подання оцінки інформативності мультиспектральних зображень

#### Висновки та перспективи подальших досліджень

Отримані характеристики свідчать про те, що у результаті обробки багатоканальних знімків за допомогою технології підвищення інформативності видових даних дистанційного зондування Землі на основі ICA - Wavelet перетворення синтезовані зображення мають кращу якість та збільшену інформативність порівняно з первинними знімками. Порівняно з відомими методами злиття запропонована інформаційна технологія на основі ICA – Wavelet-перетворень дає змогу підвищити просторову розрізненість багатоканального зображення без істотних кольорних спотворень. Подальші дослідження будуть спрямовані на удосконалення запропонованої технології при обробці багатоканальних цифрових зображень із залученням інформації, отриманої в інфрачервоному діапазоні.

1. Шовенгердт Р.А. Дистанционное зондирование. Модели и методы обработки изображений. Часть 1. – М.: Техносфера, 2010. – 560 с. 2. Гнатушенко В.В. Дослідження впливу характеристик вейвлетів на ефективність об'єднання фотограмметричних зображень / О. О. Кавац, В.В. Гнатушенко, О.О. Сафаров // Прикладна геометрія та інженерна графіка Праці Таврійського державного агротехнічного університету. – Вип. 4. – Т.56. – Мелітополь, 2013. – С. 33–40. 3 Грузман И.С. Цифровая обработка изображений в информационных системах: учеб. пособие // И.С. Грузман и др. – Новосибирск: Изд-во НГТУ, 2002. – 352 с. 4. Pohl C. Multisensor image fusion in remote sensing: concepts, methods and applications / C. Pohl, J.L. Van Genderen // International journal of remote sensing. – 1998. – Vol. 19. – No. 5. – P. 823–854. 5. Yuhendra Sumantyo, Hiroaki Kuze. Performance Analyzing of High Resolution Pan-sharpening Techniques: Increasing Image Quality for Classification using Supervised Kernel Support Vector Machine. [Електронний ресурс]. – <http://scialert.net/abstract/?doi=rjit.2011.12.23>.