

В.Е. Райнин, А.С. Кобозев // *Электротехника*. – 2010. – № 11. – С. 18–24. 4. Сосков А.Г. Модернизация системы защиты городских электрических сетей 0,4 кВ за счет использования микропроцессорной техники в расцепителях выключателей / А.Г.Сосков, А.С. Кобозев // *Світлотехніка та електроенергетика*. – 2010. – № 2. – С. 53–63. 5. Сергиенко А.Б. Цифровая обработка сигналов: учеб. пособие / А.Б. Сергиенко. – 3-е изд. – СПб.: БХВ-Петербург, 2011. – 768 с. 6. Барутсков И.Б. Гармонические искажения при работе преобразователей частоты / И.Б. Барутсков, С.А. Вдовенко, Е.В. Цыганков // *Главный энергетик*. – 2011. – № 06. – С. 5–15. 7. Collombet C. Harmonic disturbances in networks, and their treatment / C. Collombet, J.M. Lupin, J. Schonek // *Schneider Electric Technical collection*. – 2000. – Cahier technique no. 152. – 29 p. 8. Серета О.Г. Підвищення чутливості максимального струмового захисту до струмів віддалених коротких замикань / О.Г. Серета, О.С. Кобозев // *Электротехнические и компьютерные системы*. – 2013. – № 09 (85). – С. 57–64. – 9. Кобозев О.С. Визначення діючих значень періодичного несинусоїдального струму і його непарних гармонік за дискретними значеннями безперервної залежності струму у часі / Кобозев О.С., Серета О.Г., Моргун В.В. // *Электротехника і електро механіка*. – 2012. – № 5. – С. 21–26. 10. ГОСТ 13109-97. Электрическая энергия. Совместимость технических средств электромагнитная. Нормы качества электрической энергии в системах электроснабжения общего назначения. – Взамен ГОСТ 13109-87; введ. 1999-01-01. – М.: Стандартинформ, 2006. – III, 32 с.

УДК 621.313

М.Тверд, Л.С. Копчак, В.Б. Цяпа
Фірма “ZE TWERD”, Торунь, Польща
Національний університет “Львівська політехніка”,
кафедра ЕПК

ЗАСТОСУВАННЯ ЧОТИРИКВАДРАНТНИХ ПЕРЕТВОРЮВАЧІВ ЧАСТОТИ ДЛЯ ПОКРАЩЕННЯ ХАРАКТЕРИСТИК ВЕРСТАТНИХ ЕЛЕКТРОПРИВОДІВ

© Тверд М., Копчак Л.С., Цяпа В.Б., 2014

Запропоновано для живлення перетворювачів частоти електроприводів верстатів, які працюють у режимах інтенсивного генераторного гальмування, застосовувати перетворювачі MSI на IGBT і наведено результати їх лабораторних досліджень.

Ключові слова: металорізальний верстат, електропривод, чотириквADRANTНИЙ перетворювач частоти.

For a supply of frequency converters for electric machines, working as intense generator braking it has been suggested to apply a MSI IGBT converter and the results of laboratory tests have been provided.

Key words: metal-cutting machine, electrical drive, fourquadrant frequency converter.

Постановка проблеми та її зв'язок з важливими науковими завданнями

Застосуванням сучасних автоматизованих систем керування електроприводами металорізальних верстатів підвищує термін роботи різального інструмента, у 2–4 рази збільшує точність оброблення, значно підвищує продуктивність, оскільки оброблення металу відбувається за максимально допустимих силових режимів.

Однією з тенденцій розвитку автоматизованого електропривода верстатів є застосування регульованого електропривода змінного струму для механізму головного руху за використання сучасних перетворювачів частоти (ПЧ) з мікропроцесорним керуванням. Зокрема фірмою «ZETwerd» в системі PLC (програмованого логічного контролера) ПЧ розробляється опція для верстатного електроприводу, яка призведе до спрощення реалізації низку задач автоматизації металорізальних верстатів:

- програмного керування електроприводом;
- регулювання технологічних параметрів оброблення металу.

Крім того, у фірмі виконують роботи щодо зменшення впливу ПЧ на мережу живлення.

Актуальність та доцільність роботи для розвитку верстатобудування

Основним недоліком сучасних ПЧ, які пов'язані з діодними випрямлячами, від яких живляться інвертори, є великий коефіцієнт спотворення форми струму THD (ang. Total Harmonic Distortion), а також односпрямоване протікання енергії, тобто відсутність можливості віддачі енергії в мережу у гальмівних режимах.

Регульовані електроприводи з великим приведеним моментом інерції навантаження, наприклад, механізми головного руху стола стругальних верстатів, у гальмівних режимах генерують електричну енергію. Ця енергія утворюється в режимі інтенсивного генераторного гальмування і повинна бути додатково утилізована. Щоб не сталося пробивання в колі DC в результаті зростання напруги, у звичайних ПЧ використовують так звані «чопери» – транзисторні ключі з розрядними резисторами, які розсіюють енергію у вигляді тепла. Таке вирішення проблеми є енергетично неефективним і, крім того, резистори часто виходять з ладу і їх необхідно міняти. Альтернативним варіантом живлення ПЧ верстатного електроприводу є трифазний випрямляч з модульованою шириною імпульсів (випрямляч MSI, надалі "перетворювач"), до шин DC якого ввімкнені інвертори In1-In3 для керування швидкістю електроприводів механізмів одного верстата, або, наприклад, електроприводів головного руху кількох верстатів однієї технологічної лінії. Узагальнена схема такого силового кола показана на рис. 1. Керування кожним з інверторів і, відповідно, керування окремими приводами здійснюється окремими мікропроцесорними системами з програмованими логічними контролерами (PLC).

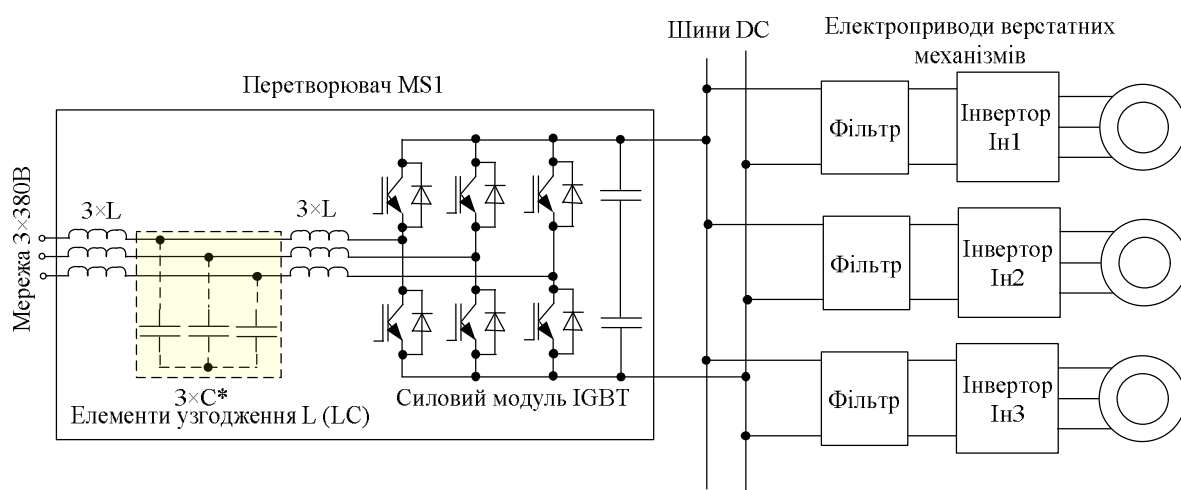


Рис. 1. Схема перетворювача MSI (*система з активним фільтром), від якого живиться група інверторів

Мета і задачі роботи

Метою роботи є економічно вигідне вирішення проблеми створення сучасних верстатних електроприводів, які працюють у режимі інтенсивного гальмування шляхом застосування перетворювача MSI як з погляду енергетичного балансу і витрат на експлуатацію, так і з погляду забезпечення необхідної якості електричної енергії.

Завданнями роботи є:

- можливість об'єднання кількох ПЧ і живити їх не від окремих випрямлячів (шина DC), а з виходу одного потужного перетворювача MSI;
- забезпечити гальмування кожного з електроприводів з рекуперацією енергії в мережу живлення;
- отримати споживання синусоїдального струму з мережі, що дасть змогу покращити якість електроенергії в умовах масового використання напівпровідникових силових перетворювачів.

Виклад основного матеріалу

Заступна схема перетворювача MSI показана на рис. 2. Вихід IGBT перетворювача є керованим джерелом напруги U_P , за допомогою якого можна одночасно контролювати амплітуду, а також фазу струму I . Враховуючи той факт, що пульсація напруги на виході перетворювача пов'язана з пульсаціями напруги мережі U_L , то інформацію про фазу і амплітуду струму можна отримати контролюючи величину напруги U_P , а також її фазовий зсув відносно напруги мережі.

Ідея побудови такого перетворювача заснована на засадах, на яких побудовані перетворювачі частоти для електроприводів змінного струму [1]. Система складається з трифазного перетворювального моста на IGBT транзисторах, а також реактивного узгоджувального елемента. Реактивний L, C елемент на вході перетворювача узгоджує енергетичну мережу з системою і є вкрай важливим для нормальної її роботи. Його завданням є утримання режиму неперервності струму під час роботи системи на активне навантаження. Використовуючи певний алгоритм керування транзисторами моста IGBT, можемо в нормальних умовах отримати синусоїдальне споживання струму з мережі, а також двонапрявлену передачу енергії між навантаженням і джерелом живлення. Застосування LC фільтра як узгоджувального елемента покращує параметри системи, але водночас на стадії проектування необхідно звернути особливу увагу на шкідливе явище резонансу, яке може виникати на певних частотах модуляції. Вирішити цю проблему можливо за використання так званих "активних фільтрів", в яких додатково застосовується спосіб активного придушення резонансу (англ. Active Dumping) [2].

Пропонований перетворювач MSI реалізує алгоритм безпосереднього керування потужністю зі зворотним зв'язком за віртуальним потоком мережі VF- DPC (англ. Virtual Flux – Direct Power Control) і ґрунтується на використанні замкнутого контуру регулювання за миттєвою активною та реактивною потужністю. Застосовуючи визначення просторового вектора для симетричної трифазної системи, на рис. 3 показані два стани роботи перетворювача MSI. В обох випадках закладений однаковий коефіцієнт потужності, а також не враховуються малі активні опори обмоток узгоджувального елемента. У випадку, який показаний на рис. 3, а, якщо вектор напруги мережі U_L випереджає за фазою вектор напруги випрямляча U_P , то система отримує енергію з джерела і поставляє її в навантаження.

Амплітуда і фаза вектора U_P , можуть бути підібрані так, щоб вектор струму I збігався за фазою з вектором U_L . Це відповідає режиму роботи випрямляча. У випадку, показаному на рис. 3, б, якщо вектор напруги мережі U_L відстає за фазою від вектора напруги випрямляча U_P , тоді енергія, накопичена в контурі постійного

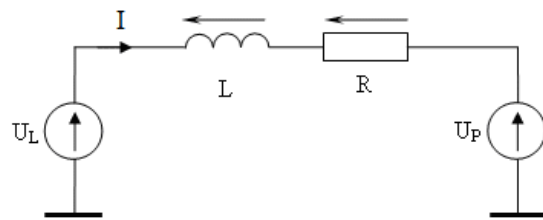


Рис. 2. Заступна схема перетворювача MSI

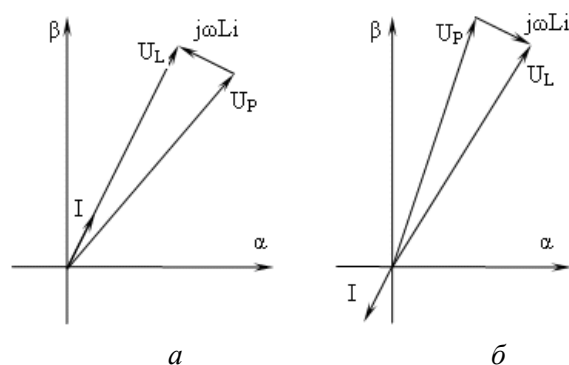


Рис. 3. Вплив вихідної напруги на виходу моста IGBT на амплітуду і фазу струму: а – робота в режимі випрямляча; б – робота в режимі інвертора, де U_L – вектор напруги мережі, U_P – вектор напруги перетворювача MSI, $j\omega Li$ – вектор спаду напруги на індуктивності L , I – вектор струму

струму (DC), передаватиметься до джерела (енергетичної мережі). Це інверторний режим роботи.

У фірмі «ZE Twerd» розроблені і виготовляються такі перетворювачі типу MSI VF-DTC потужністю до 55кВт. На рис. 4 показані деякі результати випробувань за використанням в якості навантаження інвертора ПЧ типу MFC710 потужністю 7,5 кВт і 37 кВт. Індуктивність узгоджувального елемента становила 2,5 мГн. Частина результатів випробувань показана на рис.4.

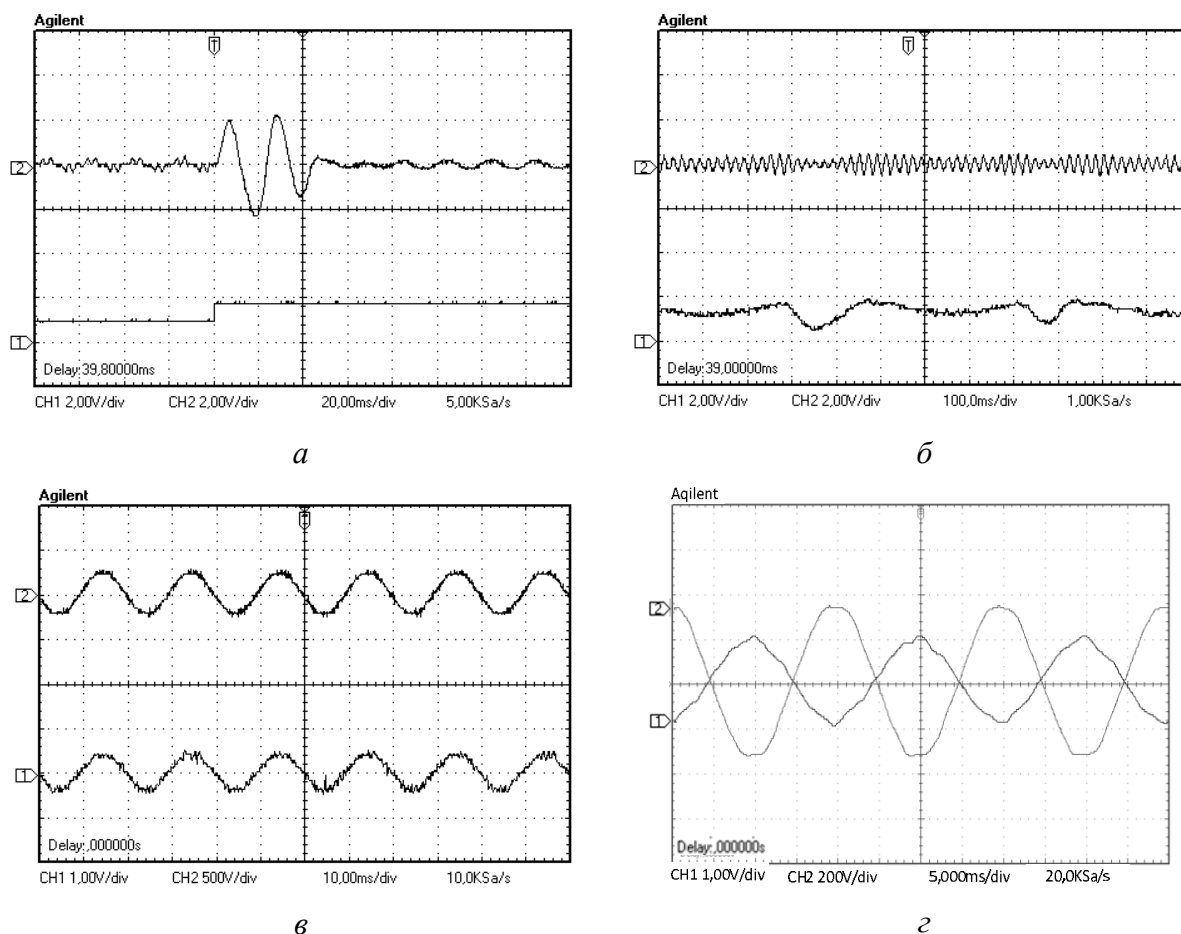


Рис. 4. Осцилограми дослідження: а – перемикання системи з режиму живлення від діодного моста в режим живлення від перетворювача MSI (1 – сигнал режиму роботи, 2 – струм у фазі L1 5A/под); б – робота від перетворювача при динамічній зміні навантаження (1 – потужність, яка споживається навантаженням 10кВт/под, 2 – струм у фазі L1 20A/под); в – режим випрямляча (1 – струм у фазі L1 20A/под; 2 – фазна напруга L1 500В/под); г – режим інвертора (1 – струм у фазі L1 20A/под, 2 – фазна напруга L1 200В/под)

Висновки

Аналіз наведених осцилограм показує, що перетворювач MSI забезпечує хорошу форму напруги на затискачах джерела як у режимі випрямляча, так і у режимі інвертора, а також здатний працювати у разі динамічної зміни навантаження. Отримані результати випробувань дозволяють зробити висновки, що перетворювач MSI VF – DTC є цінною альтернативою для ПЧ з некерованими випрямлячами у колі постійного струму у верстатних електроприводах і має такі переваги:

- забезпечує рекуперацію енергії в мережу в гальмівних режимах, що скорочує час гальмування і підвищує коефіцієнт корисної дії;
- має високий ступінь захищеності від помилок в алгоритмах керування;
- забезпечує хороші динамічні характеристики;
- має низький коефіцієнт гармонік (THD).

1. Тверд М., Боневич П., Зеленский Й., Копчак Л.С. Электропривод с бесколлекторным двигателем для глубинного насоса нефтедобычи. Проблемы автоматизированного электропривода. Теория и

практика. "Харьков НТУ" XIII, 2003, №13. 2. M. Malinowski, M. Jasinski, M.P. Kazmierkowski: „Simple Direct Power Control of Three-Phase PWM Rectifier Using Space Vector Modulation”, *IEEE Trans. On Ind. Electronics.* – 2004. – Vol. 51, No. 2. – P. 447–454.

УДК 621.313

В.І. Ткачук, І.Є. Біляковський, В.І. Жук
Національний університет "Львівська політехніка",
кафедра ЕМА

ВЕНТИЛЬНИЙ ДВИГУН ДЛЯ ЕЛЕКТРОПРИВОДУ КОЛІС ТРОЛЕЙБУСА

О Ткачук В.І., Біляковський І.Є., Жук В.І., 2014

Запропоновано вентильний реактивний двигун з ємнісними накопичувачами енергії для приводу коліс троллейбуса, який за механічною та регульовальними характеристиками може успішно конкурувати з тяговими колекторними двигунами за вищою надійності і меншого об'єму активної частини. В основу проектного розрахунку покладені рекомендації, які ґрунтуються на особливостях конструкції і на теорії електромагнітного перетворення енергії. Результати досліджень свідчать про можливість використання створеного двигуна в електроприводі коліс троллейбуса.

Ключові слова: вентильний двигун, ємнісні накопичувачі енергії, U-подібний статор.

The electric drive on basis of the Switched Reluctance Motor with the parallel accumulator of energy is offered for the wheels drive to the trolleybus. Main characteristic allow an engine successfully to complete with traction collector engines. They have higher reliability and less volume of active part. Recommendations are grounded in relation to designing taking into account the features of construction and on the basis of theory of electromagnetic transformation of energy. These recommendations are taken as a basis of project calculation. The results of the researches of the created SRM testify expedience of the use of the created engine is in the electromechanic of wheels of trolleybus.

Key words: Switched reluctance Motor, parallel accumulator of energy, U-similar stator.

Вступ

Сьогодні Україна посідає друге місце в світі за кількістю троллейбусних систем, яких станом на 2013 р. діяло понад сорок. Особливо важливою ланкою транспортної мережі став троллейбус у великих містах, хоча спочатку розглядався як приміський транспорт. Пізніше троллейбус замінив трамвай на ділянках, де складно прокласти рейки, зокрема, в ділянках міст із вузькими вулицями. Можливість зменшити завантаженість міського автомобільного транспорту та покращити екологічний стан шляхом розширення троллейбусних мереж сприяла відродженню інтересу до троллейбуса, як за кордоном, так і в Україні, де, на думку деяких фахівців, насамперед це було пов'язано з гострою нестачею автобусів, їхньою низькою потужністю і малою місткістю, а також відносною дешевизною електрики. Разом з тим є і низка винятково технічних причин.

Механічна частина троллейбуса простіша порівняно з автобусом, оскільки в ній не має паливної системи, системи охолодження, коробки передач, також вона не вимагає мастила під тиском. Внаслідок цього знижується трудомісткість регламентних робіт, відпадає необхідність в деяких технологічних