

В. В. Офій, А. С. Рахманій. – Харків : НТУ "ХПІ", 2010. – 74 с. 3. Човнюк Ю. В. Вдосконалення інженерних методів розрахунку електромеханічних систем автоматизованого електропривода: демпфування електропривода пружних електромеханічних коливань / Ю. В. Човнюк, М. Г. Діктерук. – Київ : Вид-во Національного університету "Будівництва і архітектури", 2008. – 151 с. 4. Лисенко О. В. Розробка динамічної моделі технологічної оброблюваної системи точіння з урахуванням багатомасовості / О. В. Лисенко. – Київ : Афіша, 2008. – 74 с. 5. Костинюк Л. Моделювання електроприводів : Навчальний посібник / Л. Костинюк, В. Мороз, Я. Паранчук. – Львів : Вид-во Національного університету "Львівська політехніка", 2004. – 404 с. 6. Костинюк Л. Числово-аналітичний метод моделювання механічних систем з пружними зв'язками / Л. Костинюк, В. Мороз // *Машинознавство*. – 2008. – № 6 (132). – С. 32-37. 7. Moroz V. Computer simulation of the electromechanical systems using convolution integral / V. Moroz // *Elektrotechnika*. – 14 (2009). – *Uniwersytet technologiczno-przyrodniczy im. Jana I Jędrzeja Śniadeckich w Bydgoszczy. Zeszyty naukowe* NR 254. – Pp. 17-24. (ISSN 0209-0570). 8. Инструкция по наладке НКУ экскаватора ЭКГ-10 : ИЖТП.657122.032 ТО – М. : ВНИИЭлектродпривод, 1997.

УДК 62-83:621.313.2

В.М. Оксентюк, А.Б. Кривнюх, Т.Я. Дзьоба  
Національний університет "Львівська політехніка",  
СКБ електромеханічних систем

## КОМП'ЮТЕРНЕ МОДЕЛЮВАННЯ КОЛЕКТОРНОГО І ВЕНТИЛЬНОГО ВИКОНАВЧИХ ДВИГУНІВ ОПТИЧНОГО ТЕЛЕСКОПА

© Оксентюк В.М., Кривнюх А.Б., Дзьоба Т.Я., 2014

Розроблено математичні та комп'ютерні моделі колекторного і безконтактного моментних двигунів у складі безредукторного електропривода наведення оптичного телескопа. У середовищі MATLAB/Simulink проведено комп'ютерне симулювання визначених об'єктів дослідження. Для підтвердження правомірності отриманих результатів проведено фізичні експерименти на дослідному стенді засобами цифро-аналогової техніки.

*Ключові слова: електропривод телескопа, комп'ютерне моделювання, вентильний моментний двигун.*

Commutator and brushless torque motors, which work in component of the direct electric servo drive of the optical telescope the mathematical and computer models were designed. In MATLAB/Simulink the computer simulation of the control objects mathematical models is held. In order to confirm the results the physical eksperiment is held on the stand for researching

*Key words: telescope electric drive, computer simulation, brushless torque motor.*

### Постановка проблеми

Засоби спостереження за космічними об'єктами займають окрему специфічну нішу в науково-технічних розробках. Наприклад, оптичні телескопи [1] є унікальними, дорогими, високоефективними і високотехнологічними об'єктами. У цій роботі розглядається оптичний телескоп-рефлектор (ОР), що відзначається масою дзеркала близько 20 т і відповідно великим моментом інерції – близько 160 000 кг·м<sup>2</sup> для азимутальної осі повороту. Одним з основних режимів роботи

ОТ є режим позиціювання [1], коли необхідно перемістити трубу телескопа на заданий кут (так зване перекладання).

Робота в режимі позиціювання визначається граничними кутовими швидкостями труби телескопа, яку повинна забезпечити система автоматичного керування (САК) на основі тактико-технічних вимог, що їх висувають до телескопа загалом: це його оперативність, час пошуку і захоплення об'єкта спостереження, необхідність роботи з декількома об'єктами тощо. Перекладання труби ОТ на заданий кут повинно відпрацьовуватися без статичної похибки з обмеженням координат.

Намагання отримати кращі показники спостережень, наприклад, сьогодні вимоги до точності позиціювання сучасних ОТ доходять до 1 кутової секунди, призводить до ускладнення завдань, що виконуються електроприводами (ЕП) наведення телескопа. Тому САК ЕП повинна відповідати переліку жорстких вимог: висока швидкість, статична і динамічна точності відтворення заданих траєкторій, плавність руху, відсутність перерегулювання в перехідних режимах, необхідний запас стійкості, низька чутливість до координатних і параметричних збурень, висока надійність [1]. Для забезпечення вказаних статичних і динамічних показників використання традиційних редукторних систем ЕП є проблематичним, тому для перспективного телескопа використано безредукторний ЕП з вентильним моментним двигуном постійного струму (МДПС) [2]. Враховуючи високі вимоги до швидкодії ЕП було вибрано для керування привідними МДПС широтно-імпульсні перетворювачі на базі IGBT-модулів. Налагодження та вибір кращого варіанта САК на реальному об'єкті ОТ пов'язано зі значними труднощами. Тому доцільно спочатку провести комп'ютерне моделювання САК позиційним ЕП телескопа на математичній моделі, а потім переходити до фізичних випробувань. Математичний опис вентильних двигунів є достатньо складний і громіздкий під час використання у математичному апараті для синтезування різноманітних систем керування. Натомість класична математична модель двигуна постійного струму зі збудженням від постійних магнітів є загальновідомою, простою, зручною, широко адаптованою і дозволяє отримувати необхідні рішення різноманітних математичних задач синтезу САК без ускладнення процесу математичного опису. Тому виникла потреба дослідження математичних моделей колекторного та безконтактного моментного двигунів, наприклад за допомогою комп'ютерного моделювання.

### **Аналіз останніх досліджень**

Вимоги, які ставлять до ЕП телескопа під час його роботи в режимах позиціювання і слідування, істотно відрізняються [1]. У цих режимах статичні і динамічні характеристики ЕП під час відпрацювання сигналу завдання, які необхідно забезпечити системою керування, також відмінні. Тому для побудови підсистем керування ЕП телескопа та синтезу регуляторів у режимах слідування і позиціювання використано різні підходи та методи. Для режимів ЕП, в яких визначальними є локальні обмеження, оптимальні закони керування мають, зазвичай, розривний характер, визначаються за допомогою сучасних методів варіаційного числення та реалізуються регуляторами з характеристиками релейного типу [3]. Для режимів ЕП, в яких головне значення мають обмеження за нагріванням (інтегральні), закони оптимального керування, зазвичай, є неперервними функціями та реалізуються за допомогою регуляторів неперервної дії. Математичний апарат синтезування перелічених систем керування є достатньо складний [2, 3] і була би незаперечною перевагою можливість застосування альтернативного простого та інформативного математичного опису об'єкта керування – вентильного двигуна постійного струму.

### **Задачі досліджень.**

У роботі поставлені завдання порівняльного аналізу виконавчих колекторного та безконтактного двигунів ЕП ОТ, виявлення особливостей і розроблення САК швидкістю ЕП ОТ.

### **Виклад основного матеріалу.**

Побудований на базі МДПС безредукторний тихохідний ЕП телескопа має певні особливості: можливість роботи привідного МДПС у режимі короткого замикання; навантаження на валі

виконавчого двигуна у вигляді значного реактивного статичного моменту, що створюється силами сухого та незначного в'язкого тертя через значну масу телескопа; мала електромагнітна стала часу якірного кола і порівняно з останньою велика електромеханічна стала часу ЕП.

Параметри досліджуваного ЕП телескопа мають такі значення:  $M_n = 8750,8 \text{ Нм}$ ;  $M_c = 1279 \text{ Нм}$ ;  $I_n = 66,8 \text{ А}$ ;  $\omega_n = 0,37 \text{ рад/с} = 21 \text{ град/с}$ ;  $T_m = 6,5 \text{ с}$ ;  $J = 153564 \text{ Нм}$ . Для ілюстрації отриманих результатів дослідження проведено на прикладі розробленого в СКБ ЕМС Національного університету "Львівська політехніка" вентиляного моментного двигуна для ЕП ОТ, який розглядається в цій роботі, з такими номінальними параметрами:  $R_{я} = 1,52 \text{ Ом}$ ;  $L_{я} = 0,0091 \text{ Гн}$ ;  $C = 131 \text{ Нм/А}$ ;  $M_{\text{max}} = 13000 \text{ Нм}$ ;  $M_n = 8750,8 \text{ Нм}$ ;  $J = 2000 \text{ кг} \cdot \text{м}^2$ ;  $U_n = 150 \text{ В}$ . Стала часу якірного кола ВД  $T_a$  становить близько 0,006 с.

Проаналізуємо незмінну частину ЕП ОТ з колекторним і безконтактним моментними двигунами. Під незмінною частиною ЕП ОТ розумітимемо такі елементи, як виконавчий моментний двигун ЕП та силовий перетворювач, який керує напругою живлення двигуна. Як виконавчі моментні двигуни ЕП ОТ можна використовувати як колекторні двигуни постійного струму МДПС, так і безконтактні вентиляльні електричні машини. Силowymi перетворювачами використовуються: малоінерційний широтно-імпульсний перетворювач (ШПІ) у випадку колекторного двигуна постійного струму, силовий електронний комутатор з регулюванням за принципом широтно-імпульсної модуляції (ШІМ) – у випадку вентиляного двигуна.

Як відомо з [2], в таких ЕП, незважаючи на істотні відмінності у їх конструкціях, механічні характеристики аналогічні, як в статичних, так і в динамічних режимах роботи. Проте, вони можуть все ж таки відрізнятися через наявність електромагнітної сталої часу обмоток якоря і електромагнітного зв'язку між обмотками двигуна. Чим більші значення цих параметрів, тим більше відрізняються характеристики колекторних і безконтактних двигунів. Моментний вентиляльний двигун, який використовується в ці роботі, виготовлено з малою електромагнітною сталою часу обмоток, а електромагнітний зв'язок між ними мінімальний завдяки виконанню якоря немагнітним та обмоток – розподіленими в просторі, неперехресними. Тому, для порівняння і дослідження характеристик колекторного і вентиляного моментних двигунів з метою підтвердження їх аналогічності було проведено комп'ютерне моделювання.

У середовищі MATLAB\Simulink побудована комп'ютерна модель (рис. 1) колекторного моментного двигуна постійного струму на основі відомих рівнянь його електромеханічної характеристики та рівняння руху. Сигнал напруги завдання  $U_z$  подається на силовий перетворювач СП, у цьому випадку побудований за принципом широтно-імпульсної модуляції. За великої частоти модуляції передавальна функція такого перетворювача приймається аналогічною до безінерційної ланки. У цьому випадку малої електричної інерційності досліджуваного моментного двигуна (електромагнітна стала часу якірного кола  $T_a = 0,006 \text{ с}$ ) доцільно врахувати реальну інерційність широтно-імпульсного перетворювача зі вхідним фільтром з сталою часу  $T_p = 0,005 \text{ с}$ .

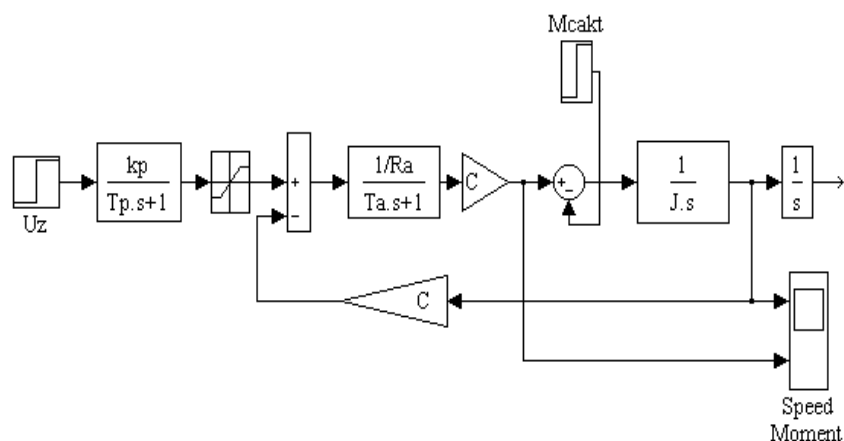


Рис. 1. Структурна схема комп'ютерної моделі колекторного двигуна постійного струму

На цій моделі було проведено експерименти, результати яких наведено на рисунках другої колонки таблиці: прямий запуск і розгін двигуна до швидкості неробочого ходу, яка становить  $\omega_o = 1,145 \text{ рад/с}$ ; накидання навантаження  $M_c = 5M_{сн} = 6395 \text{ Нм}$  у час 80 с.

Розгін відбувається за час  $5T_{ем} = 68 \text{ с}$ , де  $T_{ем}$  – електромеханічна стала часу ЕП,  $T_{ем} = \frac{(J R_{я})}{C^2} = 13,6 \text{ с}$ . Як видно з цих рисунків, статична характеристика моментного двигуна є достатньо м'якою, що є характерною особливістю двигунів такого типу.

Математичний опис вентильного двигуна в просторових векторах має такий вигляд [2]:

$$\mathbf{r} u_s = R_s \mathbf{r} i_s + \frac{d\mathbf{y}_s}{dt}; \quad (1)$$

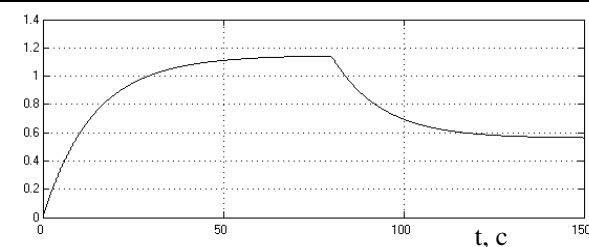
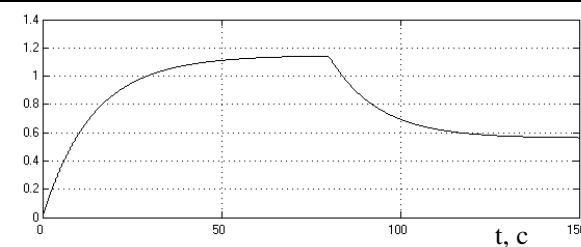
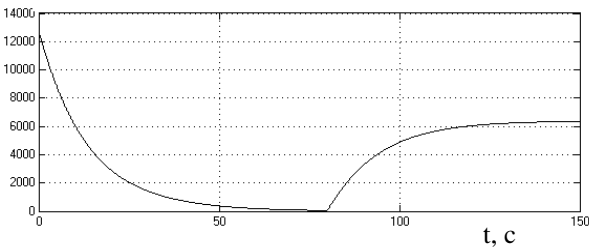
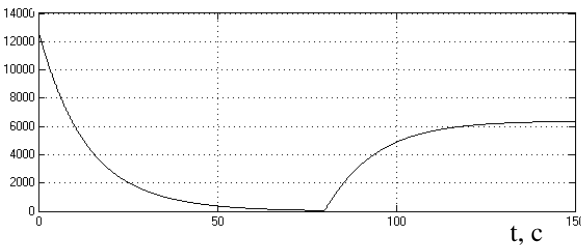
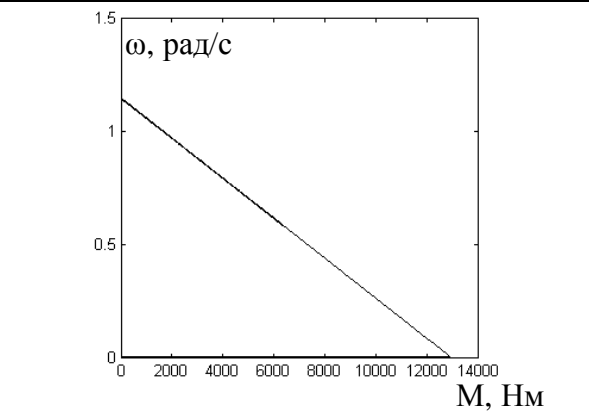
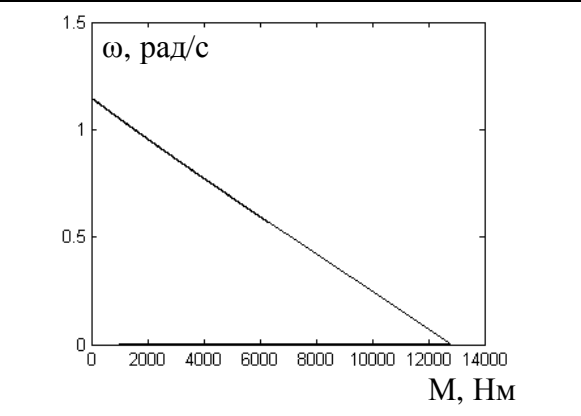
$$\mathbf{y}_s = L_s \mathbf{r} i_s + \mathbf{y}_r; \quad (2)$$

$$M = \frac{3}{2} p \text{mod}(\mathbf{y}_s \times \mathbf{r} i_s); \quad (3)$$

$$J \frac{d\omega}{dt} = M - M_c, \quad (4)$$

де  $\mathbf{r} u_s$ ,  $\mathbf{r} i_s$  – вектори напруг і струмів статора;  $\mathbf{y}_s$  – вектор повного потокозчеплення обмотки статора;  $\mathbf{y}_r$  – вектор потокозчеплення обмотки статора, сформованого магнітним потоком полюсів ротора.

### Результати комп'ютерного моделювання виконавчих моментних двигунів

	Колекторний моментний двигун	Безконтактний моментний двигун
1	2	3
швидкість, рад/с		
момент, Нм		
статична характеристика		

Враховуючи малу величину  $L_s$ , можемо прийняти, що  $\dot{\mathbf{y}}_s = \dot{\mathbf{y}}_r$ . Підставляючи (2) в (1), і переходячи до нерухомої ортогональної системи координат  $(\alpha, \beta)$ , замість рівнянь (1) – (4) отримаємо

$$u_{sa} = R_s i_{sa} + L_s \frac{di_{sa}}{dt} - w y_{rb}; \quad (5)$$

$$u_{sb} = R_s i_{sb} + L_s \frac{di_{sb}}{dt} + w y_{ra}; \quad (6)$$

$$M = \frac{3}{2} p (y_{ra} i_{sb} - y_{rb} i_{sa}); \quad (7)$$

$$J \frac{dw}{dt} = M - M_c, \quad (8)$$

де індексами  $\alpha$  і  $\beta$  позначені відповідні проекції векторів на нерухомі осі координат.

Під час обертання ротора проекції на осі  $\alpha$  і  $\beta$  вектора потокозчеплення  $\dot{\mathbf{y}}_r$  запишуться у вигляді:

$$y_{ra} = y_{r,m} \cos(j_o + w_e t); y_{rb} = y_{r,m} \sin(j_o + w_e t), \quad (9)$$

де  $y_{r,m}$  – амплітуда вектора потокозчеплення  $\dot{\mathbf{y}}_r$ ;  $j_o$  – початковий кут положення ротора щодо нерухомої системи координат;  $w_e$  – кутова швидкість ротора в електричних радіанах за секунду.

З метою отримання стабільності величини електромагнітного моменту вентильного двигуна з максимальним значенням просторовий вектор магніторушійної сили статора, а отже, і вектор струму статора повинен бути зсунутий щодо просторового вектора потокозчеплення, спричиненого магнітним полем ротора, на кут  $\pm 90$  ел. град [2]. Враховуючи можливість керування двигуном шляхом регулювання величини напруги, яка підводиться до обмоток статора, а також беручи до уваги незначний вплив електромагнітної постійної часу обмоток, миттєві величини проекцій напруги на осі нерухомої системи координат описуватимуться рівняннями:

$$u_{sa} = U_m \cos\left(j_o + w_e t \pm \frac{p}{2}\right); u_{sb} = U_m \sin\left(j_o + w_e t \pm \frac{p}{2}\right), \quad (10)$$

де  $U_m$  – амплітудне значення напруги, що прикладається до обмоток статора в певний момент; знак "+" належить до рухового режиму роботи, а знак "-" – до гальмівного;  $w_e$  – кутова швидкість ротора в електричних радіанах за секунду,  $w_e = wp$ .

Підставляючи (9) і (10) в рівняння (5)–(8) і позначаючи електромагнітну постійну часу обмотки статора  $T_e = L_s/R_s$ , отримаємо таку систему рівнянь, що описує роботу вентильного двигуна:

$$\frac{U_m}{R_s} \cos\left(j_o + w_e t \pm \frac{p}{2}\right) = i_{sa} + T_e \frac{di_{sa}}{dt} - \frac{w p y_{r,m}}{R_s} \sin(j_o + w_e t); \quad (11)$$

$$\frac{U_m}{R_s} \sin\left(j_o + w_e t \pm \frac{p}{2}\right) = i_{sb} + T_e \frac{di_{sb}}{dt} + \frac{w p y_{r,m}}{R_s} \cos(j_o + w_e t); \quad (12)$$

$$M = \frac{3}{2} p y_{r,m} [i_{sb} \cos(j_o + w_e t) - i_{sa} \sin(j_o + w_e t)]; \quad (13)$$

$$J \frac{dw}{dt} = M - M_c. \quad (14)$$

Враховуючи отриману систему рівнянь (11)–(14), побудована математична модель вентильного двигуна, яка реалізована в середовищі MatLab/Simulink і наведена на рис. 2 (для рухового режиму роботи). Окрім розв'язку вказаних рівнянь, запропонована модель дає можливість визначати складову вектора струму, паралельну вектору  $\dot{\mathbf{y}}_r$  (поздовжню складову  $i_d$  в ортогональній системі координат  $d, q$ , що обертається із швидкістю ротора, суміщеною віссю  $d$  з  $\dot{\mathbf{y}}_r$ ):

$$i_d = i_{sa} \cos(j_o + w_e t) + i_{sb} \sin(j_o + w_e t). \quad (15)$$

Початкове кутове положення ротора  $j_0$  задається блоком Start position.

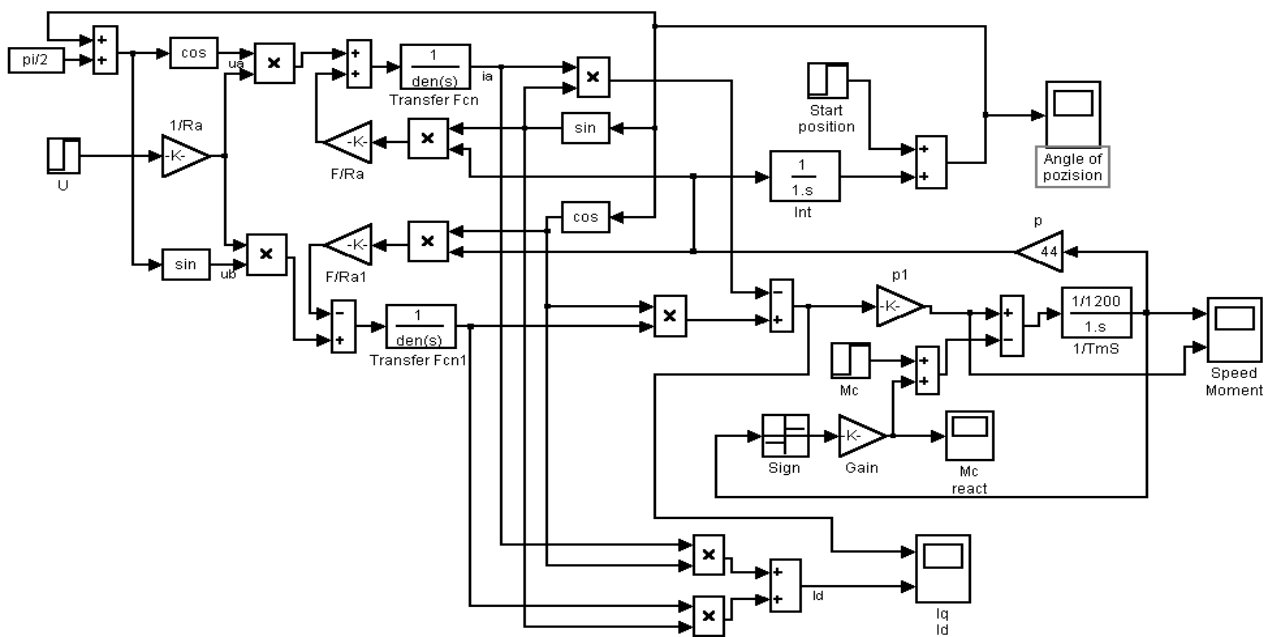


Рис. 2. Функціональна схема комп'ютерної моделі вентильного двигуна в нерухомій системі координат

У таблиці у третій колонці представлені осцилограми перехідних процесів прямого запуску вентильного двигуна і розгону до швидкості неробочого ходу (також становить 1,145 рад/с) при під'єднанні до джерела постійної напруги 150 В з подальшим накиданням навантаження такої ж величини 6395 Нм.

Через малу електромагнітну постійну часу обмоток статора запуск двигуна здійснюється подібно до класичного варіанта без урахування електромагнітної інерції.

Порівнюючи отримані результати статичних і динамічних характеристик колекторного і безконтактного двигунів можна зауважити, що вони однакові з невеликим відсотком розбіжності (до 5%). Тому для подальших досліджень ЕП телескопа, коли важливою є залежність моменту і кутової швидкості виконавчого двигуна від вхідної напруги, а не його конструктивне виконання, вибирається математична модель колекторного двигуна. Це зумовлено простотою такої математичної моделі, що є вагомим аргументом, зважаючи на складність і нелінійність ЕП ОТ.

Результати теоретичних досліджень технічно реалізовані на дослідному стенді, який встановлений в СКБ електромеханічних систем Національного університету "Львівська політехніка" і призначений для випробувань моментних електродвигунів і тихохідних тахогенераторів для безредукторних ЕП [4]. Стенд являє собою опорно-поворотний пристрій з вертикальним валом, на якому змонтовані три електричні машини: два моментні електродвигуни і тахогенератор з високою крутизною вихідної характеристики. Обидва електродвигуни розроблялися як багатополусні колекторні машини постійного струму зі збудженням від постійних магнітів. Один двигун повинен виконувати функцію приводного, а другий – навантажувальної машини. Нині, з метою розробки безконтактного ЕП, в приводному електродвигуні демонтовано щітки, обмотки якоря згруповано у три фази так, щоб забезпечити максимально можливу близькість до симетричної системи. Для керування електричними машинами розроблені відповідні силові перетворювачі: силовий блок СБ з мікроконтролерним керуванням для приводного моментного двигуна (ПМД) і ШПП – для навантажувальної машини (НМ). Регулювання напруги живлення приводного двигуна здійснюється шляхом ШІМ за допомогою транзисторів СБ.

Загальне керування складовими елементами електромашинного агрегату стенда здійснюється за допомогою персонального комп'ютера ПК. У ньому програмно реалізовано цифрові системи

керування, детально описані в [4], а також подаються сигнали від датчиків положення ротора ДПР для керування вентильним приводом [5]. З ПК видаються сигнали керування: цифровий через паралельний порт – на контролер керування напругами фаз ПМД і аналоговий через ЦАП – на вхід ШПП.

Наведемо приклад синтезування САК швидкістю ЕП ОТ на базі математичного опису колекторного моментного двигуна постійного струму. Система підпорядкованого керування (СПР) швидкістю ЕП [6] традиційно будується як двоконтурна система з контурами регулювання струму та швидкості обертання. Оскільки МДПС дозволяє короткочасну роботу в режимі короткого замикання, і пуск відбувається на природній характеристиці, а також враховуючи достатньо малу величину електромагнітної сталої часу якірного кола в контурі струму, призначеному для форсування наростання струму в перехідних режимах роботи з метою компенсації впливу електромагнітної сталої часу, немає необхідності, тому в подальшому аналізі він виключається зі складу САК. Отож для першого наближення, САК ЕП телескопа побудовано як одноконтурна СПР з контуром регулювання швидкістю обертання [5]. Для синтезу відповідного регулятора за малу некомпенсовану сталу часу прийнято суму сталих часу широтно-імпульсного перетворювача та якірного кола ( $T_m = 0,011$  с).

Було проведено дослідження СПР швидкістю привідного двигуна ОТ. У САК швидкості використовується сигнал зворотного зв'язку за швидкістю ПМД, який читається з плати АЦП від ТГ. Реалізована система регулювання містить лінійний регулятор швидкості пропорційного типу з коефіцієнтом підсилення  $k_{PII} = \frac{J R_\alpha}{2T_m k_n C k_{зш}}$ . Проведено експеримент відпрацювання на стенді замкнутим контуром регулювання швидкості ЗКРШ стрибкоподібного сигналу завдання, осцилограма якого наведена на рис.3.

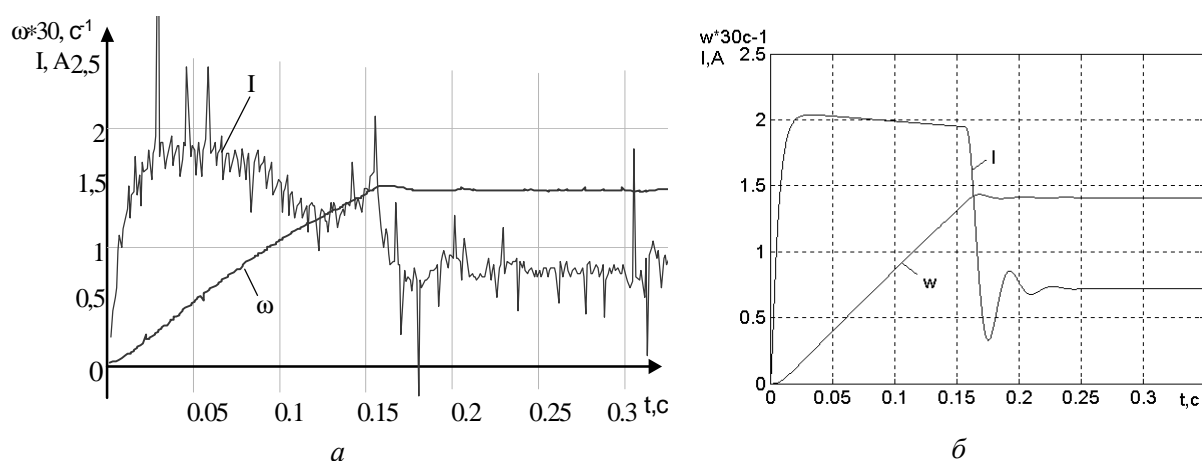


Рис. 3. Осцилограми відпрацювання на стенді ЗКРШ стрибкоподібного сигналу завдання:  
а – експериментально знята; б – отримана з комп'ютерної моделі

Як видно з осцилограми (рис. 3), швидкість наростання струму якоря 60 А/с, що підтверджує електромагнітну швидкодію контуру, а швидкість наростання кутової швидкості (кутове прискорення) становить  $0,33$  с<sup>-2</sup>. Таке високе значення останньої пояснюється порівняно малою величиною моменту інерції стенда (за результатами проведеного дослідження  $J_{ст} = 680$  кг·м<sup>2</sup>). Останнім, а також вказаною вище дискретністю роботи комп'ютерної САК, пояснюються пульсації струму та коливання швидкості в ЗКРШ. У загальному відпрацювання завдання швидкості відбувається з незначним перерегулюванням, яке становить 1,5%, та зі статизмом швидкості по відношенню до завдання величиною 2%. Такі значення вказаних параметрів перехідного процесу швидкості знаходяться в межах теоретично очікуваних налаштувань і є допустимими для проведення подальших досліджень ЕП. Застосування інтегральної складової в лінійному РШ або релейного типу дозволить позбутися вказаних недоліків.

Порівняно експериментально отриману осцилограму (рис. 3, а) з результатами комп'ютерного моделювання вказаного ЗКРШ (рис. 3, б). Розбіжність між координатами швидкості становить 5,2 %, а

між координатами струму – 16,3 %. Це пояснюється недостатньо високою швидкістю керуючого ПК, в якому реалізована цифрова САК швидкістю, і високою швидкістю електромагнітної частини ПМД. Підвищення частоти роботи цифрової САК дозволить підвищити точність координати струму.

### Висновки

Проведено математичне та комп'ютерне моделювання колекторного та вентиляного маментних двигунів постійного струму, які використовуються у безредукторному ЕП ОТ. Показана правомірність заміни математичного опису вентиляного двигуна на колекторний для синтезування систем автоматичного керування, для яких важливим є збіг статичних і динамічних характеристик залежності моменту і кутової швидкості виконавчого двигуна від вхідної напруги, а не його конструктивне виконання.

Синтезовано побудовану за принципом СПР САК швидкістю позиційним ЕП телескопа, проведено математичне моделювання та комп'ютерне симулювання такої САК. Експериментальні дослідження такої системи керування електроприводом ОТ, проведені на реальній фізичній моделі підтвердили правильність прийнятих рішень.

1. *Оптические и информационные телескопы 90-х годов : Пер. с англ. / [Ф. Джиллет, А. Лабейри, Дж. Нельсон и др.] – М.: Мир, 1983.- 195 с.* 2. *Ткачук В. І. Електромеханотроніка : навч. посіб. / В. І. Ткачук. – Львів: Вид-во Нац. ун-ту «Львівська політехніка», 2001. – 404 с.* 3. *Садовой А.В., Сухинин Б.В., Сохина Ю.В. Системы оптимального управления прецизионными электроприводами. – К.: ИСИМО, 1996. – 298 с.* 4. *Журкіна В.М. Позиційно-слідкуючий електропривід великого оптичного телескопа та його стендові випробування з моделюванням реальних параметрів / В. М. Журкіна, І. З. Щур // Вісник Нац. техн. ун-ту «Харківський політехнічний інститут». – 2005. – №45 : Проблемы автоматизированного электропривода. Теория и практика. – С. 278-280.* 5. *Щур І.З., Принцип комутації безконтактного двигуна з постійними магнітами у безредукторному електроприводі / І. З. Щур, В. Б. Козій // Вісник Нац. техн. ун-ту «Харківський політехнічний інститут». 2008. – № 30 : Проблемы автоматизированного электропривода. Теория и практика. – С. 42–431.* 6. *Журкіна В. М. Моделювання системи автоматичного керування позиційним електроприводом телескопа / В. М. Журкіна // Вісник Нац. ун-ту "Львівська політехніка". – 2003. – № 485 : Електроенергетичні та електромеханічні системи. – С. 49–54.*