

АНАЛІЗ ДИНАМІКИ ДВОДВИГУННОГО ПРИВОДУ ПОВОРОТУ КАР'ЄРНИХ ЕКСКАВАТОРІВ

© Мороз В.І., Стефанюк В. М., Цяпа В.Б., Сивякова Г.О., 2014

Розглянуто модель еквівалентної тримасової дводвигунної системи електроприводу повороту кар'єрного екскаватора з урахуванням люфтів у механічних передачах, за допомогою якої досліджено перехідні процеси приводу в пуско-гальмівних режимах.

Ключові слова: багатомасові системи, екскаваторний електропривод, комп'ютерне моделювання.

The analysis of dynamic properties of the equivalent two-motor three-mass excavator's swing electric drive proposed in this article using model with the gaps in the gearing. The researches of their dynamic properties are offered for start-stop regimes.

Key words: computer simulation, mining excavators' electric drive, multimass systems.

Постановка проблеми

Кар'єрні екскаватори широко застосовуються на відкритих гірничих розробках з видобутку корисних копалин і, зазвичай, використовують електричний привод. Привод повороту є найскладнішою частиною з огляду на вимоги до електроприводу кар'єрного екскаватора і найскладнішим з реалізації цих вимог. Це пов'язано з тим, що електроустаткування екскаватора працює в дуже важких умовах трясіння, ударів, вібрацій, великої запарошеності, в інтенсивних пуско-гальмівних режимах з великою частотою вмикань та змінному навантаженні. Механічна частина приводу повороту має достатньо довгі вали, що створюють пружні зв'язки та значні люфти, які з часом лише зростають внаслідок спрацьовування деталей і посилюють ударні навантаження в зчепленнях, зменшуючи ресурс працездатності. Дослідження цих явищ внаслідок складності електромеханічних процесів зі значними коливаннями є достатньо проблемним і без комп'ютерної техніки практично неможливим.

Аналіз останніх досліджень

Проблему впливу електроприводу на демпфування механічних коливань в екскаваторному електроприводі аналізував проф. В. І. Ключев у класичній роботі [1], де довів, що найефективнішим засобом вгамовування пружних коливань у механічній частині є саме електропривод. У цій роботі розглянуто лінійну двомасову модель механічної системи внаслідок обмежень на тогочасні можливості засобів аналізу динаміки.

Точніше відтворення динамічних процесів у механічних системах з пружними зв'язками можливе у разі переходу до тримасових механічних систем, що показано, наприклад, у роботах [2–4].

Достатньо точно відтворення поведінки механізму типового дводвигунного приводу обертання кар'єрного екскаватора-лопати може бути здійснене еквівалентною розгалуженою дводвигунною тримасовою механічною системою і врахуванням таких жорстких нелінійностей, як люфти у передачах [5] і момент сухого тертя [6, 7]. Проте у згаданих роботах не враховані особливості системи керування електроприводом [8].

Задачею досліджень є створення комп'ютерної моделі та аналіз на її основі динамічних властивостей еквівалентної дводвигунної тримасової системи електроприводу повороту екскаватора ЕКГ-10 з врахуванням наявності люфтів у механічних передачах.

Виклад основного матеріалу

Дослідження динаміки електроприводів кар'єрних екскаваторів, які проводилися на кафедрі електроприводу Львівської політехніки, показали, що нерозгалужені розрахункові механічні системи внаслідок виділення головних мас та жорсткостей з достатньою для аналізу точністю здебільшого можуть бути зведені до тримасової або двомасової розрахункових схем. У разі приводу повороту екскаватора для підвищення точності в моделі використано дещо відмінну від загальноприйнятої структуру механічної частини приводу, а саме: еквівалентну тримасову дводвигунну систему, наявність природного демпфування та нелінійності – люфти у передачах і моменти сухого тертя [6].

Функціональна схема прийнятої еквівалентної механічної системи показана на рис. 1, а математична модель описана нелінійною системою диференціальних та алгебричних рівнянь [6]:

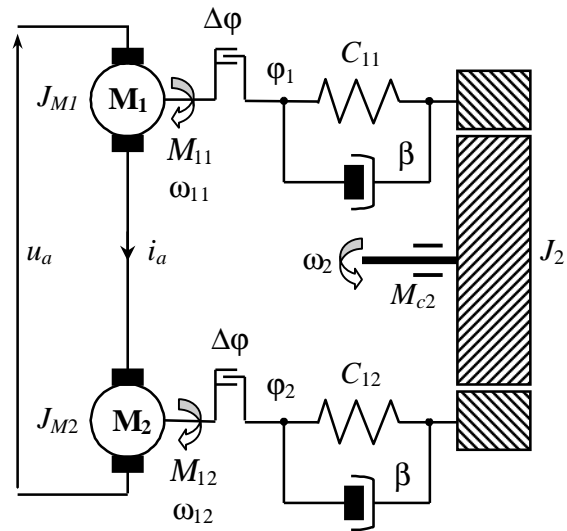


Рис. 1. Функціональна модель механізму приводу обертання кар'єрного екскаватора

$$T_{a\Sigma} \frac{di_a}{dt} + i_a = \frac{u_a - C_{11}\omega_{11} - C_{12}\omega_{12}}{R_{a\Sigma}};$$

$$M_{11} = C_{11}i_a; M_{12} = C_{12}i_a;$$

$$J_{M1} \frac{d\omega_{M1}}{dt} = M_{11} - M_{np1} - \beta \cdot (\omega_{11} - \omega_2);$$

$$J_{M2} \frac{d\omega_{M2}}{dt} = M_{12} - M_{np2} - \beta \cdot (\omega_{12} - \omega_2);$$

$$\varphi_1^{(1)} = \begin{cases} 0 & \text{if } |\varphi_1| \leq \Delta\varphi/2; \\ \varphi_1 - \text{sign}(\varphi_1) \cdot \Delta\varphi/2 & \text{if } |\varphi_1| > \Delta\varphi/2; \end{cases}$$

$$\varphi_2^{(2)} = \begin{cases} 0 & \text{if } |\varphi_2| \leq \Delta\varphi/2; \\ \varphi_2 - \text{sign}(\varphi_2) \cdot \Delta\varphi/2 & \text{if } |\varphi_2| > \Delta\varphi/2; \end{cases}$$

$$M_{np1} = C_{11}\varphi_1^{(1)}; M_{np2} = C_{12}\varphi_2^{(2)};$$

$$\frac{d\varphi_1}{dt} = \omega_{11} - \omega_2;$$

$$\frac{d\varphi_2}{dt} = \omega_{12} - \omega_2;$$

$$\frac{d\omega_2}{dt} = \frac{M_{np1} + M_{np2} - M_{c2} \cdot \text{sign}(\omega_2)}{J_2},$$

де i_a – струм якорного кола; u_a – напруга живлення якорного кола; C_1, C_2 – сталі за моментом, відповідно, першого і другого двигуна; $R_{a\Sigma}, T_{a\Sigma}$ – відповідно, сумарний опір та електромагнітна стала часу якорного кола; M_{11}, M_{12} – електромагнітні моменти, відповідно, першого і другого двигуна; M_{np1}, M_{np2} – пружні моменти в першому та другому валах; J_{M1}, J_{M2} – моменти інерції першого і другого двигунів; ω_{11}, ω_{12} – кутові швидкості першого і другого двигунів; φ_1, φ_2 – кути скручування першого і другого валів; β – величина природного демпфування механічної частини приводу [1]; $\Delta\varphi$ – величина люфту; C_{11}, C_{12} – пружності першого і другого валів; M_{c2} – величина

моменту сухого тертя; ω_2 – кутова швидкість поворотної частини механізму; J_2 – момент інерції поворотної частини механізму.

Спростити процес розв'язування такої нелінійної системи можливо використанням засобів автоматизації процесу моделювання, а саме – засобом імітаційного моделювання Simulink застосунку MATLAB з додатковою бібліотекою SimPowerSystems. Переваги цього способу аналізу динаміки електромеханічних систем відомі та неодноразово висвітлені у відповідній літературі, а використання бібліотеки SimPowerSystems дало змогу спростити та унаочнити процес створення моделі електроприводу. Приклад створеної моделі показано на рис. 2.

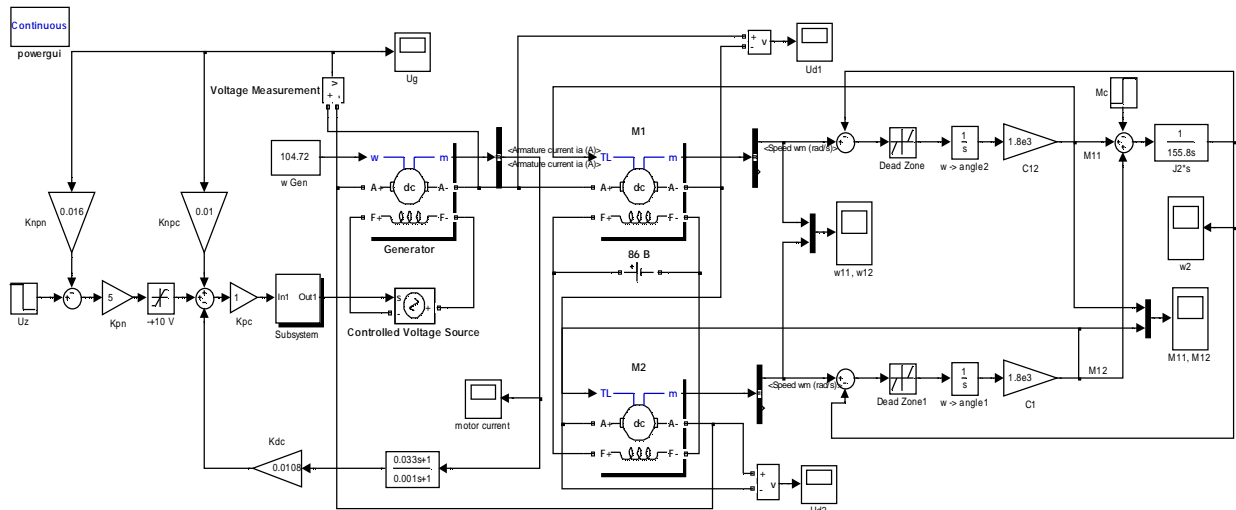


Рис. 2. Модель досліджуваного електроприводу в Simulink

Показана на рис. 2 комп'ютерна модель дає змогу дослідити динаміку приводу повороту з врахуванням наявності люфтів і сухого тертя у механічних передачах, їх початкових значень для кожного вала зокрема, нелінійностей вузла "тиристорний збудник–генератор". Використання цієї моделі дало змогу пояснити появу практично недемпфованих коливань, які з'являються в механічних частинах дводвигунних електроприводів. Це показано на прикладі осцилограм пуско-гальмівних режимів приводу повороту кар'єрного екскаватора ЕКГ-5А (рис. 3), де видно вплив недемпфованих механічних коливань як на струм якоря, так і на напругу генератора.

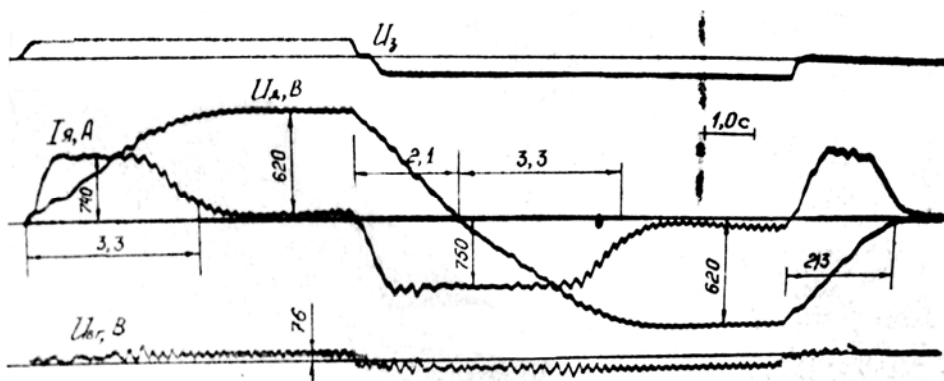


Рис. 3. Осцилограми пуско-гальмівних режимів приводу повороту екскаватора

Пояснення дають результати комп'ютерного моделювання, показані на рис. 4 – графіки пружних моментів у механічних передачах кожного з двигунів та їхні кутові швидкості (показано розрахунки перехідних процесів для величини типового люфту 2 рад. і початкових значень кутів повороту 1 і -1 рад.). Стає зрозумілим, що причиною згаданих коливань є "перекачування" енергії

між двома двигунами: моменти і швидкості кожного з двигунів є протифазними, тому сумарна напруга на них є практично незмінною, а якірний струм внаслідок їх послідовного ввімкнення є однаковим для обох. Тому такі механічні коливання не демпфують звичні засоби електроприводу.

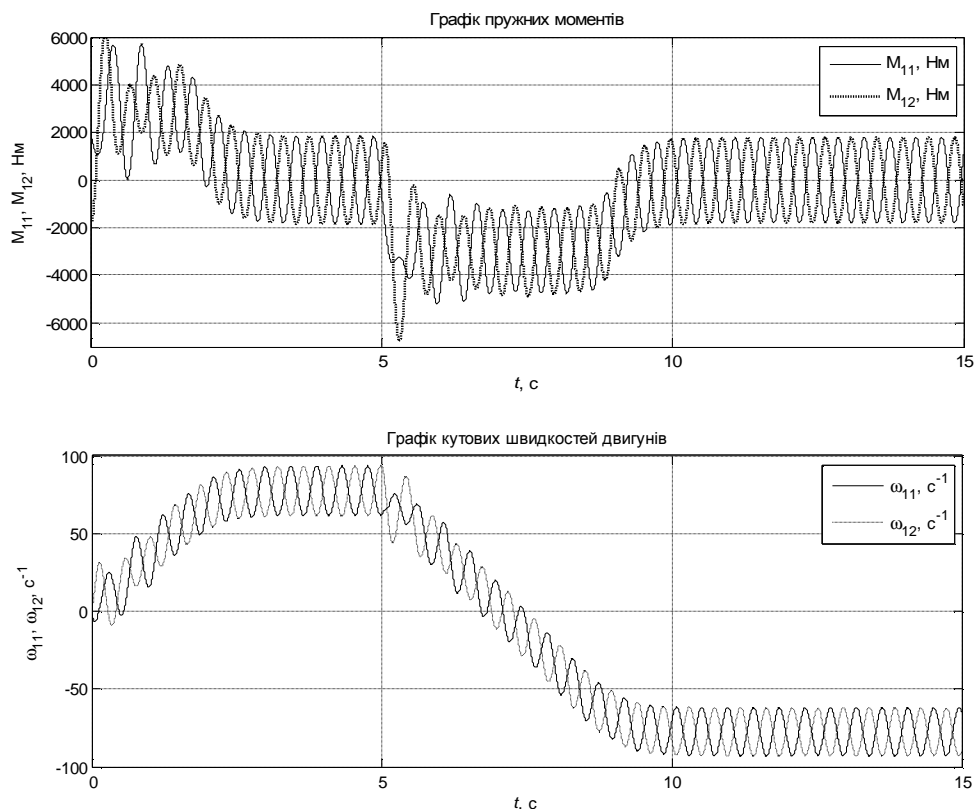


Рис. 4. Графіки пружних моментів і кутових швидкостей у випадку величини люфту 2 рад і початкових значень люфтів -1 і 1 рад

З використанням розробленої комп'ютерної моделі здійснено дослідження ефективності демпфування механічних коливань в електроприводі за допомогою різних видів зворотного зв'язку, які, проте, до бажаного успіху не призвели:

- 1) за напругою одного з двигунів;
- 2) з використанням гнучкого зворотного зв'язку за напругою одного двигуна;
- 3) комбінованого (використання зворотного зв'язку за напругою генератора і гнучкого за напругою двигуна як у контурі напруги, так і в контурі струму).

Невдача з використання класичних варіантів побудови системи керування електроприводом для демпфування механічних коливань у дводвигунній системі свідчить про необхідність переходу до систем індивідуального керування двигунами.

Висновки

Розроблена комп'ютерна модель дводвигунного електроприводу повороту кар'єрного екскаватора дала змогу проаналізувати динамічні властивості електроприводу повороту кар'єрного екскаватора разом з його механічною частиною та отримати пояснення щодо виникнення недемпфованих коливань у механічних з'єднаннях приводу повороту.

Досягти покращення динамічних характеристик багатодвигунного приводу повороту кар'єрних екскаваторів можна шляхом переходу до індивідуальної системи керування кожним двигуном.

1. Ключев В.И. Ограничение динамических нагрузок электропривода / В. И. Ключев. – М. : Энергия, 1971. – 320 с. 2. Офій В. В. Визначення динаміки навантаження в тримасових системах /

В. В. Офій, А. С. Рахманій. – Харків : НТУ "ХПІ", 2010. – 74 с. 3. Човнюк Ю. В. Вдосконалення інженерних методів розрахунку електромеханічних систем автоматизованого електропривода: демпфування електропривода пружних електромеханічних коливань / Ю. В. Човнюк, М. Г. Діктерук. – Київ : Вид-во Національного університету "Будівництва і архітектури", 2008. – 151 с. 4. Лисенко О. В. Розробка динамічної моделі технологічної оброблюваної системи точіння з урахуванням багатомасовості / О. В. Лисенко. – Київ : Афіша, 2008. – 74 с. 5. Костинюк Л. Моделювання електроприводів : Навчальний посібник / Л. Костинюк, В. Мороз, Я. Паранчук. – Львів : Вид-во Національного університету "Львівська політехніка", 2004. – 404 с. 6. Костинюк Л. Числово-аналітичний метод моделювання механічних систем з пружними зв'язками / Л. Костинюк, В. Мороз // *Машинознавство*. – 2008. – № 6 (132). – С. 32-37. 7. Moroz V. Computer simulation of the electromechanical systems using convolution integral / V. Moroz // *Elektrotechnika*. – 14 (2009). – *Uniwersytet technologiczno-przyrodniczy im. Jana I Jędrzeja Śniadeckich w Bydgoszczy. Zeszyty naukowe NR 254*. – Pp. 17-24. (ISSN 0209-0570). 8. Инструкция по наладке НКУ экскаватора ЭКГ-10 : ИЖТП.657122.032 ТО – М. : ВНИИЭлектродвигатель, 1997.

УДК 62-83:621.313.2

В.М. Оксентюк, А.Б. Кривнюх, Т.Я. Дзьоба
Національний університет "Львівська політехніка",
СКБ електромеханічних систем

КОМП'ЮТЕРНЕ МОДЕЛЮВАННЯ КОЛЕКТОРНОГО І ВЕНТИЛЬНОГО ВИКОНАВЧИХ ДВИГУНІВ ОПТИЧНОГО ТЕЛЕСКОПА

© Оксентюк В.М., Кривнюх А.Б., Дзьоба Т.Я., 2014

Розроблено математичні та комп'ютерні моделі колекторного і безконтактного моментних двигунів у складі безредукторного електроприводу наведення оптичного телескопа. У середовищі MATLAB/Simulink проведено комп'ютерне симулювання визначених об'єктів дослідження. Для підтвердження правомірності отриманих результатів проведено фізичні експерименти на дослідному стенді засобами цифро-аналогової техніки.

Ключові слова: електропривод телескопа, комп'ютерне моделювання, вентильний моментний двигун.

Commutator and brushless torque motors, which work in component of the direct electric servo drive of the optical telescope the mathematical and computer models were designed. In MATLAB/Simulink the computer simulation of the control objects mathematical models is held. In order to confirm the results the physical eksperiment is held on the stand for researching

Key words: telescope electric drive, computer simulation, brushless torque motor.

Постановка проблеми

Засоби спостереження за космічними об'єктами займають окрему специфічну нішу в науково-технічних розробках. Наприклад, оптичні телескопи [1] є унікальними, дорогими, високоефективними і високотехнологічними об'єктами. У цій роботі розглядається оптичний телескоп-рефлектор (ОР), що відзначається масою дзеркала близько 20 т і відповідно великим моментом інерції – близько 160 000 кг·м² для азимутальної осі повороту. Одним з основних режимів роботи