

ОБҐРУНТУВАННЯ КОНСТРУКЦІЇ ТА МОДЕЛЮВАННЯ РОБОТИ РЕЗОНАНСНОГО ДВОМАСОВОГО ВІБРОСТОЛА З ІНЕРЦІЙНИМ ПРИВОДОМ

© Ланець О.С., Гурський В.М., Ланець О.В., Шпак Я.В., 2014

Розроблено та змодельовано двомасовий резонансний вібростіл з інерційним приводом. Наведено аналітичні залежності для встановлення параметрів коливальної системи, що забезпечують робочі білярезонансні режими роботи. Складено математичну модель такої машини та проаналізовано рух її коливальних мас та маси дебалансу в усталених режимах роботи.

In the article two-masses resonance vibratory table with an inertia drive is developed and modelled. The analytical dependences for calculation of parameters of mechanical oscillating system, which provide the working near resonances mode of behavior, are presented. The mathematical model of such machine is made and motion of its oscillating masses and unbalanced mass in steady-state behavior of work is analysed.

Вступ. У промисловості все більшого поширення набувають двомасові вібраційні машини з дебалансними вібробуджувачами, режим роботи яких дорезонансний відносно власної частоти коливальної системи [1, 2]. Цей режим дає змогу суттєво знизити споживану потужність приводу, адже на приведення в рух коливальної системи пропорційно до наявного в ній коефіцієнта динамічності витрачається значно менше енергії. В таких вібромашинах для стабілізації частоти обертання дебалансу в околі резонансного піка використовують дорогі системи керування, що значно здорожчують конструкції та їх обслуговування. Зі зростанням потужностей установок непропорційно зростає вартість систем керування.

Аналіз останніх досліджень та постановка проблеми. В науковій праці [3] зроблено спробу синтезу резонансного дебалансного вібромайданчика (рис. 1) з приводом від електродвигуна постійного струму. Система керування не застосовувалась, оскільки з наближенням кутової швидкості ротора електродвигуна до резонансного піка системи (рис. 2) оберти дебалансу “зависали” в околі резонансу завдяки процесам, пов’язаним з явищем Зоммерфельда. Це дозволило “фіксувати” частоту вимушених коливань з близьким дорезонансним налагодженням, реалізуючи в коливальній системі енергоощадні режими роботи. Частота “зависання” обертів дебалансу закладена в макеті конструкції дещо нижчою за номінальну частоту обертання ротора електродвигуна і була для вібромайданчика вимушеною. Електродвигун постійного струму за таких умов не виходить з ладу. Проте такі електродвигуни доволі дорогі, що обмежує їх використання.

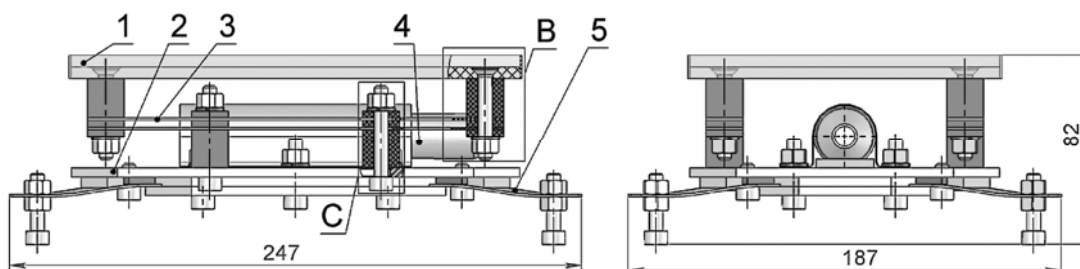


Рис. 1. Конструкція макета вібромайданчика: 1 – робочий орган масою m_1 , 2 – реактивна маса m_2 , 3 – пружні елементи жорсткістю c_{12} , 4 – мотор-вібратор, 5 – віброізолятори жорсткістю c_{i3}

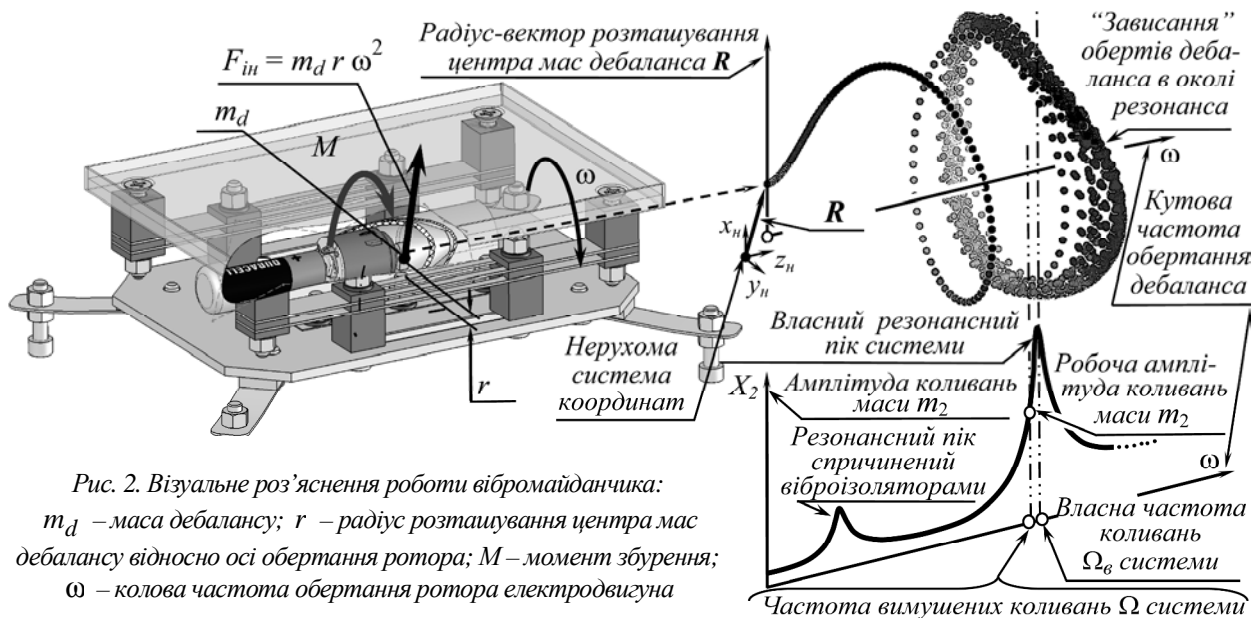


Рис. 2. Візуальне роз'яснення роботи вібромайданчика:
 m_d – маса дебалансу; r – радіус розташування центра мас дебалансу відносно осі обертання ротора; M – момент збурення;
 ω – колова частота обертання ротора електродвигуна

Формування задачі досліджень. Взнявши за основу матеріали [3], пропонується синтез резонансного вібраційного технологічного обладнання з інерційним приводом здійснювати на базі електродвигунів асинхронного типу, що значно дешевші за двигуни постійного струму. Частоту вимушених коливань системи планується брати такою самою, як і номінальна частота обертання ротора електродвигуна під час навантаження. У такому випадку ротор двигуна сам зупинятиметься в околі резонансу без застосування процесів, пов'язаних з явищем Зоммерфельда. Це дасть змогу автоматично “фіксувати” частоту вимушених коливань з близьким дорезонансним налагодженням, реалізуючи в коливальній системі вібраційної машини енергоощадні режими роботи. Дорогих систем керування при цьому не потрібно.

Цю задачу на виробниче замовлення реалізовуватимемо на прикладі вібростола з такими параметрами: габарити поверхні робочого органа 1200×800 мм (0.96 м²), маса завантаження до 150 кг. Амплітуда коливань робочого органа і частота вимушених коливань повинні в комплексі забезпечувати якісне віброущільнення бетоноsumіші. На практиці ці показники узгоджуються через параметр перевантаження, який повинен становити для систем з гармонійними коливаннями $P = 4 \dots 6$ [1].

Опис моделі двомасового вібростола з інерційним приводом. Вібростіл (рис. 3), в якому реалізуються прямолінійні коливання вздовж осі x за незалежними координатами x_1 і x_2 , містить масу m_1 з сумарним моментом інерції J_1 , утворену з умовно приєднаної частини k_{np} маси середовища завантаження та робочого органа масою m_{po} , момент інерції якого J_{po} ; містить масу m_2 з сумарним моментом інерції J_2 , утворену з реактивної маси m_p моментом інерції J_p та маси мотор-вібратора m_m моментом інерції J_m . Моменти інерції J_1 , J_2 , J_m , J_p , J_{po} визначаються відносно осей, що проходять через власні центри мас відповідних тіл і спрямовані по нормалі до площини xu . Маса дебалансу m_d входить у масу мотор-вібратора m_m , яка, своєю чергою, входить у масу m_2 . Коливальні маси з'єднані між собою пружною системою жорсткістю c_{12} . Конструкція встановлена на нерухому основу через віброізолятори жорсткістю c_{i3} , що кріпляться до маси m_1 .

Силове збурення вимушених коливань в системі відбувається за рахунок примусового обертання з кутовою частотою ω дебалансу масою m_d , розташованого на радіусі r відносно власної осі симетрії ротора. Відцентрова сила $F_{in} = m_d r \omega^2$, що виникає, є причиною знакозмінного силового збурення $F_{in}^x = m_d r \omega^2 \sin \omega t$ маси m_2 вздовж осі x , а як наслідок – її коливальних рухів

в цьому напрямку. Передбачається, що коливання мас вздовж осі y будуть малими ($c_{12 \text{ вздовж } y} \gg c_{12 \text{ вздовж } x}$), а тому цими рухами нехтуємо. Маса m_1 приводиться в рух завдяки кінематичному збуренню від маси m_2 .

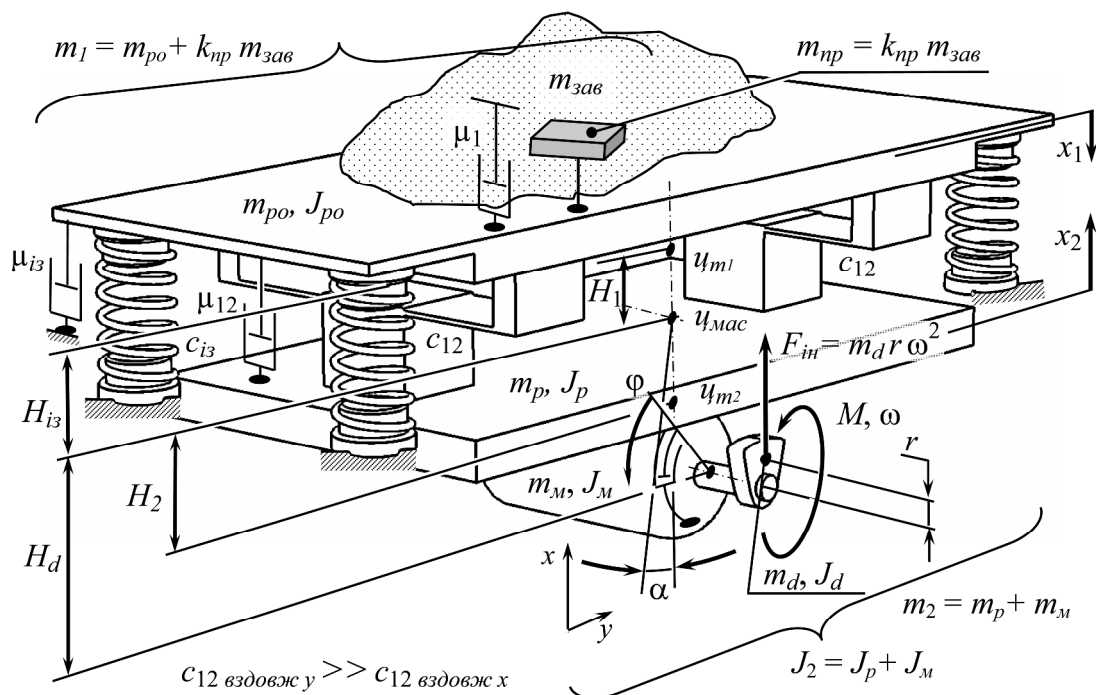


Рис. 3. Принципова схема двомасового вібраційного стола на базі інерційного вібробудника

У зв'язку з тим, що ротор мотора-вібратора з жорстко закріпленим на ньому дебалансом розташований на відстані H_d від центра мас системи, виникає збурювальний момент, що повертає коливальну систему в площині розташування мас за незалежною координатою α . Цей рух зараховано до паразитних коливань. Сумарний момент інерції вібростанини відносно осі, що проходить через центр мас системи по нормалі до площини xy : $J_u = J_1 + J_2 + m_1 H_1^2 + m_2 H_2^2$, де H_1, H_2 – відстані, на які рознесені відповідно центри мас першої та другої мас відносно центра мас системи. H_{i3} – зведена відстань, на якій розташовуються віброізолятори відносно центра мас вібростанини.

У динамічну модель у вигляді демпферів вводяться коефіцієнти в'язкого тертя, які пропорційні до швидкості. Коефіцієнт μ_1 відображає зовнішній в'язкий опір руху маси m_1 , викликаний впливом маси завантаження $m_{зав}$ та впливом віброізоляторів. Коефіцієнт μ_{12} описує розсіювання енергії у резонансній пружній системі жорсткістю c_{12} ; μ_{i3} – в'язке тертя у віброізоляційних пружних елементах жорсткістю c_{i3} (параметр входить в μ_1); μ – відображає в'язке тертя під час обертання за координатою φ ротора двигуна із жорстко закріпленим до нього дебалансом.

Вирази для встановлення інерційно-жорсткісних та силових параметрів вібростанини. Виведення аналітичних залежностей для формування параметрів системи наведено в роботах [3, 4]. В цій статті наведемо лише кінцеві вирази. Значення жорсткості c_{12} через єдину власну частоту $\Omega_g = \Omega/z$ коливань двомасової системи визначатиметься як:

$$c_{12} = m_{зв} (\Omega/z)^2, \quad (1)$$

де $m_{зв} = m_1 m_2 / (m_1 + m_2)$ – зведена маса; z – резонансне налагодження системи; Ω – колова частота вимушених коливань. Вираз для інерційного значення незрівноваженої маси дебалансу m_d ,

встановлений через амплітуду коливань X_1 робочого органа (маси m_1), має вигляд:

$$m_d = \left| X_1 [\omega^4 m_1 m_2 - \omega^2 (c_{12} (m_1 + m_2) + c_{i3} m_1) + c_{12} c_{i3}] / (r \Omega^2 c_{12}) \right|. \quad (2)$$

Потужність електродвигуна $N_{зб}$, необхідна на збудження n -масової коливальної системи, визначається так:

$$N_{зб} = \frac{\sqrt{6} \Omega^3}{4 \eta} \sum_{i=1}^n \left(\frac{X_i^2 m_i}{\lambda_i} + X_1^2 m_{np} \right), \quad (3)$$

де X_i , λ_i – амплітуда коливань та коефіцієнт динамічності маси m_i ; m_{np} – частка середовища завантаження, що умовно приєднується до робочого органа (наприклад, до маси m_1); X_1 – амплітуда коливань маси m_1 ; η – ККД вібраційного приводу. У нашому випадку значення коефіцієнтів динамічності першої та другої мас мають вигляд:

$$\lambda_1 = \left| m_1 \Omega^2 k_{12} / \Delta \right|; \quad \lambda_2 = \left| m_2 \Omega^2 k_{11} / \Delta \right|, \quad (4)$$

де $\Delta = k_{12} k_{21} - k_{11} k_{22}$; $k_{11} = c_{12} - m_1 \Omega^2 + i(\mu_1 + \mu_{12}) \Omega$; $k_{12} = k_{21} = -c_{12} - i\mu_{12} \Omega$; $k_{22} = c_{12} + c_{i3} - m_2 \Omega^2 + i(\mu_{i3} + \mu_{12}) \Omega$. Момент опору M_{on} руху дебалансу на частоті вимушених коливань Ω , який встановлює мінімальне значення збудувального моменту M :

$$M_{on} = \frac{1}{2} \frac{m_d^2 r^2 \Omega^2 \lambda_2}{m_2} \left[\sin \frac{\mu_{12} \lambda_2}{m_2 \Omega} + \frac{1}{\sqrt{2}} \right] + \mu \Omega. \quad (5)$$

Розроблення вібростола, встановлення його інерційно-жорсткісних та конструктивних параметрів. Розроблений вібростіл наведено на рис. 4. Забезпечено технологічно необхідні розміри поверхні робочого органа 1200×800 мм (0.96 м²). Маса вібростола $m = 235$ кг (рис. 5, а). Значення інерційних параметрів коливальних мас вібростола, якщо дотримано рекомендованого співвідношення $m_1 = (2...3)m_2$: маса m_1 в сумі з кріпленням, прокладками, частиною пружних елементів, які своєю інертністю додають маси, становить $m_1 = 167.6$ кг (рис. 5, б); інерційний параметр реактивної коливальної маси $m_2 = 67.4$ кг (рис. 5, в).

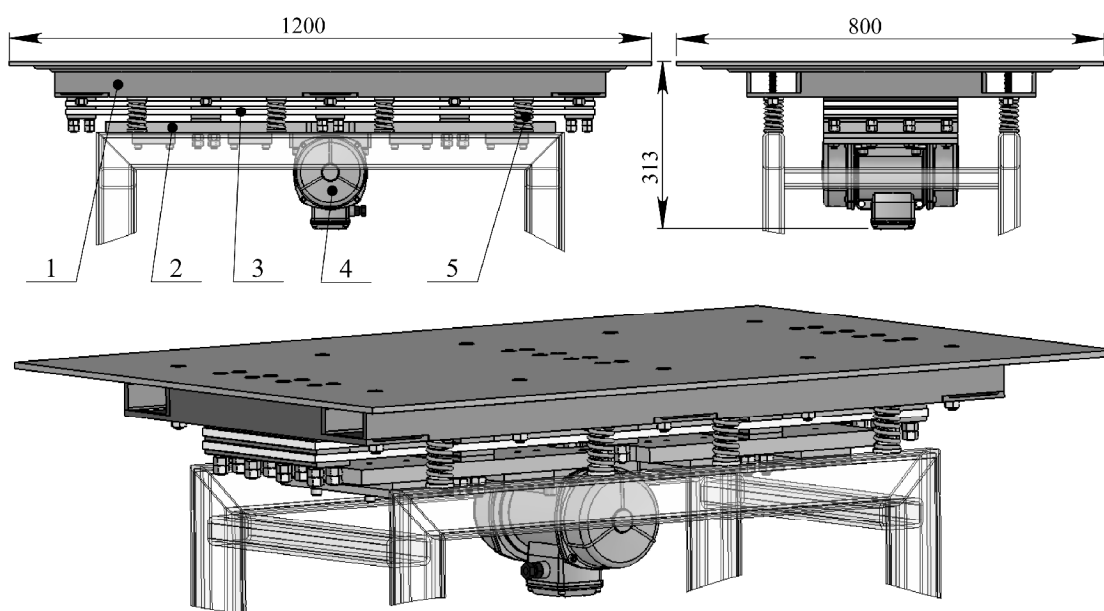


Рис. 4. Розроблена конструкція вібростола: 1 – робочий орган масою m_1 , 2 – реактивна маса m_2 , 3 – пружні елементи жорсткістю c_{12} , 4 – мотор-вібратор, 5 – віброізолятори жорсткістю c_{i3}

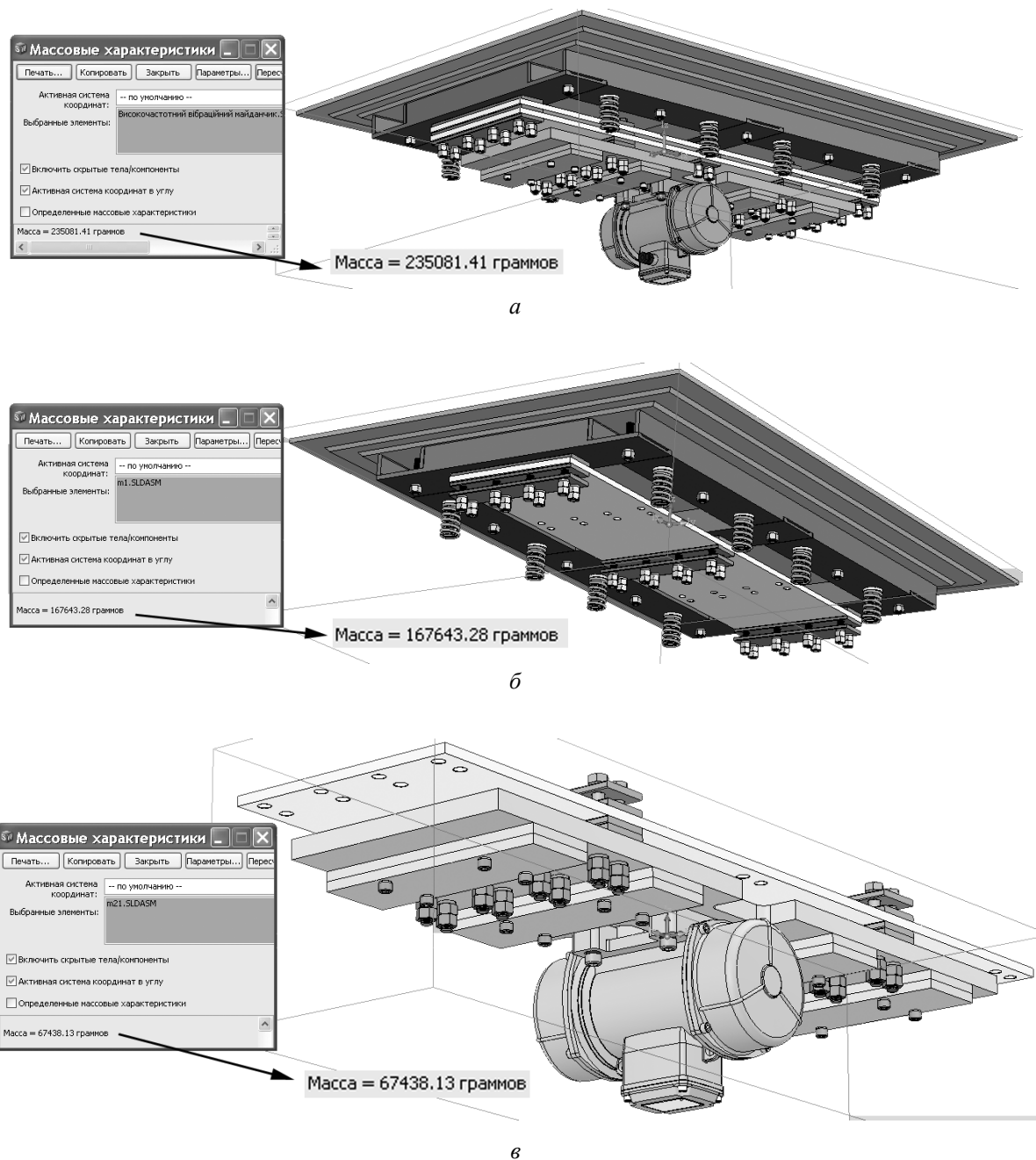


Рис. 5. Фрагменты вікон програмного продукту SolidWorks, з розрахунком мас відповідно вібростола загалом, його робочого органа та реактивної маси

Приймемо, що власна частота коливань системи $\Omega_g = 314 \text{ рад/с}$ (50 Гц , 3000 об/хв). Закладаючи частоту вимушених коливань $\Omega = 298.45 \text{ рад/с}$ (2850 об/хв – номінальна частота обертання асинхронного двигуна), резонансне налагодження вібростола $z = 2850/3000 = 0.95$, розрахунки виконаємо за значення $z = 0.94$. Необхідна жорсткість резонансної пружної системи згідно з (1): $c_{12} = 4.83 \cdot 10^6 \text{ Н/м}$.

Геометричні параметри пружної системи встановлюємо так. Вибираємо матеріал пружних елементів – склотекстоліт. Товщина b плоскої пружини за конструктивно вибраних довжини $l_c = 180 \text{ мм}$ та ширини $h = 250 \text{ мм}$ пружного елемента та кількості $i = 8$ встановлюється згідно з відомим виразом $b = l_c \sqrt[3]{c_{12}/(Ehik)}$, де $E = 2 \cdot 10^{10} \text{ Па}$ – модуль пружності першого роду для склотекстоліту; k – коефіцієнт защемлення, що враховує неідеальну затяжку болтовим з'єднанням,

пов'язану як з податливістю самих гвинтів, так і з наявністю мікролюфтів у з'єднанні. Все це знижує коефіцієнт жорсткості пружної системи. Тому на практиці необхідно дещо збільшити її жорсткість відносно розрахункового значення. Приймаючи коефіцієнт защемлення $k=0.7$ та користуючись вищезгаданими параметрами, знайдемо товщину пружного елемента згідно з вищенаведеною формулою $b=10$ мм.

Конструктивно задавши радіус розташування центра мас дебалансу відносно осі його обертання ($r=50$ мм), згідно з (2) визначимо інерційне значення маси дебалансу $m_d=0.68$ кг. Коефіцієнт в'язкості μ_{12} розраховувався з умови, що коефіцієнт внутрішнього частотонезалежного тертя $\chi_{12}=0.03$ м³с, а тому $\mu_{12}=\chi_{12} c_{12}/\Omega=500$ Н·с/м. Решту коефіцієнтів в'язкості взято конструктивно: $\mu_1=5000$ Н·с/м.

Перш ніж вибрати тип та потужність електродвигуна, задамо необхідну амплітуду коливань робочого органа. Прийmemo $X_1=0.66$ мм – еквівалент шести перевантаженням, адже у такому випадку воно становитиме $P=X_1\Omega^2/g=0.00066\cdot 298.45^2/9.81=6$. Цього параметра на практиці достатньо, щоб забезпечувати ефективне оброблення середовища. Приймаючи, що $\mu=5\cdot 10^{-3}$ Н·м·с/рад, підставимо параметри в (5) – $M_{on}=4.44$ Н·м.

Із залежностей (4) встановлюємо, що на частоті вимушених коливань $\Omega=298.45$ рад/с значення коефіцієнта динамічності маси m_1 становить $\lambda_1=5.5$, а маси $m_2-\lambda_1=4.63$. Підставляючи дані в (3) з урахуванням того, що $X_2=X_1m_1/m_2$, $m_{np}=50$ кг, а $\eta=0.81$, отримуємо необхідну потужність приводу $N_{зб}=1.5$ кВт. Приводом вибрано асинхронний двигун моделі 4А80А2У3 з потужністю 1.5 кВт, для якого номінальний момент збурення $M_n=N_{зб}/\Omega=1500/298.45=5$ Н·м. Як видно, вирази (3) та (5) добре узгоджуються.

Розрахунок на міцність пружної системи. Враховуючи, що інерційний параметр робочого органа становить $m_1=167$ кг, а реактивна маса – $m_2=67$ кг, співвідношення їх амплітуд становить 2.5. Відносна амплітуда коливань визначається як $A_{від}=X_1\cdot(1+2.5)$. Якщо $X_1=0.66$ мм, тоді $A_{від}=2.3$ мм. Розрахунок методом скінченних елементів, коли в твердотілій моделі пружного елемента (рис. 6, а) жорстко защемлюється один з його кінців, а другому надається зміщення на величину $A_{від}=2.3$ мм без провертання, вказує на значний запас за міцністю (рис. 6, б). Для склотекстоліту мінімальне максимально допустиме напруження $[\sigma_{-1}]\approx 70$ МПа. Наявне ж напруження $\sigma_{max}=42$ МПа, а отже, ця пружна система витримує навантаження. Згідно з відомою аналітичною залежністю $\sigma_{max}=3EbA_{від}/l_c^2$, максимальне напруження у пружних елементах $\sigma_{max}=43$ МПа, що добре узгоджується з числовим розрахунком.

Розрахунок на жорсткість пружної системи. Моделювання здійснюватимемо методом скінченних елементів. 3D-модель пружної системи (рис. 6, а) розбито на кінцеві елементи. Жорстко защемивши середні башмаки, навантажуюмо крайні тестовим зусиллям в 1000 Н. Прогин елемента становить $A_{від}=2.3$ мм (рис. 6, в), а отже, жорсткість усієї пружної системи (вісім таких елементів) дорівнює $c_{12}=8000\cdot 0.735/1.22\cdot 10^{-3}=4.83\cdot 10^6$ Н·м, і її значення таке саме, як і при розрахунку згідно з (1), проте з використанням коефіцієнта защемлення $k=0.735$. Отриманий результат задовільний, оскільки значення коефіцієнта защемлення наперед важко спрогнозувати. Такі розбіжності передбачено в конструкції усувати налагоджувальними плитами, що кріпляться до реактивної маси знизу (рис. 5, в), призначення яких – через зміну маси регулювати власну частоту системи.

Розрахунок робочого органа на власні частоти коливань. Його необхідно здійснювати, щоб унеможливити виникнення значних паразитних коливань на частоті вимушених коливань. Тобто перша власна частота коливань робочого органа повинна бути суттєво більшою за вимушену. І справді, результат числового аналізу (рис. 6, г) вказує на значний запас за жорсткістю.

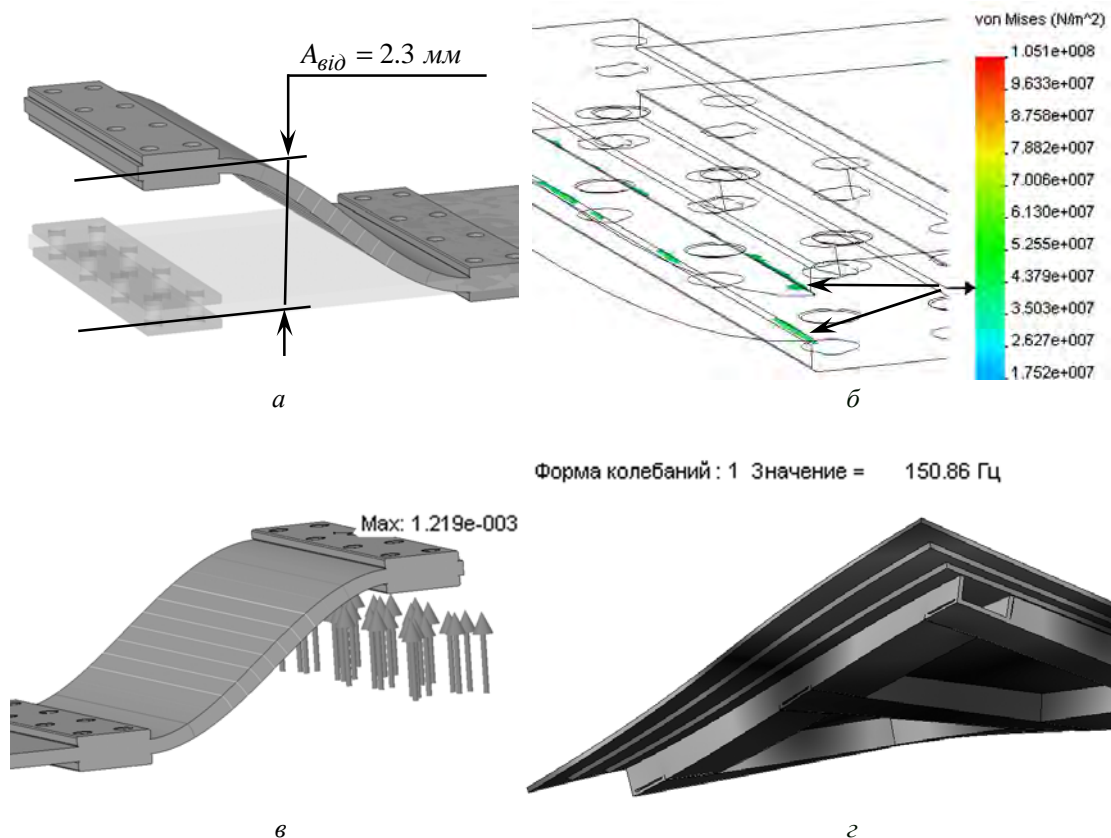


Рис. 6. Результати розрахунку методом скінченних елементів у програмному продукті SolidWorks пружної системи (а) на міцність (б), жорсткість (в) та власної частоти коливань робочого органа (г) (прогини конструкції на рисунках відображено з масштабним коефіцієнтом 4б)

Модель вібраційного вібростола. Для опису приводу в математичній моделі вібростола використаємо відому модель асинхронного двигуна [5, 6] (у нашому випадку модель описуватиме двигун 4А80А2У3 потужністю 1.5 кВт), що відтворюється диференціальним рівнянням :

$$T_D^2 \xi M \ddot{\phi} + T_D \xi \left(2 - \frac{T_D}{s} \right) \dot{\phi} + \left(1 - \frac{T_D \xi}{s} \right) M \phi = 2 \xi M_k \beta, \quad (6)$$

де M – функція моменту асинхронного електродвигуна, яка невідома, а тому в системі диференціальних рівнянь вона виступатиме незалежною координатою, що враховує привід; M_k – критичний (максимальний момент); $\xi = 1/(1 + \beta^2)$; $\beta = (\omega_0 - \phi)/\omega_0$ – відносне ковзання; $\omega_0 = 314 \text{ рад/с}$ – синхронна колова швидкість обертання ротора електродвигуна; ϕ – колова швидкість обертання ротора електродвигуна, змінна в часі; $s = \omega_0 - \phi$ – поточне ковзання; $T_D = 1/(\omega_c s_k)$ – електромагнітна стала часу; $\omega_c = 314 \text{ рад/с}$ – колова частота напруги в мережі живлення; $s_k = \left(s_n + \sqrt{s_n \frac{\mu_m - 1}{\mu_i - 1}} \right) / \left(1 + \sqrt{s_n \frac{\mu_m - 1}{\mu_i - 1}} \right)$ – критичне ковзання; $s_n = \frac{\omega_0 - \omega_n}{\omega_0} = 0.05$ – номінальне ковзання; $\omega_n = 298.45 \text{ рад/с}$ – номінальна колова швидкість обертання ротора електродвигуна; $\mu_m = M_k / M_n = 2.2$; $\mu_u = M_s / M_n = 2$; $\mu_i = \mu_m / \mu_u = 1.1$; M_n , M_s – відповідно номінальний та пускові моменти в електродвигуні.

Враховуючи (6) та матеріали [3, 4], система диференціальних рівнянь, що описує рух автономної механічної коливальної системи, відтворюючи модель вібростола з інерційним приводом, має вигляд:

$$\left\{ \begin{array}{l}
 m_1 \ddot{x}_1 + c_{12}(x_1 - x_2) + c_{i3}x_1 + \mu_1 \dot{x}_1 + \mu_{12}(\dot{x}_1 - \dot{x}_2) = 0; \\
 m_2 \ddot{x}_2 - m_d r (\ddot{\varphi} \sin \varphi + \dot{\varphi}^2 \cos \varphi) + c_{12}(x_2 - x_1) + \mu_{12}(\dot{x}_2 - \dot{x}_1) = 0; \\
 J_u \ddot{\alpha} + m_d H_d r (\ddot{\varphi} \sin \varphi - \dot{\varphi}^2 \cos \varphi) + c_{i3} H_{i3}^2 \alpha + \mu_1 H_{i3}^2 \dot{\alpha} = 0; \\
 J \ddot{\varphi} - m_d r \sin \varphi (\ddot{x}_2 - g \sin \gamma) - m_d r \cos \varphi H_d \ddot{\alpha} = M - \mu \dot{\varphi} \\
 T_D^2 \ddot{\omega} + T_D \dot{\omega} \left(2 + \frac{T_D \dot{\omega}}{\omega_0 - \dot{\omega}} \right) + \left(\left(1 + \left(\frac{\omega_0 - \dot{\omega}}{\omega_0} \right)^2 \right) + \frac{T_D \dot{\omega}}{\omega_0 - \dot{\omega}} \right) M = 2M_k \left(\frac{\omega_0 - \dot{\omega}}{\omega_0} \right)
 \end{array} \right. \quad (7)$$

де $J_u = 8 \text{ кг} \cdot \text{м}^2$; $J = J_{\text{ротора}} + m_d r^2 = 0.0167 \text{ кг} \cdot \text{м}^2$ – сумарний момент інерції маси дебалансу m_d на радіусі розташування r та момента інерції ротора J_p відносно власної осі симетрії; $g = 9.8 \text{ м/с}^2$; $H_d = 0.2 \text{ м}$; $H_{i3} = 0.15 \text{ м}$ – зведена відстань, на якій розташовуються віброізолятори відносно центра мас вібростола.

Моделювання роботи вібростола. Попередньо подавши систему диференціальних рівнянь (7) у нормальному вигляді відносно старших похідних, її, використовуючи параметри, наведені вище, розв’язано в програмному продукті Mathcad 13 з використанням методу Рунге–Кутти (рис. 7).

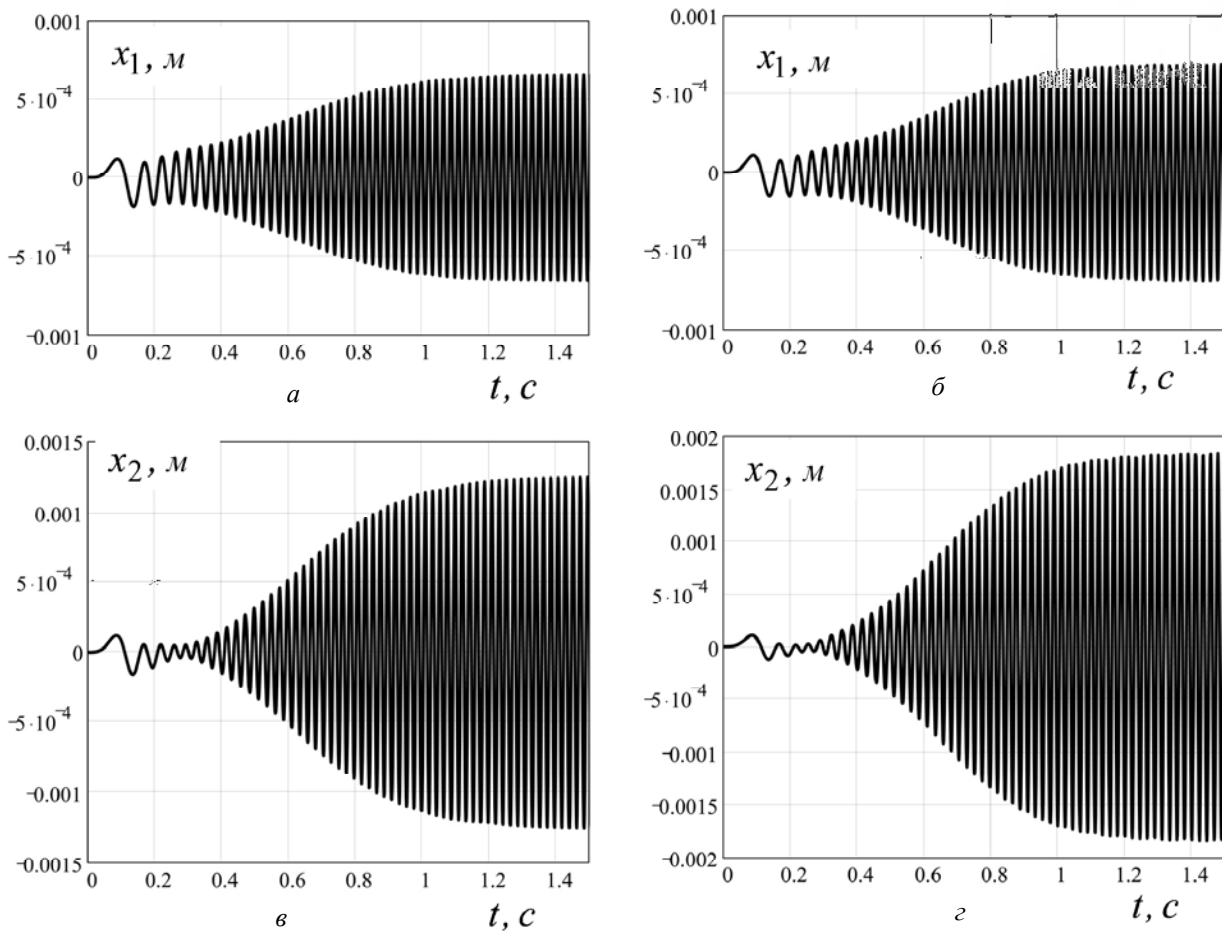


Рис. 7. Часові залежності руху маси m_1 в дорезонансному режимі без (а) та із завантаженням (б)

Часові залежності руху коливальних мас в першу секунду після запуску вібростола свідчать, що встановлені значення амплітуд коливань мас: $X_1 = 0.66 \text{ мм}$, $X_2 = 1.26 \text{ мм}$ без завантаження і $X_1 = 0.7 \text{ мм}$, $X_2 = 1.85 \text{ мм}$ із завантаженням (вважається, що до робочого органа повністю

приєдналась додатково маса $m_{np} = 50 \text{ кг}$). Частота вимушених коливань відповідає встановленій частоті обертання ротора електродвигуна $n = 2720 \text{ об/хв}$ (рис. 8, а), що на 3.5 % відрізняється від закладеного значення. Вібростіл працює в усталеному дорезонансному режимі відносно першого піка (рис. 2) системи і є стійким до завантаження. Отримані в результаті числового аналізу значення амплітуд коливань добре узгоджуються із запланованими.

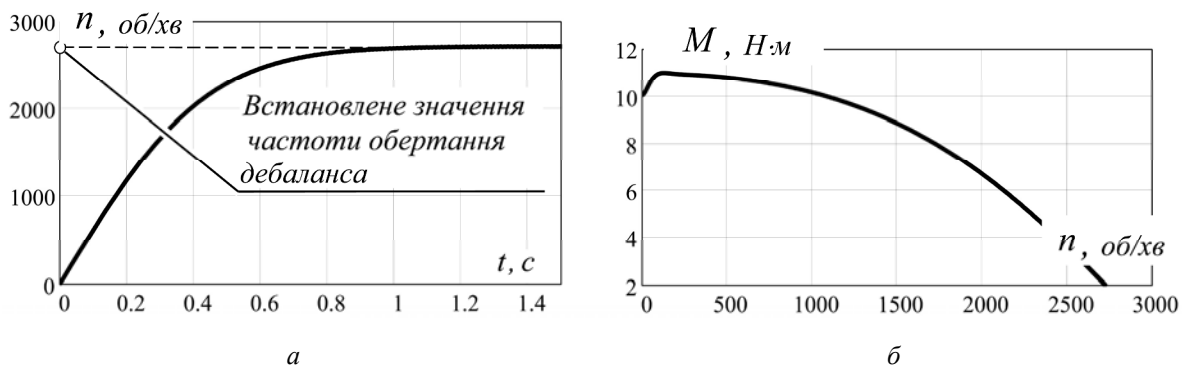


Рис. 8. Вихід частоти обертання дебалансу на дорезонансний режим відносно власного піка системи (а) та залежність значення моменту в електродвигуні від частоти обертання ротора (б)

Висновок. На прикладі двомасового вібростола з інерційним приводом підтверджена можливість створення енергоощадних конструкцій, що реалізуються на резонансних режимах. Виявлено, що за умови використання асинхронних електродвигунів можна забезпечувати стабільну роботу вібраційного технологічного обладнання у біларезонансному режимі роботи.

Модель не зафіксувала процесу “зависання” обертів дебалансу на частоті віброізоляторів, що є, безумовно, позитивним результатом. Проте модель не враховує руху системи за координатою y , що може впливати на результат. Тому надалі планується врахувати цей рух і вийти на достовірніші результати теоретичних досліджень.

Опосередковано підтверджено правильність наведених аналітичних залежностей (1)–(5) для встановлення інерційно-жорсткісних та силових параметрів системи, адже побудовані часові характеристики амплітуд коливань мас з використанням математичної моделі у вигляді автономної системи трьох диференціальних рівнянь руху узгоджуються з запланованими.

1. Назаренко І.І. *Машини для виробництва будівельних матеріалів: підручник* / І.І. Назаренко. – К.: КУНБА, 1999 р. – 488 с. 2. Потураев В.Н. *Вибрационная техника и технологии в энергоемких производствах: монография* / В.Н. Потураев, В.П. Франчук, В.П. Надутый. – Днепропетровск, 2002. – 190 с. 3. Ланець О.В. *Реалізація ефекту Зоммерфельда у вібраційному майданчику з інерційним приводом* / О.В. Ланець, Я.В. Шпак, В.І. Лозинський, П.Ю. Леонович // *Автоматизація виробничих процесів у машинобудуванні та приладобудуванні: укр. міжвідомчий наук.-техн. зб.* – Львів: Нац. ун-т “Львівська політехніка”, 2013. – Вип. 47. – С. 12–28. 4. Кузьо І. В. *Встановлення конструктивно-силових параметрів та дослідження руху коливальних мас у вібраційній машині з аероінерційним збуренням* / І. В. Кузьо, О. В. Ланець // *Автоматизація виробничих процесів у машинобудуванні та приладобудуванні: укр. міжвідомчий наук.-техн. зб.* – Львів: Нац. ун-т “Львівська політехніка”, 2012. – Вип. 46. – С. 28–44. 5. Ярошевич М. П. *Динаміка розбігу вібраційних машин з дебалансним приводом* / М. П. Ярошевич, Т. С. Ярошевич. – Луцьк: ЛНТУ, 2010. – 220 с. 6. Шатохин В. М. *Анализ и параметрический синтез нелинейных силовых передач машин: монография* / В. М. Шатохин. – Харьков: НТУ “ХПИ”, 2008. – 456 с.