

ДОСЛІДЖЕННЯ КОЕФІЦІЄНТА ВІДНОВЛЕННЯ ТЕРМОПЕРЕТВОРЮВАЧІВ ДЛЯ ВИМІРЮВАННЯ ТЕМПЕРАТУРИ ГАЗОВИХ ПОТОКІВ

Ї Фединець Василь, 2013

Національний університет "Львівська політехніка", кафедра автоматизації теплових та хімічних процесів,
Львів, вул. С. Бандери, 12, 79013, Україна.

Проведено експериментальні дослідження коефіцієнта відновлення залежно від конструктивних особливостей термоперетворювача і параметрів газового потоку.

Проведено экспериментальные исследования коэффициента восстановления в зависимости от конструктивных особенностей термопреобразователя и параметров газового потока.

In the article experimental researches of coefficient of renewal are conducted depending on the structural features of receivers of temperature and parameters of gas stream.

Вступ. Під час проведення досліджень процесів тепломасообміну і в області газової динаміки необхідно вимірювати температуру газового потоку, що рухається зі швидкістю 50 м/с і більше. Для таких випадків необхідно враховувати як впливний чинник часткове гальмування потоку в зоні розміщення термоперетворювача (ТП), що викликає додаткове нагрівання його робочої частини. Нагрівання ТП і його температура залежать не тільки від фізичних властивостей і стану руху газового потоку, але також і від його власних властивостей.

У разі обтікання твердого тіла, введеного в швидкісний газовий потік, повне гальмування може відбуватися за умови, що газ набігає на тіло в напрямку, перпендикулярному до його поверхні. За таких умов гальмування являє собою процес адіабатного стискування і реально можливо це в критичній точці – точці розгалуження газу. В окремих точках біля поверхні тіла гальмування газу є неповним і відбувається під дією сил тертя [1,2]. Тоді температура T_n ТП буде меншою від температури гальмування T_0 . Температуру T_n називають *рівноважною* температурою. Для оцінки цього процесу вводиться поняття *коефіцієнта гальмування*, або *коефіцієнта відновлення* r ТП. Коефіцієнт відновлення характеризує ступінь відновлення ентальпії при гальмуванні потоку на поверхні ТП (ступінь відновлення температурного еквівалента кінетичної енергії газу). Складову похибку, зумовлену перетворенням частини кінетичної енергії рухомого газу на теплову в пристінному шарі, що оточує чутливий елемент, називають швидкісною складовою похибки вимірювання температури газового потоку.

Швидкісна складову похибку $\Delta t_{\text{шв}}$ вимірювання температури газового потоку визначається рівнянням

через коефіцієнт відновлення і швидкість потоку поблизу його чутливого елемента [3]:

$$\Delta t_{\text{шв}} = (T_n - T_0) = (1 - r) \frac{V^2}{2C_p} \quad (1)$$

де V – швидкість газового потоку; C_p – коефіцієнт теплоємності газового потоку за постійного тиску.

Аналіз (1) показує, що швидкісна складову похибки залежить від швидкості газового потоку в зоні чутливого елемента і коефіцієнта відновлення ТП, який, своєю чергою, також залежить від швидкості потоку і конструктивних та геометричних параметрів ТП.

Отже, оптимізація швидкісної складової похибки повинна передбачати визначення способів і засобів, що забезпечують постійність коефіцієнта відновлення і штучного зменшення швидкості обтікання чутливого елемента порівняно зі швидкістю потоку, що набігає.

В експериментальній практиці для штучного зменшення швидкості обтікання чутливого елемента найпоширеніші ТП з камерами гальмування [3].

Значення коефіцієнта відновлення в загальному випадку є функцією критеріїв Маха M , Рейнольдса Re і Прандтля Pr та показника адіабати k газового потоку [4]:

$$r = f(M, Re, Pr, k) \quad (2)$$

Тому під час конструювання ТП необхідно вибрати такі конструктивні розміри камери гальмування, які забезпечували б мінімальну зміну коефіцієнта відновлення r ТП в усьому діапазоні зміни чисел M і Re , тобто $\Delta r \rightarrow 0$. У разі забезпечення таких умов швидкісна складову похибки $\Delta t_{\text{шв}}$ матиме мінімальне значення для цих умов вимірювання.

Мета роботи. Експериментальне дослідження зміни коефіцієнта відновлення залежно від конструктивних особливостей ТП і параметрів газового потоку.

Виклад основного матеріалу. Досліджено на визначення коефіцієнта відновлення і його стабільність дві конструкції перетворювачів термоелектричних типу ТІР-0182 і ТІР-0182-01 з поздовжнім обтіканням потоком, які призначені для вимірювання температури продуктів згоряння вуглеводневих палив під час випробування виробів на стендах. Для вимірювання розроблено два виконання конструкції з поздовжнім обтіканням потоком [5]. Конструкції відрізняються між собою за виходом газового потоку із камери гальмування. В конструкції ТІР-0182 газ виходить через два бокових отвори в стінках екрана в кінці камери гальмування. В іншій конструкції – через зазори між ізоляційною трубкою і стінкою екрана. На

рис. 1 зображено загальний вигляд термоперетворювача типу ТІР-0182.

Експериментальні дослідження проведено в аеродинамічній трубі з відкритою робочою частиною з дозвуковим соплом, що забезпечувало значення числа M в діапазоні від 0,1 до 0,6 в потоці повітря з температурою навколишнього середовища від 15 до 25 °С. Проведення досліджень за такої температури дає змогу отримувати результати, практично вільні від похибок, зумовлених тепловідведенням через теплопровідність і випромінювання. Необхідно також враховувати, що під час досліджень в надзвуковому потоці газу обов'язково треба здійснювати попереднє нагрівання газу, щоб запобігти його конденсації на виході із сопла. Для цього випадку треба також передбачати всі заходи для зменшення теплових втрат.

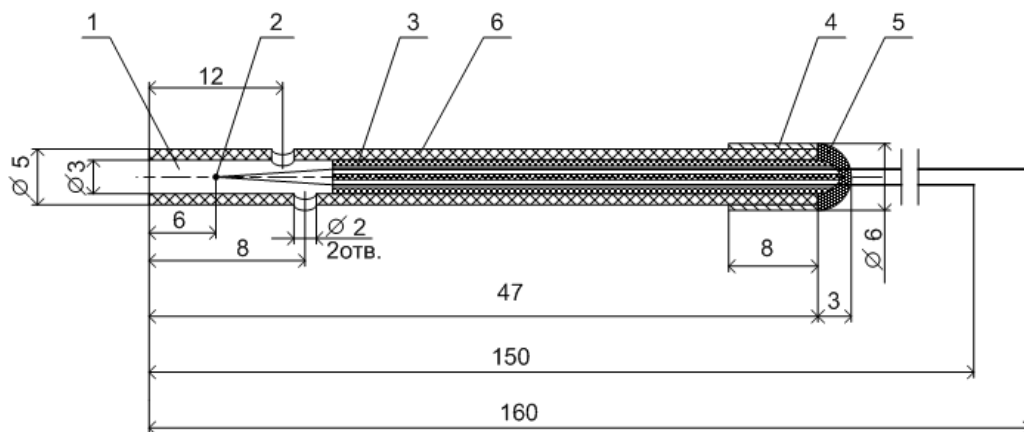


Рис. 1. Загальний вигляд термоперетворювача типу ТІР-0182: 1 – камера гальмування; 2 – з'юст термопар; 3 – електроізоляційна трубка; 4 – металева втулка; 5 – термоцемент Ф50; 6 – захисний корпус

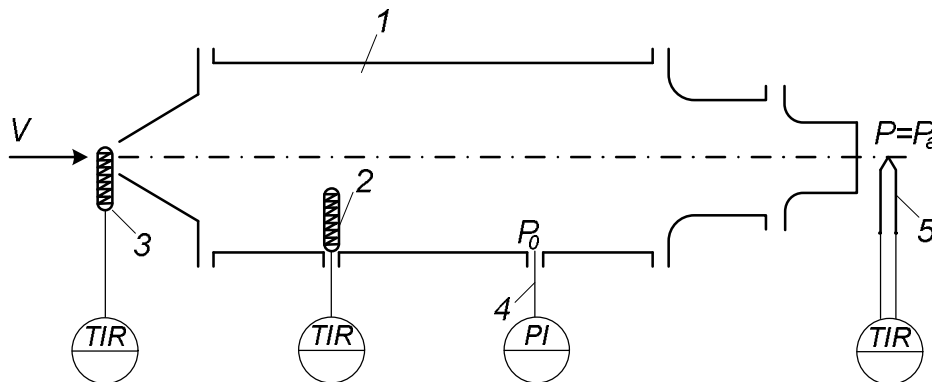


Рис. 2. Вимірювальна установка для визначення коефіцієнта відновлення ТП: 1 – аеродинамічна труба з відкритою робочою частиною; 2,3 – платинові термоперетворювачі опору; 4 – манометр для вимірювання повного тиску; 5 – досліджуваний ТП

Схему вимірювальної установки для визначення коефіцієнта відновлення зображено на рис. 2.

Коефіцієнт відновлення визначено за відомою залежністю [3]:

$$r = \frac{T_n - T}{T_0 - T} = \frac{T_n - T}{V^2 / 2C_p} \quad (3)$$

Точність визначення коефіцієнта відновлення залежить від правильності вимірювання температури гальмування T_0 і статичної температури T . Попередньо проградуїований досліджуваний ТП встановлено по осі сопла на віддалі 40...50 мм від його зрізу. Для таких умов статичний тиск практично відповідає атмосферному, що полегшує визначення швидкості потоку в місці розміщення ТП. Температуру гальмування виміряно в форкамері, де потік практично повністю загальмовується. Вимірювання здійснено за допомогою попередньо проградуїованого платиного ТП опору 2. Похибка вимірювання температури гальмування не перевищувала $\pm 0,1$ К. Вимірювання статичної температури здійснено також попередньо проградуїованим платиновим ТП опору і похибка вимірювання не перевищувала $\pm 0,1$ К.

Швидкість газового потоку визначено за статичним тиском у місці встановлення ТП і повним тиском у форкамері, який визначався манометром повного тиску 4, встановленим на стінці форкамери. Число M знайдено за таблицями через відношення статичного і повного тиску $\frac{p}{p_0}$.

Дослідження коефіцієнта відновлення проведено в потоці повітря зі швидкістю від 0,1 до 0,6 M і числами Re , віднесеними до діаметра ТП, від $1,05 \cdot 10^5$ до $6,3 \cdot 10^5$.

Результатами експериментальних досліджень (рис. 3) встановлено, що в діапазоні чисел M від 0,1 до 0,6 (діапазон зміни для ТП типу ТПР-0182) коефіцієнт відновлення змінюється в невеликих межах і практично не залежить від відношення площ вхідних F_{ex} і вихідних nf отворів, через які газовий потік надходить у в камеру гальмування і витікає з неї. Для ТПР-0182 $\frac{nf}{F_{ex}} = 0,125$, а для ТПР-0182-01 $\frac{nf}{F_{ex}} = 0,135$.

Встановлено також, що для поздовжнього обтікання газовим потоком коефіцієнт відновлення практично не залежить від чисел M і Re для оптимальних значень $\frac{nf}{F_{ex}}$ від 0,25 до 0,125.

Як вказано вище, дослідження проведено за кімнатної температури газового потоку і практично за відсутності теплових втрат. Тому досліджено також вплив температури потоку на зміну коефіцієнта відновлення ТП. Дослідження проведено в температурному діапазоні від 300 до 600 $^{\circ}C$. Результати досліджень показано на рис. 4. Встановлено, що за рахунок різниці температур газового потоку і стінки камери зростають теплові втрати чутливого елемента ТП і коефіцієнт відновлення дещо зменшується. Так, при $M=0,4$ в потоці газу з температурою навколишнього середовища коефіцієнт відновлення для ТП типу ТПР-0182 становить 0,975 згідно з рис. 3, то при температурі потоку 600 $^{\circ}C$ він зменшується до 0,96.

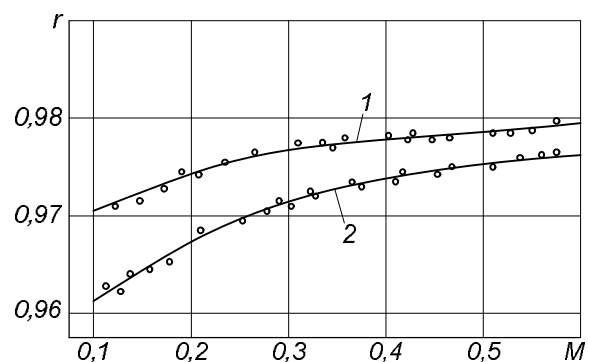


Рис. 3. Експериментальна залежність коефіцієнта відновлення від числа M :
1 – для ТПР-0182-01; 2 – для ТПР-0182

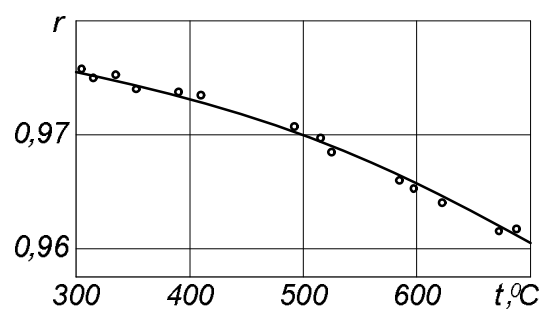


Рис. 4. Експериментальна залежність зміни коефіцієнта відновлення для ТПР-0182 від температури газового потоку

Отже, результатами досліджень встановлено, що конструкція ТП забезпечує постійність значень коефіцієнта відновлення у діапазоні заданих чисел M і відповідно постійність швидкісної складової похибки.

Висновки. Експериментально досліджено зміни коефіцієнта відновлення залежно від конструктивних особливостей ТП і параметрів газового потоку. Встановлено, що коефіцієнт відновлення змінюється в невеликих межах і практично не залежить від відношення площ вхідних F_{ax} і вихідних nf отворів, через які газовий потік надходить у камеру гальмування і витікає з неї. Це означає, що за правильної експлуатації ТП забезпечується постійність швидкісної складової похибки, тому немає необхідності перевіряти її в процесі експлуатації, її визначають тільки під час розроблення конструкції в умовах розробника і періодичних випробувань в умовах заводу-виготовлювача.

1. Шлихтинг Г. Теория пограничного слоя / Герман Шлихтинг; пер. с нем. Г.А. Вольперта под ред.

Л.Г. Лойцянского. – М.: Наука, 1974. – 711 с. 2. Мак-Адамс В. Х. Теплопередача / Вильям Х. Мак-Адамс; пер. с англ. Б.Л. Маркова. – М.: Металлургиздат, 1961. – 686 с. 3. Фединець В.О. Оптимізація газодинамічної підсистеми термоперетворювачів для вимірювання температури газових потоків / Василь Фединець // Вісник Нац. у-ту “Львівська політехніка “Теплоенергетика. Інженерія довкілля. Автоматизація” 2009. – № 659. – С. 68–73. 4. Жукаускас А.А. Теплообмен в высокотемпературном потоке газа / Альгирдас Альфонсович Жукаускас. – Вильнюс: Минтис, 1972. – 231 с. 5. Фединець В.О. Розрахунок температури газового потоку за показами термонпар / В.О. Фединець // Методи та прилади контролю якості. – 2006. – № 16. – С. 61 – 64.

УДК 536.5+537.63+537.613

ЗАБЕЗПЕЧЕННЯ РІВНОМІРНОСТІ НАГРІВУ ТА ТОЧНОГО ВИМІРЮВАННЯ ТЕМПЕРАТУРИ НАНОЧАСТИНОК МАГНІТНИХ МАТЕРІАЛІВ ПРИ ПРОЕКТУВАННІ УСТАВ ДЛЯ ЇХ ДОСЛІДЖЕННЯ

© Самченко Ростислав, Стадник Богдан, 2013

Національний університет “Львівська політехніка”, кафедра інформаційно-вимірювальних технологій,
вул. С. Бандери 12, 79013, Львів, Україна. e-mail: rostyslav.samchenko@gmail.com

Подано загальну структуру уставу для вимірювання теплових характеристик композитів на основі магнітних наночастинок. За допомогою моделювання показано залежність нерівномірності розподілу магнітного поля всередині нагрівного навою від його довжини. Запропоновано волоконно-оптичний перетворювач, як можливе вирішення проблеми вимірювання температури зразка за умов дії змінного поля навою.

Представлено обшюу структуру установки для измерения тепловых характеристик композитов на основе магнитных наночастиц. С помощью моделирования показана зависимость неравномерности распределения магнитного поля внутри нагревательной катушки от ее длины. Предложен волоконно-оптический преобразователь в качестве решения проблемы измерения температуры образца под действием радиочастотного поля катушки.

In this work common structure of device for thermal properties measurement of magnetic nanoparticles based composites is presented. By means of modeling higher magnetic field uniformity for longer heating coils was shown. Fluorescence-based fiber optic sensor as possible solution of sample temperature measurement problem during high AC magnetic field heating is proposed.

Вступ. Магнітна гіпертермія – це новий метод лікування раку, що ґрунтується на нагріванні уражених онкологічним захворюванням тканин за допомогою магнітних наночастинок. Наночастинки магнітних матеріалів та їх сполук, або так звані магнітні

наночастинки (МНЧ), є наступним кроком науки на шляху до створення медичних нанороботів. Розмір МНЧ, що містяться в біосумісній оболонці з таких речовин, як напр. декстран, полівініловий спирт, фосфоліпіди тощо, дає змогу вводити їх у взаємодію з