

УДК 620.11:006; 621.317

МОЖЛИВОСТІ ОПЕРАТИВНОГО КАЛІБРУВАННЯ ПРОМИСЛОВИХ ВИМІРЮВАЧІВ НАПРУГИ

Ї Яцук Василь, Янович Роман, Здеб Володимир, 2013

Національний університет “Львівська політехніка”, кафедра метрології, стандартизації та сертифікації,
vyatsuk@lp.edu.ua, romanyanovych@rambler.ru, zvbl@polynet.lviv.ua.

Запропоновано підвищувати метрологічну надійність промислових вимірювачів напруги на місці експлуатації з використанням кодокерованих мір напруги. Розроблено алгоритм коригування адитивних складових похибки як вольтметра, так і міри напруги. Показано граничні метрологічні можливості оперативного дистанційного контролювання вимірювачів напруги на місці експлуатації.

Предложено повышать метрологическую надёжность промышленных измерителей напряжения на месте эксплуатации с использованием кодоуправляемых мер напряжения. Разработан алгоритм корректирования адитивных составляющих погрешностей как вольтметра, так и мер напряжения. Показаны граничные метрологические возможности пути оперативного дистанционного контролирования измерителей напряжения на месте эксплуатации.

Increasing of industrial measuring voltage metrological reliability by a code-control measure voltage under the exploitation conditions is proposed in this paper. The correction algorithm of additive errors for both a voltmeter and a voltage measure is proposed. The extreme metrological possibility of remote express voltmeter checking in the exploitation conditions has been discussed.

Вступ. Вимірювання під час контролювання перебігу технологічних процесів слід розглядати як цілісний процес від сприйняття і перетворення вимірювальної інформації з об'єкта до її опрацювання, зберігання, передавання і використання для вироблення зворотної дії на контрольовані технологічні об'єкти. Тому для забезпечення в сучасних умовах одного із найважливіших параметрів засобів вимірювань (ЗВТ) – необхідної метрологічної надійності на практиці постійно контролюють процеси вимірювальної техніки [1]. Достовірну вимірювальну інформацію необхідної точності можна отримати тільки за умови технічно обґрунтованого вибору ЗВТ, який охоплює такі дані [2]: наявність вимірюваних або контрольованих параметрів об'єкта; значення допусків на відхилення контрольованих параметрів і допустимі значення похибок вимірювання параметрів об'єкта; допустимі ймовірності хибної та невстановленої відмов для кожного з контрольованих параметрів і значення довірчих ймовірностей для вимірюваних параметрів; закони розподілу вимірюваних (контрольованих) параметрів і похибок їх вимірювання, що можуть виникати під час використання засобів вимірювання (контролю) параметрів; умови вимірювань: механічні навантаження (вібрація, удари, прискорення тощо), кліматичні

впливи (температура, вологість, тиск тощо), наявність чи відсутність активно шкідливого середовища (агресивні гази і рідини, високі температура або електрична напруга, грибки, плісень, електромагнітні поля, радіоактивні та інші випромінювання тощо), в якому експлуатуватимуться засоби вимірювань або їх елементи).

На основі цих даних розраховують точнісні характеристики (границі допустимих основної та додаткової похибок потрібного ЗВТ) [3–6].

Мета досліджень. Основною метою цієї статті є теоретичний аналіз можливості оперативного калібрування промислових вимірювачів напруги за допомогою кодокерованих мір напруги з автоматичною корекцією адитивної складової похибки (АСП).

Нормативне забезпечення оперативного контролювання метрологічного стану засобу вимірювань. Однією із основних метрологічних характеристик ЗВТ під час періодичного контролювання є достовірність вимірювань (контролювання) параметрів, яка вказує на ймовірність того, що значення похибки вимірювання не перевищуватиме допустимих значень із заданою ймовірністю. Для гарантування досягнення

потрібного рівня якості товарів, продукції, послуг, що виробляються із використанням ЗВТ, сучасні вітчизняні і міжнародні нормативні документи рекомендують виконувати систематичний і повний контроль проведення процесів вимірювань, який розглядається як окрема і тривала процедура [1]. Цей стандарт рекомендує контролювати вимірювальні процеси зі статистичним опрацюванням результатів вимірювань та їх документуванням. Частоту перевірки процесів вимірювань треба визначати для кожного окремого процесу, зокрема як техніко-економічний компроміс між вартістю метрологічних перевірок (з вилученням ЗВТ з технологічного процесу і заміною його іншим або, за неможливості заміни, й зупиненням процесу виробництва, транспортування цього ЗВТ до випробувальної лабораторії і попереднього місця експлуатації, проведенням перевірки) та важливістю прецизійності вимірюваного параметра для забезпечення якості і залежить від таких чотирьох основних чинників [1] – кількості перевірок, ступеня потрібного забезпечення, ступеня важливості джерела похибки вимірювань, стабільності процесу.

Враховуючи суперечливість практичних критеріїв – ризик невідповідності ЗВТ технічним умовам під час його експлуатації повинен бути мінімальним, а пов'язані з метрологічним підтвердженням витрати якомога нижчі – нормативні документи рекомендують декілька методів початкового вибору періодичності метрологічного підтвердження та її коригування на підставі накопиченого досвіду [1].

Періодичність метрологічних перевірок визначається передовсім метрологічною надійністю ЗВТ і для підвищення достовірності вимірювань її треба збільшувати. З іншого боку, здійснення метрологічної перевірки пов'язане зі значними економічними витратами і тому її періодичність слід максимально збільшувати. В результаті і сьогодні проблема встановлення оптимальних міжперевірних інтервалів є дуже складною і до кінця не вирішеною [2, 3, 6, 7].

Кінцевою метою проведення оперативного контролю перебігу процесів вимірювань є підвищення метрологічної надійності. Здійснення цієї процедури пов'язане із двома її науково-технічними аспектами. Першим з них є кількісна характеристика – достовірність контролю, а другою – частота його проведення.

Для забезпечення високої достовірності контролю $D=I$ треба на практиці забезпечувати симетричні межі допустимих значень похибок ЗВТ у реальних умовах

експлуатації з математичним сподіванням $M(\Delta_x)=0$. Рівності ж нулю математичного сподівання похибки ЗВ в реальних умовах експлуатації можна досягти лише за умови коригування систематичної складової похибки.

На сучасній елементній базі кодокеровані міри електричних величин легко можна виготовити малогабаритними і переносними [2, 3], тому і контролювання похибок ЗВ можна буде виконувати як завгодно часто безпосередньо на місці експлуатації. Частота здійснення операцій контролювання залежатиме від часового дрейфу метрологічних характеристик конкретного ЗВТ, а результати контролювання можна фіксувати у спеціальному формулярі. На підставі аналізу даних формуляра можна буде робити висновок або про придатність ЗВТ до подальшого використання, або про необхідність його метрологічної перевірки. Звичайно, що під час визначення границь допустимих значень похибок Δ_{x0} ЗВ слід контролювати в робочих умовах експлуатації значення впливних величин та розраховувати відповідні значення додаткових похибок, наприклад, зумовлених відхиленням від нормальних значень температури, відносної вологості та атмосферного тиску, напруги та частоти мережі живлення, напруженості зовнішнього магнітного поля, зовнішніх електричних завад тощо.

Огляд існуючих методів контролювання ЗВТ. У загальному випадку похибка ЗВТ описується багаточленною моделлю [2], причому для переважної більшості промислових ЗВТ можна обмежитися тільки трьома складовими та врахувати окремо часовий дрейф та зміну значень її складових у разі змін параметрів довкілля в робочих умовах експлуатації

$$\Delta_x = \Delta_{x0} + \Delta_{xt} + \Delta_{xp} = \Delta_0 + d_s X + e X^2 + \Delta_{0t} + d_{st} X + e_t X^2 + \Delta_{0p} + d_{sp} X + e_p X^2, \quad (1)$$

де Δ_x – абсолютна похибка ЗВТ в момент часу t в робочих умовах експлуатації, вектор параметрів довкілля яких змінювався як функція часу $\bar{p}_t = F(p, t)$;

$\Delta_{x0} = \Delta_0 + d_s X + e X^2$ – абсолютна похибка ЗВТ в початковий момент часу t_0 (після виконання метрологічної перевірки або градування) в нормальних умовах експлуатації; $\Delta_{xt} = \Delta_{0t} + d_{st} X + e_t X^2$ – зміна абсолютної похибки за час $t-t_0$, який пройшов після проведення метрологічної перевірки або градування за умови роботи ЗВТ в нормальних умовах

експлуатації; $\Delta_{xp} = \Delta_{0p} + d_{sp} X + e_p X^2$ зміна абсолютної похибки за час $t-t_0$, який пройшов після проведення метрологічної перевірки або градування за умови роботи ЗВТ в робочих умовах експлуатації, вектор параметрів довкілля яких змінювався як функція часу $\overline{p}_t = F(p, t)$; $\Delta_0, \Delta_{0i}, \Delta_{0p}$ – відповідно адитивна складова похибки ЗВТ в початковий момент часу t_0 (після проведення метрологічної перевірки або градування) в нормальних умовах експлуатації та її можливі зміни в момент часу t та в робочих умовах експлуатації, вектор параметрів довкілля яких становив $\overline{p}_t = F(p, t)$; d_s, e – мультиплікативний та квадратичний коефіцієнти багаточленної моделі похибки ЗВТ в початковий момент часу t_0 (після проведення метрологічної перевірки або градування) в нормальних умовах експлуатації; d_{st}, e_t, d_{sp}, e_p – відповідно мультиплікативні та квадратичні коефіцієнти багаточленної моделі похибки ЗВТ в момент часу t в робочих умовах експлуатації, вектор параметрів довкілля яких становив $\overline{p}_t = F(p, t)$; X – значення вимірюваної величини.

Аналіз співвідношення (1) показує, що на основі нагромадження та опрацювання (апроксимації) масивів експериментальних даних, за аналогією до методик [2, 3], можливо коригувати часові зміни похибки ЗВТ цього типу. Враховуючи різноманіття впливних факторів, порівняно великі діапазони зміни параметрів довкілля в робочих умовах експлуатації та, особливо, відсутність прогнозу інформації про можливий характер їх зміни, можна зробити висновок про практичну неможливість розроблення загальних методик корекції часових змін похибок ЗВТ в робочих умовах експлуатації на сьогоднішньому рівні розвитку вимірювальної техніки [2, 3]. Однак сучасний рівень розвитку мікроелектронних та інформаційних технологій принципово змінює підхід до структури вимірювального кола ЗВТ, особливо електричних величин та інших фізичних величин, перетворених на електричні сигнали. Насамперед це пов'язано з інтелектуалізацією ЗВТ та можливістю корегувань похибок вимірювального тракту з використанням відомих методів – зразкових сигналів, ітераційного, адитивної та мультиплікативної корекції, допоміжних вимірювань. Як показано вище, реалізація будь-якого з методів підвищення точності пов'язана із використанням у вхідному колі ЗВТ електронних комутаторів, залишкові пара-

метри яких і визначатимуть похибку скорегованих значень результатів вимірювання. Серед усіх складових похибки ЗВТ адитивна складова, як правило, має найбільші значення і найінтенсивніше змінюється як в часі, так і у разі зміни параметрів довкілля. Теоретично також показано, що у разі використання методу комутаційного інвертування скореговане значення адитивної складової похибки, зведене до входу вольтметра, не перевищуватиме (у випадку реалізації перемикача полярності на основі серійних електронних МДН-ключів):

$$\Delta_{0ki} = 2R_x \Delta I_{bk} + (4I_{bk} + I_{bx}) \Delta R_k, \quad (2)$$

де Δ_{0ki} – скориговане значення адитивної складової похибки; $R_x \Delta R_k$ – опір джерела сигналу та максимальна різниця опорів ключів перемикача полярності; $I_{bk}, \Delta I_{bk}$ – максимальні значення відповідно струмів витоку та різниці струмів витоку ключів перемикача полярності (за найнесприятливіших значень параметрів впливних факторів у робочих умовах експлуатації); I_{bx} – максимальне значення вхідного струму ЗВТ.

Багаторічний досвід експлуатації (з 1983 р. і до сьогодні) серійних цифрових приладів типів А565 та ЦР7701 (приладобудівний завод “Мукачівприлад”) показав, що нескориговане значення адитивної складової їх похибки в робочих умовах експлуатації не перевищує декількох десятків мкВ, що й дало змогу взагалі відмовитись від операції ручного встановлення нульових показів приладів. Справді, враховуючи доволі високу швидкодію цифрових ЗВТ порівняно із максимальними градієнтами змін впливних факторів та максимально можливою швидкістю часового дрейфу значень похибки, можна зробити висновок про ефективність використання методу комутаційного інвертування для корекції адитивної складової похибки ЗВТ в робочих умовах експлуатації, при цьому, очевидно, $\Delta_0 = \Delta_{0ki}, \Delta_{0i} = \Delta_{0p} = 0$. Окрім цього, за методом комутаційного інвертування коригуються також парні степені нелінійності загальної функції перетворення ЗВТ і, тим самим, істотно зменшується нелінійна складова похибки (1). Отже, при корекції похибок ЗВТ за методом комутаційного інвертування часова та температурна стабільність промислових приладів в основному визначатиметься тільки стабільністю масштабних елементів. Для достатньо стабільних елементів широкого вжитку гарантований час роботи без калібрувань для приладів типу ЦР7701 становить 5000 год або майже два роки однозмінної їх роботи,

тоді як періодичність метрологічних перевірок – один рік.

Підвищити метрологічну надійність цифрових ЗВТ можна такими традиційними способами, як: використання найстабільнішої елементної бази; використання методу допоміжних вимірювань або конструктивно-технологічних методів усунення впливних факторів довкілля (екранування, термостатування, герметизація тощо). Всі подані шляхи підвищення метрологічної надійності ЗВТ є еволюційними і їх реалізація обмежується сучасними технічними, технологічними та економічними чинниками. Принципово нові можливості відкриваються у випадку використання тільки одного прецизійного і стабільного блока масштабування в ЗВТ, особливо виконаного в інтегральній технології. Як відомо, метрологічні властивості ЗВТ, побудованих на основі компенсаційного або диференційного методів вимірювання, визначаються передусім точністю і стабільністю кодокерованих мір напруги, які віддавна масово виготовляються. З урахуванням сказаного, для побудови високостабільних цифрових вольтметрів перевагу необхідно віддати диференційному методу побудови з корекцією похибок комутаційним інвертуванням вимірюваної та зразкової напруг. Суть високочутливих диференційних методів вимірювання полягає в знаходженні коду результату вимірювання як алгебричної суми кодів прецизійної та стабільної кодокерованої міри та коду зваженої різниці вимірюваної та зразкової напруг, що мають приблизно однакові значення [6].

Коригування похибок ЗВТ за допомогою кодокерованих мір. Значення похибки $\Delta(X, \dot{Q}, \dot{Z}, t)$ в загальному випадку залежить від значення X вхідного інформативного сигналу і для її аналізу зручно використовувати багаточленну модель [2, 3]:

$$\Delta_x(X, \dot{Q}, \dot{Z}, t) = \Delta_{0x}(\dot{Q}, \dot{Z}, t) + d_{sx}(\dot{Q}, \dot{Z}, t) \cdot X + e_x(\dot{Q}, \dot{Z}, t) \cdot X^2 + \dots, \quad (3)$$

де $\Delta_{0x}(\cdot)$, $d_{sx}(\cdot) \cdot X$, $e_x(\cdot) \cdot X^2$ – відповідно адитивна, мультиплікативна та нелінійна складові похибки.

Коефіцієнти Δ_{0x} , d_{sx} , e_x , ... є випадковими величинами або процесами, які залежать від векторів \dot{Q} параметрів вимірювального кола та \dot{Z} факторів похибок, але не залежать від інформативного параметра X . Прийняті методики визначення метрологічної надійності ґрунтуються на статистичному

опрацюванні результатів тривалих експериментальних досліджень достатньо великої вибірки однотипних ЗВ [4, 5]. Проведення таких досліджень доцільне лише для масових ЗВ, відрізняється великою трудомісткістю та не гарантує встановлення факту метрологічної відмови окремого екземпляра ЗВ. Для здійснення оперативного контролювання за перебігом вимірювальних процесів ЗВ, що вже експлуатуються, доцільно використовувати переносні кодокеровані міри (калібратори) електричних величин [2, 3, 6].

У робочих умовах експлуатації калібратори електричних величин потребують періодичного ручного коригування адитивної складової похибки (АСП), що збільшує трудомісткість метрологічних робіт, а також час їх проведення. Зважаючи на це, калібратори електричних величин доцільно забезпечувати системою автоматичного коригування АСП за методом комутаційного інвертування, як зображено на рис. 1 (умовні позначення: ДОН – джерело опорної напруги; ПП1, ПП2 – перемикачі полярності; КМН – кодокерована міра напруги; μ – значення коду керування КМН; U_k – вихідна напруга калібратора).

Завдяки використанню сучасної елементної бази кодокеровані міри електричних величин легко виготовити малогабаритними і переносними. Тому кодокеровану міру напруги пропонується реалізувати за схемою рис. 2. Проаналізувавши схему кодокерованої міри напруги з урахуванням параметрів неідеальності, знайдемо напругу U_k :

$$U_k = \left\{ \left[(E_0 + e_1) \left(1 + \frac{1}{k_1} + \frac{1}{M_1} \right) m \left(1 + \frac{1}{k_2} \right) \right] + e_2 (1 + m) \right\} m_m \left(1 + \frac{1}{k_3} \right) + e_3 (1 + m_m), \quad (4)$$

де e_1 , e_2 , e_3 – напруги зміщення операційних підсилювачів (ОП) ОП1, ОП2, ОП3; k_1 , k_2 , k_3 – коефіцієнти передавання розімкнених операційних підсилювачів; M_1 – коефіцієнт послаблення синфазної складової ОП1; μ , μ_m – коди управління ЦАП1 та ЦАП2 відповідно.

З метою коригування АСП кодокерованих мір здійснюють за допомогою ЗВТ два вимірювання вихідної напруги калібратора та знаходять середньоарифметичне двох його показів при однойменних (та протилежних) положеннях перемикачів полярності ПП1 та ПП2 калібратора напруги (очевидно, що при цьому кодокерована міра напруги повинна бути доповнена перемикачами полярності ПП1 та ПП2, як подано на рис. 1):

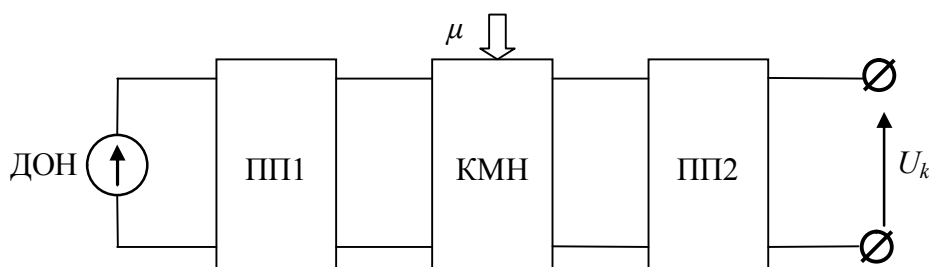


Рис. 1. Структура калібратора напруги з коригуванням адитивної складової похибки методом комутаційного інвертування

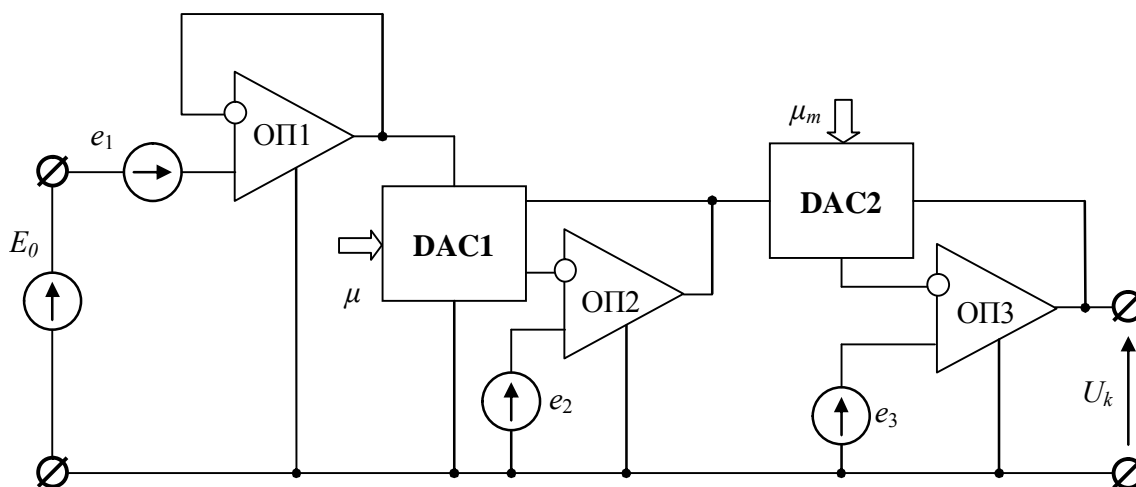


Рис. 2. Кодокерована міра напруги

$$\begin{aligned} U_{k1} &= E_0 \cdot m \cdot m_m \cdot (1 + d_{SM}) + \Delta_{0M} \\ U_{k2} &= E_0 \cdot m \cdot m_m \cdot (1 + d_{SM}) - \Delta_{0M} \end{aligned} \quad (5)$$

де δ_K – мультиплікативна складова похибки (МСП) кодокерованої міри напруги; μ – код управління DAC1; μ_m – код управління DAC2; Δ_K – АСП кодокерованої міри напруги. Тоді середнє значення вихідного сигналу калібратора за два цикли перетворення дорівнюватиме

$$U_k = \frac{U_{k1} + U_{k2}}{2} = E_0 \cdot m \cdot m_m \cdot (1 + d_K). \quad (6)$$

Враховуючи практичну незалежність коефіцієнта перетворення помножувальних ЦАП від зміни температури довкілля, пропонуємо використовувати DAC2 для задання одиничного коефіцієнта передавання інвертора напруги на базі ОП3 (при цьому код управління DAC2 повинен мати незмінне значення $\mu_m=1/2$ [3, 10, 11]. Цього легко досягти, апаратно задаючи фіксований код управління другим ЦАП.

Здебільшого межі допустимих значень похибки ЗВТ та кодокерованих мір нормуються двочленними

моделями, відповідно, $Y_X = \Delta_{0X} + k_H (1 + d_{SX})$,

$U_k = \Delta_{0M} + m_m m_H E_0 (1 + d_{SM})$. Тоді, за умов, що за час

проведення вимірювань і робочі умови експлуатації, і похибки ЗВТ та калібратора напруги залишаються незмінними, для визначення похибки ЗВТ необхідно провести всього чотири вимірювання при двох значеннях вихідного сигналу калібратора та опрацювати їх результати:

$$\begin{aligned} Y_{11} &= \Delta_{0K} + k_H (1 + d_{SX}) [\Delta_{0M} + m_m m_{1H} E_0 (1 + d_{SM})] \\ Y_{12} &= \Delta_{0K} + k_H (1 + d_{SX}) [-\Delta_{0M} + m_m m_{1H} E_0 (1 + d_{SM})] \\ Y_{21} &= \Delta_{0K} + k_H (1 + d_{SX}) [\Delta_{0M} + m_m m_{2H} E_0 (1 + d_{SM})] \\ Y_{22} &= \Delta_{0K} + k_H (1 + d_{SX}) [-\Delta_{0M} + m_m m_{2H} E_0 (1 + d_{SM})] \end{aligned} \quad (7)$$

де Y_{11}, Y_{12} – покази ЗВТ за вихідних напруг U_{K11} та U_{K12} калібратора та встановлення номінального значення коду керування m_{1H} ; Y_{21}, Y_{22} – покази ЗВТ при вихідних напругах U_{K21} та U_{K22} калібратора та встановленні номінального значення коду керування m_{2H} ; Δ_{0X}, Δ_{0K} – АСП ЗВТ, відповідно, в робочих умовах експлуатації

та під час калібрування; Δ_{0M} – АСП кодокерованої міри; k_H – номінальний коефіцієнт перетворення ЗВТ; δ_{SX} , δ_{SK} – коефіцієнти мультиплікативної складової похибки (МСП) ЗВТ, відповідно, в робочих умовах експлуатації та під час калібрування; δ_{SM} – коефіцієнт мультиплікативної складової похибки кодокерованої міри (калібратора напруги); E_0 – значення напруги ДОН; m_{1H} , m_{2H} – номінальні значення кодів керування кодокерованої міри у разі встановлення значень вихідної напруги U_{K1} та U_{K2} .

Розв'язавши систему рівнянь (7), можна визначити адитивну і коефіцієнт мультиплікативної складових похибки промислового вимірювача напруги:

$$\Delta_{0K} = Y_{11} - \frac{Y_{11} - Y_{12}}{2} - \frac{(Y_{11} + Y_{12}) - (Y_{21} + Y_{22})}{2} \cdot \frac{m_1}{m_2 - m_1}, \quad (8)$$

$$1 + d_{SK} \approx \frac{(Y_{11} + Y_{12}) - (Y_{21} + Y_{22})}{2k_H E_0 (m_2 - m_1)}. \quad (9)$$

Значення кодів керування для першого ЦАП ДАСІ можна достатньо просто забезпечити апаратним заданням потрібних значень кодів керування m_{1H} , m_{2H} . Як показує аналіз формул (8) і (9), на підставі використання методу комутаційного інвертування досить просто визначаються АСП і МСП вимірювачів напруги в робочих умовах експлуатації. Ці значення надалі можуть використовуватись як поправки для знаходження результату вимірювання за допомогою каліброваного ЗВТ

$$Y_X = (\Delta_{0X} - \Delta_{0K}) + k_H \frac{1 + d_{SK}}{1 + d_{SK}} X. \quad (10)$$

Як показує аналіз співвідношення (10), після здійснення оперативного калібрування ЗВТ на місці експлуатації значення як АСП, так і МСП визначаються тільки їх змінами в разі зміни умов довкілля, тобто, фактично, тільки додатковими складовими похибки. Зазвичай межі допустимих значень додаткових складових похибки ЗВТ в декілька разів менші від межі допустимих значень основної похибки, тому й в найгіршому випадку після оперативного калібрування можна у декілька разів зменшити як АСП, так і МСП ЗВТ на місці експлуатації.

Аналіз сучасної елементної бази показує можливість практичної реалізації запропонованого способу оперативного калібрування вимірювачів напруги на місці експлуатації [12, 13].

Висновки

1. У статті запропоновано контролювати промислові вимірювачі напруги на місці експлуатації за допомогою переносних прецизійних кодокерованих мір напруги (калібраторів напруги).

2. Розроблено структуру засобу калібрування вимірювачів напруги з коригуванням його адитивної складової похибки за методом комутаційного інвертування шляхом опрацювання результатів перетворень, отримуваних за допомогою власне каліброваного засобу вимірювальної техніки.

3. Після проведеного опрацювання результатів проміжних перетворень за методом комутаційного інвертування та лише для двох значень калібрувальної напруги достатньо легко увести поправки до одержаних результатів вимірювань напруги в робочих умовах експлуатації.

4. Показано, що у найгіршому випадку скориговане значення похибки можна зменшити у декілька разів.

1. ISO 10012:2003 *Measurement management systems / Requirements for measurement processes and measuring equipment*. 2. *Метрологія та вимірювальна техніка: підручник / Є.С. Поліщук, М.М. Дорожжовець, В.О. Яцук та ін.; за ред. проф. Є.С. Поліщука*. – Львів: Вид-во Національного університету «Львівська політехніка», 2012. – 544 с. 3. *Методи підвищення точності вимірювань: підручник / В.О. Яцук, П.С. Малачівський*. – Львів: Бескид Біт, 2008. – 368 с. 4. *Новицкий П.В., Зограф И.А., Лабунец В.С. Динамика погрешностей средств измерений*. – 2-е изд., перераб. и доп. – Л.: Энергоатомиздат, 1991. – 304 с. 5. *Яцук В.О. Принципи побудови кодо-керованих мір опору // Вимірювальна техніка та метрологія*. – 1999. – № 55. – С. 35–43. 6. *Лилак В.І., Столярчук П.Г., Яцук В.О. Переносні багатозначні калібратори для перевірки температурних каналів технічних систем на місці експлуатації // Вісник Харківського політехнічного університету «Системний аналіз, управління та інформаційні технології»*. – 1999. – № 71. – С. 94–96. 7. *Фридман А.Э. Теория метрологической надежности средств измерений // Измерительная техника*. – 1991. – № 11. – С. 3–10. 8. *Екимов А.В., Ревяков М.И. Надежность средств измерительной техники*. – Л.: Энергоатомиздат, 1986. – 320 с. 9. *Яцук В. Підвищення метрологічної надійності засобів*

вимірювань у робочих умовах експлуатації // Вимірювальна техніка та метрологія. – 2002. – № 60. – С. 98–102. 10. Федорков Б.Г., Телец В.А., Дегтяренко В.П. Микроэлектронные цифро-аналоговые и аналого-цифровые преобразователи. – М.: Радио и связь, 1984. – 320 с. 11. Пейтон А. Дж., Воли В. Аналоговая элект-

роника на операционных усилителях: пер. с англ. – М.: БИНОМ, 1994. – 352 с. 12. Каталог ELFA [Електронний ресурс]. – Режим доступу: <http://www.Elfaelektronika.com>. 13. Каталог виробів фірми Analog Device [Електронний ресурс]. – Режим доступу: <http://www.analog.com>.

УДК 621.396

ВИМІРЮВАЛЬНИЙ КОМПЛЕКС ДЛЯ КАЛІБРУВАННЯ, ПЕРЕВІРКИ ТА АТЕСТАЦІЇ ЗАСОБІВ ВИМІРЮВАННЯ ТЕМПЕРАТУРИ НА БАЗІ ЕТАЛОННОГО ЯДЕРНО-КВАДРУПОЛЬНОГО ТЕРМОМЕТРА ПЕРШОГО РОЗРЯДУ ЯКРТ-5М

© Леновенко Анатолій¹, Стадник Богдан², Столярчук Петро², Паракуда Василь³, Ковальчук Надія¹, 2013

¹Львівський національний університет ім. І.Франка, Львів, Україна

²Національний університет “Львівська політехніка”, Львів, Україна

³ДП “Науково-дослідний інститут метрології вимірювальних і управляючих систем”, Львів, Україна
nadiakoval1@gmail.com

На основі ядерно-квадрупольного термометра ЯКРТ-5М розроблено автоматизований вимірювальний комплекс для калібрування, перевірки і атестації засобів вимірювання температури з високою точністю. Він дає змогу у 10 і більше разів підвищити продуктивність праці під час виконання метрологічних робіт.

На основе ядерно-квадрупольного термометра ЯКРТ-5М разработан автоматизированный измерительный комплекс для калибровки, проверки и аттестации средств измерения температуры с высокой точностью. Он позволяет в 10 и более раз поднять производительность труда при выполнении метрологических работ.

Based on the nuclear quadrupole thermometer YAKRT-5M developed automated measuring system for calibration, inspection and certification of temperature measurement with high accuracy. It allows you to more than 10 times to raise productivity when performing metrological work.

Вступ. Науково-технічною основою забезпечення єдності вимірювань у державі, що сприяє покращенню науково-технічної та виробничої сфер економіки (особливо в машинобудуванні та приладобудуванні), є еталонна база. Значна кількість різних засобів вимірювальної техніки, що використовуються в усіх галузях економіки, потребує постійного вдосконалення технічної бази, зокрема еталонів, що належать до сфери діяльності Держспоживстандарту, Національного космічного агентства, МОН, Міноборони, НАН України.

Розвиток науки і техніки потребує постійного оновлення еталонної бази, сприяючи створенню принципово нових засобів, приладів, комплексів тощо.

Один із основних шляхів у галузі забезпечення єдності вимірювань температури ґрунтується на використанні похідних фіксованих точок інтерполяційних

термометрів. Він призвів до створення практичних температурних шкал. Засади дії таких термометрів ґрунтуються на використанні емпірично встановлених залежностей будь-яких властивостей термометричної субстанції від температури. У цьому випадку пропонуємо використати залежність частоти ядерного квадрупольного резонансу від температури, що реалізована у створеному еталонному засобі вимірювання температури.

Мета роботи. На основі останнього вперше в Україні та в Європі створено вимірювальний комплекс для калібрування, перевірки та атестації засобів вимірювання температури на базі цифрового еталонного ядерно-квадрупольного термометра першого розряду ЯКРТ-5М.