

Corp., 2012 [Електронний ресурс]. – Режим доступу: http://www.osensa.com/downloads/WP_OSENSA_Fluorescent_Sensor_Technology.pdf. 19. Самченко Р.П. Аналітичний огляд волоконно-оптичних перетворювачів для точкового вимірювання температури медичних нано-

композитів в процесі їх індукційного нагріву / Самченко Р.П., Стадник Б.І. // Електротехнічні та комп'ютерні системи. — Одеса, 2012. — № 06(82). 20. Зильберман, Г.Е. Электричество и магнетизм / Silberman. – М.: Наука, 1979. – 385 с.

УДК 536.31

МЕТРОЛОГІЧНЕ ЗАБЕЗПЕЧЕННЯ ВИМІРЮВАЧІВ РІЗНИЦІ ТЕМПЕРАТУР НА ОСНОВІ ПЛАТИНОВИХ ТЕРМОПЕРЕТВОРЮВАЧІВ З ДВОДРОТОВОЮ ЛІНІЄЮ ЗВ'ЯЗКУ

© Олесків Тарас, Яцук Василь, 2013

Національний університет “Львівська політехніка”, кафедра метрології, стандартизації та сертифікації
м. Львів, вул. С. Бандери, 28, taras_oleskiv@ukr.net

Проведено аналітичний огляд відомих методів і засобів метрологічного забезпечення вимірювачів різниці температур. Запропоновано структуру вимірювача різниці температур для сенсорів з дводровою лінією зв'язку з можливістю проведення процедури автоматичного калібрування. Проаналізовано параметри ліній зв'язку.

Проведен аналитический обзор существующих методов и средств метрологического обеспечения измерителей разности температур. Предложена структура измерителя разности температур для сенсоров с двухпроводной линией связи с возможностью проведения процедуры автоматической калибровки. Проанализированы параметры линий связи.

An analytical review of existing methods and means of metrological assurance of measuring temperature difference is conducted. Temperature difference measuring structure for sensors with two-wire line connection with the possibility of automatic calibration procedure is proposed. Parameters of lines connection are analyzed.

Вступ. У наші дні прецизійне вимірювання як температури, так і різниці температур відіграє важливу роль під час контролю багатьох технологічних процесів (випробувань сонячних колекторів, метрологічної перевірки колективних теплолічильників тощо). Аналіз нормативної документації показав, що для метрологічного забезпечення вимірювання різниці температур потрібно вибирати методи і засоби, межа допустимих значень похибки яких не перевищувала б $\Delta_{\text{доп}} \leq \pm 0,1$ К. Провівши огляд чутливих елементів, встановили, що для виконання цієї умови для вимірювання різниці температур найдоцільніше використовувати платинові термоперетворювачі опору завдяки їх високій точності, стабільності в часі, широкому температурному діапазону вимірювання та добрим електричним властивостям, які встановлені європейським стандартом DIN EN 60 751 [2].

Під час побудови як самих вимірювачів різниці температур, так і засобів їх метрологічного забезпечення основними джерелами похибок є вплив залишкових параметрів з'єднувальних ліній, перегрів чутливих елементів вимірювальним струмом, похибка від зміни значення вимірювального струму, адитивна і мультиплікативна складові похибки усього тракту перетворення.

Аналітичний огляд відомих методів і засобів метрологічного забезпечення вимірювачів різниці температур. Сьогодні для вимірювання як температури, так і різниці температур часто використовують платинові термоперетворювачі з характеристикою термоелемента Pt 100 і все більшого поширення набувають сенсори з НСХ Pt 500 і Pt 1000. Застосування сучасних технологій дає змогу виготовляти терморезистивні перетворювачі з підвищеною

точністю, за достатньо низької вартості. Температурні сенсори Pt 100, Pt 500 та Pt 1000 виготовляють на основі тонкоплівкових технологій, що забезпечує їм порівняно малі габарити і високу швидкодію [1].

Для під'єднання терморезисторів до вимірювального приладу використовують дво-, три- або чотирипровідні лінії зв'язку [4] з метою зменшення похибок вимірювання. Для зменшення похибок, що з'являються через невідповідність опору з'єднувальних провідників їх градуовальному значенню, використовують термоперетворювачі з трьома і чотирма виводами і відповідне їх ввімкнення в мостове або компенсаційне коло [4]. Для побудови прецизійних вимірювачів різниці температур пропонується використовувати чотиридротове під'єднання сенсорів [3]. Звичайно, використавши чотирипровідну схему підключення терморезисторів, можна уникнути впливу залишкових параметрів з'єднувальних ліній і тим самим добитися зменшення похибки вимірювання різниці температур. Проте така структура складніша в реалізації і, відповідно, собівартість приладу зростатиме.

Постановка задачі:

Ø Розробити структуру вимірювача різниці температур на основі дводротового під'єднання терморезистивних перетворювачів.

Ø Враховуючи основні джерела похибок, під час розроблення приладу запропонувати способи їх усунення.

Ø Запропонувати процедуру автоматичного калібрування функції перетворення.

Ø Проаналізувати параметри ліній зв'язку і зробити висновок про можливість використання дводротового під'єднання сенсорів.

Виклад основного матеріалу. Враховуючи вищесказане, під час побудови вимірювача різниці температур у випадку використання коротких ліній зв'язку пропонується використати структуру вимірювача різниці опорів терморезистора з дводротовою лінією зв'язку, подібну до структури цифрового омметра з автоматичною корекцією похибок [5]. Відмінність полягає в тому, що в пропонованій структурі додано ще один канал вимірювання опорів. Для здійснення процедури автоматичного калібрування функції перетворення передбачена також можливість під'єднання калібрувального резистора.

Отже, структура пропонованого вимірювача різниці температур реалізована на основі пари платинових термоперетворювачів опорів. Її наведено на рис. 1.

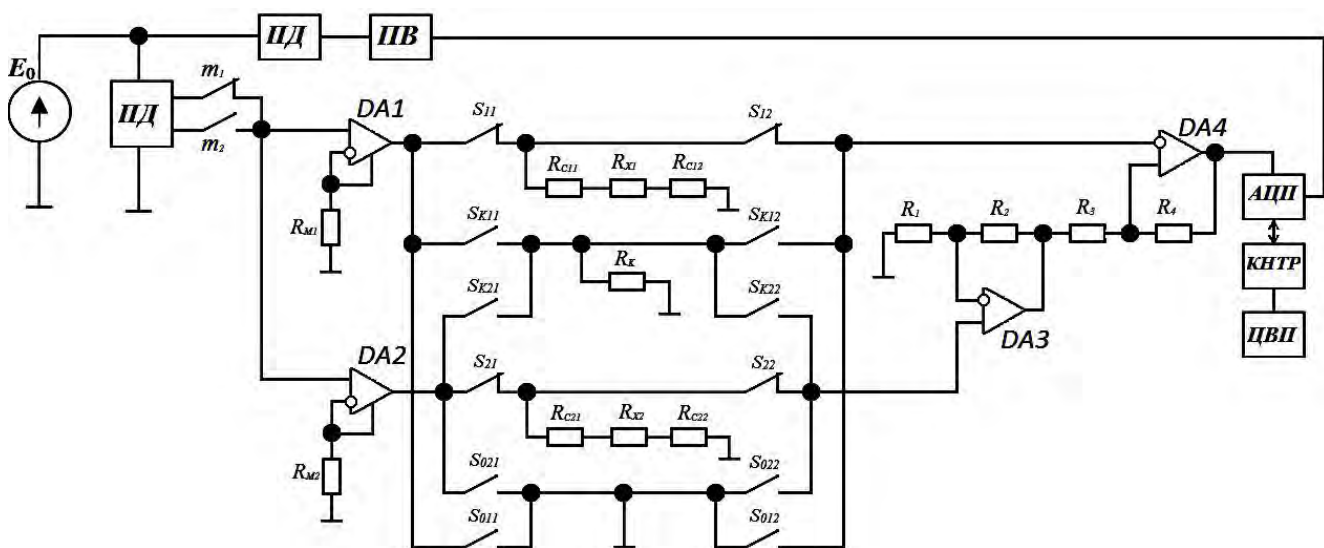


Рис. 1. Структурна схема вимірювача різниці температур для сенсорів з дводротовою лінією зв'язку з можливістю проведення процедури автоматичного калібрування

Функціональна схема складається з:

- джерела опорної напруги E_0 ;
- двох генераторів струму, побудованих на підсилювачах DA1 і DA2 зі струмозадавальними резисторами;
- диференційного підсилювача DA3, DA4;
- аналого-цифрового перетворювача;
- контролера;
- цифрового відлікового пристрою.

Для автоматичного коригування адитивної складової похибки вимірювача різниці температур використовується метод модуляції вимірювальних струмів,

$$\begin{cases} N_{X1} = k_{ADC} \left(\frac{p_{m1} E_0 + \Delta_{\Gamma 1}}{k_{\Pi Д} E_0 + \Delta_{\Pi В}} k_{m1} \frac{R_{X1} + R_{C1}}{R_{M1}} - \frac{p_{m1} E_0 + \Delta_{\Gamma 2}}{k_{\Pi Д} E_0 + \Delta_{\Pi В}} k_{m2} \frac{R_{X2} + R_{C2}}{R_{M2}} \right) \\ N_{X2} = k_{ADC} \left(\frac{p_{m2} E_0 + \Delta_{\Gamma 1}}{k_{\Pi Д} E_0 + \Delta_{\Pi В}} k_{m1} \frac{R_{X1} + R_{C1}}{R_{M1}} - \frac{p_{m2} E_0 + \Delta_{\Gamma 2}}{k_{\Pi Д} E_0 + \Delta_{\Pi В}} k_{m2} \frac{R_{X2} + R_{C2}}{R_{M2}} \right) \end{cases} \quad (1)$$

$$\Delta N_X = N_{X1} - N_{X2} = \frac{k_{ADC} (p_{m1} - p_{m2})}{k_{\Pi Д} (1 + \Delta_{\Pi В} / E_0 k_{\Pi Д})} \cdot \left[\frac{k_{m1} (R_{X1} + R_{C1})}{R_{M1}} - \frac{k_{m2} (R_{X2} + R_{C2})}{R_{M2}} \right]. \quad (2)$$

Оскільки зміна масштабувальних коефіцієнтів тракту перетворення зі зміною умов довкілля та часу може призводити до істотних похибок, то пропонується процедура автокалібрування, яка відбувається за таким алгоритмом. До першого входу під'єднують калібрувальний резистор з точно відомим опором R_K , другий канал закорочується (замкнуті S_{K11} , S_{K12} , S_{021} , S_{022}) і отримують показ ΔN_{K1} . Потім, навпаки, до другого входу під'єднується той самий калібрувальний резистор R_K , а перший закорочується (замкнуті S_{K21} , S_{K22} , S_{011} , S_{012}) і одержують показ ΔN_{K2} :

$$\begin{cases} \Delta N_{K1} = N_{K11} - N_{K12} = \frac{k_{ADC} (p_{m1} - p_{m2})}{k_{\Pi Д} (1 + \Delta_{\Pi В} / E_0 k_{\Pi Д})} \cdot \frac{k_{m1}}{R_{M1}} \cdot R_K; \\ \Delta N_{K2} = N_{K21} - N_{K22} = \frac{k_{ADC} (p_{m1} - p_{m2})}{k_{\Pi Д} (1 + \Delta_{\Pi В} / E_0 k_{\Pi Д})} \cdot \frac{k_{m2}}{R_{M2}} \cdot R_K. \end{cases} \quad (3)$$

Знаходять невідомі значення коефіцієнтів перетворення обох половин диференційного підсилювача АЦП різниці температур:

$$\begin{cases} \frac{k_{ADC} (p_{m1} - p_{m2})}{k_{\Pi Д} (1 + \Delta_{\Pi В} / E_0 k_{\Pi Д})} \cdot \frac{k_{m1}}{R_{M1}} = \frac{\Delta N_{K1}}{R_K}; \\ \frac{k_{ADC} (p_{m1} - p_{m2})}{k_{\Pi Д} (1 + \Delta_{\Pi В} / E_0 k_{\Pi Д})} \cdot \frac{k_{m2}}{R_{M2}} = \frac{\Delta N_{K2}}{R_K}. \end{cases} \quad (4)$$

Після такої процедури калібрування результат вимірювання можна записати так:

який реалізують, змінюючи опорну напругу для генератора струму за допомогою перемикача m_1 , m_2 .

Інваріантність результату вимірювання до значень вимірювальних струмів забезпечується формуванням опорної для АЦП напруги від ДОН пристрою.

Для проведення процедури автоматичного калібрування вимірювача різниці температур передбачено окремий калібрувальний резистор R_K , який може бути під'єднаний до обох входів пристрою.

Коли замкнуті ключі S_{11} , S_{12} , S_{21} , S_{22} , визначається результат вимірювання різниці опорів терморезисторів ΔN_X , як різниця кодів двох результатів перетворення:

$$\begin{aligned} \Delta N_{XK} &= \left(\frac{\Delta N_{K1}}{R_K} R_{X1} - \frac{\Delta N_{K2}}{R_K} R_{X2} \right) + \\ &+ \left(\frac{\Delta N_{K1}}{R_K} R_{C1} - \frac{\Delta N_{K2}}{R_K} R_{C2} \right). \end{aligned} \quad (5)$$

Як бачимо, на результат вимірювання різниці температур впливають опори з'єднувальних дрітків. Треба вибирати довжину цих дрітків так, щоб похибка вимірювання різниці їх опорів ΔR_C була нехтовно малою, порівняно з похибкою вимірювання різниці опорів терморезисторів ΔR_X , тобто $\Delta R_C \leq \frac{\Delta R_X}{3 \div 5}$. Із урахуванням залежності Календара, $R_q = R_0 (1 + Aq + Bq^2)$ чутливість за опором платинового термоперетворювача Pt 100 ($R_0 = 100$ Ом) знайдемо як:

$$\begin{aligned} e_R &= \frac{\partial R_q}{\partial q} = R_0 \cdot (A + 2Bq) \approx R_0 \cdot A = \\ &= 100 \cdot 3,9 \cdot 10^{-3} = 0,39 \text{ Ом/К}. \end{aligned} \quad (6)$$

Тепер, для відомої чутливості e_R і на підставі допустимих меж похибки вимірювача різниці температур $\pm 0,1$ К можна знайти межі допустимих значень похибки вимірювання різниці опорів терморезисторів:

$$\Delta R_X = \pm 0,39 \cdot 0,1 = 0,039 \text{ Ом}. \quad (7)$$

Відповідно довжина з'єднувальних ліній повинна бути такою, щоб похибка різниці їх опорів не перевищувала:

$$\Delta R_C \leq \frac{\Delta R_X}{3 \div 5} = \frac{0,039}{3 \div 5} = (0,008 \div 0,013) \text{ Ом.} \quad (8)$$

Межа допустимих значень похибки від різниці опорів ліній зв'язку визначається так:

$$\Delta R_C = 4 \cdot \frac{r_n \cdot l_n}{S_n} \cdot (d_r + d_s), \quad (9)$$

де ρ_n , l_n , S_n – питомий опір, довжина і площа поперечного перерізу провідників відповідно; δ_r , δ_s – відповідно розкид по питомому опорі і площі поперечного перерізу провідників.

За стандартними даними для мідного провідника діаметром 1 мм $\delta_r \approx 4,5\%$ і $\delta_s \approx 4\%$ можна визначити, якої довжини повинні бути з'єднувальні дроти, щоб похибка запропонованого вимірювача різниці температур не перевищувала 0,1 К:

$$l_n = \Delta R_C \cdot \frac{S_n}{4 \cdot r_n \cdot (d_r + d_s)} = (1,2 \div 1,9) \text{ м.} \quad (10)$$

Можна зробити висновок, що у випадку коротких дротів (до 1,9 м) для побудови вимірювача різниці температур можна використовувати дводровову лінію зв'язку.

Проте інколи потрібно використовувати довші з'єднувальні дроти чи дроти меншого діаметра. Звичайно, це призведе до того, що значення похибки вийде за встановлені межі. В такому випадку можна скоригувати результат вимірювання, визначивши різницю опорів ліній зв'язку. Це можна реалізувати, закоротивши обидва терморезистори R_{X1} та R_{X2} , у результаті чого отримаємо код, еквівалентний різниці опорів з'єднувальних ліній:

$$\Delta N_{XC} = \frac{\Delta N_{K1}}{R_K} R_{C1} - \frac{\Delta N_{K2}}{R_K} R_{C2}. \quad (11)$$

Після такої процедури скоригований результат вимірювання можна записати так:

$$\Delta N_{XKC} = \Delta N_{XK} - \Delta N_{XC} = \frac{\Delta N_{K1}}{R_K} R_{X1} - \frac{\Delta N_{K2}}{R_K} R_{X2}. \quad (12)$$

Як бачимо, після визначення різниці опорів з'єднувальних дротів на скоригований результат вимірювання впливатиме тільки похибка калібрувального резистора. Але таку процедуру можна здійснити тільки

у випадку, коли у вимірювачі різниці температур є доступ до термоперетворювачів.

Висновки:

- Розроблено структуру вимірювача різниці температур на основі платинових термоперетворювачів опору з дводрововою лінією зв'язку.

- Для усунення похибок від зміни масштабних коефіцієнтів тракту перетворення зі зміною умов довкілля і часу запропоновано процедуру проведення автокалібрування.

- Проаналізовано параметри ліній зв'язку, в результаті встановлено, що у випадку використання коротких ліній при побудові вимірювача різниці температур похибка не виходитиме за встановлені межі.

- Якщо є можливість доступу до термоперетворювачів, то у випадку використання з'єднувальних ліній, параметри яких призведуть до перевищення межі граничної допустимої похибки, запропоновано процедуру коригування результату вимірювання, під час якого визначається і враховується різниця опорів цих ліній.

Загальною рекомендацією до зменшення такої похибки є використання високоомних термоперетворювачів опору. Наприклад, для тих самих параметрів ліній зв'язку та плівкового термоперетворювача з НСХ Pt 1000 довжину ліній зв'язку можна збільшити до 19 м або ж похибку можна зменшити до 0,01 К.

1. http://www.zamer.ru/info/datchik_pt100
2. Matthias Nau. *Elektrische Temperaturmessung mit Thermoelementen und Widerstandsthermometern* / Matthias Nau – Fulda, Germany: JUMO GmbH & Co. KG, 2004. – 160 S.
3. Олесків Т.М. *Електротехнічні та комп'ютерні системи* / Т.М. Олесків, В.О. Яцук // *Електротехнічні та комп'ютерні системи*. – 2012. – № 06(82). – С. 106–109.
4. Поліщук Є.С. *Методи та засоби вимірювань неелектричних величин: підручник* / Є.С. Поліщук. – Львів: Видавництво Державного університету "Львівська політехніка", 2000. – 360 с.
5. Яцук В.О. *Методи підвищення точності вимірювань: підручник* / В.О. Яцук, П.С. Малачівський. – Львів: Бескид Біт, 2008. – 368 с.