

ДОСЛІДЖЕННЯ ЕФЕКТИВНОСТІ ЗАСТОСУВАННЯ НЕЙРОННОЇ МЕРЕЖІ В СИСТЕМІ КЕРУВАННЯ НЕЛІНІЙНИМИ ДИНАМІЧНИМИ ОБ'ЄКТАМИ

© Паламар М.І., Стрембіцький М.О., Пастернак Ю.В., 2013

Наведено структуру модифікованої рекурентної нейронної мережі Елмана. Змодельовано нейронну мережу в середовищі MATLAB. Виконано порівняння роботи нейронної мережі з ПІД-контролером в контурі керування антенної системи.

Ключові слова: антенна система, штучна нейронна мережа, регулятор, навчання штучної нейронної мережі.

In this paper, the structure of a modified recurrent neural network Ellman. Modeled neural network in an environment MATLAB. A comparison of neural network with PID controller in the control loop antenna system.

Key words: antenna system, neural network control, training of artificial neural network.

Вступ

Для забезпечення максимальної точності керування складними динамічними об'єктами важливе значення має вибір стратегії, алгоритмів керування. Класичні методи керування ґрунтуються на лінійних моделях об'єктів керування, хоч в реальності вони часто мають нелінійний характер. Найчастіше в системах керування використовують алгоритми пропорційно-інтегрально-диференціального (ПІД) регулювання. Проте в динамічних процесах зі змінними параметрами та нелінійностями важко забезпечити оптимальні налаштування коефіцієнтів ПІД-регуляторів. Часто коефіцієнти регулювання налаштовуються експериментально методом проб і помилок. Останнім часом все більше досліджень з використанням штучних нейронних мереж (ШНМ) як альтернативи ПІД регуляторам у задачах керування динамічними системами [1, 2]. Важливою особливістю ШНМ є здатність порівнювати свій вихідний сигнал із заданим і на основі розбіжності отриманого результату виконувати самоналаштування відповідно до заданого алгоритму з метою мінімізації різниці між фактичним і вихідним сигналом [3]. Але найсуттєвішою перевагою ШНМ порівняно з класичними алгоритмами керування є те, що для них не потрібні точні математичні моделі об'єкта керування.

Одним зі складних об'єктів керування є поворотні платформи антенних систем із великими діаметрами рефлекторів. Система керування повинна забезпечити динамічні похибки наведення та слідування за супутниками в одиниці кутових минут. При тому динамічні параметри в просторовій конструкції змінюються від кутів нахилу рефлектора і співвідношення позицій модулів антени для різних осей, зміни жорсткості механічних передач, зміни тертя опору, люфтів, нестабільності характеристик електроприводів, стохастичних вітрових навантажень і деяких інших впливів. Для ефективного керування такими АС з мінімальними похибками необхідно використовувати алгоритми керування, стійкі до змін динамічних параметрів об'єкта.

Мета роботи

Дослідження ефективності роботи регулятора на основі ШНМ порівняно з класичним адаптивним ПІД-регулятором у контурі регулювання наведенням антенної системи, зі змінними параметрами.

Структура та модель АС

Антенна система складається з опорно-поворотного пристрою (ОПП), до якого входять: електромеханічний привід, поворотні вузли, сенсори кутового положення.

Основною характеристикою об'єкта керування є його передавальна функція, записана в термінах перетворення Лапласа, що визначає співвідношення виходу об'єкта $y(s)$ до входу $x(s)$ за нульових початкових умов.

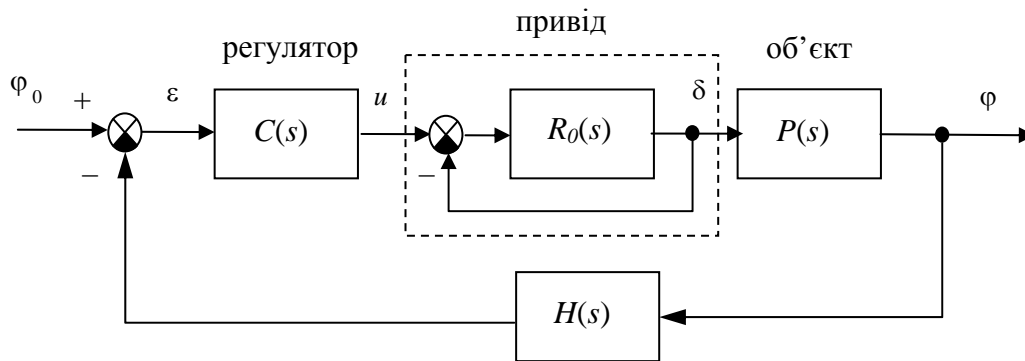


Рис. 1. Структурна схема системи керування наведенням АС та стеженням за траєкторією супутника

Математична модель, яка описує рух АС, має вигляд

$$\begin{aligned} \dot{\varphi} &= \omega_y \\ \dot{\omega}_y &= -\frac{1}{T_s} \omega_y + \frac{K}{T_s} \delta \end{aligned} \quad (1)$$

де φ – кут відхилення від заданої траєкторії руху; ω_y – кутова швидкість обертання навколо вертикальної осі; δ – кут повороту навколо вертикальної осі; T_s – стала часу, K – постійний коефіцієнт з розмірністю rad/c .

Рівняння, що описує об'єкт керування, має характер інтегрувальної ланки із запізненням і описується диференціальним рівнянням, оскільки як вихідну величину розглядаємо не кутову швидкість, а кут повороту, який є інтегралом від кутової швидкості:

$$T \frac{d^2 x_2}{dt^2} + \frac{dx_2}{dt} = kx_1 \quad (2)$$

Передавальна функція ланки:

$$P(s) = \frac{K}{s(T_s s + 1)} \quad (3)$$

Привід АС має характер аперіодичної ланки першого порядку, яку опишемо диференціальним рівнянням:

$$T \frac{dx_2}{dt} + x_2 = kx_1 \quad (4)$$

Відповідно передавальна функція ланки приводу має такий вигляд:

$$R(s) = \frac{1}{T_R s + 1} \quad (5)$$

Для сенсора кутового положення отримаємо передавальну функцію:

$$H(s) = \frac{1}{T_{oc} s + 1} \quad (6)$$

За допомогою програмного пакета MatLab/Simulink створюємо два контури регулювання з однаковими динамічними параметрами об'єкта регулювання, які можна змінювати (рис.2).

Регулювальним пристроєм в одному контурі є класичний ПІД-регулятор з додатковим пристроєм оптимального налаштування коефіцієнтів. В іншому контурі використовуємо ШНМ.

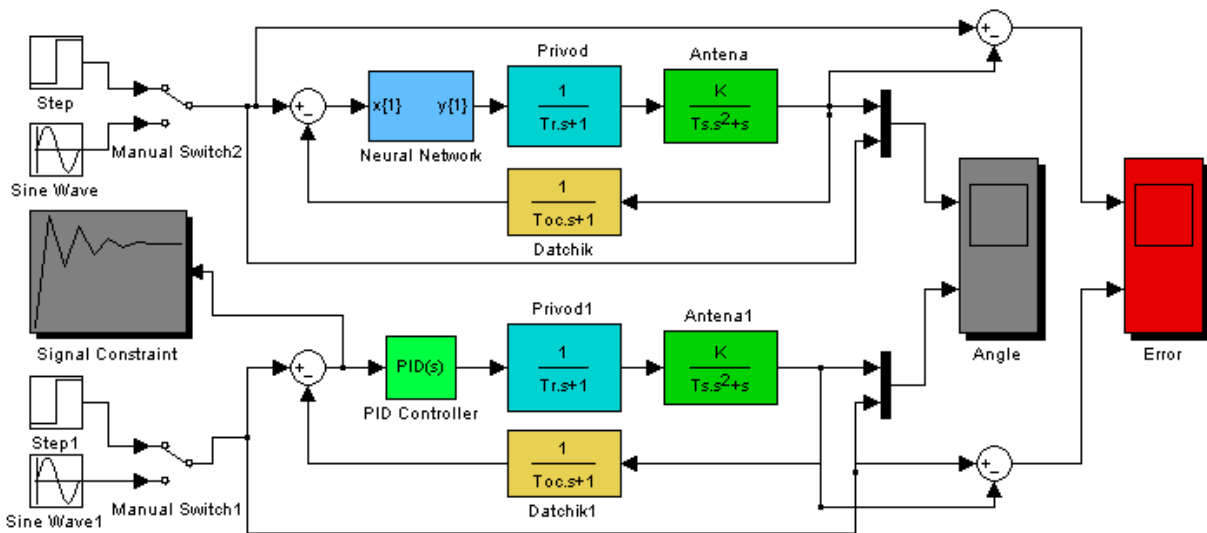


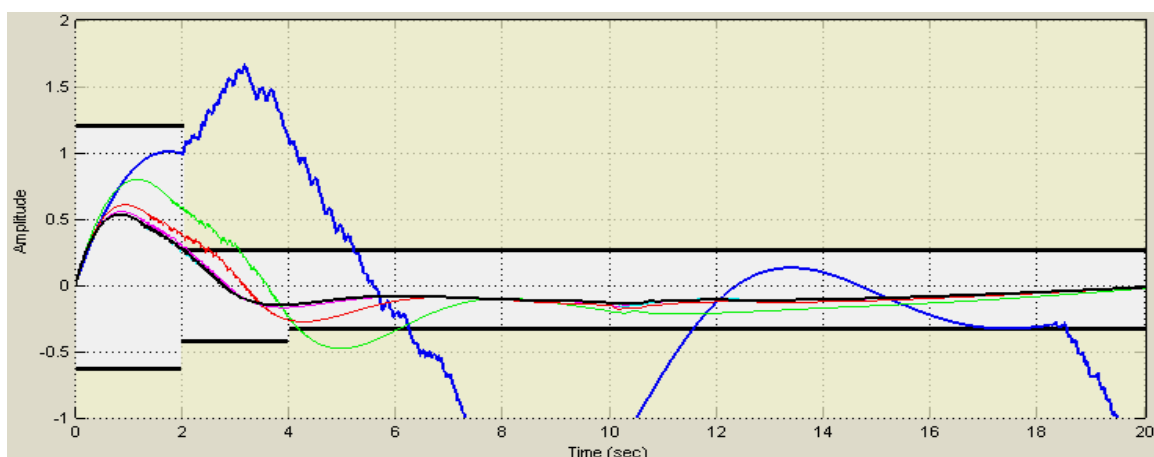
Рис. 2. Модель регулятора в контурі керування АС

Налаштування ПІД-регулятора для керування АС (рис.3) виконували за допомогою блока оптимізатора (Signal Constraint), змінні для оптимізації були задані коефіцієнтами ПІД-регулятора. Усереднене значення величини помилки роботи регулятора не перевищує 1 %, причому задана ступінчаста зміна помилки на початку діапазону значення перерегулювання становить понад 12 %. Після проходження оптимізації 8 разів встановлено такі значення коефіцієнтів: пропорційна складова $P=2,5719$, інтегруюча складова $I=2,9026$, диференціальна складова $D=0,5924$.

| Iter | S-count | f(x) | constraint | Step-size | derivative | optimality | Procedure |
|------|---------|------|------------|-----------|------------|------------|------------------------|
| 0 | 1 | 0 | 228.4 | | | | |
| 1 | 14 | 0 | 2.834 | 0.978 | 0 | 6.18 | |
| 2 | 21 | 0 | 0.3969 | 0.998 | 0 | 2.01 | Hessian modified |
| 3 | 28 | 0 | 0.08541 | 0.41 | 0 | 0.000218 | Hessian modified |
| 4 | 35 | 0 | 0.005302 | 0.195 | 0 | 0.000104 | Hessian modified |
| 5 | 44 | 0 | 0 | 0.000821 | 0 | 0.0826 | Hessian modified twice |

Successful termination.
Found a feasible or optimal solution within the specified tolerances.

a



б

Рис. 3. Прогрес оптимізації параметрів ПІД-регулятора (а), графіки величини помилки регулювання для кожної ітерації оптимізації (б)

Структура ШНМ для побудови регулятора. Нейроконтролер для контуру керування АС будуємо на основі мережі Елмана (рис. 4), яка складається з вхідного, прихованого і вихідного шарів.

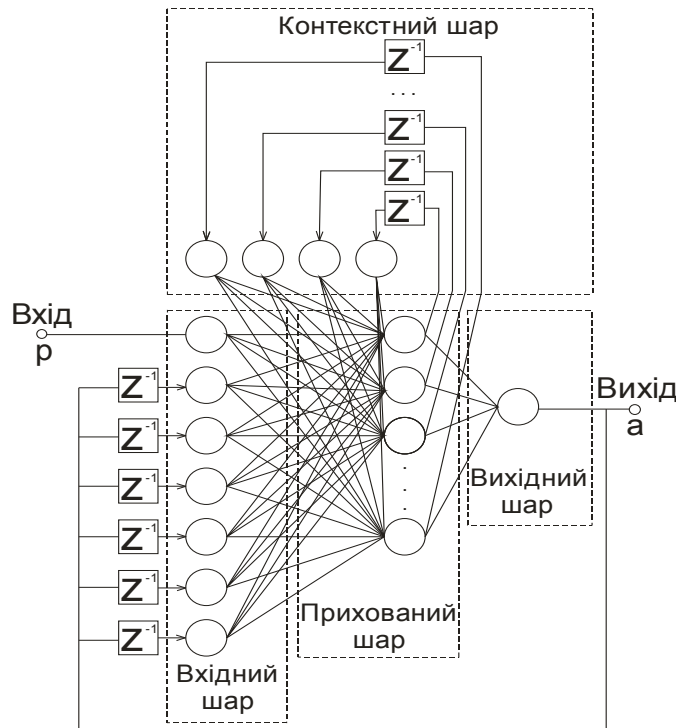


Рис. 4. Структурна схема НМ, використана як регулятор для АС

Сигнал p , поданий на нейрон вхідного шару, перемножуємо на ваговий коефіцієнт w , а результат $w \cdot p$ використовуємо для функції активації нейрона f (рис.5).

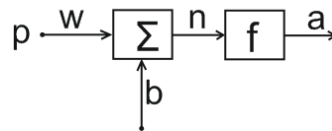


Рис. 5. Структура нейрона з одним входом p і вектором зміщення b

Зміщення b підсумовуємо зі зваженим входом $w \cdot p$, зміщення можна представити як додатковий вхід нейрона з вхідним значенням, що дорівнює 1.

$$a = f(w \cdot p + b \cdot 1) \quad (7)$$

Вхідний шар НМ містить один нейрон, кількість нейронів прихованого шару, вибраних експериментально, становить 17. Контекстний шар формує динамічний зворотний зв'язок для прихованого шару НМ. На відміну від інших типів рекурентних НМ, таких як Хопфілда, Хемінга, Джордана [4], в структуру НМ Елмана [5] внесено додаткові лінії динамічної затримки з виходу НМ на її вхід (рис.4).

Послідовність значень вихідного сигналу що потрапляє на лінію зворотного зв'язку із затримкою, яка містить $N-1$ блоків запізнення z^{-1} , а вихід лінії затримки, що складається із значень входу в момент часу $k, k-1, \dots, k-N-1$, опишемо виразом.

$$a(k) = \sum_{i=1}^k w_{1i} \cdot a(k-i+1) + b \quad (8)$$

Алгоритм навчання НМ складається з таких кроків:

1. У початковий момент часу $t=1$ всі нейрони прихованого шару встановлено в нульове положення – вихідне значення дорівнює нулю.

2. Вхідне значення подаємо на мережу, де відбувається пряме поширення його в ШНМ.
3. Відповідно до навчання ШНМ за вибраним алгоритмом Флетчера-Рівса, який, порівняно з алгоритмом градієнтного спуску, регулює швидкість збіжності не лише за рахунок налаштування параметра швидкості, але й коректує розмір кроку на кожній ітерації [4]. Отже, досягнення встановленого значення помилки виконаємо за мінімальну кількість ітерацій.
4. Встановлюємо $t=t+1$ і здійснюємо перехід на 2 крок. Навчання НМ виконуємо доти, доки сумарна середньоквадратична похибка мережі не матиме найменше значення.

Опрацювання даних дослідження

На основі реакції системи на вхідну одиничну ступінчасту дію за нульових початкових умов сформувавши значення входів і цілей для навчання НМ. При цьому амплітуду вхідного сигналу змінювали від 1 до 10 з кроком 1.

Процес навчання ШНМ для схеми, наведеної на рис. 4, тривав 154 епохи (рис. 6). При цьому параметри навчання встановлені такі:

- граничне значення критерію навчання **goal** – 10^{-5} ;
- мінімальне значення градієнта **min_grad** – 10^{-10} ;
- максимальна кількість епох навчання **epochs** – 1000.

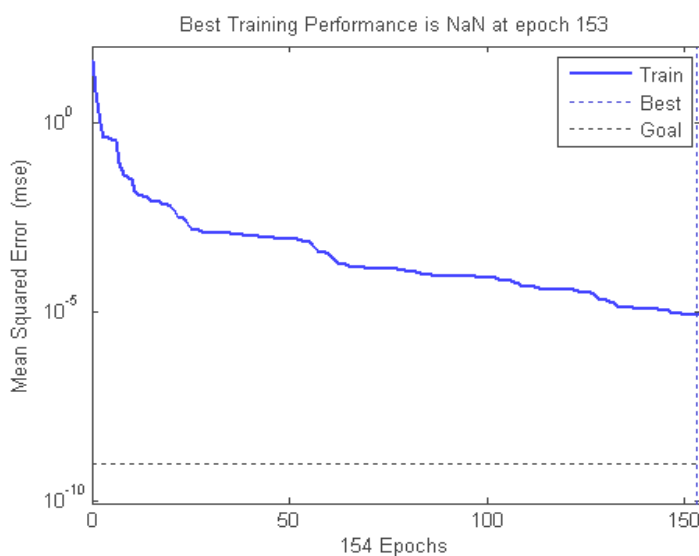


Рис. 6. Графік навчання НМ Елмана

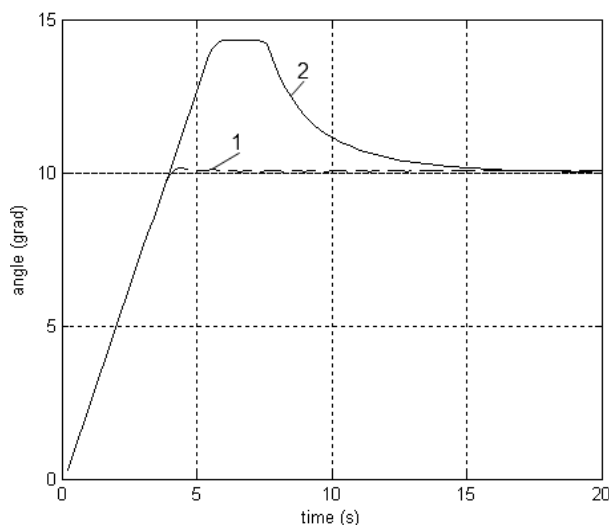


Рис. 7. Перехідні процеси системи відпрацювання заданого кута: 1 – модифікована НМ Елмана; 2 – налаштований ПІД-регулятор

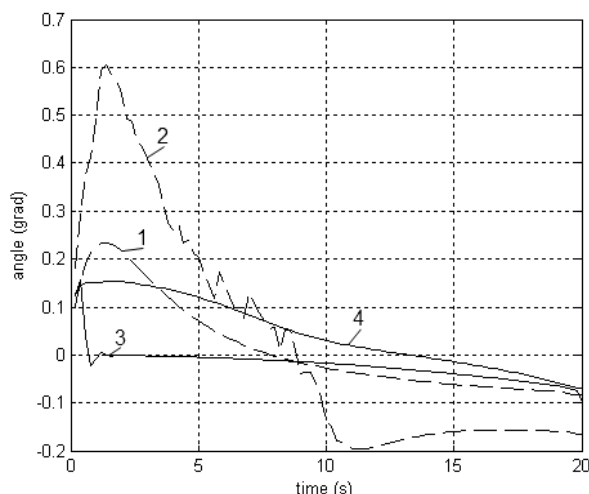


Рис. 8. Помилка під час регулювання, траєкторія синус: 1 – налаштований ПІД-регулятор, $T_s = 1$; 2 – налаштований ПІД-регулятор, $T_s = 2$; 3 – модифікована НМ Елмана, $T_s = 1$; 4 – модифікована НМ Елмана, $T_s = 2$

Висновок

У роботі досліджено ефективність роботи модифікованої НМ Елмана в контурі керування наведенням АС порівняно з адаптивним ПІД регулятором. Наведені графіки порівняльної роботи регулятора свідчать, що зміна параметра керованого об'єкта не впливає істотно на якість регулювання у контурі з НМ, а ПІД-регулятор, налаштований на синусоїдальний сигнал, зі значною похибкою відпрацьовує імпульсну зміну вхідного сигналу.

1. Лукас В.А. Теория автоматического управления. – М.: Недра, 1990. – 416 с. 2. Попов В.Л. Теория линейных систем регулирования и управления. – М.: Наука, 1989. – 304 с. 3. Zell A. Simulation neuronaler Netze. – München: R. Oldenburg Verlag, 2000. 4. Hagan M.T., Demuth H.B., Beale M.H. Neural Network design. – Boston, MA: PWS Publishing, 1996. 5. Elman J.L. Finding structure in time // Cognitive Science. – 1990. Vol. 14. – P. 179–211