

(параметрів, які можна змінювати в процесі експлуатації сепаратора), отримати графічні залежності амплітуди коливань контейнерів сепаратора від її параметрів та траєкторії руху довільних точок контейнерів у площині їх коливань. Ці залежності можна використовувати для вибору необхідних режимів роботи сепаратора.

1. Субач А.П. Динамика процессов и машин объемной обработки. – Рига: Зинатне, 1991. – 240 с. 2. Опірський Б.Я., Денисов П.Д. Новые вибрационные станки, конструирование и расчет. – Львів: Світ, 1991. – 158 с. 3. Сердюк Л.И. Управляемые вибрационные машины с дебалансными вибровозбудителями колебаний // Всеукраїнський науково-технічний журнал “Вибрації в техніці та технологіях”. – Вінниця. – 1994. – № 1. – С. 31–35. 4. Митропольський Ю.А., Мосеєнков Б.И. Асимптотические решения уравнений в частных производных. – К.: Вища школа, 1976. – 592 с. 5. Боголюбов Н.Н., Митропольський Ю.А. Асимптотические методы в теории нелинейных колебаний. – Изд. 4-е. – М.: Физматиз, 1974. – 501 с. 6. Пановко Я.Г. Введение в теорию механических колебаний. – М.: Наука, 1971. – 240 с. 7. Митропольський Ю.А. Нелинейная механика. Одночастотные колебания. – К.: Ин-т математики НАН Украины, 1997. – 385 с. 8. Стоцько З.А., Топільницький В.Г., Кусий Я.М., Велика О.Т. Застосування математичного моделювання в дослідженні динамічних процесів в нелінійній триконтейнерній оброблювальній вібраційній механічній системі // Вісник Нац. ун-ту “Львівська політехніка” “Динаміка. Міцність та проектування машин і приладів”. – Львів. – 2010. – № 678. – С. 103–112. 9. Стоцько З.А., Топільницький В.Г., Кусий Я.М. Розроблення нелінійної моделі п’ятиконтейнерної оброблювальної вібраційної системи / Вісник Нац. ун-ту “Львівська політехніка” “Оптимізація виробничих процесів і технічний контроль у машинобудуванні й приладобудуванні”. – Львів. – 2011. – № 702. – С. 32–39.

УДК 621.432.4

В.М. Шатохін, Б.Ф. Гранько, Н.В. Шатохіна\*

Харківський національний університет будівництва і архітектури,

\*Національний технічний університет “Харківський політехнічний інститут”

## ПРО ВИЗНАЧЕННЯ ПАРАМЕТРІВ ДЕБАЛАНСНИХ ВІБРАЦІЙНИХ АПАРАТІВ З ЕКСЦЕНТРИКОВИМ РОТОРОМ І АСИНХРОННИМ ЕЛЕКТРОПРИВОДОМ

© Шатохін В.М., Гранько Б.Ф., Шатохіна Н.В., 2013

*Викладено метод вибору раціональних параметрів вібраційних апаратів з ексцентрикним ротором, дебалансами й асинхронним електроприводом засобами імітаційного моделювання. Важливий напрям застосування пристроїв – удосконалення й інтенсифікація технологічних процесів у будівельній промисловості.*

*The method of rational parameters choice for vibrating devices with an eccentric rotor, unbalances and asynchronous electrical drive is stated in the article by means of imitative modeling. The improvement and intensification of technological processes in building and construction industry is an important tendency in device application.*

**Постановка проблеми.** Застосування вібраційних технологій дає змогу інтенсифікувати виробничі процеси, підвищувати якість робіт та створювати матеріали з новими властивостями [1–5].

Ряд переваг мають вібраційні апарати з ексцентриковим ротором, дебалансами й асинхронним електроприводом. Конструкції пристроїв є порівняно простими, однак вибір їхніх параметрів утруднений складністю моделювання динамічних процесів [2, 4, 5]. Додаткові труднощі викликає коректний опис динамічної характеристики асинхронного електродвигуна (АД) в перехідних режимах і за навантаження, що має коливальний характер. Виконаний огляд вказує на актуальність теми визначення параметрів вібраційних машин.

**Аналіз основних досліджень і публікацій.** У роботі [6] одержано рівняння руху спрощеної моделі механізму. У роботах [7, 8] розглянуто наближений опис динамічної характеристики АД за навантаження коливального характеру. У роботі [9] показано, що диференціальним рівнянням другого порядку можна досить адекватно описувати перехідні режими АД при запуску пристрою. У роботах [4, 5] наведено систему автономних нелінійних диференціальних рівнянь зі змінними коефіцієнтами для опису динамічних процесів у пристроях з асинхронним електроприводом. Доцільний подальший розвиток теми вибору параметрів вібраційних апаратів.

**Постановка завдання.** На основі результатів, які отримали автори в [2, 4, 5], потрібно розробити спосіб вибору основних параметрів пристрою (асинхронного електродвигуна, ексцентриситету ротора, дебалансів тощо), які визначають процеси запуску, характер руху робочої камери, а також динамічні навантаження у вузлах механізму.

**Основна частина.** На рис. 1 показано схему апарата. Робоча камера 3 пристрою встановлена на чотирьох вертикальних пружинах 6, укріплених на основі 7. У двох підшипниках, жорстко зв'язаних з камерою, розміщене коліно ексцентрикового ( $e$  – ексцентриситет) вала (ротора) 4, на якому встановлені дебаланси 5. Ротор зв'язаний гнучким валом (дюритом) 2 з валом електродвигуна 1.

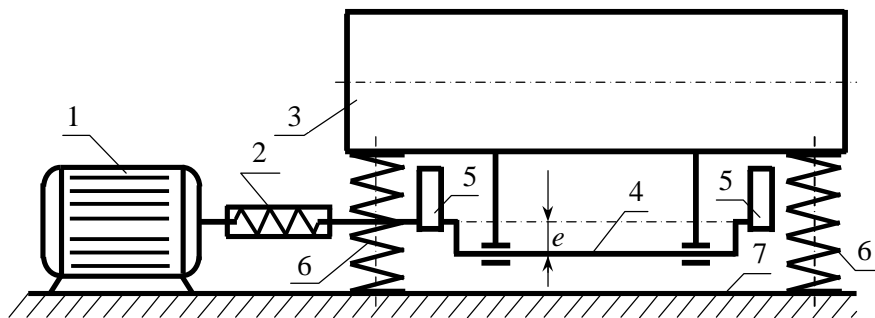


Рис. 1. Схема вібраційного пристрою

**Диференціальні рівняння руху вібраційного пристрою.** У роботах [2, 4, 5] автори одержали рівняння руху механізму з використанням методики складання рівнянь Лагранжа другого роду. Рівняння мають такий вигляд:

$$\left. \begin{aligned}
 \ddot{\psi} &= f_{\psi}, \\
 \alpha_3 \ddot{\varphi} - \alpha_2 \sin \varphi \ddot{\psi} + \alpha_2 \cos \varphi \dot{\psi}^2 + (\alpha_3 - \alpha_5 \sin \varphi) \ddot{\theta} &= f_{\varphi}, \\
 -\alpha_2 \sin \varphi \ddot{\psi} + \alpha_1 \ddot{\psi} + (\alpha_6 - \alpha_2 \sin \varphi) \ddot{\theta} &= f_x, \\
 \alpha_2 \cos \varphi \ddot{\psi} + \alpha_1 \ddot{\psi} + \alpha_2 \cos \varphi \dot{\psi}^2 &= f_y, \\
 (\alpha_3 - \alpha_5 \sin \varphi) \ddot{\psi} + (\alpha_6 - \alpha_2 \sin \varphi) \dot{\psi}^2 + \alpha_2 \cos \varphi \ddot{\theta} + (\alpha_{10} - \alpha_{11} \sin \varphi) \ddot{\theta} &= f_{\theta}, \\
 M_D \ddot{\theta} &= f_{M_D}.
 \end{aligned} \right\} (1)$$

Положення механізму визначається п'ятьма узагальненими координатами:  $\psi$ ,  $\varphi$  – відповідно кути повороту ротора електродвигуна й ротора механізму;  $x$ ,  $y$  – декартові координати, що визначають положення центра мас робочої камери відносно нерухомої системи координат;  $\vartheta$  – кут повороту робочої камери.

Для правих частин рівнянь одержано такі вирази:

$$f_{\psi} = \frac{k}{J_e}(\varphi - \psi) + \frac{\beta_{\gamma}}{J_e}(\dot{\varphi} - \dot{\psi}) + \frac{M_D}{J_e};$$

$$f_{\varphi} = \alpha_{13} \sin \varphi x - \alpha_{13} \cos \varphi y - \alpha_2 [(x + b\dot{\vartheta}) \cos \varphi + y \sin \varphi] \dot{\vartheta} - \alpha_{15} \cos \varphi + \alpha_{17} \sin \varphi \vartheta - k(\varphi - \psi) - \beta_{\gamma}(\dot{\varphi} - \dot{\psi}) - M_d;$$

$$f_x = \alpha_2 \cos \varphi (\dot{\varphi} + \dot{\vartheta}) \dot{\varphi} - \alpha_{18} x - (\alpha_{20} - \alpha_{13} \sin \varphi) \vartheta - \alpha_{13} \cos \varphi - \beta_x \dot{x};$$

$$f_y = \alpha_2 \sin \varphi (\dot{\varphi} + \dot{\vartheta}) \dot{\varphi} - \alpha_{21} y - \alpha_{13} \cos \varphi \vartheta + \alpha_{13} (1 - \sin \varphi) - \beta_y \dot{y};$$

$$f_{\vartheta} = \alpha_5 \cos \varphi (\dot{\varphi} + 2\dot{\vartheta}) \dot{\varphi} + \alpha_2 (x \cos \varphi + y \sin \varphi) \dot{\varphi} - (\alpha_{20} - \alpha_{13} \sin \varphi) x - \alpha_{13} \cos \varphi y - (\alpha_{23} - \alpha_{17} \sin \varphi) \vartheta - \alpha_{17} \cos \varphi - \beta_{\vartheta} \dot{\vartheta};$$

$$f_{M_D} = -\omega_c s_k \left\{ 2 + \frac{[k(\varphi - \psi) + \beta_{\gamma}(\dot{\varphi} - \dot{\psi}) + M_D]}{\omega_c s_k (\omega_0 - \dot{\varphi}) J_e} \right\} M_D -$$

$$- \left\{ \omega_c^2 s_k^2 \left[ 1 + \frac{(\omega_0 - \dot{\varphi})^2}{\omega_0^2} \right] + \omega_c s_k \frac{[k(\varphi - \psi) + \beta_{\gamma}(\dot{\varphi} - \dot{\psi}) + M_D]}{(\omega_0 - \dot{\varphi}) J_e} \right\} M_D + 2M_k \omega_c^2 s_k^2 \frac{(\omega_0 - \dot{\varphi})}{\omega_0}.$$

Коефіцієнти  $\alpha_1 \div \alpha_{23}$  виражаються через параметри механізму:

$\alpha_1 = M + m$ ,  $\alpha_2 = m(e + r)$ ,  $\alpha_3 = m(e + r)^2 + I$ ,  $\alpha_4 = g\alpha_2$ ,  $\alpha_5 = b\alpha_2$ ,  $\alpha_6 = mb$ ,  $\delta = \Delta_0/H$ ,  
 $\alpha_7 = 4(k_x - \delta k_y)$ ,  $\alpha_8 = \alpha_7 b_1$ ,  $\alpha_9 = 4k_y$ ,  $\alpha_{10} = J + \alpha_3 + mb^2$ ,  $\alpha_{11} = 2\alpha_5$ ,  $\alpha_{12} = mgb + 4k_y [a^2 - b_1(b_1 + H)\delta] + 4k_{\vartheta} + 4k_x b_1^2$ ,  $\alpha_{13} = k_r e$ ,  $\alpha_{14} = \alpha_{13} e$ ,  $\alpha_{15} = \alpha_4 - \alpha_{14}$ ,  $\alpha_{16} = \alpha_{13}(e - b)$ ,  $\alpha_{17} = \alpha_4 - \alpha_{16}$ ,  
 $\alpha_{18} = \alpha_7 + k_r$ ,  $\alpha_{19} = k_r b$ ,  $\alpha_{20} = \alpha_8 + \alpha_{19}$ ,  $\alpha_{21} = \alpha_9 + k_r$ ,  $\alpha_{22} = k_r(e - b)b$ ,  $\alpha_{23} = \alpha_{12} - \alpha_{22}$ ,  
де  $r$  – відстань від осі ротора до його центра мас;  $b$  – відстань від центра мас робочої камери до осі підшипників;  $a, b_1$  – параметри, що визначають положення точок кріплення верхніх кінців пружин;  $M$  – сумарна маса робочої камери й оброблюваного матеріалу;  $m$  – маса всіх обертових деталей ротора (до неї входить маса ексцентрикового вала  $m_v$ , діаметр якого  $d_v$ , і маса двох дебалансів  $2m_d$ ; відстань від центра мас дебалансів до осі вала  $r_d$ );  $J$  – момент інерції робочої камери відносно осі, що проходить через центр мас;  $I$  – момент інерції ротора відносно осі, що проходить через центр мас;  $J_e$  – момент інерції електродвигуна;  $H_0$  – довжина недеформованої пружини;  $k_x, k_y, k_{\vartheta}$  – жорсткості пружин відповідно на зсув, розтяг-стиск, поворот;  $\Delta_0 = (M + m)g/4k_y$  – початкова деформація пружини;  $H = H_0 - \Delta_0$  – довжина статично деформованої пружини;  $k$  – жорсткість гнучкого вала на кручення;  $k_r$  – згинальна жорсткість гнучкого вала;  $\beta_x, \beta_y, \beta_{\vartheta}$  – коефіцієнти опору, що відповідають узагальненим швидкостям  $\dot{x}, \dot{y}, \dot{\vartheta}$ ;  $\beta_{\gamma}$  – коефіцієнти опору на ділянці гнучкого вала;  $M_d$  – постійний момент опору на роторі вібраційного пристрою;  $M_D$  – обертальний момент, прикладений до ротора АД й зумовлений його динамічною характеристикою.

До рівняння входять характеристики АД з каталогу:  $M_k$  – критичний момент двигуна;

$\xi = \frac{1}{1 + \beta^2}$ ;  $\beta = \frac{\omega_0 - \dot{\varphi}}{\omega_0}$  – відносне ковзання;  $\omega_0$  – кутова швидкість ідеального ходу;  $\dot{\varphi}$  – кутова

швидкість електродвигуна в перехідному процесі;  $s = \omega_0 - \psi$  – поточне ковзання;  $T_D = \frac{1}{\omega_c s_k}$  – електромагнітна стала часу;  $\omega_c = 50 \cdot 2\pi$  – кругова частота напруги мережі;  $s_k = \left( s_n + \sqrt{s_n \frac{\mu_m - 1}{\mu_i - 1}} \right) / \left( 1 + \sqrt{s_n \frac{\mu_m - 1}{\mu_i - 1}} \right)$  – критичне ковзання [10];  $s_n = \frac{\omega_0 - \omega_n}{\omega_0}$  – номінальне ковзання;  $\omega_n$  – номінальна кутова швидкість;  $\mu_m = \frac{M_k}{M_n}$ ;  $\mu_u = \frac{M_s}{M_n}$ ;  $\mu_i = \frac{\mu_m}{\mu_u}$ ;  $M_n, M_s$  – відповідно номінальний, пусковий моменти двигуна.

Останнє рівняння системи (1) являє собою розв’язаний відносно  $M_D$  вираз динамічної характеристики АД з урахуванням наведених вище формул для параметрів, причому в похідній за часом від поточного ковзання  $s$  друга похідна від кута повороту ротора електродвигуна  $\psi$  замінена відповідним виразом з першого рівняння зазначеної системи. Отже, перше й останнє рівняння цієї системи розв’язані відносно другої похідної однієї зі змінних. Однак інтегрування системи рівнянь (1) безпосередньо з використанням поширених алгоритмів числового інтегрування неможливе, тому що рівняння 2÷5 цієї системи не розв’язані відносно другої похідної для кожної з узагальнених координат  $\varphi, x, y, \vartheta$ .

Розглянемо матрицю

$$\mathbf{A} = \begin{bmatrix} \alpha_3 & -\alpha_2 \sin \varphi & \alpha_2 \cos \varphi & \alpha_3 - \alpha_5 \sin \varphi \\ -\alpha_2 \sin \varphi & \alpha_1 & 0 & \alpha_6 - \alpha_2 \sin \varphi \\ \alpha_2 \cos \varphi & 0 & \alpha_1 & \alpha_2 \cos \varphi \\ \alpha_3 - \alpha_5 \sin \varphi & \alpha_6 - \alpha_2 \sin \varphi & \alpha_2 \cos \varphi & \alpha_{10} - \alpha_{11} \sin \varphi \end{bmatrix}, \quad (2)$$

створену з коефіцієнтів при других похідних від зазначених координат у лівій частині цих рівнянь. Якби матриця (2) мала постійні елементи, то знаходження оберненої матриці  $\mathbf{A}^{-1}$ , а отже, і подання рівнянь у формі, зручній для числового інтегрування, було б тривіальною задачею. Але елементи матриці (2) є змінними, тому знаходження її оберненої – трудомістка операція, хоча матриця й має розмірність  $4 \times 4$ . Але складності, що виникають при цьому, вдається істотно знизити, а надійність результатів підвищити, використовуючи математичні пакети, що містять символічну математику. У роботі для цієї мети використано пакет MathCAD [11]. Тепер зазначені чотири рівняння, розв’язані відносно других похідних, матимуть вигляд

$$\mathbf{z} = \mathbf{A}^{-1} \mathbf{f}, \quad (3)$$

де  $\mathbf{z} = [j, x, y, J]^T$ ,  $\mathbf{f} = [f_j, f_x, f_y, f_J]^T$  ( $T$  – знак транспонування).

$M_n, M_s$  – відповідно номінальний, пусковий моменти двигуна.

**Дослідження параметрів руху вібраційного механізму.** Розроблену математичну модель використано для дослідження динамічних процесів у вібраційному апараті об’ємом  $0,2 \text{ м}^3$  з такими параметрами:  $M = 300 \text{ кг}$ ,  $m_v = 20,71 \text{ кг}$ ,  $m_d = 7,69 \text{ кг}$ ,  $m = m_v + 2m_d = 36,09 \text{ кг}$ ,  $e = 0,0025 \text{ м}$ ,

$r_d = 0,0785 \text{ м}$ ,  $I = \frac{m_v (d_v/2)^2}{2} + m_v r^2 + 2m_d (r_d - r)^2 = 0,06539 \text{ кгм}^2$  (через малий ексцентриситет вал прийнято циліндричним),  $a = 0,25 \text{ м}$ ,  $d_v = 0,065 \text{ м}$ ,  $r = \frac{m_v \cdot 0 + 2m_d r_d}{m} = 0,03345 \text{ м}$ ,  $J = 9,375 \text{ кгм}^2$ ,

$b = 0,28 \text{ м}$ ,  $b_1 = 0,18 \text{ м}$ ,  $H_0 = 0,225 \text{ м}$ ,  $k_x = 5,957 \cdot 10^4 \text{ Н/м}$ ,  $k_y = 2,383 \cdot 10^4 \text{ Н/м}$ ,  $k_J = 41,443 \text{ Нм}$ ,  $k = 24,038 \text{ Нм}$ . Зсувна, подовжня й поворотна жорсткості пружин підраховані за формулами [12] для пружини з діаметром дроту  $d = 0,011 \text{ м}$ , середнім діаметром витка  $D = 0,08 \text{ м}$ , кількістю робочих витків

$i=12$  і зазначеною вище висотою пружини  $H_0$  ( $E=2 \cdot 10^5$  МПа,  $G=8 \cdot 10^4$  МПа). Жорсткість на кручення гнучкого вала отримана для порожнього вала із зовнішнім і внутрішнім діаметрами відповідно  $D_d=0,06$  м,  $d_d=0,048$  м і довжини  $l_d=0,25$  м ( $G_d=8$  МПа – модуль зсуву матеріалу дюриту) [12]. Прийнято, що жорсткість на згин зазначеного вала дорівнює нулю ( $k_r=0$ ). Значення коефіцієнтів демпфірування визначено власними частотами вільних коливань парціальних систем за припущення, що безрозмірний коефіцієнт демпфірування  $h=0,2$ . Одержано значення:  $b_x=3,447 \cdot 10^3$  кг/с;  $b_y=2,264 \cdot 10^3$  кг/с,  $b_J=138,5$  кгм<sup>2</sup>/с,  $b_g=0,238$  кгм<sup>2</sup>/с. Прийнято, що постійний момент опору на роторі вібраційного пристрою дорівнює 5 % від номінального моменту  $M_n$  АД. У разі використання асинхронного електродвигуна 4A100L6B3  $M_d=1,107$  Нм. Параметри зазначеного АД з каталогу [13]:  $N_n=2,2$  кВт;  $n_0=1000$  мін<sup>-1</sup> (синхронна частота обертання);  $s_n=0,051$ ;  $m_m=2,2$ ;  $m_u=1,2$ . Момент інерції ротора двигуна [14]  $J_e=0,015$  кгм<sup>2</sup>.

Використано такі початкові умови:  $y(0)=j(0)=p/2$ ,  $x(0)=y(0)=J(0)=0$ ,  $M_D(0)=M_s$ ,  $\dot{y}(0)=\dot{j}(0)=\dot{x}(0)=\dot{x}(0)=\dot{J}(0)=\dot{M}_D(0)=0$ .

Розроблена модель є досить складною, до неї входить доволі багато істотних параметрів. З технологічного погляду до найважливіших конструктивних елементів механізму належать ексцентрикний вал і дебаланси. Від величини маси та форми останніх, значення ексцентриситету ротора залежить не тільки характер руху робочої камери, але також можливість виходу установки на експлуатаційні режими. Далі наведено деякі результати розрахунків перехідних процесів з різними значеннями параметрів зазначених вузлів ротора. Більшість із них допускають геометричну інтерпретацію, важливу для раціонального вибору параметрів.

На рис. 2 показано залежності кутової швидкості вала електродвигуна від часу під час запуску установки: 4 – номінальна; 3 – для прийнятих значень ексцентриситету й маси дебалансів (див. вище); 2 – для граничних значень маси дебалансів  $m_d=10,42$  кг, за якої ще реалізується запуск; 1 – для значень маси дебалансів  $m_d=10,46$  кг, які перевершують граничну. В останньому випадку запуск не реалізується – кутова швидкість вала становить менш ніж 50 % від номінальної. Спостерігається ефект Зоммерфельда [1], коли потужність двигуна витрачається не на розгін, а на підтримку вимушених коливань, що й призводить до його “зависання”.

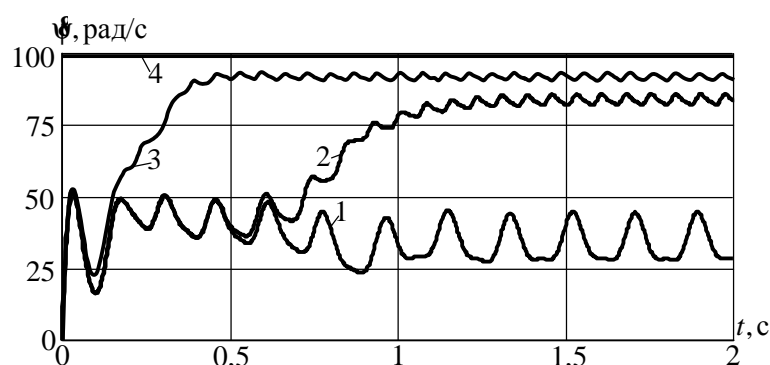


Рис. 2. Залежність кутової швидкості вала електродвигуна від часу при пуску

Характер руху центра мас робочої камери при пуску апарата із граничними дебалансами ілюструє рис. 3: *a* – зміна координат на площині; *b* – тривимірний графік (дає змогу додатково аналізувати розвиток коливань і в часі).

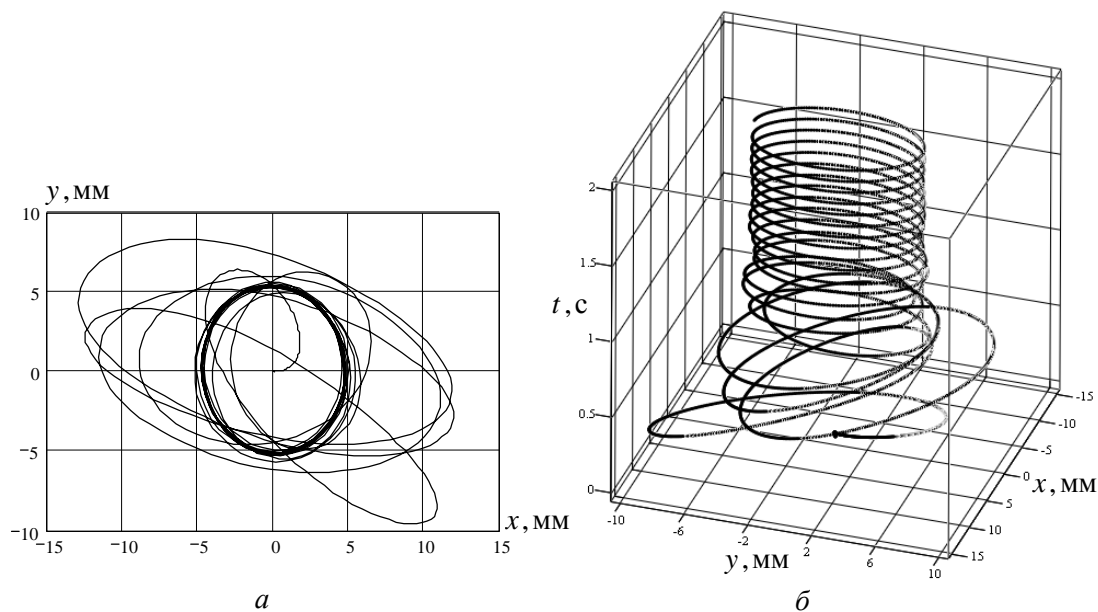


Рис. 3. Траєкторія руху центра мас робочої камери

Крива, по якій рухається центр мас на сталому режимі (час установлення приблизно 1,5 с), близька до кола радіуса 5 мм. На рис. 4, а, б представлено аналогічні графіки руху осі вала. Аналіз кривої рис. 4, а дає змогу зробити висновок про те, що розмахи коливань осі вала в горизонтальному напрямку істотно перевершують розмахи коливань у вертикальному напрямку.

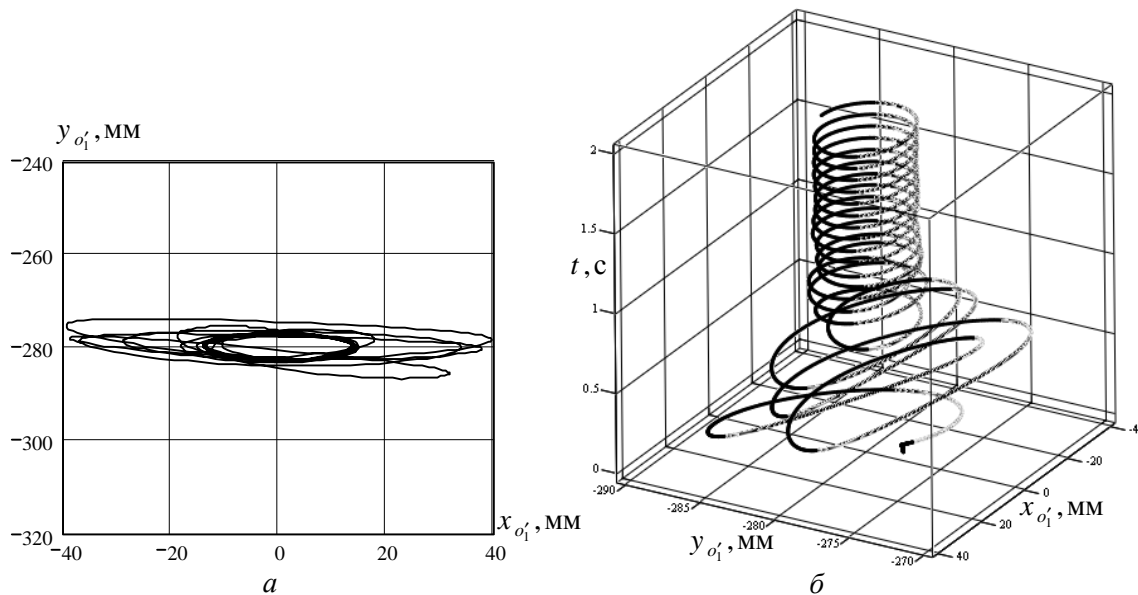


Рис. 4. Траєкторія руху осі вала

Для раціонального вибору підшипників ротора важлива інформація про навантаження в них. На рис. 5, а, б показано графіки зміни реакції підшипника на площині й у просторі (після визначення закону руху центра мас ротора це можна зробити, скориставшись теоремою про рух центра мас [2]). Максимальне значення реакції на сталому режимі близьке до 13 кН.

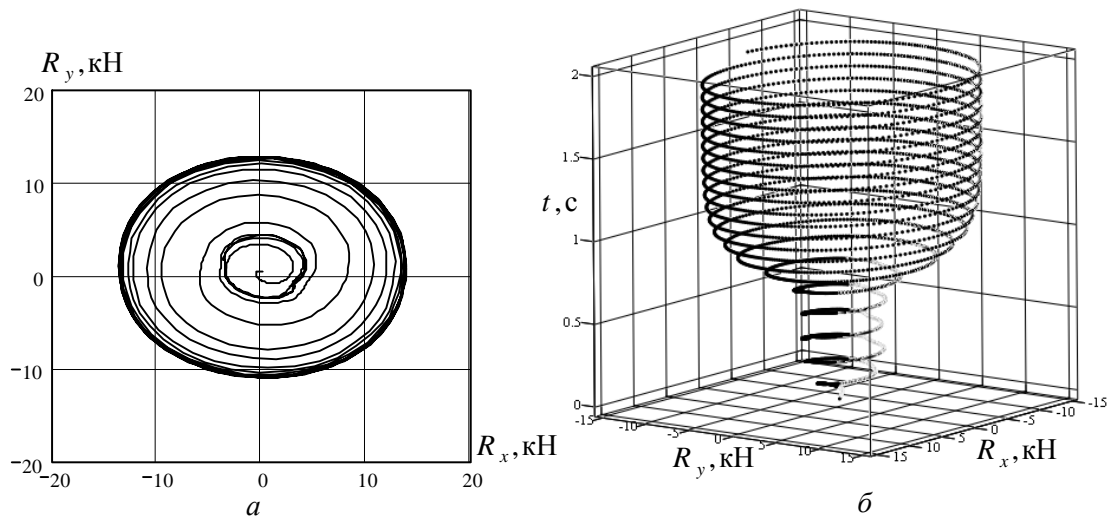


Рис. 5. Закон зміни проєкцій реакції підшипника ротора на нерухомі осі

Рух центра мас робочої камери під час пуску апарата без дебалансів показано на рис. 6. Характер руху зазначеної точки істотно відрізняється від представленого на рис. 3. Процес установлення режиму займає менш чверті секунди, розмахи ж коливань на сталому режимі менше за 0,2 мм (що відрізняються більш ніж в 25 разів).

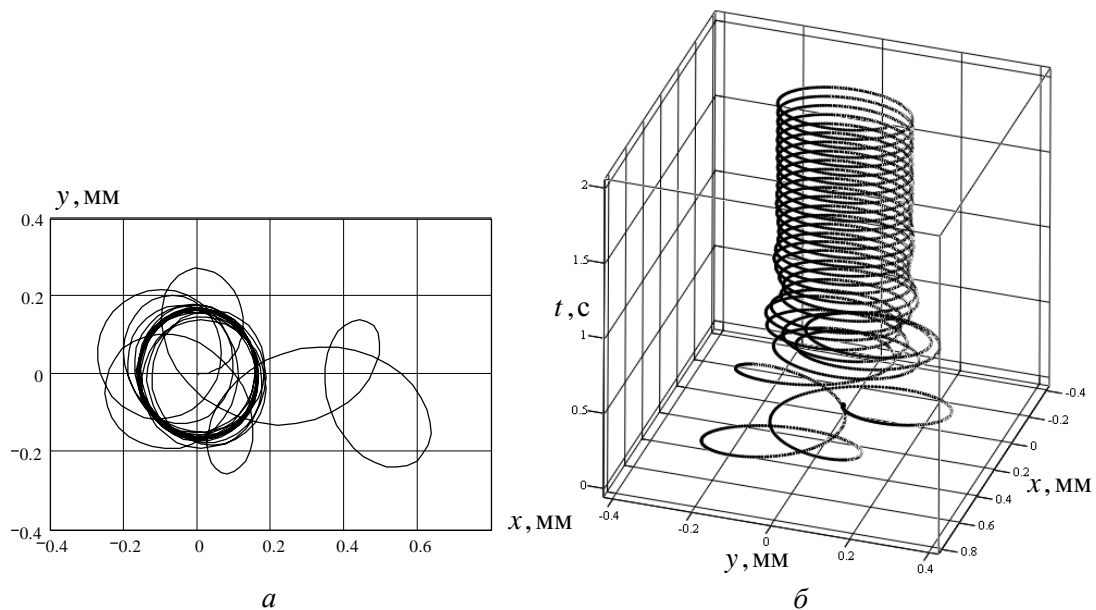


Рис. 6. Траєкторія руху центра мас робочої камери (дебаланси відсутні)

Отже, саме дебалансам належить вирішальне значення у формуванні необхідного рівня вібрацій робочої камери. А наявність у конструкції ротора ексцентриситету надає можливість за умови раціонального його вибору істотно знизити коливання осі вала на сталих режимах роботи установки (це ефект самобалансування), тобто знизити динамічні навантаження в гнучкому валу й, в остаточному підсумку, знизити несприятливі впливи на підшипники електродвигуна. На рис. 7 показано графіки руху осі вала, коли ексцентриситет  $e = 0,0041 \text{ м}$ . Зміна ексцентриситету (див. для порівняння рис. 4) дала змогу практично усунути вертикальні коливання осі ротора.

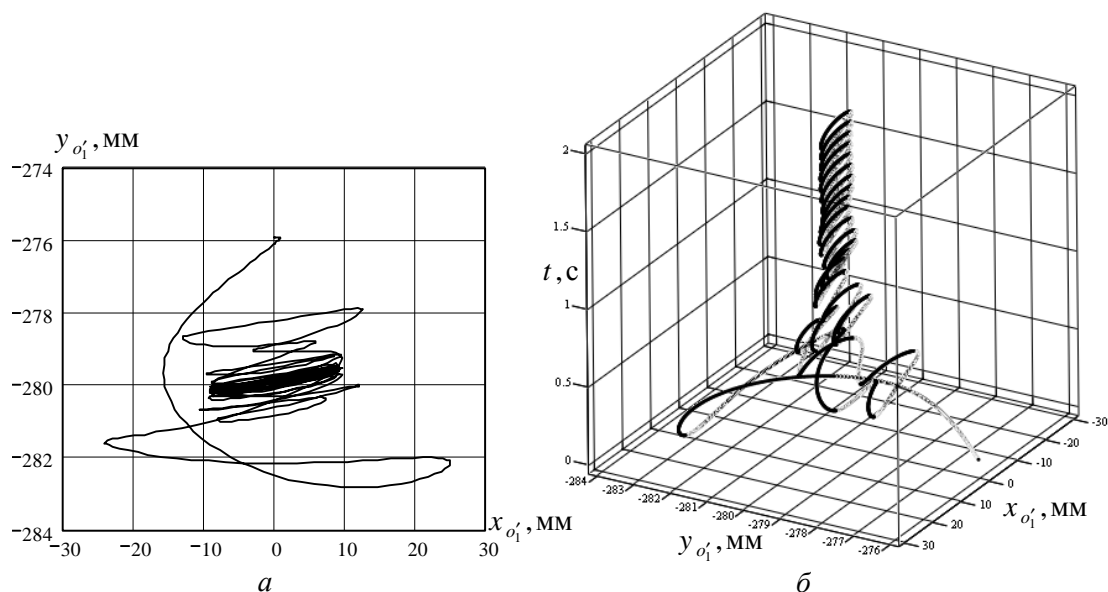


Рис. 7. Траєкторія руху осі вала за оптимального ексцентриситету

Для зручності зіставлення на рис. 8 наведено графіки усталених рухів ротора для вихідного значення ексцентриситету й зазначеного вище.

На рис. 9 представлені закони руху характерних точок робочої камери за сталого режиму. Прийнято таку нумерацію: 1 – центр мас камери; 2 – точка, що лежить на осі камери; 3 – щонайнижча точка вертикального діаметра; 4 і 5 – відповідно ліва й права точки горизонтального діаметра.

Рівняння кривих, після інтегрування диференціальних рівнянь, одержані з використанням формул перетворення координат, причому для зручності зіставлення графіки зображено без врахування зсуву. З рисунка видно, що поворотні коливання можуть вплинути на характер руху точок робочої камери.

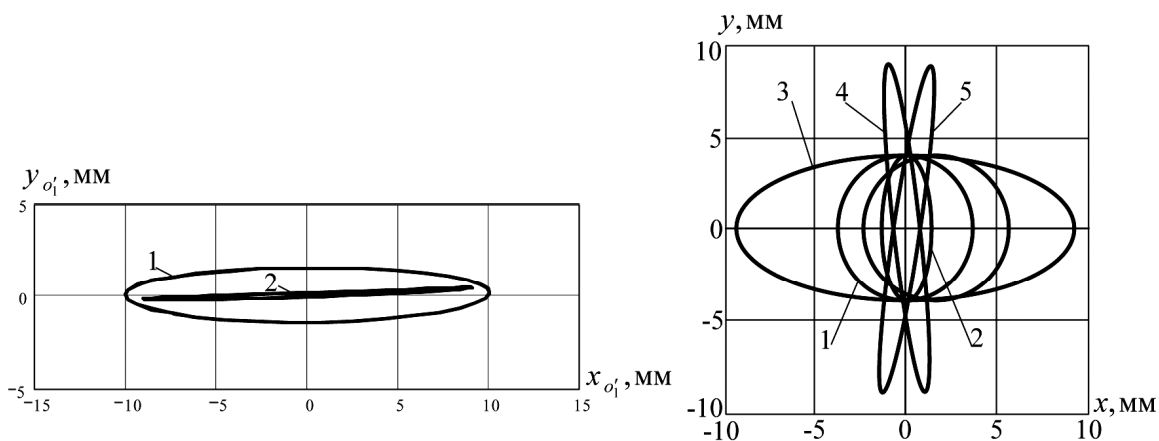


Рис. 8. Траєкторія руху осі вала з ексцентриситетом: 1 – вихідним; 2 – оптимальним

Рис. 9. Закони руху точок робочої камери

Сила тиску апарата на основу (рис. 10) визначається відповідно до формули

$$P = 2k_y (\Delta_1 + \Delta_2).$$



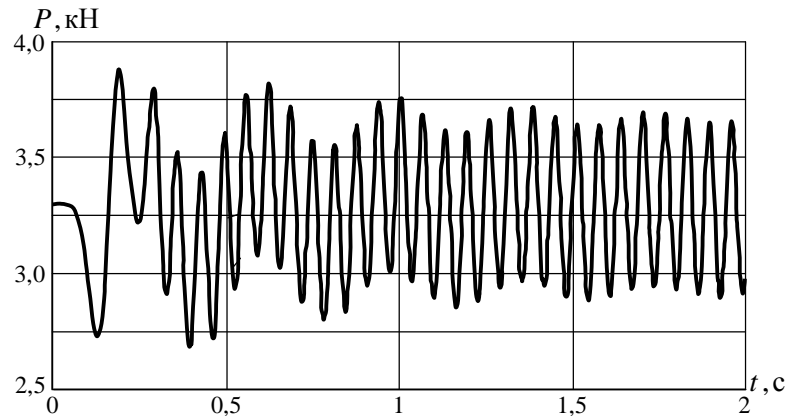


Рис. 10. Тиск на основу при запуску апарата залежно від часу

### Висновки.

1. Розглянута комплексна математична модель дебалансного вібраційного пристрою з ексцентриковим ротором і асинхронним електродвигуном, робоча камера якого здійснює плоскопаралельний рух.
2. Вибрано динамічну характеристику двигуна, що дає змогу коректно описувати перехідні режими і навантаження, що має коливальний характер.
3. Наведено спосіб перетворення системи диференціальних рівнянь, яка описує динамічні процеси у вібраційному пристрої, до вигляду, зручного для числового інтегрування.
4. Запропоновано наочний спосіб геометричної інтерпретації розвитку динамічних процесів під час пуску вібраційного апарата, що уможливорює раціональний вибір їхніх параметрів.
5. Досліджено вплив дебалансів та ексцентриситету ротора на процес запуску апарата, рух характерних його точок, а також навантаження на підшипники й основу.
6. Установлено, що раціональний вибір ексцентриситету забезпечує самоцентрування ротора.
7. Запропонована модель має значні перспективи для розв'язання різних задач синтезу й оптимізації механізмів розглянутого класу.

1. *Вибрації в техніке: справочник. В 6 т. – М.: Машиностроение: т.4. Вибрационные процессы и машины, 1981. – 509 с.* 2. *Шатохин В.М. Анализ и параметрический синтез нелинейных силовых передач машин: монография / В.М. Шатохин. – Харьков: НТУ “ХПИ”, 2008. – 456 с.* 3. *Ланець О.С. Високоєфективні міжрезонансні вібраційні машини з електромагнітним приводом (Теоретичні основи та практика створення): монографія / О.С. Ланець – Львів: Вид-во Нац. ун-ту “Львівська політехніка”, 2008. – 324 с.* 4. *Шатохин В.М. Дифференциальные уравнения для описания динамических процессов в вибрационных аппаратах с асинхронным электроприводом / В.М. Шатохин, Н.А. Дригваль // Строительство и техногенная безопасность. – Симферополь: Национальная академия природоохранного и курортного строительства, 2012. – Вып. 41. – С. 252–260.* 5. *Шатохин В.М. Опис динамічних процесів у вібраційних апаратах з асинхронним електроприводом / В.М. Шатохин, Н.А. Дригваль // Геометричне та комп'ютерне моделювання. – Харків: ХДУХТ, 2012. – Вып. 30. – С. 154–162.* 6. *Гончаревич И.Ф. Вибрационные грохоты и конвейеры / И.Ф. Гончаревич, В.Д. Земсков, В.И. Корешков – М.: Гостехиздат, 1960. – 352 с.* 7. *Давыдов Б.Л. Статика и динамика машин / Б.Л. Давыдов, Б.А. Скородумов. – М.: Машиностроение, 1967. – 431 с.* 8. *Вейц В.Л. Динамика машинных агрегатов / В.Л. Вейц. – Л.: Машиностроение, 1969. – 368 с.* 9. *Wenske W. Zur Ableitung der dynamischen Kennlinie des Asynchronmotors in Hinblick auf die Berechnung von Schwingungserscheinungen in Antriebsanlagen // Wissenschaftliche Zeitschrift der Technischen Hochschule O. Guericke. – Magdeburg. – 1970. – Jg. 14. – Heft 5/6. – S. 517–523.* 10. *Карвовский Г.А. Справочник по асинхронным двигателям и пускорегулирующей аппаратуре / Г.А. Карвовский, С.П. О कोरोков. – М.: Энергия, 1969. – 256 с.* 11. *Кирьянов Д.В. Mathcad 13 / Д.В. Кирьянов – СПб.: ВХВ-Петербург, 2006. – 608 с.* 12. *Вибрації в техніке: справочник. В 6 т. – М.: Машиностроение: т. 3. Колебания машин, конструкций и их элементов, 1980. – 544 с.* 13. *Справочник по электрическим машинам: В 2 т. – М.: Энергоатомиздат, т.1, 1988. – 456 с.* 14. *Кокорев А.С. Справочник молодого обмотчика электрических машин / А.С. Кокорев. – М.: Высш. шк., 1985. – 207 с.*