

експериментального зразка двомасової вібраційної машини з інерційним збуренням практично повністю узгоджуються з теоретичними залежностями коливань, побудованими з використанням математичної моделі у вигляді автономної системи трьох диференціальних рівнянь руху.

1. Назаренко И.И. *Высокоэффективные вибротрамбовочные машины*. – К.: Вища шк., 1982. – 200 с. 2. Назаренко И.И., Гуманська О.В. *Машины и устаткування підприємств будівельних матеріалів: Конструювання та основи експлуатації: підручник*. – К.: Вища шк., 2004. – 590 с.: іл. 3. Ярошевич М.П. *Динаміка розбігу вібраційних машин з дебалансним приводом* / М.П. Ярошевич, Т.С. Ярошевич. – Луцьк: ЛНТУ, 2010. – 220 с. 4. Блехман И.И. *Вибрационная механика* / И.И. Блехман. – М.: Фізматлит, 1994. – 400 с. 5. Кузьо І.В. *Експериментальне дослідження вібраційних машин з аероінерційним збуренням* / І.В. Кузьо, О.В. Ланець, В.М. Гурський // *Вібрації в техніці та технологіях*. – 2012. – № 4 (68). – С. 48–56. 6. Кузьо І.В. *Синтез низькочастотних резонансних вібраційних машин з аероінерційним збуренням* / І.В. Кузьо, О.В. Ланець, В.М. Гурський // *Науковий вісник Національного гірничого університету*. – 2013. – № 2 (134). – С. 60–67. 7. Кузьо І.В. *Формування та аналіз математичної моделі вібраційної машини з аероінерційним збуренням* / І.В. Кузьо, О.В. Ланець, В.М. Гурський // *Вібрації в техніці та технологіях*. – 2012. – № 2 (66). – С. 50–58.

УДК 621.9.048

З.А. Стоцько, В.Г. Топільницький, Я.М. Кусий*
Національний університет “Львівська політехніка”
кафедра електронного машинобудування
*кафедра технології машинобудування

МАТЕМАТИЧНА МОДЕЛЬ ОПИСУ ДИНАМІКИ ВІБРАЦІЙНОГО СЕПАРАТОРА З ДЕБАЛАНСНИМ ПРИВОДОМ

© Стоцько З.А., Топільницький В.Г., Кусий Я.М., 2013

З використанням асимптотичних методів нелінійної механіки розроблено параметризовану математичну модель руху вібраційного сепаратора з дебалансним приводом та пружинною підвіскою, що дає змогу дослідити вплив параметрів сепаратора за довільної їх комбінації на продуктивність його роботи з метою її оптимізації.

The article works out the parametric mathematical motion model of an vibrating separator with an misbalanced drive and an spring hanger by using the asymptotic method of nonlinear mechanics. This allows investigating the influence of separator parameters at their arbitrary combination on the efficiency of its functioning with an aim of its optimization.

Постановка проблеми. Сфера використання вібраційних сепараторів для розділення сипких матеріалів на фракції має тенденцію до подальшого росту в машинобудівній, гірничодобувній, будівельній та інших галузях промисловості. Незважаючи на широкий спектр застосування вібраційних сепараторів, динамічні процеси, які відбуваються у таких складних системах, описувались здебільшого в лінійній постановці, що переважно неадекватно відображає реальні фізичні явища процесу сепарації [1]. Потреби практики вимагають прогнозування результатів сепарації залежно від структури, фізико-механічних властивостей компонентів середовища, що сепарується, а тому і відповідного вибору типу та характеристик вібраційного сепаратора з урахуванням нелінійних сил, які виникають під час його взаємодії із середовищем. Розв'язання таких комплексних задач, що враховують вплив приводу на динаміку різних видів середовища та

сепаратора, дає можливість прогнозувати інтенсивність взаємодії між ними, відповідно вибирати геометричні та кінематичні параметри сепаратора, а в кінцевому результаті – знизити їх метало- та енергоємність та збільшити інтенсивність процесу сепарації. Цим і пояснюється актуальність виконання дослідження динамічних процесів у вібраційних сепараторах.

Аналіз відомих досліджень і публікацій. Аналіз літературних джерел підтверджує широке застосування, технологічну прогресивність і широкі можливості процесу вібраційної сепарації сипких матеріалів на фракції. Актуальним є новий підхід до розрахунку та проектування вібраційних сепараторів [1, 2, 3] на основі дослідження динамічних процесів у вібросепараторі, моделювання роботи системи вібросепаратор – середовище, яке сепарується, що забезпечує, завдяки використанню обчислювальної техніки, скорочення термінів проектування сепаратора, оптимізацію їх конструкцій і технологічних режимів сепарації, а отже, підвищення інтенсивності процесу сепарації.

Постановка задачі. На величину амплітуди коливань контейнера вібраційного сепаратора впливають параметри неврівноваженої маси дебалансів, маса робочих контейнерів вібраційного сепаратора, середовища, що сепарується, жорсткість підвіски, частоти обертання дебалансів тощо. Дослідження комплексного впливу цих параметрів на інтенсивність вібраційної сепарації сипких матеріалів, а також геометричних параметрів вібраційного сепаратора – розмірів робочого контейнера, місця кріплення дебаланса, розташування підвіски, впливу різноманітних комбінацій цих параметрів – є важливим завданням. З’ясувати комплексний вплив параметрів, наведених вище, на інтенсивність вібраційної сепарації сипких матеріалів можна за допомогою вивчення динамічних процесів у вібраційному сепараторі на основі побудови математичних моделей руху робочого органа вібраційного сепаратора. За допомогою побудованих моделей на стадії проектування можна підбирати такі параметри вібраційного сепаратора, які б забезпечували максимально можливу інтенсивність сепарації сипких матеріалів.

Основний матеріал. *Принципову схему* вибраного для моделювання вібраційного сепаратора подано на рис. 1. На рисунку прийнято такі позначення: 1 – робочий контейнер вібраційного сепаратора; 2 – дебалансний віброзбудник; 3 – ремінна муфта; 4 – рама вібраційного сепаратора; 5 – набір сит для сепарації.

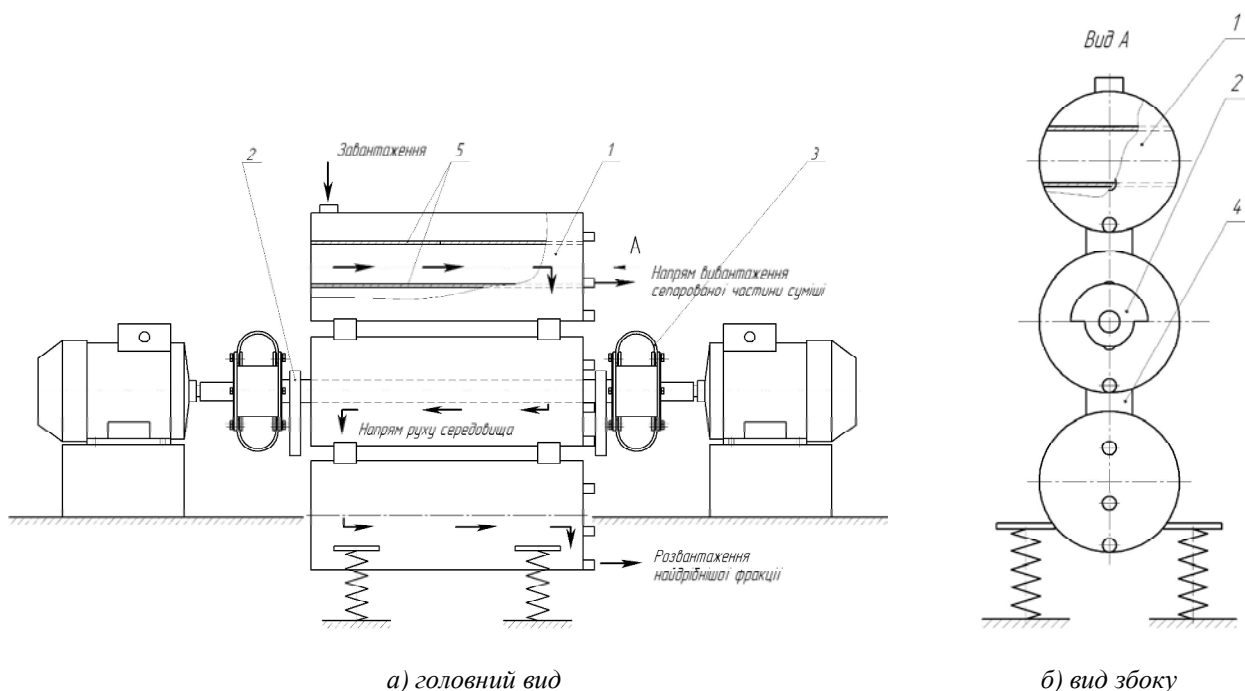


Рис. 1. Принципова схема досліджуваного вібраційного сепаратора

Вібраційний сепаратор складається з трьох робочих контейнерів 1, у яких містяться сепараційні сита 5 з різним розміром комірки. Найбільша комірка – у верхньому ситі верхнього контейнера, найменша – у нижньому ситі нижнього контейнера. В робочі контейнери можна встановлювати від 0 до 6 сит (по 2 сита в кожен контейнер). Цей сепаратор може проводити розділення суміші максимально на 9 фракцій (по три фракції в кожному контейнері – дві накопичуються на ситах, третя – на днищі контейнера). Контейнери сполучені патрубками, в яких також встановлені сепараційні сита. Суміш, яку треба розділити, завантажується у верхній контейнер. Під дією дебалансів 2, які приводяться в рух від асинхронних електричних двигунів через ремінні муфти 3, робочі контейнери починають вібрувати, здійснюючи плоский рух. Робоча суміш підкидається і переміщується (за рахунок різної амплітуди коливань лівого та правого дебалансів з різними неврівноваженими масами) вздовж верхнього контейнера. Найбільші частинки залишаються на верхньому ситі, а менші провалюються на нижнє сито. На ньому теж залишаються частинки певного розміру, які не проходять через комірку відповідного сита. Решта суміші падає на дно верхнього контейнера і, проходячи через сито з'єднувального патрубка, яке також сепарує одну фракцію, потрапляє на верхнє сито другого (середнього контейнера) і т.д. Процес сепарації на середньому та нижньому контейнерах аналогічний, як і на верхньому. В результаті суміш сепарується на 9 частин. Після закінчення процесу сепарації оператор вимикає привод, відкриває бокові отвори на контейнерах (на кожному контейнері їх по 3 – біля сит та днища), вмикає привід і сепарована суміш під дією вібрації вивантажується з вібраційного сепаратора назовні – кожна фракція окремо за розміром в окремий лоток. Так працює досліджуваний вібраційний сепаратор.

Розрахункова схема узагальненого вібраційного сепаратора. Амплітуда коливань контейнерів вібраційного сепаратора у вертикальній площині (площина обертання дебалансів) набагато більша за амплітуду його коливань в горизонтальній площині. Тому можна припустити, що контейнери вібраційного сепаратора рухаються тільки в вертикальній площині (в площині обертання дебалансів), тобто перебувають в плоскому русі. Розрахункову схему вібраційного сепаратора можна подати як плоску механічну систему, яка має чотири степені вільності (три ступені мають контейнери і один – дебаланс, який обертається навколо горизонтальної осі, в одній площині). В такому випадку розрахункова схема матиме вигляд, як на рис. 2.

Введемо такі позначення і припущення: робочі контейнери мають маси M_{k1} , M_{k2} , M_{k3} , XO_6Y – нерухома система координат; $X_1O_6'Y_1$ – рухома система координат, пов'язана з центром обертання дебаланса і вертикальною віссю симетрії контейнерів, рухається разом з ними, причому його початок координат – точка O_6' збігається з центром обертання дебаланса; j – кут повороту контейнерів відносно початкового положення під час свого руху (кут повороту рухомої системи координат відносно нерухомої). В початковий момент часу центри рухомої і нерухомої систем координат збігаються, геометричний центр контейнера розміщений у точці O_6' , а його центр мас – точка S лежить на осі Y . Нехай O_1 , O_2 , O_3 – геометричні центри контейнерів вібраційного сепаратора, $O_6D = r$ – радіус обертання дебаланса (величина ексцентриситету дебаланса). Припускаємо, що маса M_d – маса дебаланса, зосереджена в одній точці, w – кутова швидкість обертання дебаланса (приймаємо її сталою величиною для певного режиму обробки), α_0 і $\alpha + \alpha_0$ – початкові фази положення дебаланса, $\alpha = \omega t$ – кут повороту дебаланса в довільний момент часу відносно початкового положення, C – сумарна жорсткість пружних елементів, C_1 і C_2 – жорсткості відповідно правої та лівої підвіски, L_{np} – довжина недеформованої підвіски (пружин), AB_1 і CF_1 – довжини пружин у будь-який момент часу руху контейнера, AB і CF – довжини пружини в початковий момент часу, b і q – відстані від опор лівої та правої підвіски до осі O_6Y – нерухомої системи координат.

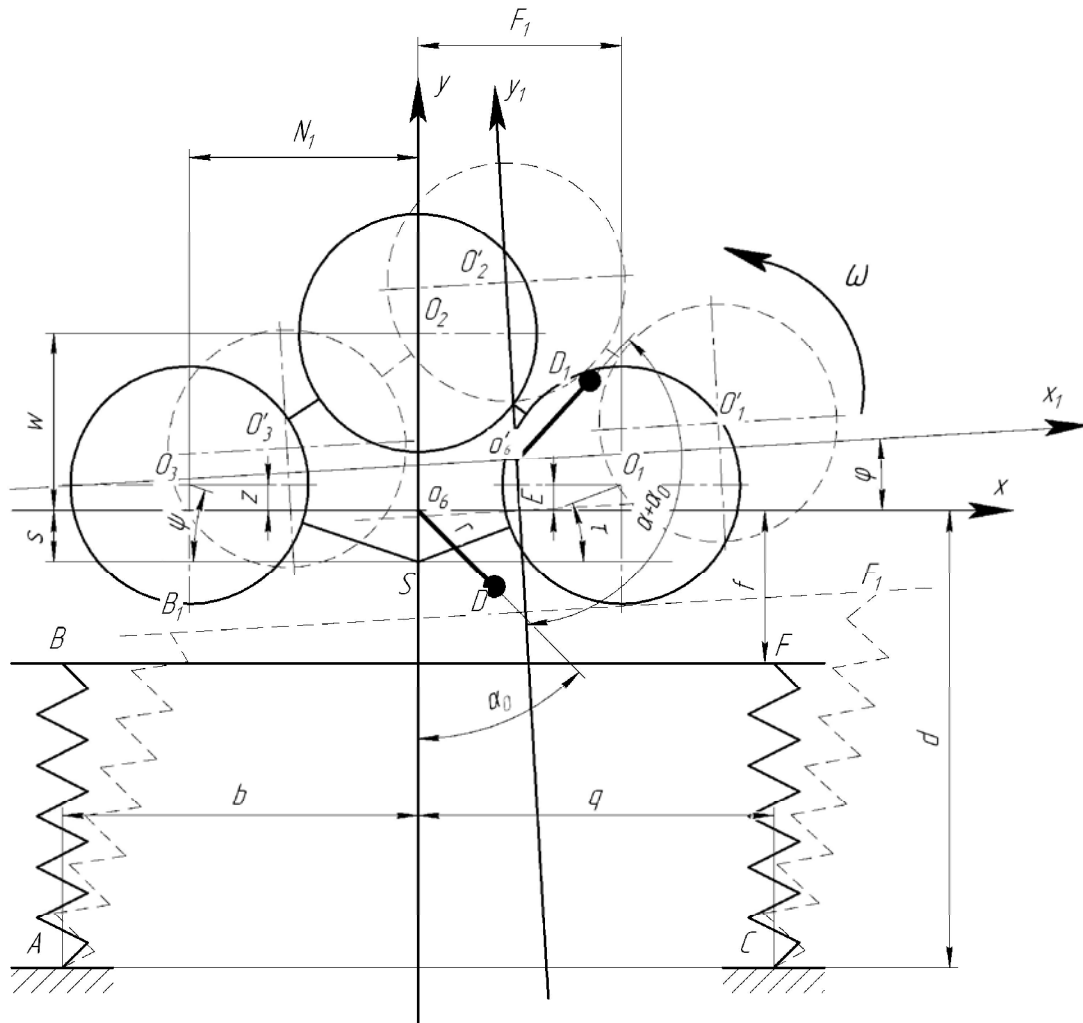


Рис. 2. Розрахункова схема узагальненого вібраційного сепаратора з трьома контейнерами довільного розташування

Розроблена схема загалом відображає конструктивні та кінематичні параметри досліджуваного вібраційного сепаратора. Вона уможливить побудову адекватної параметризованої уніфікованої математичної моделі руху узагальненого вібраційного сепаратора, дасть змогу дослідити вплив конструктивних параметрів і технологічних режимів на інтенсивність сепарації сипких матеріалів у ній.

Математичне моделювання руху вібраційного сепаратора

Рух вібраційного сепаратора (рух будь-якої точки робочих контейнерів протягом довільного інтервалу часу сепарації сипких матеріалів) можна описати системою аналітичних виразів, в яку входять всі необхідні його параметри (розв'язків системи диференціальних рівнянь, які описують рух вібраційного сепаратора). Математичною моделлю руху контейнера (робочого органу) вібраційного сепаратора є закон руху його геометричного центра (точки O_6) або його центра мас та кута повороту контейнера навколо свого центра мас. Підставивши сюди координати будь-якої точки контейнера, рух якого треба дослідити, та необхідні параметри вібраційного сепаратора, можна отримати вирази для побудови траєкторій руху вибраної точки контейнера та визначити його амплітудні, амплітудно-частотні характеристики.

Диференціальні рівняння коливного руху такої механічної системи можна вивести з рівнянь Лагранжа II роду.

$$\frac{d}{dt} \frac{\partial L}{\partial \dot{q}_j} - \frac{\partial L}{\partial q_j} = 0, \quad (1)$$

де $L = T - (II + II_p)$ – функція-лангранжیان, $T = T_k + T_D$ – кінетична енергія системи, що складається з суми кінетичних енергій контейнерів та енергії дебаланса; II – потенціальна енергія системи (контейнерів та дебаланса); II_p – потенціальна енергія пружної підвіски контейнерів; q_j – узагальнені координати, тобто $q_1 = x_{0_6}$, $q_2 = y_{0_6}$, $q_3 = j$, а $\dot{q}_1 = \dot{x}_{0_6}$, $\dot{q}_2 = \dot{y}_{0_6}$, $\dot{q}_3 = \dot{j}$, відповідно, їх узагальнені швидкості.

Дебаланс, як вказано вище, вважається матеріальною точкою, в якому зосереджена маса дебаланса, а тому для запису кінетичної енергії дебаланса використано вираз для знаходження кінетичної енергії матеріальної точки.

Лангранжیان такої механічної системи з урахуванням наведеного вище набув вигляду:

$$\begin{aligned} L = & \frac{M_D}{2} ((\dot{x}_{0_6} + r \cos(\omega t + j + a_0)(\omega + \dot{j}))^2 + (\dot{y}_{0_6} + r \sin(\omega t + j + a_0)(\omega + \dot{j}))^2) + \\ & + \frac{M_{K_1}}{2} ((\dot{x}_{0_6} - j\dot{N}_1 \sin j + j\dot{N}_1 t g t + S) \cos j)^2 + (\dot{y}_{0_6} + j\dot{N}_1 \cos j + j\dot{N}_1 t g t + S) \sin j)^2 + \\ & + \frac{M_{K_2}}{2} ((x_{0_6} - jW \cos j)^2 + (y_{0_6} - jW \sin j)^2) + \frac{M_{K_3}}{2} ((\dot{x}_{0_6} + j\dot{N}_1 \sin j + j\dot{N}_1 t g t + S) \cos j)^2 + \\ & + (\dot{y}_{0_6} - j\dot{N}_1 \cos j + j\dot{N}_1 t g t + S) \sin j)^2 + \frac{1}{2} j\dot{j}^2 - \left[\frac{C_1}{2} ((x_{0_6} - b \cos j + d \sin j + b)^2 + (y_{0_6} - b \sin j - \right. \\ & \left. - d \cos j + d)^2 - (d - f)^2) + \frac{C_2}{2} ((x_{0_6} + q \cos j + f \sin j - q)^2 + (y_{0_6} + q \sin j - \cos j + d)^2 - (d - f)^2) \right] + \\ & + (M_{K_1} g (y_{0_6} + F_1 \sin j - (F_1 t g t + S) \cos j - (F_1 t g t + S)) + M_{K_2} g (y_{0_6} + W \cos j - W) + M_{K_3} g \times \\ & \times (y_{0_6} - N_1 \sin j - \cos j (N_1 t g t + S) - (N_1 t g t + S)) + M_D g (r \cos a_0 + y_{0_6} - r \cos(\omega t + j + a_0))). \end{aligned}$$

Отримані вирази похідних по кожній узагальненій координаті підставимо в рівняння Лагранжа II роду, зведемо їх до такого вигляду, щоб у лівій частині залишалась лише сума другої похідної узагальненої координати і добутку цієї координати на деякий коефіцієнт, а інші доданки переносимо в праву частину рівняння. Так рівняння зводиться до системи збурених (з математичного погляду – в них входить змінна за часом функція в правій частині, з фізичної – наявність зовнішньої періодичної збурювальної сили (або кількох сил), що приводить систему в рух – сила приводу вібраційного сепаратора) нелінійних диференціальних рівнянь, яка і буде математичною моделлю руху контейнера вібраційного сепаратора:

$$\begin{cases} \ddot{x}_c + w_c^2 x_c = e f_x(j, \dot{j}, \ddot{j}, \omega t + a_0); \\ \ddot{y}_c + w_c^2 y_c = e f_y(j, \dot{j}, \ddot{j}, \omega t + a_0); \\ \ddot{j} + w_j^2(j) = e' f_j(j, \dot{j}, \ddot{j}, \omega t), \end{cases} \quad (2)$$

де $e = \frac{1}{M}$, $e' \approx e$, $w_c = \sqrt{\frac{c}{M}}$ – власна частота коливань контейнера; c – сумарна жорсткість підвіски; M – сумарна маса контейнерів, дебаланса, середовища, що сепарується; $w_j(t)$ – “частота” кругових коливань контейнерів із урахуванням дебаланса.

Примітка: очевидно, що $e \ll 1$ для реальних вібраційних сепараторів. Тому назвемо e малим параметром.

Система рівнянь (2) описує коливання такої механічної системи.

Розглянемо третє рівняння. Кут повороту контейнера j змінюється незначно – від 0^0 до 4^0 . Тому можна стверджувати, що $\sin j \approx j$, а третє рівняння системи можна записати як

$$J\ddot{j} + k_1^2 j = 0, \text{ де } k_1 = \sqrt{\frac{b_1}{d_1}}, \text{ } b_1 = C_1(b^2 + d^2) + C_2q^2 + df - M_{K_1}g(F_1tgt + S) + M_{K_2}gW - M_{K_3}g(N_1tgy + S),$$

$$d_1 = M_D r^2 + J + M_{K_1}F_1^2 + M_{K_2}W^2 + M_{K_3}N_1^2.$$

Його розв’язок можна подати як:

$$j(t) = L_1 \sin kt + L_2 \cos kt,$$

де L_1, L_2 – визначаються початковими параметрами механічної системи.

У такому випадку, з урахуванням наведеного вище, кінцева система рівнянь матиме вигляд (3):

$$\ddot{\varphi}_6 + \frac{C}{M} = \frac{1}{e} \left[\begin{aligned} &k^2(L_1 \sin kt + L_2 \cos kt)(M_D r \cos(\omega t + L_1 \sin kt + L_2 \cos kt + a_0) + M_{K_1} \times \\ &\times [(F_1tgt + S) \cos(L_1 \sin kt + L_2 \cos kt) - F_1 \sin(L_1 \sin kt + L_2 \cos kt)] - \\ &- M_{K_2}W \cos(L_1 \sin kt + L_2 \cos kt) + M_{K_3} (N_1 \sin(L_1 \sin kt + L_2 \cos kt) + \\ &+ (N_1tgy + S) \cos(L_1 \sin kt + L_2 \cos kt)) - (L_1k \cos kt - L_2k \sin kt)^2 \times \\ &\times \left[\begin{aligned} &-M_{K_1} (F_1 \cos(L_1 \sin kt + L_2 \cos kt) + (F_1tgt + S) \sin(L_1 \sin kt + L_2 \cos kt) + \\ &+ M_{K_2}W \sin(L_1 \sin kt + L_2 \cos kt) + M_{K_3} (N_1 \cos(L_1 \sin kt + L_2 \cos kt) - \\ &- (N_1tgy + S) \sin(L_1 \sin kt + L_2 \cos kt)) + (Ptgg + S) \sin(L_1 \sin kt + L_2 \cos kt)) \end{aligned} \right] + \\ &+ M_D r(\omega + L_1k \cos kt - L_2k \sin kt)(-C_2q + C_1b) - \sin(L_1 \sin kt + L_2 \cos kt) \times \\ &\times (C_1d - C_2f) + C_2q - C_1b \end{aligned} \right], \tag{3}$$

$$\ddot{\varphi}_6 + \frac{C}{M} = \frac{1}{e} \left[\begin{aligned} &k^2(L_1 \sin kt + L_2 \cos kt)(M_D (r \sin(\omega t + L_1 \sin kt + L_2 \cos kt + a_0) + \\ &M_{K_1} (F_1 \cos(L_1 \sin kt + L_2 \cos kt) + (F_1tgt + S) \sin(L_1 \sin kt + L_2 \cos kt)) - \\ &- M_{K_2}W \sin(L_1 \sin kt + L_2 \cos kt) + M_{K_3} ((N_1tgy + S) \sin(L_1 \sin kt + L_2 \cos kt) - \\ &- N_1 \cos(L_1 \sin kt + L_2 \cos kt)) + (Ptgg + S) \sin(L_1 \sin kt + L_2 \cos kt)) - \\ &- (L_1k \cos kt - L_2k \sin kt)^2 \times (M_{K_1} ((F_1tgt + S) \cos(L_1 \sin kt + L_2 \cos kt) - \\ &- F_1 \sin(L_1 \sin kt + L_2 \cos kt)) - M_{K_2}W \cos(L_1 \sin kt + L_2 \cos kt) + M_{K_3} \times \\ &\times (N_1 \sin(L_1 \sin kt + L_2 \cos kt) + (N_1tgy + S) \times \cos(L_1 \sin kt + L_2 \cos kt)) - \\ &- P \sin(L_1 \sin kt + L_2 \cos kt)) - M_D r(\omega + L_1k \cos kt - L_2k \sin kt)^2 \times \\ &\times \cos(\omega t + L_1 \sin kt + L_2 \cos kt + a_0) + \cos(L_1 \sin kt + L_2 \cos kt)(C_1d + C_2f) + \\ &\times \sin(L_1 \sin kt + L_2 \cos kt) \times (C_1b - C_2q) - d(C_1 + C_2) + (M_{K_1} + M_{K_2} + M_{K_3} + M_D)g \end{aligned} \right],$$

$$\ddot{\varphi}_6 + k_1^2 j = 0.$$

Наступним кроком є побудова розв’язку цієї системи рівнянь для отримання аналітичних розв’язків – моделі руху узагальненого вібраційного сепаратора.

Використовуючи метод Пуанкаре, розв’язок збуреної системи нелінійних диференціальних рівнянь, яка описує рух (малі коливання) такої механічної системи (вібраційний сепаратор працює у

стаціонарному режимі), можна представити у вигляді рядів, зіставлених за степенями e , які абсолютно збіжні за достатньо малих e :

$$x_{0_6}(t) = x_0 \sin\left(\sqrt{\frac{C}{M}}t + a_x\right) + e c_x(j, j\&\&wt + a_0) + e^2 c'_x(j, j\&\&wt + a_0) + \dots,$$

$$y_{0_6}(t) = y_0 \sin\left(\sqrt{\frac{C}{M}}t + a_y\right) + e c_y(j, j\&\&wt + a_0) + e^2 c'_y(j, j\&\&wt + a_0) + \dots,$$

де $e = \frac{1}{M} \ll 0$ – умова малості виконується; $c_i^j(j, j\&\&wt + a_0)$ – деякі функції, які визначаються згідно з методом Пуанкаре.

Аналізуючи систему за вагомістю параметрів $e^i = \left(\frac{1}{M}\right)^i$, де $i \in [0; \infty)$, обмежуємося в побудові розв'язку першими двома членами ряду – перший являє собою розв'язок незбуреної системи, другий – вплив зовнішнього збурення.

Отже, розв'язки збуреної системи (3) (системи рівнянь визначення узагальнених координат) у першому наближенні (урахування перших двох членів ряду) в загальному випадку набули вигляду (4):

$$x_{0_6}(t) = x_0 \sin\left(\sqrt{\frac{c}{M}}t + a_x\right) + e \int_0^t f_x(j, j\&\&wt + a_0) \sin\left(\sqrt{\frac{c}{M}}(t-u)\right) du, \quad (4)$$

$$y_{0_6}(t) = y_0 \sin\left(\sqrt{\frac{c}{M}}t + a_y\right) + e \int_0^t f_y(j, j\&\&wt + a_0) \sin\left(\sqrt{\frac{c}{M}}(t-u)\right) du,$$

$$j(t) = L_1 \sin kt + L_2 \cos kt,$$

де $f_x(j, j\&\&wt + a_0)$ і $f_y(j, j\&\&wt + a_0)$ – функції правої частини рівнянь за узагальненими координатами x_{0_6} і y_{0_6} системи рівнянь, поданих вище.

Отже, розв'язок системи у першому наближенні матиме вигляд (5):

$$x_{0_6}(t) = x_0 \sin\left(\sqrt{\frac{C}{M}}t + a_x\right) + e \int_0^t \left[\begin{array}{l} k^2(L_1 \sin kt + L_2 \cos kt)(M_{\mathcal{D}} r \cos(wt + L_1 \sin kt + L_2 \cos kt + a_0) + \\ + M_{K_1} [(F_1 t g t + S) \cos(L_1 \sin kt + L_2 \cos kt) - F_1 \sin(L_1 \sin kt + L_2 \cos kt)] - \\ - M_{K_2} W \cos(L_1 \sin kt + L_2 \cos kt) + \\ + M_{K_3} [N_1 \sin(L_1 \sin kt + L_2 \cos kt) + (N_1 t g y + S) \cos(L_1 \sin kt + L_2 \cos kt)] - \\ - (L_1 k \cos kt - L_2 k \sin kt)^2 \times \\ \times \left[M_{K_1} (F_1 \cos(L_1 \sin kt + L_2 \cos kt) + (F_1 t g t + S) \sin(L_1 \sin kt + L_2 \cos kt) + \right. \\ \left. + M_{K_2} W \sin(L_1 \sin kt + L_2 \cos kt) + M_{K_3} (N_1 \cos(L_1 \sin kt + L_2 \cos kt) - \right. \\ \left. - (N_1 t g y + S) \sin(L_1 \sin kt + L_2 \cos kt)) + (P t g g + S) \sin(L_1 \sin kt + L_2 \cos kt) \right] \\ \left. + M_{\mathcal{D}} r (w + L_1 k \cos kt - L_2 k \sin kt) (-C_2 q + C_1 b) - \sin(L_1 \sin kt + L_2 \cos kt) \times \right. \\ \left. \times (C_1 d - C_2 f) + C_2 q - C_1 b \right] du, \quad (5)$$

$$y_{0_6}(t) = y_0 \sin\left(\sqrt{\frac{C}{M}}t + a_y\right) + \int_0^t \left[\begin{aligned} &k^2(L_1 \sin kt + L_2 \cos kt)(M_{\mathcal{D}}(r \sin wt + L_1 \sin kt + L_2 \cos kt + a_0) + M_{K_1}(F_1 \cos(L_1 \sin kt + L_2 \cos kt) + \\ &+(F_1 t g t + S) \sin(L_1 \sin kt + L_2 \cos kt) - M_{K_2} W \sin(L_1 \sin kt + L_2 \cos kt) + \\ &+ M_{K_3}((N_1 t g y + S) \sin(L_1 \sin kt + L_2 \cos kt) - N_1 \cos(L_1 \sin kt + L_2 \cos kt)) - \\ &- K \cos(L_1 \sin kt + L_2 \cos kt)) - (L_1 k \cos kt - L_2 k \sin kt)^2 \times \\ &\times (M_{K_1}((F_1 t g t + S) \cos(L_1 \sin kt + L_2 \cos kt) - F_1 \sin(L_1 \sin kt + L_2 \cos kt)) - \\ &- M_{K_2} W \cos(L_1 \sin kt + L_2 \cos kt) + M_{K_3}(N_1 \sin(L_1 \sin kt + L_2 \cos kt) + \\ &+(N_1 t g y + S) \cos(L_1 \sin kt + L_2 \cos kt)) - P \sin(L_1 \sin kt + L_2 \cos kt)) - \\ &- M_{\mathcal{D}} r (w + L_1 k \cos kt - L_2 k \sin kt)^2 \cos(wt + L_1 \sin kt + \\ &+ L_2 \cos kt + a_0) + \cos(L_1 \sin kt + L_2 \cos kt)(C_1 d + C_2 f) + \sin(L_1 \sin kt + L_2 \cos kt)(C_1 b - C_2 q) - \\ &- d(C_1 + C_2) + (M_{K_1} + M_{K_2} + M_{K_3} + M_{K_4} + M_{\mathcal{D}})g \end{aligned} \right] \times \sin\left(\sqrt{\frac{C}{M}}(t-u)\right) du, \\ j(t) = L_1 \sin kt + L_2 \cos kt.$$

Отримана система рівнянь описує рух вібраційного сепаратора впродовж довільного проміжку часу його роботи. Зв'язок між координатами точок контейнерів відносно двох систем відліку – нерухомої та рухомої (зв'язок з центром обертання дебаланса) має вигляд:

$$\begin{aligned} x_{i_6} &= x_{0_6} + x_i \cos j(t) - y_i \sin j(t), \\ y_{i_6} &= y_{0_6} + x_i \sin j(t) + y_i \cos j(t). \end{aligned}$$

Використовуючи останнє співвідношення, можна визначити горизонтальну та вертикальну складові амплітуди коливань будь-якої точки контейнера вібраційного сепаратора в площині його руху – в площині коливань дебаланса в довільний момент часу або за проміжок часу роботи вібраційного сепаратора під час сепарації сипких матеріалів. Також можна побудувати траєкторію руху заданої точки протягом досліджуваного часового інтервалу обробки, знайти вплив всіх кінематичних і геометричних параметрів вібраційного сепаратора на амплітуду коливань будь-якої точки робочих контейнерів, дослідити їх вагомість за впливом на величину амплітуди та характер коливань контейнерів, а також, за довільної їх варіації між собою, на всьому інтервалі можливої зміни цих параметрів.

Отримані залежності є розв'язками системи диференціальних рівнянь – досліджуваного вібраційного сепаратора. Побудована модель параметризована, містить всі необхідні геометричні й кінематичні параметри вібраційного сепаратора.

Висновки. Розроблено уніфіковану параметризовану модель вібраційного сепаратора з дебалансним приводом та пружинною підвіскою, яку можна використати (із зміною її параметрів або їх зануленням) для широкого спектра конструкцій вібраційних сепараторів як з трьома робочими контейнерами, так і для сепараторів з двома чи одним робочим контейнерами, з різноманітним розташуванням їх один відносно одного та рами чи підвіски сепаратора. Побудована модель вібраційного сепаратора охоплює всі динамічні явища, які відбуваються у ньому, дає змогу вивчити вплив на амплітуду коливань контейнерів вібраційного сепаратора її базових параметрів

(параметрів, які можна змінювати в процесі експлуатації сепаратора), отримати графічні залежності амплітуди коливань контейнерів сепаратора від її параметрів та траєкторії руху довільних точок контейнерів у площині їх коливань. Ці залежності можна використовувати для вибору необхідних режимів роботи сепаратора.

1. Субач А.П. Динамика процессов и машин объемной обработки. – Рига: Зинатне, 1991. – 240 с. 2. Опірський Б.Я., Денисов П.Д. Новые вибрационные станки, конструирование и расчет. – Львів: Світ, 1991. – 158 с. 3. Сердюк Л.И. Управляемые вибрационные машины с дебалансными вибровозбудителями колебаний // Всеукраїнський науково-технічний журнал “Вибрації в техніці та технологіях”. – Вінниця. – 1994. – № 1. – С. 31–35. 4. Митропольський Ю.А., Мосеєнков Б.И. Асимптотические решения уравнений в частных производных. – К.: Вища школа, 1976. – 592 с. 5. Боголюбов Н.Н., Митропольський Ю.А. Асимптотические методы в теории нелинейных колебаний. – Изд. 4-е. – М.: Физматиз, 1974. – 501 с. 6. Пановко Я.Г. Введение в теорию механических колебаний. – М.: Наука, 1971. – 240 с. 7. Митропольський Ю.А. Нелинейная механика. Одночастотные колебания. – К.: Ин-т математики НАН Украины, 1997. – 385 с. 8. Стоцько З.А., Топільницький В.Г., Кусий Я.М., Велика О.Т. Застосування математичного моделювання в дослідженні динамічних процесів в нелінійній триконтейнерній оброблювальній вібраційній механічній системі // Вісник Нац. ун-ту “Львівська політехніка” “Динаміка. Міцність та проектування машин і приладів”. – Львів. – 2010. – № 678. – С. 103–112. 9. Стоцько З.А., Топільницький В.Г., Кусий Я.М. Розроблення нелінійної моделі п’ятиконтейнерної оброблювальної вібраційної системи / Вісник Нац. ун-ту “Львівська політехніка” “Оптимізація виробничих процесів і технічний контроль у машинобудуванні й приладобудуванні”. – Львів. – 2011. – № 702. – С. 32–39.

УДК 621.432.4

В.М. Шатохін, Б.Ф. Гранько, Н.В. Шатохіна*

Харківський національний університет будівництва і архітектури,

*Національний технічний університет “Харківський політехнічний інститут”

ПРО ВИЗНАЧЕННЯ ПАРАМЕТРІВ ДЕБАЛАНСНИХ ВІБРАЦІЙНИХ АПАРАТІВ З ЕКСЦЕНТРИКОВИМ РОТОРОМ І АСИНХРОННИМ ЕЛЕКТРОПРИВОДОМ

© Шатохін В.М., Гранько Б.Ф., Шатохіна Н.В., 2013

Викладено метод вибору раціональних параметрів вібраційних апаратів з ексцентриковим ротором, дебалансами й асинхронним електроприводом засобами імітаційного моделювання. Важливий напрям застосування пристроїв – удосконалення й інтенсифікація технологічних процесів у будівельній промисловості.

The method of rational parameters choice for vibrating devices with an eccentric rotor, unbalances and asynchronous electrical drive is stated in the article by means of imitative modeling. The improvement and intensification of technological processes in building and construction industry is an important tendency in device application.

Постановка проблеми. Застосування вібраційних технологій дає змогу інтенсифікувати виробничі процеси, підвищувати якість робіт та створювати матеріали з новими властивостями [1–5].