

ЕКСПЕРИМЕНТАЛЬНІ ДОСЛІДЖЕННЯ БЕЗДІАФРАГМОВОЇ ПРОЛЬОТНОЇ БУДОВИ МОСТА ПІД ЧАС РЕКОНСТРУКЦІЇ

© Рачкевич В.С., Кваша В.Г., Салійчук Л.В., 2013

Описано методику і результати статичних випробувань залізобетонної бездіафрагмової прольотної будови до та після реконструкції.

Ключові слова: бездіафрагмова прольотна будова, реконструкція, статичні випробування, навантаження, прогини, жорсткість, вантажопідйомність.

Technique and results of static tests of reinforced concrete without-diaphragm span structure before and after reconstruction are described.

Key words: without-diaphragm span construction, reconstruction, static test load, deflection, stiffness, capacity.

Вступ

Збірні залізобетонні бездіафрагмові плитно-ребристі прольотні будови є одним з розповсюджених типів у мостах малих і середніх прольотів, що знаходяться в експлуатації [1, 9–11]. Їх будівництво розпочалось у 60-х роках минулого століття після впровадження в дію розробленого в III Союздорпроект першого типового проекту бездіафрагмових прольотних будов вип. 56 д як доповнення і вдосконалення попереднього типового проекту збірних діафрагмових за ТП вип. 56 [1, 7, 13]. Саме відсутність діафрагм вважають їх основною перевагою перед діафрагмовими прольотними будовами [7, 13] завдяки спрощенню як технології виготовлення балок таврового перерізу, так і технології монтажу та об'єднання в просторову систему прольотної будови лише поздовжнім замоноличеними стиком з петльовими випусками арматури з полиць суміжних балок [1, 9–11]. Ці переваги зумовили їхню популярність серед будівельників і багаторічне успішне застосування у масовому мостобудуванні.

Сьогодні фактично усі мости цього типу, збудовані до впровадження в дію норм проектування мостів СНіП 2.05.03-84, мають недостатній габарит проїздної частини і розраховані на нормовані тимчасові навантаження Н-30 і НК-80 за відміненими сьогодні нормами проектування СН 200-62, тому не відповідають основним нормованим споживчим вимогам чинних норм проектування нових мостів, насамперед за вантажопідйомністю, пропускною здатністю, комфортністю і безпекою руху. Крім того, мають одержані за тривалий період експлуатації дефекти, які істотно зменшують несучу здатність балок, їх довговічність і надійність, а тому потребують реконструкції з розширенням і підсиленням та забезпеченням терміну експлуатації, не меншого, ніж для новозбудованих мостів.

Досвід проектування реконструкції мостів в ГНДЛ-88 Національного університету «Львівська політехніка» показав, що одним з найефективніших способів розширення прольотних будов і одночасного підсилення балок вважається влаштування залізобетонної накладної плити з консолями у комбінації із зміною статичної схеми з існуючої розрізної на балково- або рамно-нерозрізну для багатопрольотних і жорстко защемлену на опорах для однопрольотних мостів за максимального збереження існуючих конструкцій. Цей спосіб розроблений і апробований за реконструкції діафрагмових прольотних будов за ТП вип. 56 [2–4, 6, 8]. Для реконструкції бездіафрагмових, які за конструктивними особливостями і особливостями просторової роботи істотно відрізняються від діафрагмових, він застосований вперше.

Мета роботи – експериментально перевірити ефективність цього способу під час реконструкції моста через р. Буковець на км 51+005 автодороги державного значення Татарів–Кам’янець–Подільський проведенням порівняльних статичних випробувань прольотної будови до реконструкції та після її завершення.

Нижче описані основні конструктивно-технологічні рішення реконструкції та результати проведених експериментальних досліджень у процесі її проведення і перед здачею реконструйованого об’єкта в експлуатацію.

Існуючий міст та конструктивні рішення його реконструкції

Існуючий міст збудований орієнтовно у 1965–1966 рр. за трипрольотною балковою розрізною схемою 15,75+15,75+15,72 м з габаритом Г-7+2×0,75 м і загальною довжиною 48,4 м. Прольотні будови плитно-ребристі бездіафрагмові, виконані у монолітному залізобетоні зі збереженням конструктивної схеми і армування за збірним варіантом типового проекту вип. 56 д.

У поперечному перерізі прольотна будова складена з п’яти бездіафрагмових балок таврового перерізу з близьким до проектного кроком 1,7 м, об’єднаних у просторову систему монолітною залізобетонною плитою мостового полотна. Армування балок за типовим проектом вип. 56 д – ненапруженою арматурою з двох зварних каркасів з багаторядним розташуванням поздовжньої робочої арматури Ø32 мм класу А-III (35 ГС) без зазорів по висоті, аналогічно до армування типових балок діафрагмових прольотних будов [7, 8, 13]. Проектний клас бетону – В25.

Прольотні будови моста розширені розробленою в ГНДЛ-88 монолітною залізобетонною накладною плитою з виступаючими консолями, об’єднаною спеціальними анкерами з існуючими балками для забезпечення їх сумісної роботи у розширеній прольотній будові. Підсилення існуючих балок виконане найменш затратним способом – включенням у спільну роботу з ними накладної плити, зміною їх статичної схеми з розрізної на трипрольотну балково- або рамно-нерозрізну та зі збільшенням поперечної жорсткості прольотних будов влаштуванням всередині і третях прольотів вмонолічених поперечних діафрагм, закріплених до ребер балок вклеєними стрижневими анкерами [11, 12], що дає можливість рівномірніше розподілити тимчасове навантаження між балками, розвантажуючи крайні за рахунок довантаження проміжних.

Детально конструкція та технічний стан існуючого моста, а також деталі конструктивних рішень його реконструкції описані у [9–11].

Програма і методика випробувань

Прольотну будову випробовували статичним навантаженням на дію згинальних моментів з поглибленим вивченням зміни напружено-деформованого стану її елементів під навантаженням, тобто випробування мали характер експериментальних досліджень. Для досягнення їх основної мети – встановлення ефективності застосованої системи розширення монолітною залізобетонною накладною плитою і підсилення балок зміною статичної схеми прольотної будови з розрізної на нерозрізну або зацмелену на опорах випробування проводили поетапно відповідно до етапів реконструкції: до розширення після видалення усіх елементів мостового полотна, тобто за мінімального постійного навантаження – тільки від власної ваги балок і на другому етапі після виконання всіх робіт з реконструкції перед здачею моста в експлуатацію.

На кожному етапі випробувань за відповідними схемами навантаження досліджували розвиток прогинів балок всередині прольоту як інтегральної характеристики напружено-деформованого стану перерізів. За характером їх розподілу між балками встановлювали закономірності просторової роботи прольотної будови до та після реконструкції, а також визначали фактичний розподіл між балками зусиль від тимчасових навантажень, тобто відповідність фактичних і прийнятих для розрахунку схем просторової роботи існуючої і реконструйованої прольотної будови. Прогини вимірювали механічними прогиномірами 6ПАО з ціною поділки 0,01 мм.

Випробовувальним навантаженням були одна або дві колони навантажених автомобільно-самоскидів різних типів: до реконструкції – два автомобілі КрАЗ (тиск на передню вісь 4,55 тс, на задні осі візка – по 9,23 тс) та два двовісні автомобілі МАЗ (тиск на передню вісь 5,38 тс, на задню –

10,0 тс); після реконструкції – два автомобілі Урал, переобладнані під самоскиди (тиск на передню вісь 4,24 тс, на задні осі візка – по 6,8 тс) та два двовісні автомобілі МАЗ.

За два етапи випробувань (до та після реконструкції) здійснено шість основних схем навантаження прольотної будови із встановленням колон автомобілів у найневигодніше положення максимально наближеними до осей лівої «л» і правої «п» крайніх балок (схеми Іл і Іп на рис. 1, а, б для існуючої і схеми Ірл і Ірп на рис. 2, а, б для розширеної прольотної будови) або до відповідних бар'єрних огорожень (схеми Прл і Прп на рис. 3, а, б). У межах кожної схеми передбачали три ступені збільшення навантажень (а, б, в) почерговим встановленням у відповідне положення окремих автомобілів. Отже, за два етапи випробувань було здійснено 18 схем навантаження прольотної будови. Причому схеми І до і Ір після реконструкції були однаковими, що дало можливість прямим порівнянням прогинів балок встановити ефективність її конструктивно-технологічних рішень.

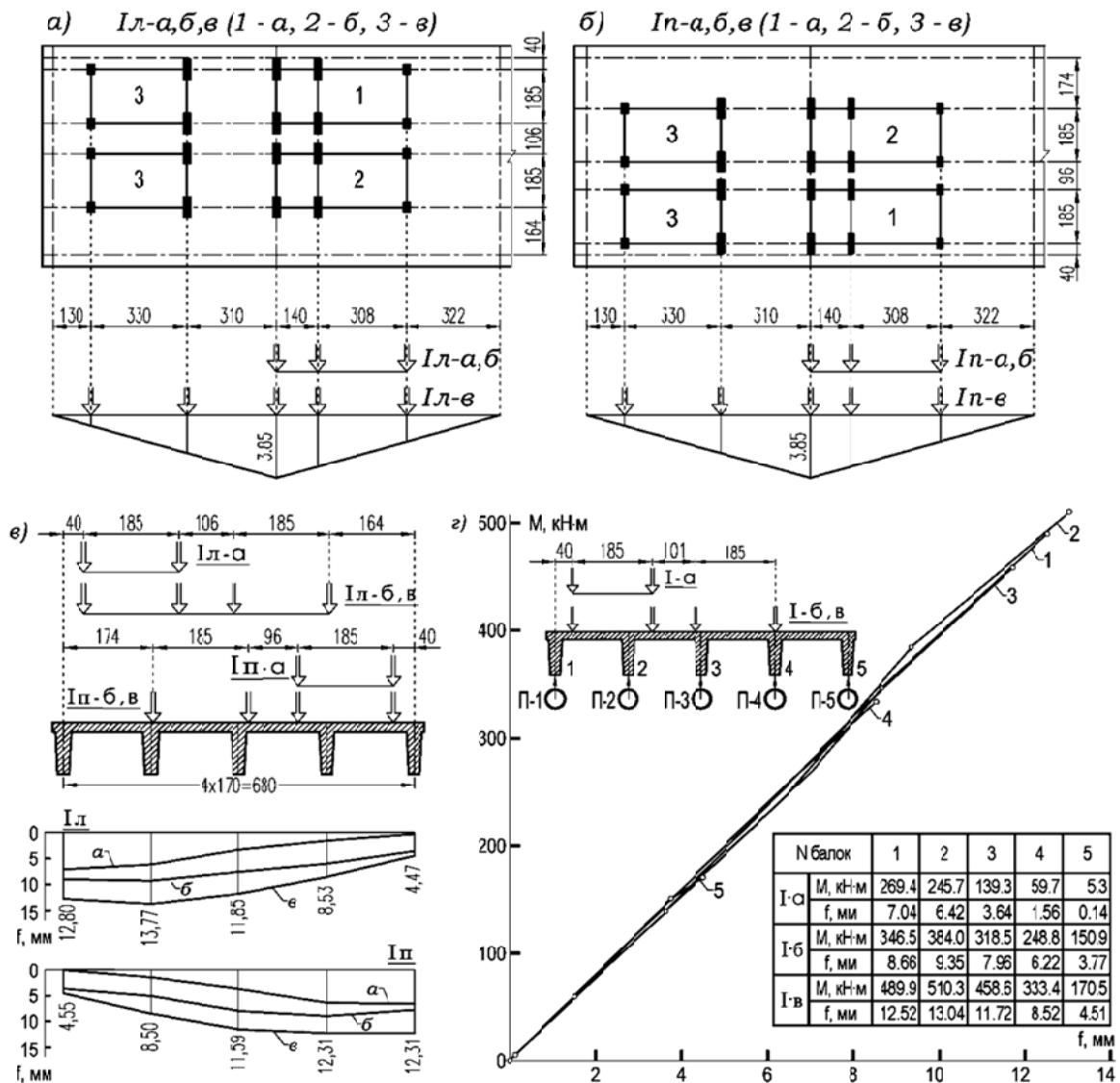


Рис. 1. Схеми навантаження I-а, б, в (а – ліва, б – права) та епюри (в) і графіки (г) прогинів балок під час випробування існуючої прольотної будови

Прийняті схеми навантаження охопили фактично усі можливі випадки розташування тимчасових навантажень на прольотній будові в режимі експлуатації, тобто дали можливість перевірити несучу здатність найбільш невиконаного навантаження існуючої і реконструйованої прольотної будови.

Аналіз та оцінка результатів випробувань прольотної будови до та після реконструкції

Основним результатом випробувань є прогини балок всередині прольоту, виміряні за усіх схем навантаження прольотної будови. Для можливості аналізу і порівняння вони представлені у вигляді епюр розподілу між балками за кожної схеми випробувального навантаження (рис. 1, в; 2, в; 3, в). Необхідно відмітити, що за однакових лівих і правих схем навантаження різниця прогинів балок з однаковими згинальними моментами незначна і знаходиться у межах природного розкиду експериментальних даних, що переконливо свідчить про достовірність їх вимірювання.

З представлених епюр бачимо, що закон розподілу прогинів балок при усіх схемах позacentрового (одностороннього) навантаження існуючої прольотної будови нелінійний (рис. 1, в), що свідчить про недостатню її поперечну жорсткість під час об'єднання балок поперек прольоту тільки плитою мостового полотна завтовшки 15 см. Після реконструкції і включення в роботу з існуючими балками елементів розширення і підсилення розподіл прогинів змінюється на лінійний (рис. 2, в; 3, в), що пов'язано із значним збільшенням жорсткості поперечника прольотної будови внаслідок включення в роботу накладної плити і поперечних діафрагм.

Привертає увагу також значне зменшення прогинів балок у реконструйованій прольотній будові порівняно з існуючою за однакових схем їх навантаження (рис. 2, г; 3, г). Під час навантаження існуючої прольотної будови за схемою I-а прогин крайньої балки становив 7,04 мм, а після реконструкції за тієї самої схеми навантаження I-р-а зменшився до 1,28 мм, тобто у 5,5 раза. За схеми навантаження I-в прогин крайньої балки становив 12,52 мм, а після реконструкції за аналогічної схеми I-р-в зменшився до 2,72 мм, тобто в 4,6 раза. Максимальний прогин крайньої балки у реконструйованій прольотній будові за схеми навантаження II-р-в становив 2,78 мм (зменшення в 4,5 разу), що становить лише 1/5650 прольоту за допустимого короткочасного прогину 1/400.

Наведене порівняння прогинів відображає ефект впливу на роботу прольотної будови конструктивних елементів реконструкції: зменшення навантаженості внаслідок зміни її статичної схеми і збільшення жорсткості поперечника внаслідок встановлення діафрагм, а також істотного збільшення жорсткості балок, зокрема крайніх, після включення у сумісну роботу з ними накладної плити.

Характер просторової роботи існуючої і реконструйованої прольотної будови під навантаженням аналізували не тільки за епюрами розподілу прогинів, а також порівнянням теоретичних (КПР_т) і експериментальних (КПР_е) коефіцієнтів поперечного розподілу тимчасового навантаження, які визначали за виміряними прогинами балок у допущенні їх пружної роботи за відкоригованою в [5] формулою, допускаючи, що розподіл випробувального навантаження між балками пропорційний до їх прогинів:

$$КПР_e = n f_i / \sum_{i=1}^m f_i, \quad (1)$$

де n – кількість колон випробувального навантаження у поперечному перерізі прольотної будови; f_i – вимірний пружний прогин i -ї балки; m – кількість балок у поперечному перерізі прольотної будови.

Якщо визначені за результатами випробувань КПР_е задовільно збігаються з розрахованими КПР_т, можна вважати, що прийнятий метод просторового розрахунку відображає дійсну розрахункову модель прольотної будови. Тому для експериментальної перевірки можливості застосування найбільш розповсюджених на практиці проектування спрощених інженерних методів просторового розрахунку – позацентрового стиску (ПС) і пружних опор (ПО) для перерахунку експлуатованих бездіафрагмових прольотних будов – порівнювали експериментальні КПР_е з розрахованими за цими методами КПР_т у середній частині прольоту від випробувальних навантажень за схемами I-а; I-б; I-в для кожної балки існуючої прольотної будови (рис. 4, а).

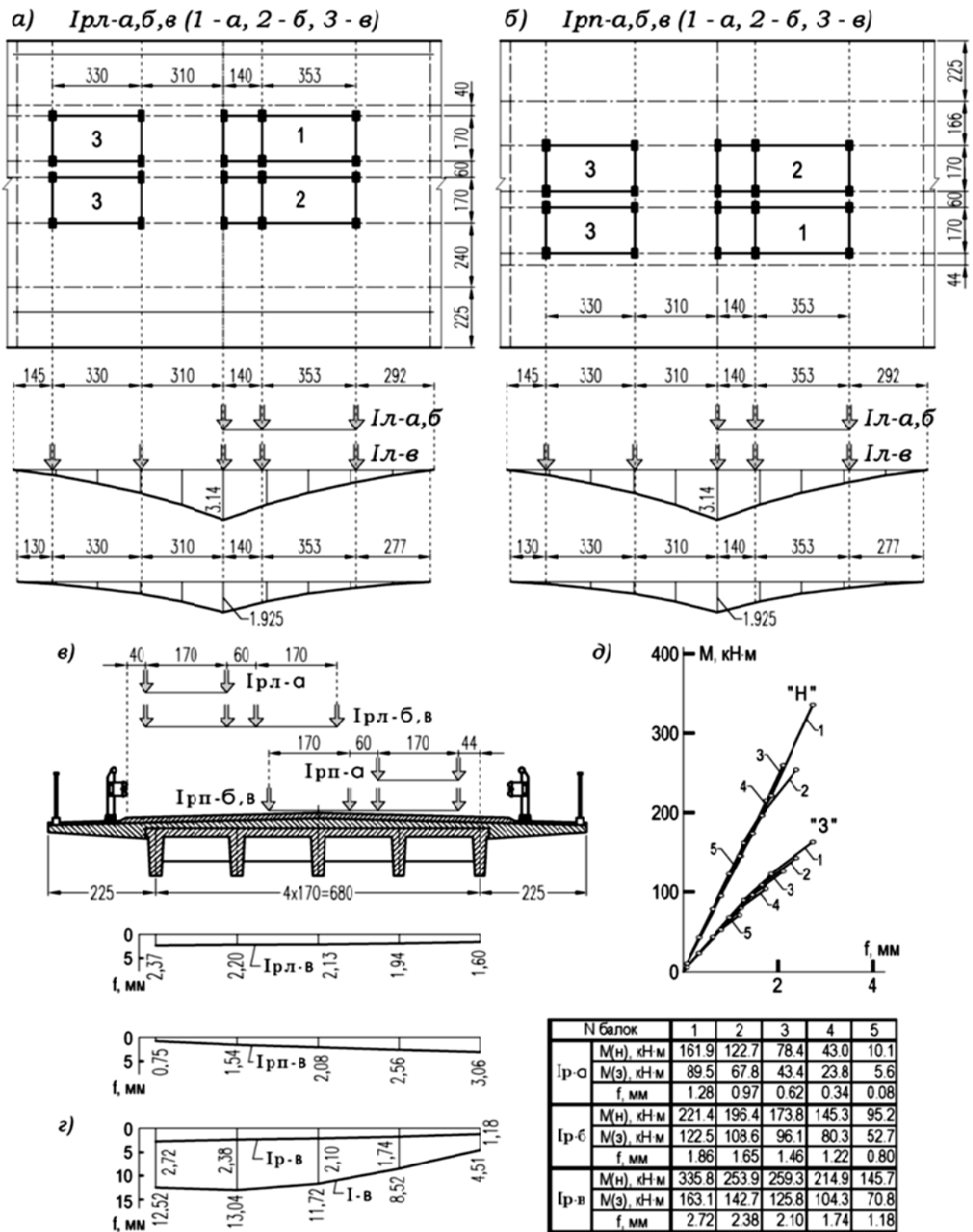
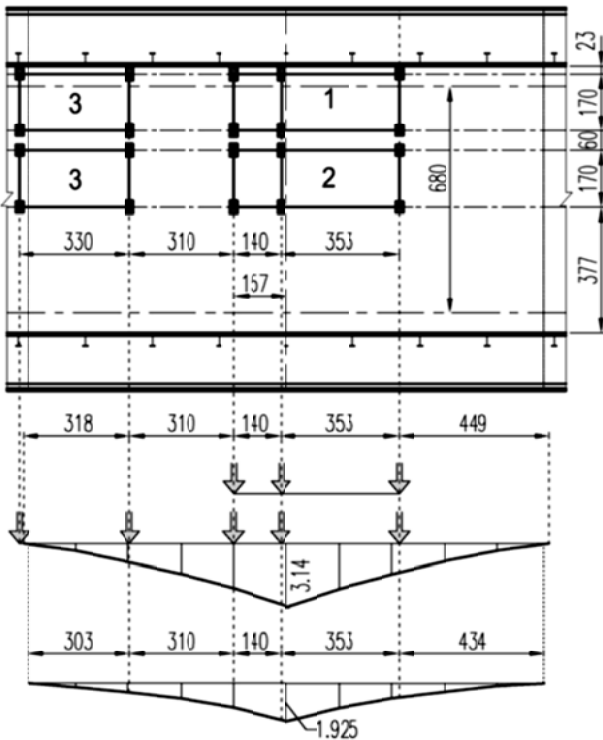
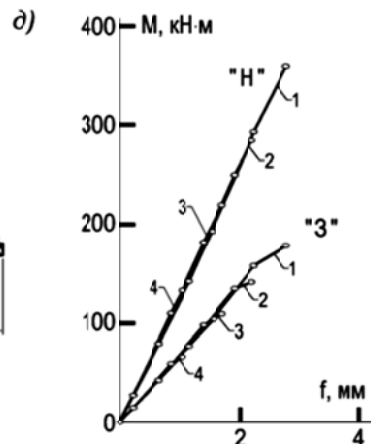
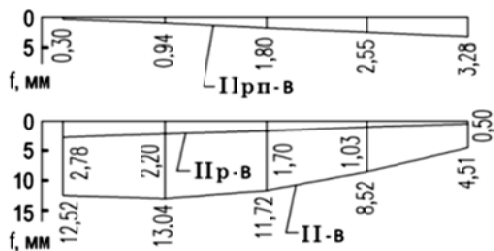
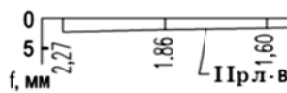
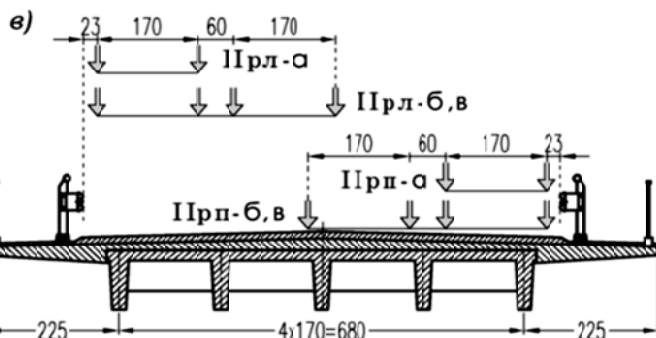
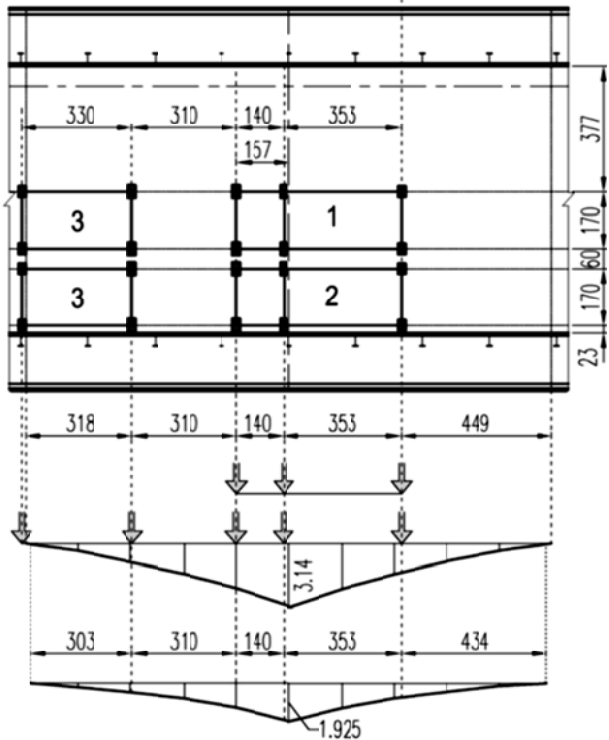


Рис. 2. Схеми навантаження Ір- а, б, в (а – ліва, б – права) та етори (в) і графіки (д) прогинів балок під час випробувань реконструйованої прольотної будови. Порівняння етор прогинів до та після реконструкції (е)

а) Прл-а,б,в (1 - а, 2 - б, 3 - в)



б) Прп-а,б,в (1 - а, 2 - б, 3 - в)



№ блок	1	2	3	4	5	
Пр-а	M(н), кН·м	193.2	142.4	79.3	27.3	-3.7
	M(з), кН·м	104.4	76.9	42.8	14.7	-2.0
	f, мм	1.56	1.15	0.64	0.22	-0.03
Пр-б	M(н), кН·м	293.1	250.0	181.9	110.0	41.9
	M(з), кН·м	158.3	135.0	98.2	59.4	22.6
	f, мм	2.24	1.91	1.39	0.84	0.32
Пр-в	M(н), кН·м	359.5	284.5	219.9	133.2	77.6
	M(з), кН·м	178.8	141.5	109.4	66.3	38.6
	f, мм	2.78	2.20	1.70	1.03	0.50

Рис. 3. Схеми навантаження Пр а,б,в (а – ліва, б – права) та епюри (в,г) і графіки (д) прогинів балок під час випробування реконструйованої прольотної будови. Порівняння епюр прогинів до та після реконструкції (г)

За навантаження прольотної будови однією колоною автомобілів (рис. 4, а – схема І-а) експериментальні і розраховані за обома методами КІР збігаються. Різниця між ними для найбільш навантажених балок становить лише кілька відсотків і знаходиться у межах точності вимірювання прогинів під час випробувань, що свідчить про формальну можливість застосування обох методів

для розрахунку КПР для цієї схеми навантаження, хоча характеру деформування поперечника прольотної будови [9, 10] відповідає нелінійний розподіл КПР між балками, тобто метод пружних опор.

Під час навантаження прольотної будови двома колонами автомобілів задовільна збіжність експериментальних і розрахованих КПР спостерігається лише за розрахунку їх за методом пружних опор (рис. 4, а – схеми I-б, в). Для найбільш навантажених крайніх балок 1 і 2 різниця між експериментальними і теоретичними КПР становить лише 2,3 і 1,6 %, для схеми I-б та 5,4 і 1,3 % – для схеми I-в, що цілком задовольняє вимоги до точності інженерної (приблизної) методики просторових розрахунків прольотних будов. Епюри експериментальних і розрахованих за цим методом КПР є нелійними і цілком подібними, що також відповідає нелінійному деформуванню гнучкого поперечника прольотної будови. Під час розрахунку КПР за методом позакцентрового стиску за навантаження двома колонами автомобілів різниця між експериментальним і розрахованим КПР для крайньої, найбільш навантаженої балки збільшується до 13,4 % (рис. 4, а – схема I-б, I-в), що виходить за межі точності інженерних розрахунків, а розподіл КПР між балками є лінійним, тобто не відповідає фізичній суті деформування гнучкого поперечника прольотної будови.

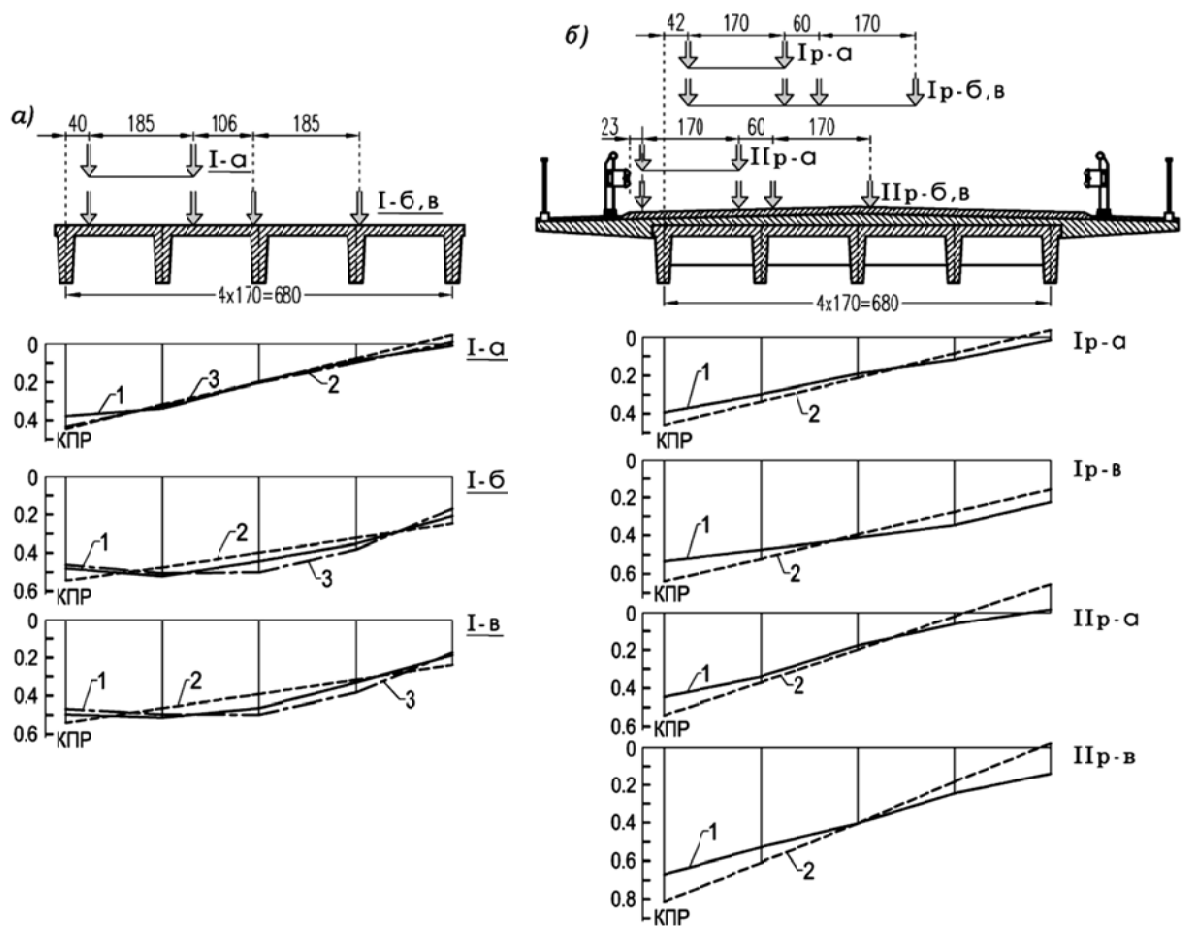


Рис. 4. Порівняння експериментальних КПР_е (1) з розрахованими КПР_т за методом позакцентрового стиску (2) і пружних опор (3) для існуючої (а) і реконструйованої (б) прольотних будов

Під час перерахунку існуючих прольотних будов згідно з вимогами ДБН В.1.2–15:2009 до розташування розрахункових тимчасових навантажень поперек прольоту саме схема навантаження з двох колон автомобілів є найбільш розповсюдженою, тому для виконання просторового розрахунку можна рекомендувати метод пружних опор, як такий, що відповідає нелінійному характеру деформування поперечника бездіафрагмових прольотних будов.

Інші результати одержані з випробувань реконструйованої прольотної будови за схемами одностороннього навантаження без (схеми Ір-а, б, в) та з виходом його на консольну ділянку накладної плити (схеми Пр-а, б, в). Беручи до уваги значне збільшення поперечної жорсткості реконструйованої прольотної будови та лінійний характер епюр прогинів балок (рис. 2, 3), теоретичні КППТ визначали лише за методом позacentрового стиску.

За навантаження прольотної будови однією колоною автомобілів (рис. 4, б – схеми Ір-а; Пр-а) розподіл експериментальних КППЕ і теоретичних КППТ є лінійним, а їх значення для найбільш навантажених балок 1 і 2 істотно відрізняються між собою. Так, за схеми навантаження Ір-а для крайньої балки експериментальний КППЕ становить 0,3891, а розрахований 0,4506 (різниця – 15,8 %), за схеми навантаження Пр-а розбіжність аналогічна до 0,4407 і 0,5438 (різниця – 23,3 %). Для другої балки розбіжність є меншою, але також істотною і становить відповідно для вказаних схем навантаження 10,3 і 11,9 %. Для третьої (середньої) балки різниця між експериментальними і теоретичними КПП є значно меншою.

За одностороннього навантаження розширеної прольотної будови двома колонами автомобілів (схеми Ір-б; Пр-б, в) експериментальні КППЕ також значно менші від теоретичних КППТ (рис. 4, б – схеми II-а, II-в). Так для крайньої балки за схеми навантаження Ір-в експериментальний КППЕ і розрахований КППТ відповідно становлять 0,5375 і 0,6308 (різниця – 17,4 %), а за схеми навантаження Пр-в відповідно 0,6691 і 0,8164 (різниця – 22,0 %). Одержана різниця між експериментальними і теоретичними КПП і становить невикористаний резерв несучої здатності крайньої балки у реконструйованій прольотній будові.

Методичною особливістю випробувань прольотної будови було також дослідження закономірностей зміни прогинів балок залежно від величини випробувального навантаження, яке для одержання експериментальних графіків $f-M$ в процесі випробувань ступенево збільшували від нуля до максимального. На рис. 1, г показані графіки зміни прогинів балок існуючої прольотної будови залежно від величини згинальних моментів для схем навантаження I-а, б, в. Спільною особливістю цих графіків є лінійна залежність між прогинами і згинальними моментами для усіх п'яти балок (1...5), що свідчить про пружну роботу прольотної будови за досягнутого рівня короткочасного ступеневого навантаження і можливість визначення експериментальних КППЕ пропорційно до прогинів балок. Практичне накладання (збіжність) графіків $f-M$ є переконливим свідченням правильності визначення згинальних моментів у балках від випробувальних навантажень за експериментальними КППЕ на усіх ступенях навантаження.

На рис. 2, г і 3, г наведені аналогічні графіки прогинів під час випробування розширеної прольотної будови за схемами ступеневого навантаження Ір-а, б, в і Пр-а, б, в за можливих нерозрізній («Н») і защемленій («З») статичних схем прольотної будови. Як і для існуючої прольотної будови ці графіки мають лінійний характер на досягнутому рівні навантаження, що дає підстави стверджувати про можливість розподілу навантажень між балками пропорційно до прогинів, а збіжність графіків прогинів окремих балок свідчить про правильність визначення згинальних моментів у балках від обох схем навантаження реконструйованої прольотної будови.

Вплив статичної схеми на просторову роботу прольотної будови аналізували також за розподілом між балками згинальних моментів від випробувальних навантажень, які у вигляді суміщених епюр для здійснених схем навантаження існуючої (а) і реконструйованої (б, в) прольотної будов показані на рис. 5. З наведеного порівняння бачимо, що істотне зменшення згинальних моментів досягається за трипрольотної статичної схеми на шарнірних опорах. Для різних схем навантаження у крайніх, найбільш навантажених балках воно знаходиться у межах від 1,66...2,0 до 1,36..1,79, тобто навіть зміною статичної схеми на нерозрізну досягається достатнє підсилення балок для сприйняття нормованих тимчасових навантажень А15 і НК-100.

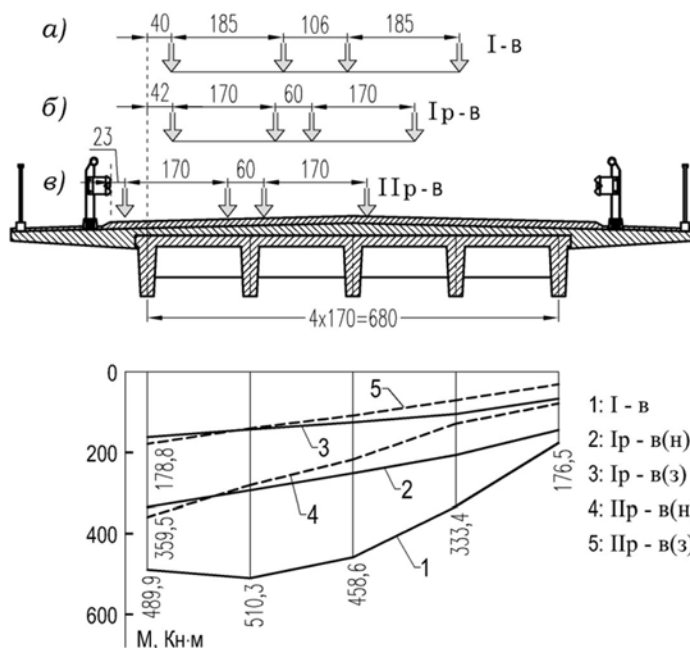


Рис. 5. Порівняння згинальних моментів у балках від випробувальних навантажень існуючої (а, 1) і реконструйованої (б, в) прольотних будов за нерозрізної «н» (2, 4) і зацмленої опор «з» (3, 5) на статичних схемах

Однак найбільший ефект розвантаження балок у прольоті (зменшення згинальних моментів) одержаний за жорстко зацмленої на опорах статичної схеми, коли кожен прольот працює окремо. За одержаними з розрахунків даними для цих самих балок від різних схем навантаження зменшення згинальних моментів порівняно з розрізною статичною схемою становить від 3,01...3,62 до 2,74...3,65 раза. Одержане зменшення згинальних моментів співрозмірне із зменшенням прогинів балок у реконструйованій прольотній будові, які є пропорційними до згинальних моментів. Тому цілком закономірно можна вважати, що ця прольотна будова після реконструкції завдяки зацмленню балок у потужні надпорні поперечні ребра працює не за класичною нерозрізною статичною схемою, а за близькою до зацмленої, тобто має значний запас вантажопідйомності на сприйняття без обмежень нормованих тимчасових навантажень А15 і НК-100.

Висновки:

1. Виконане підсилення балок залізобетонної прольотної будови за ТП вип. 56д зміною статичної схеми з розрізної на нерозрізну або зацмлену на опорах та включенням у сумісну роботу з існуючими балками монолітної залізобетонної накладної плити і додатково влаштованих поперечних діафрагм підтвердило ефективність, технологічність і надійність прийнятих конструктивних рішень, а випробування прольотної будови до та після реконструкції підтвердили її ефективність у підвищенні основних експлуатаційних показників залізобетонних балок – міцності, жорсткості і тріщиностійкості.

2. Значне зменшення вимірних під час випробувань прогинів балок у реконструйованій прольотній будові свідчить про надійне включення у сумісну роботу з ними монолітної залізобетонної накладної плити, заново встановлених поперечних діафрагм та зміни статичної схеми і внаслідок цього збільшення як жорсткості балок, так і поперечної жорсткості прольотної будови загалом.

1. Кваша В.Г. Обстеження та випробування автодорожніх мостів / В.Г. Кваша. – Львів: НУЛП, 2002. – 102 с. 2. Кваша В.Г. Реконструкція залізобетонного моста з прольотними будовами за ТП вип. 56. / В.Г. Кваша, Л.В. Салійчук, В.В. Мельниченко, З.Т. Лапініна // Зб. "Автомобільні дороги і дорожнє будівництво". – К.: НТУ, 2004. – Вип. 69. – С.74–84. 3. Кваша В.Г. Досвід ремонту

та реконструкції мостів України / В.Г. Кваша // Вісник НУ “Львівська політехніка” “Теорія і практика будівництва”. – 2006. – № 562. – С. 38–49. 4. Кваша В.Г. Відновлення автодорожнього моста після наслідків повені з розширенням і підсиленням прольотної будови / В.Г. Кваша, Л.В. Салійчук, В.С. Рачкевич, Л.Я. Семанів // Зб. “Ресурсоекономні матеріали, конструкції, будівлі та споруди”. – Рівне: НУВГП, 2008. – Вип. 16. – С. 342–350. 5. Кваша В.Г. Аналіз розподілу тимчасового навантаження між балками прольотної будови за результатами натурних випробувань / В.Г. Кваша, В.С. Рачкевич // Вісник НУ “Львівська політехніка” “Теорія і практика будівництва”. – 2008. – №627. – С.122–128. 6. Кваша В.Г. Розширення прольотної будови автодорожнього моста з її підсиленням зміною статичної схеми без влаштування деформаційних швів / В.Г. Кваша, Л.В. Салійчук, В.С. Рачкевич // Зб. “Ресурсоекономні матеріали конструкції, будівлі та споруди”. – Рівне: НУВГП, 2011. – Вип. 21 – С. 582–589. 7. Матаров И.А. Сборные железобетонные мосты с многорядной сварной арматурой / И.А. Матаров, Л.С. Смирнова, А.Л. Шилина. – М.: Автотрансиздат, 1959. – 186 с. 8. Рачкевич В.С. Експлуатаційний стан та ефективні системи відновлення збірних залізобетонних прольотних будов з багаторядовою каркасною арматурою / В.С. Рачкевич, В.Г. Кваша // Зб. “Ресурсоекономні матеріали, конструкції, будівлі та споруди”. – Рівне: НУВГП, 2009. – Вип.18. – С. 521–533. 9. Рачкевич В.С. Реконструкція автодорожнього моста з залізобетонними балковими бездіафрагмовими прольотними будовами / В.С. Рачкевич, Л.Я. Семанів, В.Г. Кваша, Л.В. Салійчук // Зб. “Ресурсоекономні матеріали, конструкції, будівлі та споруди”. – Рівне: НУВГП, 2012. – Вип. 23. – С. 510–522. 10. Рачкевич В.С. Розширення і підсилення бездіафрагмових прольотних будов зі збірних залізобетонних балок з багаторядовою арматурою за ТП вип. 56д. / В.С. Рачкевич, В.Г. Кваша, Л.В. Салійчук, А.А. Тузяк // Вестник Харьковського автомобільно-дорожного університета. – Харьков: НАДУ, 2012. – Вип.58. – С. 24– 31. 11. Рачкевич В.С. Експлуатаційний стан та способи підсилення замонолічених стиків плити мостового полотна збірних залізобетонних бездіафрагмових прольотних будов // В.С. Рачкевич, В.Г. Кваша, А.А. Тузяк // Вісник НУ “Львівська політехніка” “Теорія і практика будівництва”. – 2012. – №742. – С. 170–175. 12. Салійчук Л.В. Застосування клеєстержневих анкерів при реконструкції мостів / Л.В. Салійчук, В.Г. Кваша // Зб. “Дороги і мости”. – К.: ДерждорНДІ, 2008. – Вип. 9. – С. 220–227. Типовые проекты сооружений на автомобильных дорогах. – Вип. 56: “Пролетные строения железобетонные, сборные с каркасной арматурой периодического профиля”. – М.: Стройиздат, 1958. – 56 с.