

ПАРАМЕТРИЧНА ОПТИМІЗАЦІЯ ЗАЛІЗОБЕТОННИХ БАЛОК І ПЛИТ

© Микитенко С.М., 2013

Запропоновано метод і отримано аналітичні залежності для проектування ефективних конструкцій із застосуванням критерію мінімальної вартості.

Ключові слова: залізобетон, оптимальне проектування, балки прямокутного перерізу, критерій мінімальної вартості.

This paper a method offers and analytical dependences are got for planning of effective reinforce-concrete constructions with the use of measure of minimum cost.

Key words: reinforced concrete, optimal designing, beams of rectangular section, measure of minimum cost.

Постановка проблеми у загальному вигляді та її зв'язок із важливими науковими чи практичними завданнями

Одним із шляхів підвищення ефективності будівельного виробництва є зниження вартості та матеріаломісткості будівельних конструкцій. Вирішення цієї проблеми можливе при застосуванні методів оптимізації до процесу проектування конструкцій. Оптимальне проектування є цілеспрямованим вибором параметрів конструкції, яке дозволяє отримати найкращий результат за певним критерієм. Для розв'язання таких задач доцільно застосовувати методи оптимізації, котрі дають можливість одночасно враховувати вплив різних факторів. Оптимізація являє собою процес доведення об'єкта до найкращого стану. Такий процес потребує математичної моделі об'єкта, цільової функції та алгоритму оптимізації (рис. 1). Цільова функція встановлює вимоги до об'єкта. Оптимізаційний алгоритм повинен забезпечувати пошук екстремуму цільової функції. Для розроблення та дослідження оптимізаційних алгоритмів використовуються методи математичного програмування. Задачі оптимізації можна поділити на параметричні, структурні та структурно-параметричні. Найкраще сьогодні досліджені задачі параметричної оптимізації або так званого параметричного синтезу, методи структурно-параметричної оптимізації поки що знаходяться на початковому етапі розвитку.

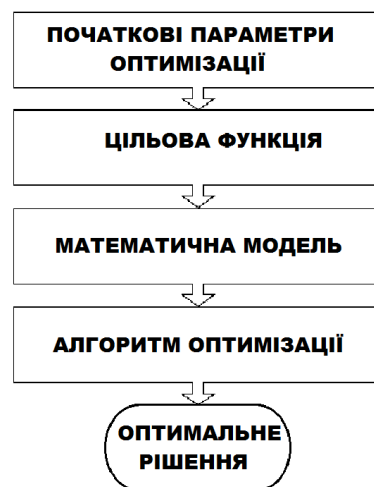


Рис. 1. Структура процесу оптимізації

Багато напрямів оптимального проектування на основі методів нелінійного математичного програмування отримали свій розвиток у другій половині минулого століття. Розв'язано прикладні задачі оптимізації для різних інженерних галузей – таких, як будівельна механіка, металеві та залізобетонні конструкції.

Аналіз останніх досліджень і публікацій

Значна кількість робіт з оптимізації присвячена дослідженням у будівельній механіці та конструкцій із металу. Серед наукових праць, які стосуються досліджень у галузі залізобетону, найфундаментальнішою можна вважати роботу [1]. За кордоном питанням оптимізації будівельних конструкцій взагалі та залізобетонних конструкцій зокрема дослідники приділяють постійну увагу [2]. Залізобетонні конструкції є найпоширенішими, тому задача їх оптимального проектування є актуальною, особливо сьогодні, коли гостро стоять питання енерговитрат та вартості будівництва.

Застосування певного критерію оптимальності залежить від кінцевої мети, яка ставиться на початку проектування. За результатами досліджень у області оптимізації можна виділити два основні критерії оптимальності: перший – конструкції мінімальної маси, другий – конструкції мінімальної вартості. На перший погляд, ці два критерії можуть дублювати один одного, наприклад, менша маса – менша вартість і навпаки, але, як буде показано далі, така залежність не завжди підтверджується. Повне врахування вартості, технологічних та інших факторів потребує значної кількості показників, що ускладнює задачу оптимізації. Особливо це стосується конструкцій із залізобетону, наприклад, на собівартість виробу $C_{зб}$ відповідно до рекомендацій [3] впливає до восьми чинників. Така значна кількість факторів, які впливають на собівартість конструкції, ускладнює алгоритм оптимізації, тому їх можна об'єднати у два узагальнені критерії: C_b – вартість одиниці об'єму бетону та C_a – вартість сталі у виробі. Тоді критерій вартості для залізобетону в загальному випадку являтиме собою вартість бетону та сталі у виробі:

$$C_{зб} = \int_V (C_b V_b + C_a V_a \gamma_s) dV, \quad (1)$$

де V_b – об'єм бетону в конструкції; V_a – об'єм сталі в конструкції; γ_s – маса 1 м^3 арматурної сталі.

У роботі [4] розглядається оптимальне проектування збірного залізобетонного перекриття за критерієм мінімальної маси. Підходи до розрахунків та отримані результати оптимізації параметрів перекриття містять елементи дискусії; розрахунки залізобетонних конструкцій виконуються як для пружного матеріалу, прольотів конструкцій виявилися дещо заниженими.

Окрім застосування різних критеріїв оптимізації, дослідники використовують різноманітні методи оптимізації. Разом із методами математичного програмування [5], які дають можливість отримувати розв'язки у вигляді детермінованих залежностей, в останні десятиліття поширення набули еволюційні алгоритми, зокрема генетичний алгоритм. Генетичний алгоритм – це евристичний алгоритм пошуку, який моделюється шляхом випадкового відбору, комбінування та варіації параметрів оптимізації за аналогією з біологічною еволюцією. Такі алгоритми потребують великої кількості обчислень, за ними не завжди точно визначають глобальний оптимум, унаслідок цього неможливо отримати аналітичний розв'язок задачі. Результати застосування генетичного алгоритму для оптимізації залізобетонного ребристого перекриття наведено в роботах [6–8], де як цільову функцію використовують критерій вартості.

Метою статті є розроблення аналітичного оптимізаційного розрахунку балок та плит мінімальної вартості з урахуванням нелінійних властивостей бетону.

Викладення основного матеріалу

Задача проектування балок мінімальної вартості розв'язується як оптимізаційна за розрахунковою схемою, зображеною на рис. 1. Для розв'язування використовували такі залежності та передумови:

– рівняння рівноваги зігнутого елемента прямокутного перерізу

$$\sum X = 0; f_{yd} A_S - N_c = 0; \quad (2)$$

$$\sum M_C = 0; M - f_{yd} A_S Z_C = 0, \quad (3)$$

де N_c – рівнодійна зусиль у бетоні; M – згинальний момент, на який необхідно розрахувати кількість арматури для прямокутної балки; f_{cd} , f_{yd} – розрахункові значення опору бетону та арматури; h – висота балки; b – ширина балки; d – відстань від центру маси розтягнутої арматури до верхньої грані балки; a_s – відстань від центру маси розтягнутої арматури до нижньої грані балки;

– напруження за висотою стисненої зони бетону X_1 розподіляються відповідно до діаграми повного стискання бетону згідно з ДБН В.2.6-98:2009

$$\sigma_c(\varepsilon_c, y) = f_{cd} (k\eta_y - \eta_y^2) / (1 + (k-2)\eta_y), \quad (4)$$

де з урахуванням гіпотези плоских перерізів використовується заміна змінних [9] $\eta_y = (y/X_1) / (\varepsilon_c / \varepsilon_{c1,cd})$, $k = 1,05 E_{cd} \times \varepsilon_{c1,cd}$, ε_c – деформація найбільш стиснутого волокна бетону ($y=X_1$);

$\varepsilon_{c1,cd}$ – деформація при максимальних напруженнях; E_{cd} – початковий модуль пружності бетону;

– умова сумісності деформування бетону та арматури

$$\varepsilon_c = \varepsilon_s; \quad (5)$$

– критерій оптимальності для визначення площі арматури A_S та розмірів поперечного перерізу балки $b \times h$, за яких вартість балки C_b прольотом l буде мінімальна

$$K_{opt}(x_1, x_2, \dots, x_n) = C_b(A_S, A_{SW}, b, h) = \min. \quad (6)$$

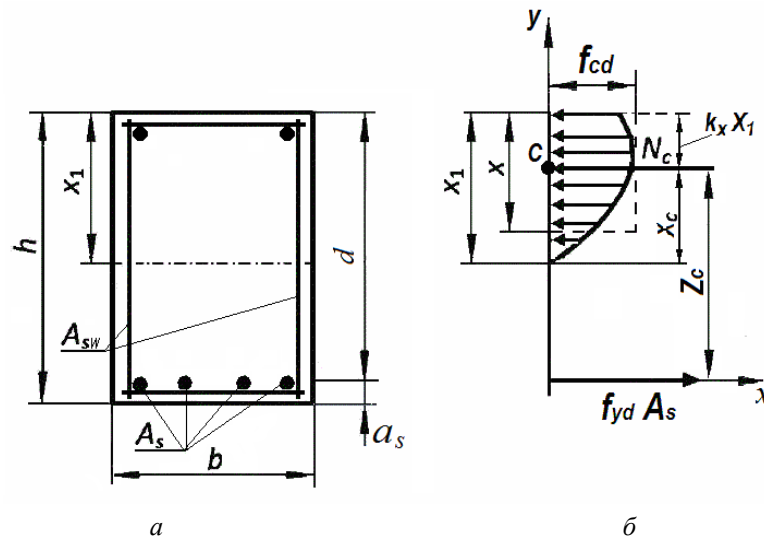


Рис. 2. Розрахункова схема: а – поперечний переріз елемента; б – еюра напружень у стисненому бетоні та зусилля в арматурі

Для визначення рівнодіючої в стисненій зоні бетону N_c висоту стисненої зони X можна записати через параметр ω [9]

$$N_c = f_{cd} b \int_0^{X_1} \frac{k\eta_y - \eta_y^2}{1 + (k-2)\eta_y} d\eta_y = f_{cd} b X_1 \omega. \quad (7)$$

Висота стисненої зони бетону X_1 з рівняння (2)

$$X_1 = \frac{f_{yd} A_s}{f_{cd} b \omega} \quad (8)$$

Плече внутрішньої пари сил за виразом (3)

$$Z_c = \frac{M}{f_{yd} A_s} \quad (9)$$

Робоча висота перерізу дорівнює

$$d = Z_c + k_x X_1 = \frac{M}{f_{yd} A_s} + \frac{f_{yd} A_s k_x}{f_{cd} b \omega}, \quad (10)$$

де $k_x X_1$ – відстань від точки прикладання N_c до верхньої грані балки.

Необхідна площа поздовжньої арматури

$$A_s = \frac{2M}{f_{yd} d \left(1 + \sqrt{1 - 4 \frac{k_x}{\omega} \frac{M}{f_{cd} b d^2}} \right)} \quad (11)$$

Необхідну площу поперечної арматури A_{sw} згідно із ДСТУ Б В.2.6-156:2010 можна попередньо визначити за формулою

$$A_{sw} = \frac{V_{Rd,s} S}{Z f_{ywd} \cot \theta} \quad (12)$$

У випадку однопролітної балки, завантаженої рівномірним навантаженням при $S=d/2$, $Z=0,9d$ та $\cot \theta = 1$, вираз (12) можна записати у вигляді

$$A_{sw} = \frac{2,22M}{l \cdot f_{ywd}} \quad (13)$$

Значення цільової функції для прямокутних балок відповідно до (1) можна описати функціоналом

$$C_{3\bar{6}}(d, b) = (d + a_s) b l C_{\bar{6}} + \left(\frac{2M}{f_{yd} d \left(1 + \sqrt{1 - 4 \frac{k_x}{\omega} \frac{M}{f_{cd} b d^2}} \right)} + \frac{4,44M}{l \cdot f_{ywd}} (d + b) k_w / d \right) l \gamma_s C_a, \quad (14)$$

де l – довжина балки; S – крок поперечної арматури; k_w – коефіцієнт інтенсивності поперечної арматури; $C_{\bar{6}}$ – вартість 1 м^3 бетону, грн./ м^3 ; C_a – вартість 1 т арматурної сталі, грн./т; $\gamma_s = 7,85$ – маса 1 м^3 арматурної сталі, т/ м^3 .

Аналіз функціоналу (14) показав (рис. 3): якщо ширина балки b зменшується, а робоча висота d збільшується, то зменшується вартість конструкції $C_{3\bar{6}}$, але ширина або висота можуть бути обмежені конструктивними вимогами. Якщо прийняти $b = \text{const}$, то розрахувати балку або плиту мінімальної вартості можна за умови $\min(C_{3\bar{6}}(A_s))$

$$\frac{dC_{3\bar{6}}(A_s)}{dA_s} = 0. \quad (15)$$

Отримано залежність для визначення оптимальної площі арматури

$$A_{s,opt} = \sqrt{\frac{M f_{cd} C_{\bar{6}} b}{f_{yd} \left(f_{yd} C_{\bar{6}} \frac{k_x}{\omega} + f_{cd} \gamma_s C_a \right)}} \quad (16)$$

Робоча висота перерізу балки d визначається за формулою:

$$d = \frac{M}{f_{yd} A_{s,opt}} + \frac{f_{yd} A_{s,opt} k_x}{f_{cd} b \omega} \quad (17)$$

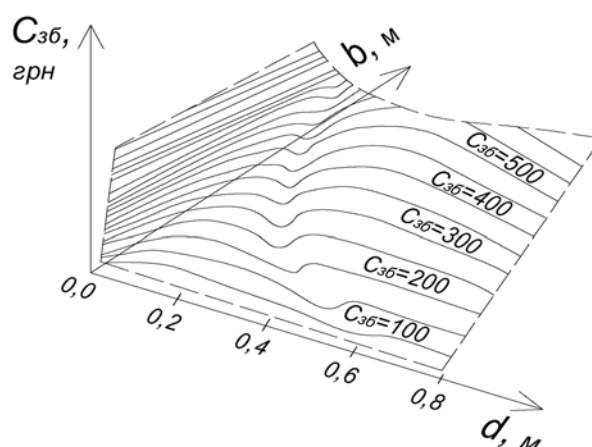


Рис. 3. Залежність вартості залізобетонної балки від ширини та висоти перерізу

Залежність (16) дає можливість розрахувати необхідну площу арматури за умови мінімальної вартості при заданих характеристиках вартості бетону C_b та арматури C_a у собівартості конструкції.

Параметр $\frac{k_x}{\omega}$ можна визначити за умови

$$\frac{k_x}{\omega} = \frac{X_1 - X_c}{X_1 \int_0^{k\eta_y - \eta_y^2} \frac{d\eta_y}{1 + (k-2)\eta_y}} \quad (18)$$

Як окремий випадок розрахунку при прямокутній епюрі стисненої зони бетону згідно зі СНиП 2.03.01-84 $\frac{k_x}{\omega} = 0,5$, а при застосуванні діаграми (4) за результатами досліджень [9] параметр (18) залежить від k і знаходиться в межах від 0,65 до 0,78.

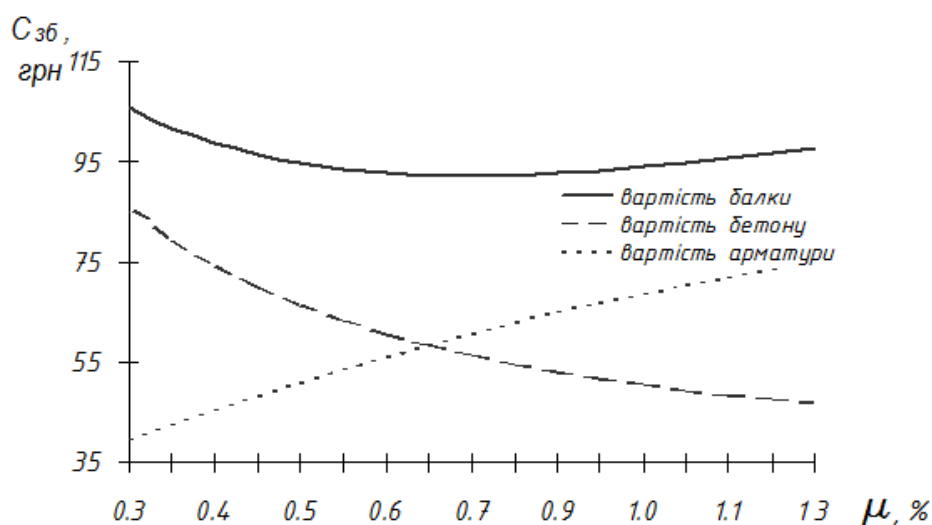


Рис. 4. Вартість залізобетонної балки залежно від відсотка армування

На рис. 4 наведено результати дослідження балки з такими параметрами: $b=150$ мм, $M=90$ кН•м, арматура А400, $C_a = 8000$ грн/т, бетон В15 $C_b = 700$ грн/м³. Відношення b/d варіювалося, від 0,15 до 0,4, мінімальне значення вартості C_{36} отримано при $b/d=0,29$ ($\mu_{opt} = 0,79\%$). З графіка (рис. 4) можна побачити, що із зменшенням вартості бетону, а відповідно і маси балки, вартість C_{36} спочатку зменшується, а потім починає зростати.

За результатами дослідження можна зробити такі **висновки**:

1. Застосування критерію мінімальної вартості дає можливість проектувати економічніші конструкції порівняно з критерієм мінімальної маси.

2. Розроблено аналітичний оптимізаційний розрахунок балок мінімальної вартості з урахуванням нелінійних властивостей бетону.

3. Отримано аналітичні залежності для проектування оптимальних балок та плит на основі критерію мінімальної вартості.

1. Рейтман, М.И. Оптимизация параметров железобетонных конструкций на ЭЦВМ / М.И. Рейтман, Л.И. Ярин. – М.: Стройиздат, 1974. – 96 с. 2. Adeli, H. Cost Optimization of Structures. Fuzzy Logic, Genetic Algorithms, and Parallel Computing / H. Adeli, K.C. Sarma. – John Wiley & Sons, Ltd, 2006. – 203 p. 3. Рекомендации по определению расчетной стоимости и трудоемкости изготовления сборных железобетонных конструкций на стадии проектирования / Госстрой СССР. – М.: НИИЭС Госстроя СССР, 1987. – 146 с. 4. Еришова, Н. М. Оптимальное проектирование сборного железобетонного перекрытия / Н. М. Еришова // Вісник Придніпровської державної академії будівництва та архітектури. – Д.: ПГАСА, 2011. – № 11 – 12. – С. 32 – 37. 5. Ahmadi-Nedushan, B. Minimum Cost Design of Concrete Slabs using Particle Swarm Optimization with time Varying Acceleration Coefficients / B. Ahmadi-Nedushan, H. Varae // World Applied Sciences Journal – IDOSI Publications, 2011, №13 (12). – P. 2484–2494. 6. Серпик, И.Н. Генетический алгоритм оптимизации плоских железобетонных рам / И.Н. Серпик // Бетон и железобетон. – 2011; №4. – С. 17–21. 7. Мироненко, И. В. Анализ сходимости эволюционной оптимизации железобетонных конструкций / И.В. Мироненко // Современные проблемы науки и образования. – 2011; № 4. – С. 37-38. 8. Galeb A. C. Optimum design of reinforced concrete waffle slabs [Текст] / A. C. Galeb, Z. F. Atiyah // International Journal Of Civil And Structural Engineering, 2011. Vol. 1, №4. – P. 862–880. 9. Павліков А.М. Розрахунок міцності залізобетонних елементів нормальних перерізах, синтезований на основі СНІП 2.03.01 84 та нелінійної деформаційної моделі / А.М. Павліков // Вісник Нац. ун-ту "Львівська політехніка". – 2010. – № 664. – С. 128 – 132.