

РОЗРАХУНОК КРУГЛОГО В ПЛАНІ ЗАЛІЗОБЕТОННОГО ФУНДАМЕНТУ, ПОСИЛЕНОГО КОМПОЗИТНИМИ МАТЕРІАЛАМИ

© Іваник І.Г., Мартинович Б.Т., Пожар Р.С., Іваник Ю.І., Іваник Я.І., 2013

Подано результати дослідження, методику та алгоритм розрахунку напружень круглого в плані залізобетонного фундаменту силоса, основаної на теорії пружного деформованого тіла.

Ключові слова: алгоритм розрахунку напружень, теорія пружного деформованого тіла, фундамент силоса, композитні матеріали.

In this article scientifically proved results of experimental research, the method and algorithm for calculating stresses in terms of circular reinforced concrete silo foundation based on the theory of elastic deformable bodies.

Key words: algorithm for calculating the stress theory of elastic deformable body silo foundation, composite materials.

Постановка проблеми

Надійність і довговічність залізобетонних монолітних циліндричних силосів не перестає бути актуальною в зв'язку з ушкодженнями стін, знесенням споруд, їх реконструкцією, проектуванням і будівництвом нових типів силосних корпусів.

Відомі випадки пошкодження і навіть руйнування стін силосів, побудованих у повній відповідності з нормами проектування. Це дає підстави стверджувати про необхідність на цьому етапі проведення додаткових як теоретичних, так і експериментальних досліджень з уточнення діючих навантажень від сипкого матеріалу з урахуванням несприятливого впливу навколишнього середовища.

Розглянемо приклад посилення круглого в плані залізобетонного фундаменту силоса. Корисне навантаження від зерна в силосі прийнято 50 000 кН (2/3 заповнення по висоті металевої частини силоса). Зовнішній діаметр стінки фундаменту силоса 22 м.

Згідно з проектною документацією залізобетонний монолітний фундамент круглий у плані влаштований на ущільнену гравійно-піщану суміш при щільності сухого ґрунту 1.6 т/м³.

За проектом фундаменти під стіни силоса монолітні залізобетонні з товщиною стінок 600 мм, які оперті на стрічковий залізобетонну подушку шириною 2,2 м і товщиною 600 мм. Діаметр фундаментних стінок в осях становить 21500 мм, внутрішній діаметр фундаментних стінок – 20900 мм, зовнішній діаметр стінок – 22100 мм. Висота стінок фундаменту від верхньої грані фундаментної подушки до нижньої грані днища силоса 2400 мм (рис. 1).

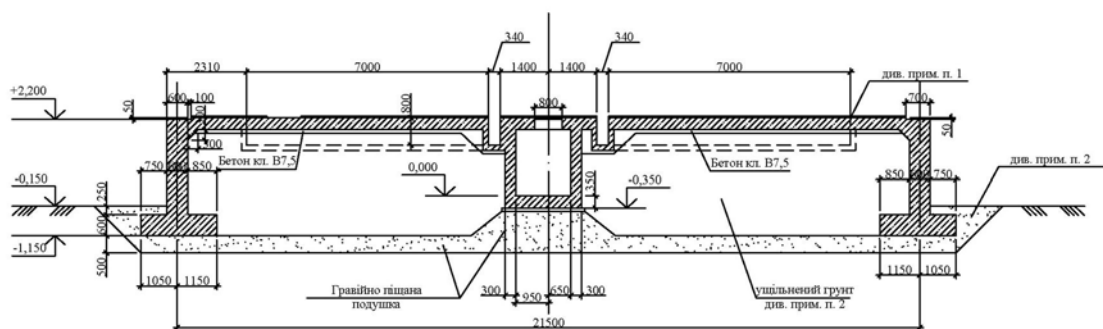


Рис. 1. Схема армування фундаменту

Подушка фундаменту – стрічкова монолітна залізобетонна завтовшки 600 мм і завширшки 2200 мм. Діаметр фундаментної подушки в осях становить 21500 мм. Подушка за проектом зміщена відносно осі на 1050 і 1150 мм відповідно від і до центра фундаменту. Тому внутрішній діаметр фундаментної подушки становить 19200 мм, зовнішній діаметр – 23600 мм (рис. 2).

Перехідна галерея фундаменту – монолітна залізобетонна. Її стінки виконані завтовшки 300 мм і завширшки 1800 мм. Подушка за проектом завтовшки 350 мм.

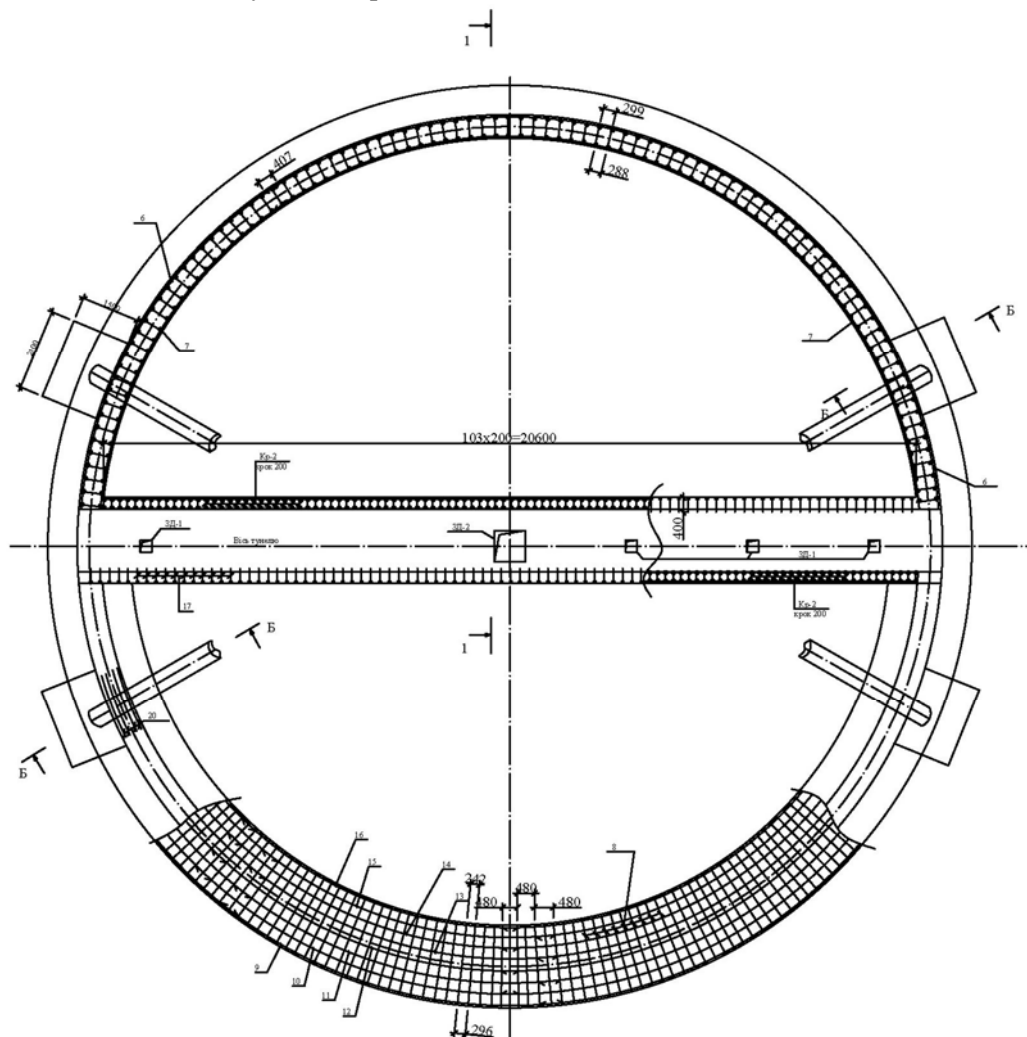


Рис. 2. Схема армування стінок і нижньої плити фундаменту

Днищем силоса поміж стінками фундаменту слугує монолітна залізобетонна плита завтовшки 350 мм, яка опирається по контуру на стіни фундаменту та ущільнений ґрунт.

За конструктивною схемою залізобетонний фундамент, подушка і днище силоса є одним цілим елементом в поперечному перерізі у вигляді рамної конструкції. Нижня грань фундаментної подушки влаштована за проектом на рівні -1.0 м від поверхні землі. За позначку 0.000 прийнято рівень чистої підлоги перехідної галереї.

Як видно з креслень технічної документації, залізобетонна подушка фундаменту армована арматурними сітками діаметром 12 мм класу А400С. Крок арматури в сітці 242–296×300 мм.

Стінки фундаменту армовані арматурними горизонтальними і вертикальними стержнями діаметром 8 мм класу А400С з кроком 350 мм по висоті стінки.

На час проведення обстеження в фундаментах силоса і в галереї виявлено тріщини завширшки відкриття до 1.4–6 мм (рис. 3–5). Процес розвитку тріщин почався в процесі експлуатації споруди, а саме після 100 % завантаження зерном. Процес розвитку тріщин відбувається і надалі.

Під час обстеження надземної частини фундаментів виявлено багато тріщин. Основні тріщини розташовувалися по осі 2...3 між осями А...Б і по осі 2...3 між осями Б...В з шириною розкриття до 1,4 мм. Також виявлено тріщини стін і фундаментної подушки в галереї по осі 2 між осями А...Б з шириною відкриття до 0,9 мм. Споруда в осях А...Б між осями 1...3 влаштувалася на насипний ґрунт (рис. 4).



Рис. 3. Дослідження тріщини між осями 2...3 по осях Б...В



Рис. 4. Утворення тріщини на стіні і подушці фундаменту між осями 2...3 по осях А...Б

Влаштуваючи шурфи, встановлено, що фундаментна подушка влаштована на глибину 560–600 мм від поверхні землі, хоча в проектні встановлено влаштування фундаментної подушки на глибину 1.00 мм від поверхні землі. Така глибина закладання фундаментної подушки перечесть навіть нормативним конструктивним вимогам, які враховують влаштування фундаментів на глибині не менше 700–800 мм для цього регіону. Водночас треба зауважити, що згідно з проектом передбачено влаштування стрічкової фундаментної подушки на втрамбовану гравійно-піщану подушку. Як показали результати огляду стан основ під подушкою фундаменту виявлено вапняково-піщану суміш в перемішку з ґрунтом основи. Зрозуміло, що проведення робіт з влаштування основ фундаментів проходили в дощовий період.

Монолітні залізобетонні фундаменти окреможостоячих силосів і силосних корпусів треба виконувати з бетону класу не нижче В15. Якщо час від закінчення бетонування фундаментних плит до повного завантаження силосів становить не менше трьох місяців, при розрахунку фундаментних плит рекомендується враховувати наростання міцності бетону в часі. Розрахунковий опір бетону треба визначати з умовного класу бетону, що дорівнює 1,25 R28 (R28 – проектний клас бетону фундаментної плити).

Розташування робочої арматури обох рядів прийнято взаємно-перпендикулярним. Армуння здійснено радіальною робочою і кільцевою конструктивною арматурою. Робочу арматуру фундаментів силосів прийнято з гарячекатаної сталі періодичного профілю класів А-400С, конструктивну арматуру з гарячекатаної круглої гладкої арматурної сталі класу А-240С.

Стає очевидним той факт, що під час влаштування котловану під фундаменти порушено відхилення від проекту, що виражається не забезпеченням несучої здатності основ фундаментів за такими параметрами:

- піщана подушка виконана з невідповідних проекту матеріалів;
- рівень закладання фундаментної подушки не відповідає проектним конструктивним вимогам;
- споруда влаштована на слабкорозвинених (заторфованих) ґрунтах.

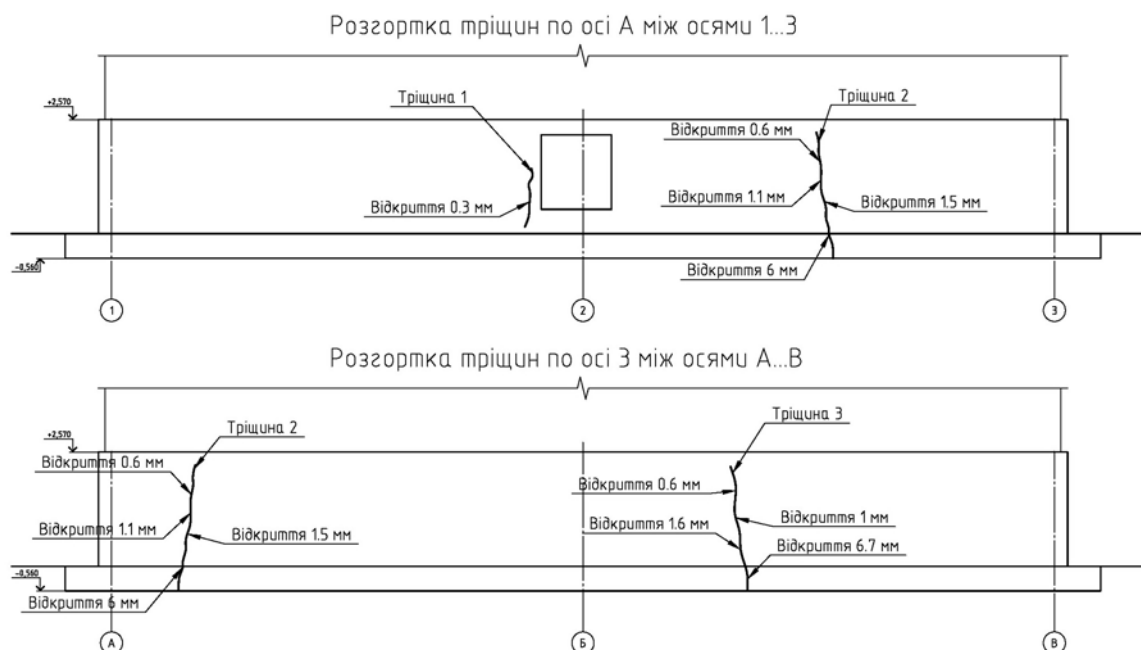


Рис. 5. Розгортка тріщин

Стан конструкцій характеризується наявністю дефектів і пошкоджень. З урахуванням фактичних властивостей матеріалів задовольняються вимоги чинних норм, які належать до граничного стану 3 групи технічних станів, а саме, непридатної до нормальної експлуатації.

Визначені за допомогою приладів фізико-механічні властивості бетону елементів споруди переважно відповідають класу В15. Армування стінок фундаменту практично відповідає проектним.

Під час технічного обстеження виявлено в нижній частині фундаментної стіни контурні арматурні стержні посилення. Таке рішення з посилення і його виконання не дає змогу вирішити питання з посилення конструктивних елементів фундаменту на просідання, а також дотичні і радіальні зусилля.

За результатами сканування поверхні стін виявлено, що в стіні фундаменту крок арматури становить 300×375 мм, в стіні галереї 300×300 мм. У № подушці фундаменту виявлено арматуру АШ 16 мм з кроком 270 мм.

Згідно з вище наведеними факторами, споруда влаштована на слабкорозвинених ґрунтах і постійно нерівномірно осідає. Нерівномірність осадок спричиняє розвитку тріщин у фундаментній плиті.

Недостатня кількість арматури в стінках фундаменту на дію поздовжніх сил (122–138 т) спричиняє розвитку тріщин у стінках фундаменту. Враховуючи навіть конструктивні вимоги за процентом армування площа поперечного перерізу арматури в стінці фундаменту повинна б становити 45–60 см² на переріз 60×167 см. Розвиток тріщин і їх місце розташування підтверджують проведені перевірочні розрахунки. Недостатня кількість арматури спричинила деформації в фундаментних стінках, оскільки існуючий клас бетону (В15) не в стані сприйняти такі розтягувальні зусилля. Розташування арматурних стержнів у сітках фундаментних подушок більші за конструктивні вимоги.

Для подальшої безпечної експлуатації споруди потрібно зробити посилення стін фундаментів за допомогою наклеювання мат і виконати посилення фундаментів за допомогою влаштування розкосих паль згідно з додатковим робочим проектом посилення споруди.

Аналіз останніх досліджень і публікацій

Під час виготовлення, монтажу та експлуатації залізобетонних силосів у них та окремих їх елементах виникають різні дефекти і пошкодження, які впливають на напружено-деформований стан і довговічність конструктивної системи.

Станом на сьогодні розрахункові схеми і методи розрахунку, що відображають вплив дефектів і пошкоджень, які виникають під час експлуатації при впливі агресивного навколишнього середовища, розроблено недостатньо для практичного застосування. У вітчизняних і зарубіжних нормативних документах немає розділів про розрахунок залізобетонних конструкцій загалом (СНиП 2.05.0384*) і стін силосних споруд зокрема (СНиП 2.10.05-85), схильних впливів агресивних експлуатаційних середовищ, а СНиП 2.03.11-85 лише дає змогу вибрати засоби захисту залізобетону залежно від ступеня агресивного впливу середовища.

Тому завдання розроблення розрахункових схем, методик розрахунку напружено-деформованого стану, прогнозу терміну служби і подальше посилення для круглих залізобетонних елементів силосів з локальним пошкодженням є досить актуальною.

Найпоширенішим рішенням є влаштування фундаментів у вигляді суцільної безбалкової плити з монолітного залізобетону з консолями, які мають винесення, що дорівнює $0,2D$, де D – діаметр круглого або сторона квадратного силоса. Для установки колон підсилосного поверху на плиті передбачається облаштування підколонників стаканного типу.

Мета та задачі досліджень

Метою роботи є створення математичної моделі з розрахунку напружено-деформованого стану залізобетонного круглого в плані фундаменту силоса, посиленого композитними матеріалами.

Методика розрахунку

Розглянемо круглий у плані залізобетонний силос (рис. 6, а) як кусково-однорідну пластину $D = D_1 \cup D_2 \cup D_3$, що складається з областей D_1, D_2, D_3 різних товщин відповідно $2h_1, 2h_2, 2h_3$ і пружних характеристик (рис. 6, б, в), розмежованих концентричними еліпсами $a_{12}=a_{21}$ (a_{12}, b_{12}) і $a_{23}=a_{32}$ (a_{23}, b_{23}), півосі яких a_{12}, b_{12} і a_{23}, b_{23} збігаються з осями координат (x, y). Площина D_1 відображає бетонний переріз силоса, D_2 – арматурну сітку в перерізі силоса, D_3 – композитну стрічку зовнішнього посилення силоса.

Сердинні площини пластин збігаються з координатною площиною xOy . Замкнені лінії, які розмежовують області D_k , позначимо через $L_{kn} - L_{nk}$. Перший індекс показує на пластину D_k , яку обмежує контур, другий індекс – суміжну пластину D_n .

Параметричні рівняння контурів L_{12} і L_{23} :

$$\begin{aligned} x_{12} &= a_{12} \cos q \\ y_{12} &= b_{12} \cos q \\ x_{23} &= a_{23} \cos q \\ y_{23} &= b_{23} \cos q \end{aligned} \quad (0 \leq q \leq 2\pi). \quad (1)$$

Причому

$$\begin{aligned} b_{12} &= \operatorname{arctg} \left(\frac{y_{12}}{x_{12}} \right) \\ b_{23} &= \operatorname{arctg} \left(\frac{y_{23}}{x_{23}} \right). \end{aligned} \quad (2)$$

Рівняння (1) подамо в комплексній формі

$$\begin{aligned} t_{12} = x_{12} + iy_{12} &= \frac{1}{2} a_{12} [(1+a_{12})s + (1-a_{12})s^{-1}], \\ t_{23} = x_{23} + iy_{23} &= \frac{1}{2} a_{23} [(1+a_{23})s + (1-a_{23})s^{-1}], \\ t_{02} = x_{02} + iy_{02} &= \frac{1}{2} a_{02} [(1+a_{02})s + (1-a_{02})s^{-1}], \\ (a_{12} \leq a_{02} \leq a_{23}, a_{12} \leq a_{02} \leq a_{23}, s = e^{iq}). \end{aligned} \quad (3)$$

На лініях спаю областей D_j ($j=1,2,3$) (уздовж контурів $a_{kn}=\alpha_{nk}$) повинні виконуватись умови ідеального контакту:

$$\begin{aligned} N_{12}^i + iT_{12}^i &= N_{21}^i + iT_{21}^i \\ u_{12}^i + iv_{12}^i &= u_{21}^i + iv_{21}^i \end{aligned} \quad (4)$$

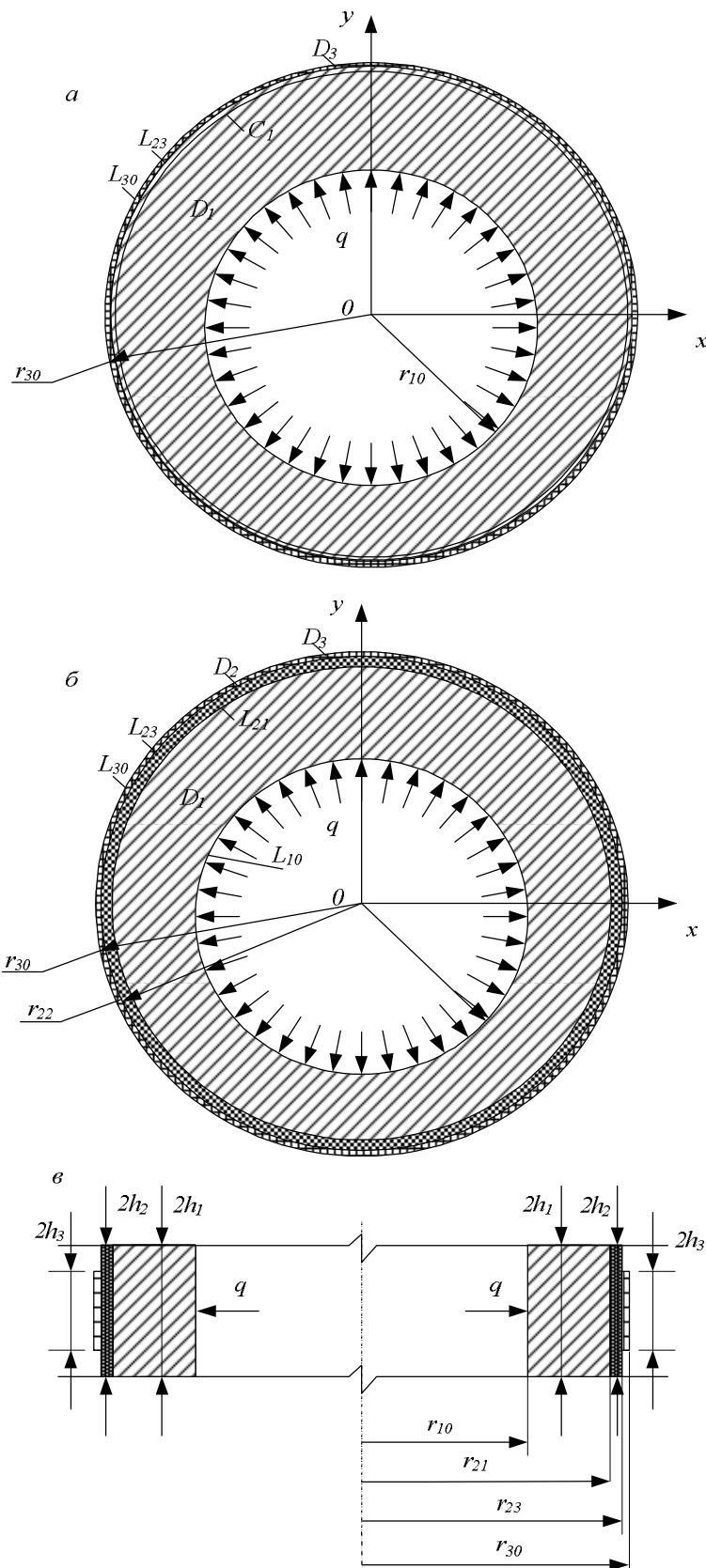


Рис. 6. Розрахункова модель залізобетонного фундаменту силоса, посиленого композитною стрічкою

Розмежуємо кусково-однорідну пластину $D=D_1 \cup D_2 \cup D_3$ на окремі області D_1 , D_2 , D_3 . Область D_1 – обмежена контуром α_{12} , область D_2 – контурами α_{21} і α_{23} , область D_3 – контуром α_{32} і контуром α_{30} .

Граничні умови для кожної окремо взятої області матимуть вигляд:

область D_I :

$$\int_{a_{12}} \Phi(t_{12}) \overline{F_1(t_{12})} dt_{12} - \int_{a_{12}} \overline{\Phi(t_{12})} F_1'(t_{12}) t_{12} dt_{12} = \int_{a_{12}} (N_{12}^{(i)} + iT_{12}^{(i)}) \overline{F_1(t_{12})} dt_{12} + \int_{a_{10}} (N_{10}^{(i)} + iT_{10}^{(i)}) \overline{F_1(t_{10})} dt_{10}; \quad (5)$$

$$\int_{a_{12}} y_1(t_{12}) F_1(t_{12}) dt_{12} = \int_{a_{12}} \overline{\Phi_1(t_{12})} F_1'(t_{12}) t_{12} dt_{12} + \int_{a_{12}} (N_{12}^{(i)} + iT_{12}^{(i)}) F_1(t_{12}) dt_{12} + \int_{a_{10}} (N_{10}^{(i)} + iT_{10}^{(i)}) F_1(t_{10}) dt_{10}; \quad (6)$$

$$c_1 \int_{a_{12}} \Phi(t_{12}) \overline{F_1(t_{12})} dt_{12} + \int_{a_{12}} \overline{\Phi_1(t_{12})} F_1'(t_{12}) t_{12} dt_{12} = 2m_1 \int_{a_{12}} \overline{F_1(t_{12})} d(u_{12}^{(i)} + iv_{12}^{(i)}); \quad (7)$$

$$\int_{a_{12}} y_1(t_{12}) F_1(t_{12}) dt_{12} = \int_{a_{12}} \overline{\Phi_1(t_{12})} F_1'(t_{12}) t_{12} dt_{12} - 2m_1 \int_{a_{12}} F_1(t_{12}) d(u_{12}^{(i)} + iv_{12}^{(i)}). \quad (8)$$

А також

$$\int_{a_{12}} (N_{12}^{(i)} + iT_{12}^{(i)}) F_1(t_{12}) dt_{12} = 2m_1 \int_{a_{12}} F_1(t_{12}) d(u_{12}^{(i)} + iv_{12}^{(i)}). \quad (9)$$

Для області D_2 :

$$\int_{a_{12}+a_{23}} \Phi_2(t) F_2(\overline{t}) dt - \int_{a_{12}+a_{23}} \overline{\Phi_2(t)} F_2'(t) dt = \int_{a_{21}} (N_{21}^{(i)} + iT_{21}^{(i)}) \overline{F_2(t_{21})} dt_{21} + \int_{a_{23}} (N_{23}^{(i)} + iT_{23}^{(i)}) \overline{F_2(t_{23})} dt_{23} \quad (10)$$

$$\int_{a_{32}} \Phi_2(t_{23}) F_2(\overline{t_{23}}) dt_{23} - c_2 \int_{a_{12}+a_{23}} \Phi_2(t_{21}) \overline{F_2(t_{21})} dt_{21} - \int_{a_{21}+a_{23}} \overline{\Phi_2(t)} F_2'(t) dt = \quad (11)$$

$$= \int_{a_{23}} (N_{23}^{(i)} + iT_{23}^{(i)}) \overline{F_2(t_{23})} dt_{23} - 2m_2 \int_{a_{12}} F_2(\overline{t_{21}}) d(u_{21}^{(i)} + iv_{21}^{(i)})$$

$$\int_{a_{32}} \Phi_2(t_{21}) F_2(\overline{t_{21}}) dt_{21} - c_2 \int_{a_{23}} \Phi_2(t_{23}) \overline{F_2(t_{23})} dt_{23} - \int_{a_{21}+a_{23}} \overline{\Phi_2(t)} F_2'(t) dt = \quad (12)$$

$$= \int_{a_{21}} (N_{21}^{(i)} + iT_{21}^{(i)}) \overline{F_2(t_{21})} dt_{21} - 2m_2 \int_{a_{23}} F_2(\overline{t_{23}}) d(u_{23}^{(i)} + iv_{23}^{(i)})$$

$$\int_{a_{21}+a_{32}} y_2(t) F_2(t) dt = (c_2 + 1) \int_{a_{12}} \Phi_2(t_{21}) F_2(t_{21}) dt_{21} + \int_{a_{21}+a_{23}} \overline{\Phi_2(t)} F_2'(t) dt + \quad (13)$$

$$+ \int_{a_{23}} (N_{23}^{(i)} + iT_{23}^{(i)}) F_2(t_{23}) dt_{23} - 2m_2 \int_{a_{12}} F_2(t_{21}) d(u_{21}^{(i)} + iv_{21}^{(i)})$$

$$\int_{a_{21}+a_{32}} \overline{y_2(t)} F_2(\overline{t}) dt = (c_2 + 1) \int_{a_{12}} \Phi_2(t_{23}) F_2(t_{23}) dt_{23} + \int_{a_{21}+a_{23}} \overline{\Phi_2(t)} F_2'(t) dt + \quad (14)$$

$$+ \int_{a_{23}} (N_{21}^{(i)} + iT_{21}^{(i)}) F_2(t_{21}) dt_{21} - 2m_2 \int_{a_{12}} F_2(t_{23}) d(u_{23}^{(i)} + iv_{23}^{(i)})$$

$$c_2 \int_{a_{21}+a_{23}} \Phi_2(t) \overline{F_2(t)} dt + \int_{a_{21}+a_{23}} \overline{\Phi_2(t)} F_2'(t) dt = 2m_2 \int_{a_{21}} \overline{F_2(t_{12})} d(u_{12}^{(i)} + iv_{12}^{(i)}) + \quad (15)$$

$$+ 2m_2 \int_{a_{23}} \overline{F_2(t_{23})} d(u_{23}^{(i)} + iv_{23}^{(i)})$$

$$\int_{a_{21}+a_{23}} \overline{y_2(t)} F_2(t) dt = \int_{a_{21}+a_{23}} \overline{\Phi_2(t)} F_2'(t) dt - 2m_2 \int_{a_{21}} F_2(t_{12}) d(u_{12}^{(i)} + iv_{12}^{(i)}) - \quad (16)$$

$$- 2m_2 \int_{a_{23}} F_2(t_{23}) d(u_{23}^{(i)} + iv_{23}^{(i)})$$

$$\int_{a_{21}+a_{23}} y_2(t) F_2(t) dt = \int_{a_{21}+a_{23}} \overline{\Phi_2(t)} F_2'(t) dt + \int_{a_{21}} (N_{21}^{(i)} + iT_{21}^{(i)}) F_2(t_{21}) dt_{21} + \quad (17)$$

$$+ \int_{a_{23}} (N_{23}^{(i)} + iT_{23}^{(i)}) F_2(t_{23}) dt_{23}$$

Для області D_3 :

$$\int_{a_{21}+a_{23}} \Phi_3(t) \overline{F_3(t)} dt - \int_{a_{21}+a_{23}} \overline{\Phi_3(t)} F_3'(t) dt = \int_{a_{32}} (N_{32}^{(i)} + iT_{32}^{(i)}) \overline{F_3(t_{32})} dt_{32} \quad (18)$$

$$\int_{a_{32}} \Phi_2(t_{32}) F_3(\overline{t_{32}}) dt_{32} - c_3 \int_{a_{23}} \Phi_3(t_{32}) \overline{F_3(t_{32})} dt_{32} - \int_{a_{32}+a_{30}} \overline{\Phi_3(t)} F_3'(t) dt = \quad (19)$$

$$= \int_{a_{30}} (N_{30}^{(i)} + iT_{30}^{(i)}) \overline{F_3(t_{30})} dt_{30} - 2m_3 \int_{a_{23}} F_2(\overline{t_{32}}) d(u_{32}^{(i)} + iv_{32}^{(i)})$$

$$(c_3 + 1) \int_{a_{23}} \Phi_3(t_{32}) F_3(t_{32}) dt_{32} = \int_{a_{32}} (N_{32}^{(i)} + iT_{32}^{(i)}) F_3(t_{32}) dt_{32} + \quad (20)$$

$$+ 2m_3 \int_{a_{32}} F_2(t_{32}) d(u_{23}^{(i)} + iv_{23}^{(i)})$$

$$\int_{a_{32}+a_{30}} y_3(t) F_3(t) dt = \int_{a_{21}+a_{23}} \overline{\Phi_3(t)} F_3'(t) dt + \int_{a_{32}} (N_{32}^{(i)} + iT_{32}^{(i)}) F_3(t_{32}) dt_{32} \quad (21)$$

$$\int_{a_{32}+a_{30}} \overline{y_3(t)} F_3(t) dt = (c_3 + 1) \int_{a_{32}} \Phi_2(t_{23}) F_2(t_{23}) dt_{23} + \int_{a_{23}+a_{30}} \overline{\Phi_3(t)} F_3'(t) dt +$$

$$+ \int_{a_{30}} (N_{30}^{(i)} + iT_{30}^{(i)}) F_3(t_{30}) dt_{30} - 2m_3 \int_{a_{23}} F_3(t_{23}) d(u_{23}^{(i)} + iv_{23}^{(i)}). \quad (22)$$

Граничні умови (5)–(22) слугують для визначення функції $\Phi_j (z \in D_j)$, $\psi_j (z \in D_j)$ ($j=1,2,3$), $N_{kn}^{(i)}(t_{kn})$, $T_{kn}^{(i)}(t_{kn})$, $u_{kn}^{(i)}$, $v_{kn}^{(i)}$ за заданих на зовнішньому контурі a_{30} області D_3 напружень $N_{30}^{(i)}(t_{30})$, $T_{30}^{(i)}(t_{30})$.

Комплексні потенціали подамо у вигляді рядів. Використовуючи відповідним чином довольність функції $F_k(z)$, після математичних операцій отримаємо замкнену систему алгебраїчних рівнянь відносно коефіцієнтів розкладу шуканих функцій. Після розв'язку цієї системи напруження в пластині і кільці обчислюють за відомими формулами.

На основі проведених теоретичних розрахунків запропоновано посилення пошкодженого круглого в плані залізобетонного фундаменту з використанням композитних стрічок (рис. 7).

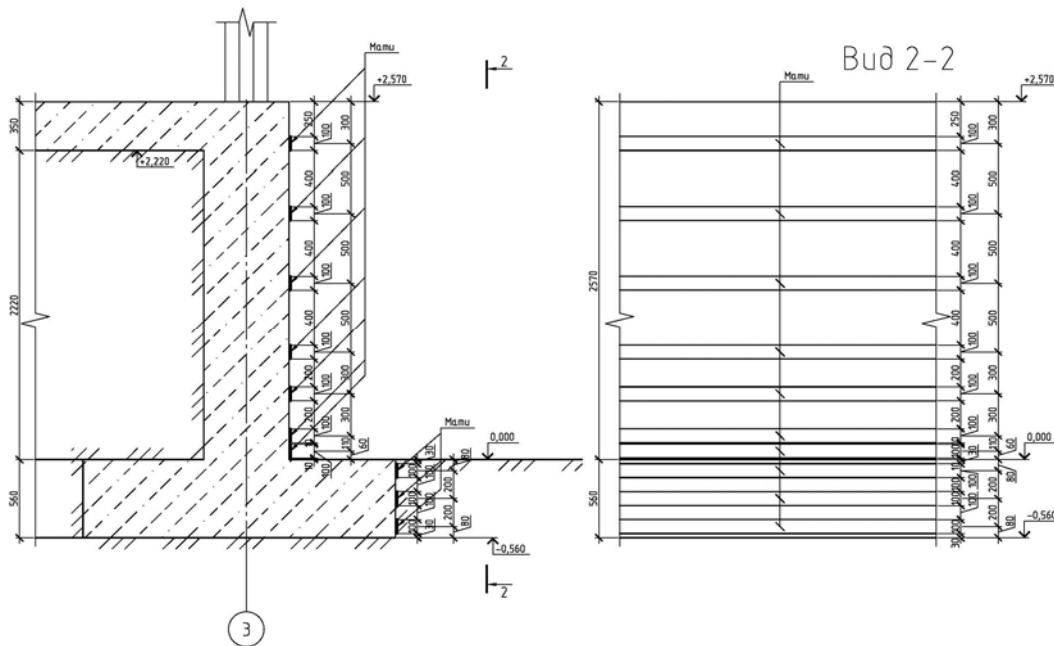


Рис. 7. Посилення пошкодженого залізобетонного фундаменту композитними стрічками

Висновок

На основі запропонованої методики розроблено математичну модель залізобетонного круглого в плані фундаменту силоса, посиленого композитними стрічками.

1. Мартынович Т. Л. К решению задач с напряженным состоянием в изотропных пластинах с подкрепленным краем // Прикл. мех. – 1970. – Т. 6. – Вып. 9. – С. 59–65. 2. Мартынович Т. Л., Юринец В. Е. Контактные взаимодействия пластин с упругими элементами. – Львов, 1984. 3. Іванік І.Г., Пожар Р.С., Іванік Я.І. математична модель розрахунку круглого в плані залізобетонного силоса, посиленого композитними стрічками / І.Г. Іванік, Р.С. Пожар, Я.І. Іванік // Вісник Одеської Державної академії будівництва та архітектури. – Одеса, ОДАБА, 2013. – Вип. 49. – Ч. 2. – С. 111–119.