

ТРИЩИНОСТІЙКІСТЬ ТА ДЕФОРМАТИВНІСТЬ СТИКІВ ЗАЛІЗОБЕТОННИХ ЗБІРНО-МОНОЛІТНИХ ПРОГОНОВИХ БУДОВ МОСТІВ НА КРИВОЛІНІЙНИХ ДІЛЯНКАХ

© Войціховський В.І., 2013

Описано результати експериментальних досліджень стиків збірно-монолітних елементів залізобетонних прогонових будов мостів на криволінійних ділянках.

Ключові слова: стик, криволінійна ділянка, коробчасті мости, прогонова будова, залізобетон, збірно-монолітний.

Described results of experimental research of joints precast-monolithic elements of reinforced concrete solid stringer structure of bridge on curve plot.

Key words: joint, curve plot, box bridges, span, reinforced concrete, precast-monolithic.

1. Вступ. Постановка питання. Мета роботи

Сучасні умови руху автомобільного та міського транспорту вимагають удосконалених підходів до будівництва мостів, шляхопроводів, естакад та інших інженерних споруд, а це, своєю чергою, вимагає удосконалених конструкцій цих споруд, які б задовольняли вимоги будівництва їх в складних умовах, а саме:

- складний профіль споруди з великими похиленнями і радіусами вертикальних кривих, наявністю віражів у поєднанні з горизонтальними кривими;
- складний план споруди з поворотами, обмежений радіусами кривих у плані, наявністю розгалужень або примикання, з перехідними кривими в плані;
- змінна ширина габаритів проїзду, захисних смуг та тротуарів;
- нетипові величини прогонів, які можуть мінятися не відповідно до прийнятої під час проектування модульної системи або рекомендованих співвідношень з умов статичного розрахунку;
- обмежена конструктивна висота прогонової будови;
- підвищені навантаження з урахуванням перспективи розвитку транспорту;
- підвищені або змінні підмостові габарити;
- підвищені архітектурні вимоги до конструкції прогонової будови і опор з фасаду і знизу;
- складні геологічні та гідрогеологічні умови будівництва;
- спеціальні вимоги до водовідведення, гідроізоляції та електроосвітлення;
- інші умови, такі як врахування наявності підземних комунікацій, архітектурних пам'яток або необхідність прокладання трубопроводів чи систем зв'язку;
- мінімальні терміни зведення споруд з урахуванням вимог несезонності будівництва.

Аналіз відомих збірних типових, а також нетипових індивідуальних конструктивно-технологічних вирішень, зокрема з монолітного залізобетону, підтверджує низьку їх ефективність, що інколи унеможливує їх широке застосування в складних умовах будівництва. Внаслідок цього виникає потреба в спеціальних підходах і застосування нових нетипових конструкцій.

Тому метою дослідження було розробити нову конструкцію залізобетонної прогонової будови моста, яка б відповідала зазначеним вище вимогам, а також провести її експериментальні дослідження тріщиностійкості та деформативності [2]. Зокрема, дослідити тріщиностійкість та деформативність стиків такої конструкції прогонової будови на криволінійних ділянках.

2. Конструктивні пропозиції та опис конструкції

Запропонована конструкція прогонової будови – це коробчаста збірно-монолітна конструкція з напруженою арматурою в стиках. Пливу в такій конструкції запропоновано відділяти від стінок, а частину коробчастого перерізу, нижчу від плити розділяти по довжині на крайні кутникові 1к та середні 1с двотаврові збірні балки, які з'єднуються по довжині нижньої плити стиками 4 з замоноличуванням арматури (рис. 1) [1,2].

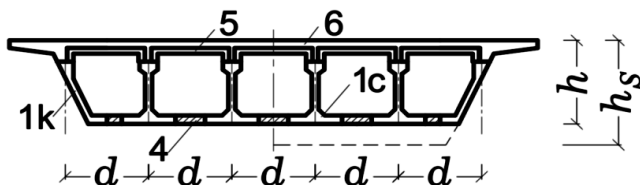


Рис. 1. Поперечний переріз запропонованої коробчастої збірно-монолітної прогонової будови

Поділ головних балок у такій нерозрізній конструкції прогонової будови передбачається на два види великорозмірних збірних елементи: прогонові балки Б-1 і надпорні балки Б-2 з розміщенням стиків у зонах нульових моментів (рис. 2, б). Збірні елементи головних балок Б-1 та Б-2 запропонованої конструкції об'єднуються в стиках за допомогою напруженої надпорної арматури 1 і 2, а з плитами проїзної частини – за рахунок замоноличування випусків арматури 3 із балок [3]. Напружена арматура 1 і 2 проходить по усій довжині надпорної зони і розміщується між поздовжніми ребрами збірних плит П-1 (рис. 2, а), які під час монтажу приварюють до закладних деталей 9. Поперечні ребра плит разом з бетоном замоноличування 6 утворюють діафрагми 15 (рис. 2, в), армовані звичайною 17 або напруженою 18 робочою арматурою [1]. Завдяки переносу стиків у прогони таку конструкцію нерозрізної збірно-монолітної прогонової будови легше вписувати в криві малих радіусів, що є ще однією її перевагою порівняно з відомими залізобетонними прогоновими будовами мостів.

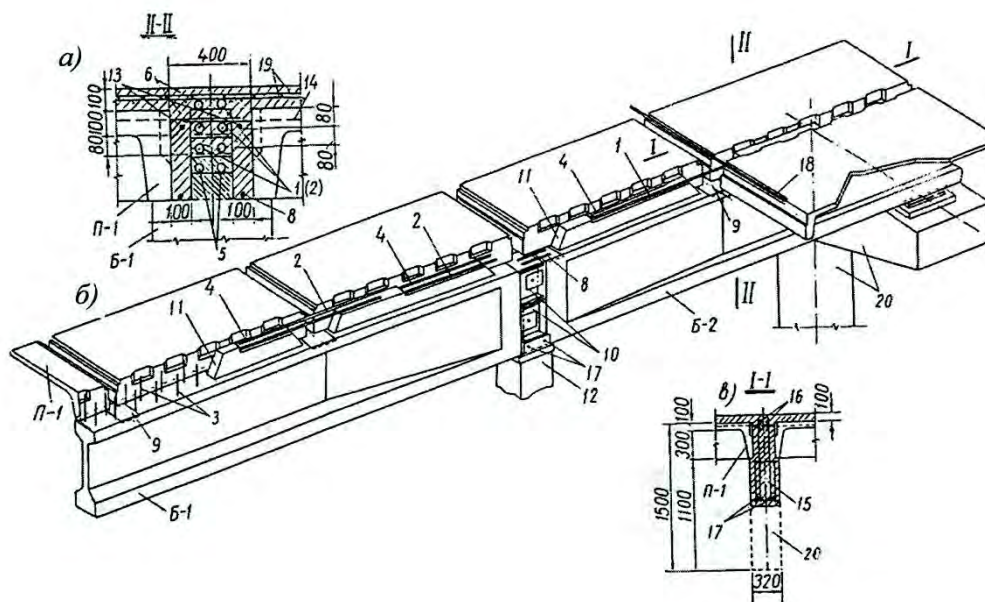


Рис. 2. Конструкція прогонової будови на прямолінійній ділянці та її стик у прогоні:

- а – вузол об'єднання збірних елементів і армування на опорах;
- б – фрагмент збірно-монолітної прогонової будови мостів і стиків збірних елементів;
- в – перетин збірно-монолітної діафрагми

3. Експериментальні дослідження

Дослідження роботи стиків проводились у складі випробувань запропонованої конструкції прогонової будови на криволінійній ділянці. Для її випробувань була розроблена, виготовлена і змонтована на стенді конструкція прогонової будови на кривій у масштабі 1:2, яка містила збірно-монолітну двотаврову балку завдовжки 4,6 м, об'єднану стиками з двома частинами надопорних балок завдовжки по 3,0 м, розміщених під кутом 25° до осі в прогоні (фото 1, а).

Випробування були проведені за схемою однопрогонової двоконсольної балки, звантаженої зосередженими силами в прогоні з вимірюванням реакцій на опорах, для чотирьох стадій, а саме:

- стадія (I) монтажу прогонової балки на консолі надопорних частин (фото. 1, а);
- стадія (II) бетонування стиків і натяг арматури A_p в нижній частині з анкетуванням її до випусків арматури з надопорних балок (фото 1, б, в);
- стадія (III) монтажу ребристих плит, натяг надопорної арматури A_{p1} і A_{p2} , бетонування монолітної частини плити і простору між ребрами плит і арматурою (фото 1, в, г);
- стадія (IV) навантаження конструкції до утворення тріщин і граничного їх розкриття в прогині і на опорах консолей (фото 2).

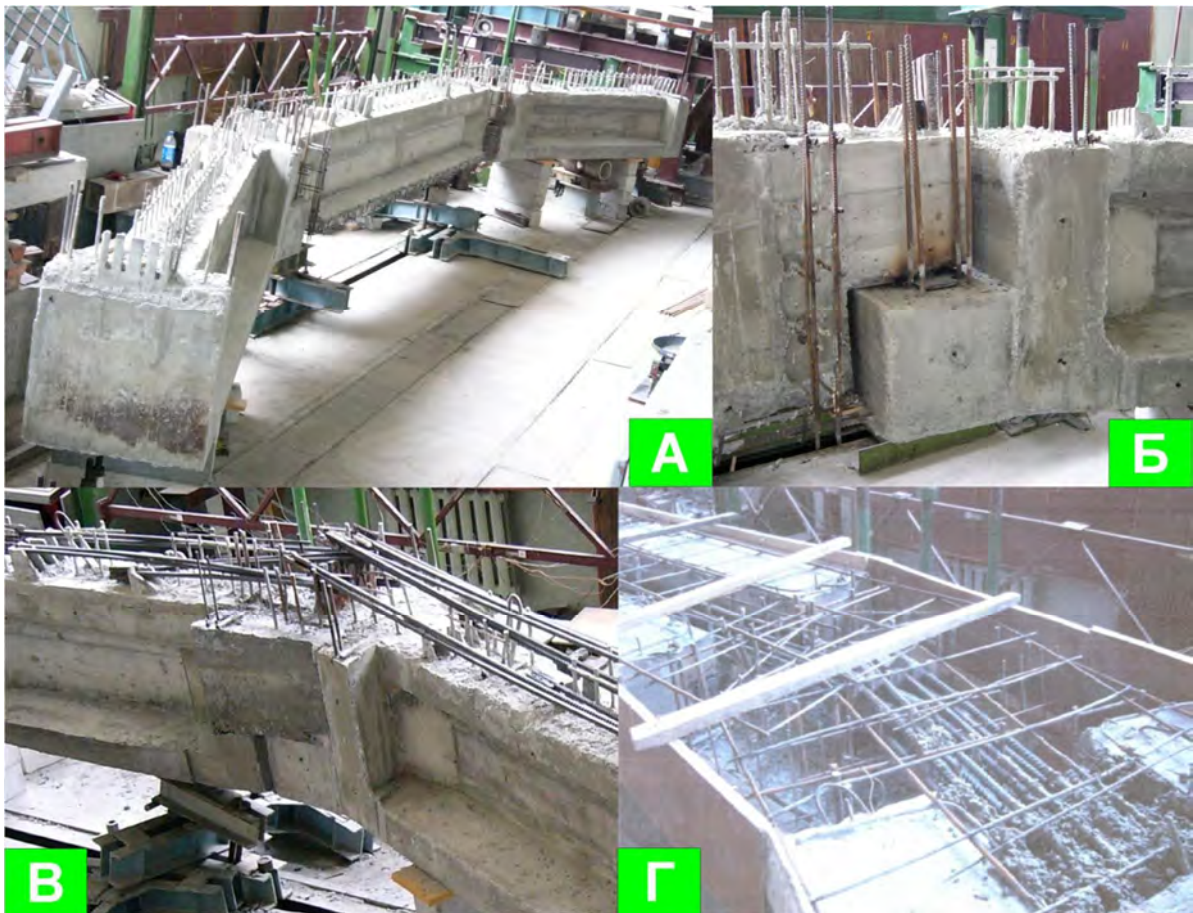
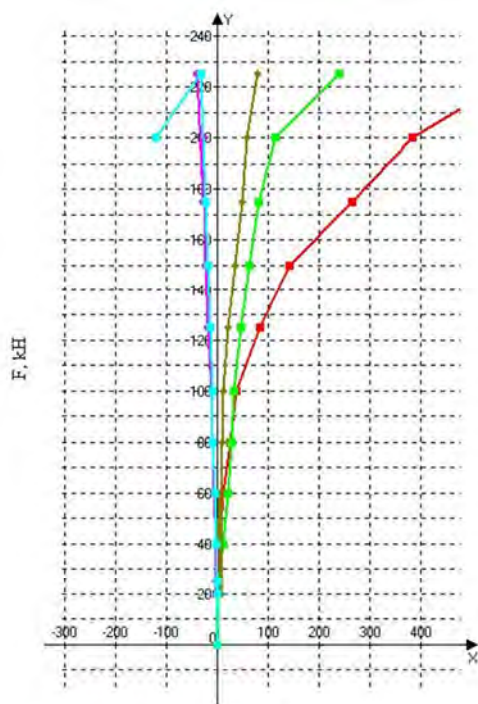
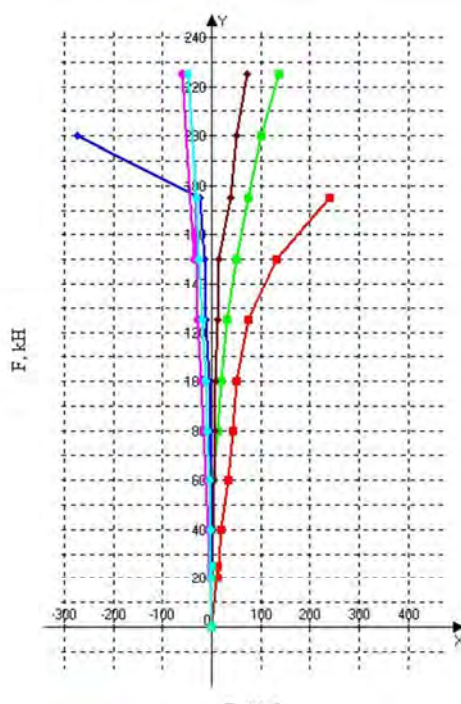


Фото 1. Дослідна конструкція БПК-10,6 до та під час замонолічування стиків:

- А – загальний вигляд виготовлених збірних елементів дослідної конструкції БПК-10,6 прогонової будови на кривій; Б – стик збірних елементів зі з'єднанням випусків напруженої арматури збірних балок з арматурою балок монолітної ділянки в нижній полиці; В – замонолічено нижню напружену арматуру, діафрагму, розміщуються стержні в верхній частині конструкції для їх подальшого натягу на упори та напруження; Г – встановлено ребристі плити, напружено верхню арматуру; бетонування монолітної частини плити і простору між ребрами плит і арматурою*



- №13 Права частина лівого стику на внутрішній кривій (рівень нижньої полицки)
- №14 Права частина лівого стику на зовнішній кривій (рівень нижньої полицки)
- №15 Ліва частина лівого стику на внутрішній кривій (рівень стінки балки)
- №17 Лівий стик в плиті на внутрішній частині
- №18 Лівий стик в плиті на зовнішній частині



- №19 Ліва частина правого стику на внутрішній кривій (рівень нижньої полицки)
- №20 Ліва частина правого стику на зовнішній кривій (рівень нижньої полицки)
- №21 Права частина правого стику на внутрішній кривій (рівень стінки балки)
- №22 Права частина правого стику на зовнішній кривій (рівень стінки балки)
- №23 Правий стик в плиті на внутрішній частині
- №24 Правий стик в плиті на зовнішній частині

Рис. 3. Графіки зміни відносних деформацій у стиках прогонової будови досліджуваної конструкції

Висновки

1. Експериментальні дослідження стиків запропонованої конструкції прогонової будови мостів підтвердили їх достатню міцність, тріщиностійкість та деформативність під час використання їх на криволінійних ділянках збірно-монолітних прогонових будов мостів.

2. Під час монтажу прогонової будови, а також виконання стиків слід дотримуватись точності та технології виконання.

1. Збірно-монолітні залізобетонні конструкції прогонових будов мостів коробчатої форми для складних умов будівництва. *Збірник наукових праць. Дороги і мости.* – Вип. 9. – К., 2008. – С. 45–54. 2. Гнідець Б.Г., Войціховський В.І. Тріщиностійкість деформативність збірно-монолітних криволінійних елементів прогонових будов мостів. *Вісник Одеської національної Академії будівництва та архітектури.* – Вип. 39. – Част. 1. – Одеса: Видавництво ОНАБіА, 2010. – С. 101–107. 3. Мельников Ю.Л., Захаров Л.В. *Стики елементов сборных железобетонных мостовых конструкций: монография.* – М.: Транспорт, 1971.